

kuhnbieri

Wir kümmern uns / nous traitons.

Bedienungsanleitung

Hubbadewanne Aurelia



Inhaltsverzeichnis

1) Informationen zur Inbetriebnahme.....	3
2) Montageanleitung mit Installationszeichnung.....	4
3) Bedienungsanleitung.....	5
a) Heben und Senken	
b) Füllen / Leeren der Wanne und Bedienung der Patientendusche	
4) Zusatz Optionen.....	6
a) Therapie-Licht-System	
b) mp3-Sound-System	
5) Wannepflege und Reinigung.....	7
6) Wartung und Instandhaltung.....	7
7) Wartung.....	8
8) Herstellung und Kundenservice.....	8

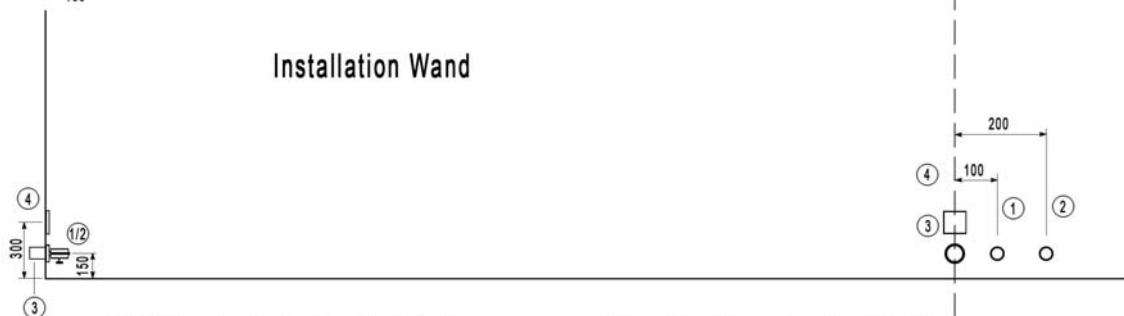
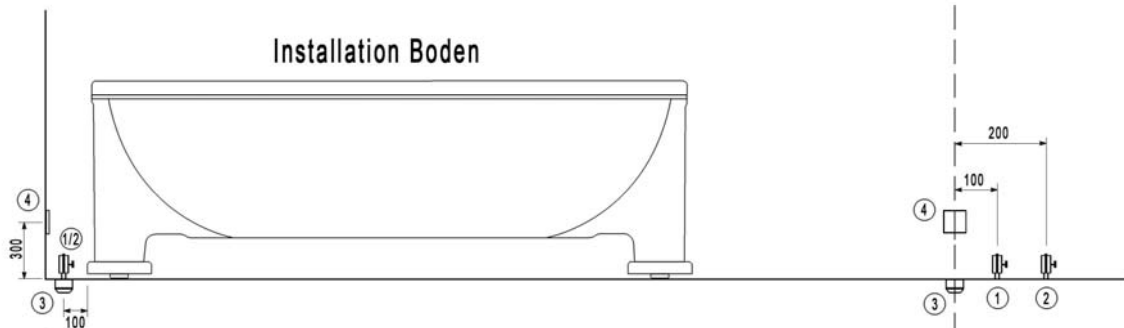
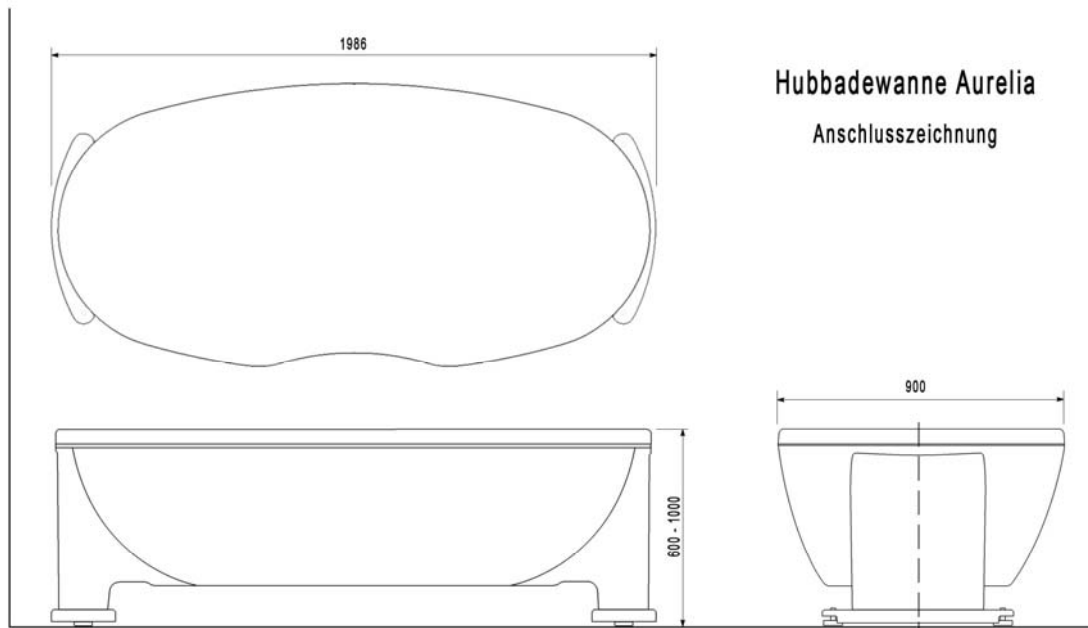
1 Information zur Inbetriebnahme

Sehr geehrter Kunde,
herzlichen Glückwunsch zum Kauf eines Produktes der Firma MK Bad & Pflegesysteme GmbH.
Bitte beachten Sie folgende Hinweise:

- a. Bitte lesen Sie die mitgelieferte Bedienungsanleitung sorgfältig durch.
- b. Verwenden Sie das Gerät ausschließlich für den vorgesehenen Verwendungszweck.
- c. Eine Bedienung des Gerätes ist nur durch eingewiesenes Fachpersonal gestattet.
- d. Elektroinstallationen dürfen nur durch Fachfirmen, nach den zur Zeit gültigen VDE-Vorschriften, ausgeführt werden.
- e. Wartungen sowie sicherheitstechnische Kontrollen dürfen nur von der Fa. MK Bad & Pflegesysteme GmbH oder von einer autorisierten Fachfirma ausgeführt werden.
- f. Montage, Erweiterungen, Änderungen oder Reparaturen dürfen nur von der MK Bad & Pflegesysteme GmbH oder von autorisierten Fachfirmen ausgeführt werden.

Bei technischen Eingriffen, wie Anbauten oder Änderungen an unseren Geräten, welche nicht von der MK Bad & Pflegesysteme GmbH oder von autorisierten Fachfirmen ausgeführt werden, erlischt jegliche Gewährleistung für die Änderungen sowie für die Geräte bzw. für Gerätefunktionen, welche mit der Änderung in Zusammenhang stehen.

2 Montageanleitung mit Installationszeichnung



- 1: WW 1/2" 4-6 bar (Anschluss durch flexible Druckschläuche)
- 2: KW 1/2" 4-6 bar (Anschluss durch flexible Druckschläuche)
- 3: Ablauf DIN 50
- 4: Elektroanschluss Festanschluss Unterputz 230V 50Hz
Abgesichert B 10A Automat, Fehlerstromschutzschalter 30 mA
Potentialausgleich

Elektro- und Wasserleitungen müssen Unterputz installiert sein
Bei einer im Raum frei stehenden Wanne erfolgt der Elektro-Anschluss über ein Leerrohr
im Boden zu einer Anschlussdose an der Wand. Bei Bestellung unbedingt angeben!
Eine Absperrung der Warm- und Kaltwasserleitungen
in den Räumlichkeiten ist dringend erforderlich!
Alle Maßangaben in mm

Stand 29.07.2013

3 Bedienungsanleitung

a. Heben und Senken

Die Hubbadewanne Aurelia kann mit Hilfe des Handtasters gehoben (Pfeiltaste auf) und gesenkt (Pfeiltaste ab) werden. **Bitte beachten Sie beim Senken dass sich keine Gegenstände unter der Badewanne befinden. (z.B. Badelifter o.Ä.)**



b. Füllen / Leeren der Wanne und Bedienung der Patientendusche



Wasser Auf- & Abdrehen

Drehen Sie den Griff auf der linken Seite (1) der Armatur nach oben (gegen den Uhrzeigersinn) um das Wasser Aufzudrehen. Bei halber Durchflussmenge sperrt der Drehgriff (Wasser-Spar-Stellung). Durch Betätigen des Entsperr-Hebels am Drehgriff kann der Wasserzulauf voll aufgedreht werden.

Temperatur einstellen

Die Temperatur kann mit dem Temperaturwählgriff auf der rechten Seite (2) der Armatur eingestellt werden:

Wärmer: Temperaturwählgriff nach oben drehen (im Uhrzeigersinn). Bei 38° C Sperrt der Drehgriff (Verbrühungsschutz). Durch Betätigen des Entsperr-Hebels kann die Temperatur weiter erhöht werden. (**Vorsicht: Gefahr von Verbrühung des Badenden!**)

Kälter: Temperaturwählgriff nach unten drehen (gegen den Uhrzeigersinn)

Patientendusche

Durch Heben des Griffs in der Mitte der Armatur (3) wird die Patientendusche aktiviert. Bei Absperrung des Wassers senkt sich der Griff automatisch.

Entleeren der Wanne

Durch Drehen des Excenters öffnet sich der Ablauf der Excentergarnitur.
Die Entleerung erfolgt über einen Spiral-Schlauch in den bauseitigen Ablauf (Wandablauf). Dabei sollte die Wanne nach oben gefahren werden.

4 Zusatz-Optionen

c. Therapie-Licht-System

Therapie-Licht-System bestehend aus 4 im Wannenkörper integrierte Lichtspots, sowie einer Folientastatur zum Bedienen der Funktionen.

Option bestehend aus:

- 4 Lichtspots zum Einfärben des Badewassers in verschiedenen Farben.
- 1 Folientastatur in der Wannerverkleidung montiert zum Bedienen der Lichtfunktionen
- Lichtsteuerung zum Regeln der Farben.

Lichtfunktionen:

- An / Aus
- Farbe stufenweise regeln
- Intervallsteuerung für automatisches Färben des Wassers (alle Farben werden stufenlos im Kreislauf wiedergegeben).

1x drücken (Taste 4): Licht schaltet sich an.

2x bis 5x drücken (Taste 4): Die verschiedenen Farben können ausgewählt werden.

6x drücken (Taste 4): Stufenloser Farbwechsel wird aktiviert.

7x drücken (Taste 4): Die momentane Farbe vom stufenlosen Farbwechsel wird beibehalten.

Wiederholtes Drücken (Taste 4): Lichtwechsel setzt sich fort bzw. hält wieder bei der momentanen Farbe an.

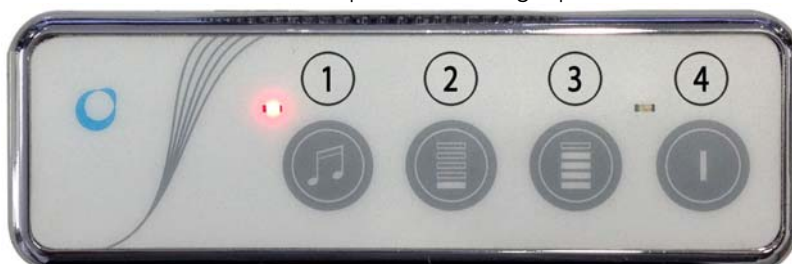
1x lang drücken (Taste 4): Licht schaltet sich aus.

d. mp3-Sound-System

Mp3-Soundsystem mit 2 am Wannenkörper angebrachten Lautsprechern, sowie mp3 Modul mit Folientastatur zur Steuerung der Musikwiedergabe.

Option bestehend aus:

- 2 Lautsprechern zum Wiedergeben der Musik und Übertragen der Klangwellen in das Badewasser. Musik wird nicht nur gehört, sondern auch gefühlt!
- 1 Folientastatur in der Wannerverkleidung montiert zum Bedienen der Musikfunktionen Play / Pause (Taste 1), Titel vor / zurück (Tasten 2 und 3 lang drücken) und Musik laut / leise (Tasten 2 und 3 kurz drücken).
- 1 mp3-Anschluss-Dose zum Anschluss des im Lieferumfang enthaltenen USB-Speichersticks Die Musik kann im mp3 Format aufgespielt werden.



4 Wannenpflege und Reinigung

MK-Badewannen sind aus glasfaserverstärktem GFK gefertigt und an der Außenfläche mit einer wärme- und schallgedämmten Verkleidung ausgestattet. Die Verwendung von handelsüblichen Badezusätzen ist erlaubt, wenn sie gemäß den Vorschriften des Herstellers benutzt werden. Es sollte vor Gebrauch von Reinigungs- und Desinfektionsmitteln unbedingt bei dem Hersteller nachgefragt werden, welches Mittel verwendet werden darf. Besonders ist hierbei zu beachten, dass stark einfärbende Mittel auf keinen Fall konzentriert hiermit in Verbindung gebracht werden dürfen, da sonst die Gefahr der Einfärbung besteht.

Um nach Gebrauch der Badeeinrichtung Oberflächenrückstände zu vermeiden, sollte der Badewannenkorpus nach Gebrauch von Zusätzen mit klarem Wasser nachgespült werden.

5 Wartung und Instandhaltung

Gemäß der Medizinprodukte-Vertreiberordnung (MPBetreib V) sind nach Abschnitt § 4 - Instandhaltung und Abschnitt § 6 - Sicherheitstechnische Kontrollen, Wartungen an Medizin-Produkten der Klasse 1 durchzuführen.

Der Hersteller kann Firmen und Betriebe mit der Wartung beauftragen, wenn diese ausdrücklich vom Hersteller geschult, ausgebildet oder vertraglich verpflichtet worden sind. **Bei unerlaubten Wartungen, Reparaturen und Kontrollen durch Fremdfirmen entfällt die Garantie.**

Die Wartungsintervalle sind jährlich nach anerkannten Regeln der Technik des Herstellers durchzuführen. Diese Wartungsintervalle sollten aus Sicherheitsgründen und zur Vorbeugung von Unfällen befolgt werden. Bei Nichteinhaltung der jährlichen Wartungsintervalle und Schulungen von Sicherheitstechnischen Kontrollen erlischt der Garantieanspruch.

Achtung !!!

Bedenken Sie bitte ganz allgemein, dass Sie ein technisches Gerät vor sich haben, das einer allgemeinen Pflege bedarf. Eine noch so ausgereifte Technik kann daher Ihre Sorgfalt im Umgang mit den Geräten nicht ersetzen.

Es besteht die Möglichkeit ein Wartungsvertrag für mindestens 2 Jahre mit der Herstellerfirma MK - Bad & Pflegesysteme GmbH abzuschließen. Fragen Sie nach einem Wartungsangebot!

7 Wartung

Alle Reparatur- und Wartungsarbeiten sind von der Fa. MK Bad & Pflegesystem GmbH oder einer dazu ermächtigten Stelle auszuführen.

Im Wesentlichen sind folgende Kontrollen vorzunehmen:

- **wöchentlich:**

Schläuche, Rohre, Anschlüsse

- **monatlich:**

Druckschläuche

Alle kraftschlüssigen Verbindungen, wie Schrauben und Bolzen

- **vierteljährlich:**

Überprüfung und Reinigung der Schmutzfänger Siebe

- **alle 5 Jahre:**

Auswechseln der Druckschläuche

Achtung !!!

Alle Teile, die sich bewegen, sind dem Verschleiß unterworfen und müssen regelmäßig gewartet werden.

Unser technischer Dienst ist auch Ihr technischer Dienst. Unter diesem Motto bietet die Kuhn und Bieri AG schweizweit Wartungen jeglicher Hilfsmittel gemäss MepV zu fairen Konditionen an. Kontaktieren Sie unseren technischen Dienst für eine individuelle Offerte unter der Hauptnummer **0848 10 20 40** oder lesen Sie mehr zum Thema unter **www.kuhnbieteri.ch**.

8 Herstellung und Kundenservice:

Herstellerfirma:

MK Bad & Pflegesystem GmbH

Hochfellnstrasse 11, 83233 Bernau

Telefon +49 (0)8051 74 62, Fax +49 (0)8051 97 02 35, info@bad-pflegesysteme.de

www.bad-pflegesysteme.de

Generalimporteur Schweiz:

Kuhn und Bieri AG

Sägestrasse 75, 3098 Köniz

Telefon 0848 10 20 40, Fax 031 970 0171, [info @ kuhnbieteri.ch](mailto:info@kuhnbieteri.ch)

www.kuhnbieteri.ch