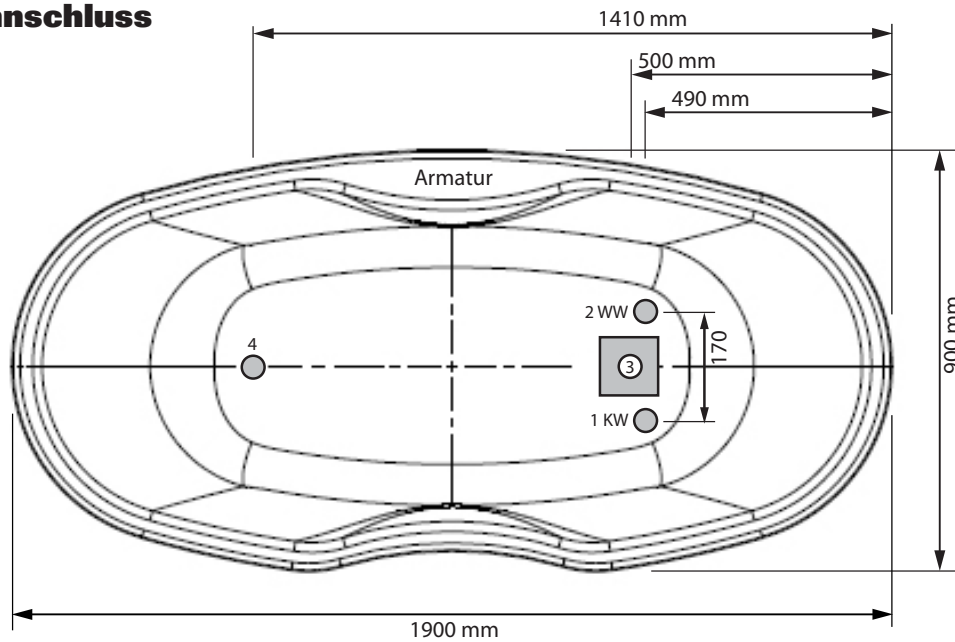


Pflegewanne MK Twinny 190

Bodenanschluss



Wandanschluss

- 1: KW 3/4" 4-6 bar (Anschluss durch flexible Druckschläuche)
- 2: WW 3/4" 4-6 bar (Anschluss durch flexible Druckschläuche)
- 3: Bodenablauf
 DN 50 Festanschluss
 DN 70 Freier Auslauf
- 4: Elektroanschluss (**Optional bei Wannenebeleuchtung**)
 230 V 50 Hz
 NYM 3x1,5 in Rohr M20, 1 m Länge
 Abgesichert B 10A Automat
 Fehlerstromschutzschalter 30 mA
- 5: Wandablauf DN 50

Einstiegshöhe: ca. 600 mm
 Gesamthöhe (mit Armatur): ca. 750 mm

Achtung Bei Nutzung von Liftersystemen empfehlen wir keinen Bodenablauf mittig unter der Wanne. (Lifterfahrgestelle bis 12 cm Höhe). Bei Wannenebeleuchtung evtl. keine Lifternutzung möglich.

Wasseranschlüsse an der Pflegewanne auch seitenverkehrt lieferbar. Standard wie oben abgebildet.

