



## Taburete para ducha RFM

**Español**



### **1. Uso previsto:**

El taburete para ducha RFM ofrece a los usuarios de cuartos de baño con deficiencias motoras un asiento seguro y adaptado al tamaño corporal, con una capacidad de carga máxima de 130 kilogramos. La superficie del asiento tiene un diámetro de 33 cm y la altura del taburete es ajustable entre 40,6 cm y 50,8 cm.

### **2. Observaciones sobre la seguridad:**

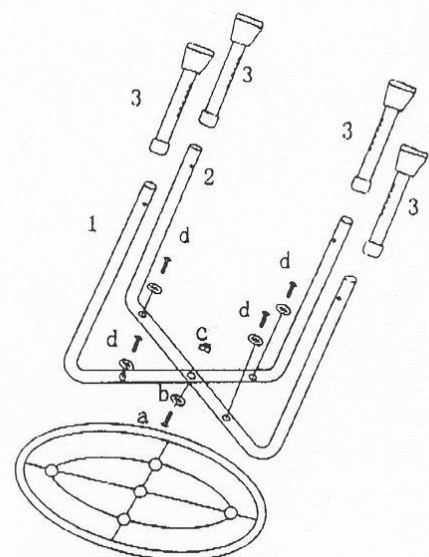
Lea detenidamente estas instrucciones antes de usar el taburete para ducha. Conserve este modo de empleo para futuras consultas. Pida un nuevo ejemplar de este modo de empleo a su comerciante si extraviara el presente ejemplar.

### 3. Instrucciones para el montaje:

1. Colocar la superficie del asiento circular sobre el suelo
2. Juntar en cruz los elementos superior (1) e inferior (2) y unirlos mediante el tornillo (a), la arandela distanciadora (b) y la tuerca (c).
3. Colocar este bastidor combinado sobre la superficie del asiento de tal modo, que los orificios para los tornillos y los orificios de la superficie del asiento coincidan. Fijar el bastidor al asiento mediante los tornillos (c) y las arandelas distanciadores (b).
4. Introducir las prolongaciones de las patas (3) en el bastidor, asegurándose de que están correctamente encajados.



**Atención:** ¡Asegúrese de que todos los tornillos están bien apretados y que las cuatro patas han encajado correctamente!



#### Lista de piezas:

Nº	Descripción	Especificación	Cantidad
1	Elemento superior	Ø25,4*1,4*955	1
2	Elemento inferior	Ø25,4*1,4*955	1
3	Prolongaciones de las patas	Ø28,6*1,4*190	4
a	Tornillo	M6*37	1
b	Arandelas distanciadoras	Ø19*1,0	5
c	Tuerca	M6	1
d	Tornillos	2/3*1/4	4

### 4. Normas de seguridad:



Antes de usar el taburete, asegúrese de que las 4 patas han sido bloqueadas a la misma altura. ¡Si las patas no tienen la misma altura, la estabilidad del taburete no estará asegurada!

El taburete para ducha está protegido contra la corrosión. Si a pesar de ello usted constatará alguna deficiencia, deberá hacer reparar el taburete de inmediato. No utilizar jamás el taburete si las patas bailan o no tienen la misma altura o si la superficie del asiento está dañada. No cargar el taburete con un peso que exceda la carga máxima admisible del mismo (113 kilogramos).

### 5. Limpieza del taburete:

El taburete para ducha puede limpiarse con productos convencionales destinados a la limpieza de espacios mojados.

### 6. Indicaciones sobre la reparación:

En caso de una reclamación, por favor póngase en contacto con el distribuidor o fabricante del taburete para ducha.