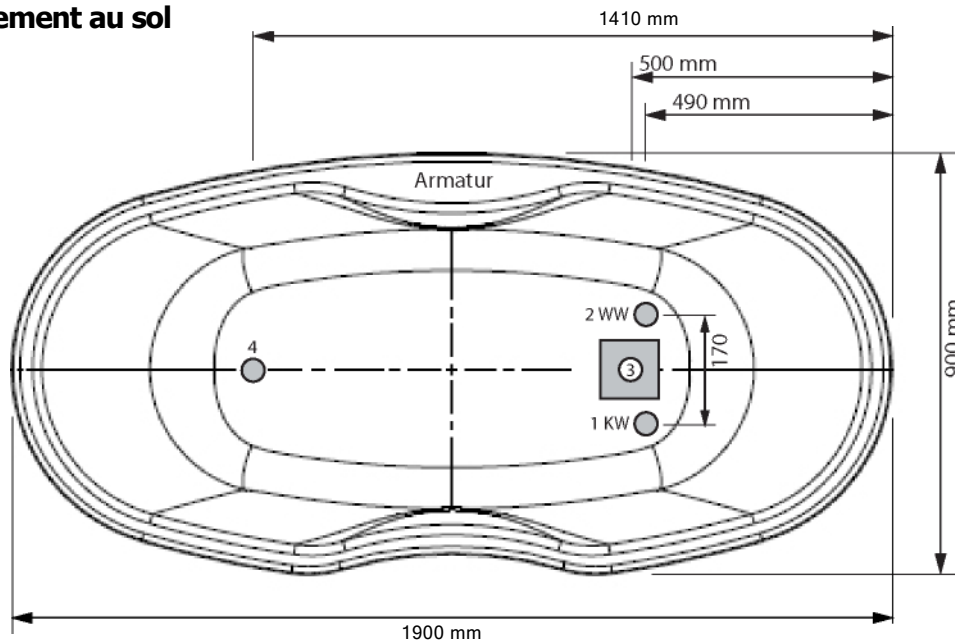




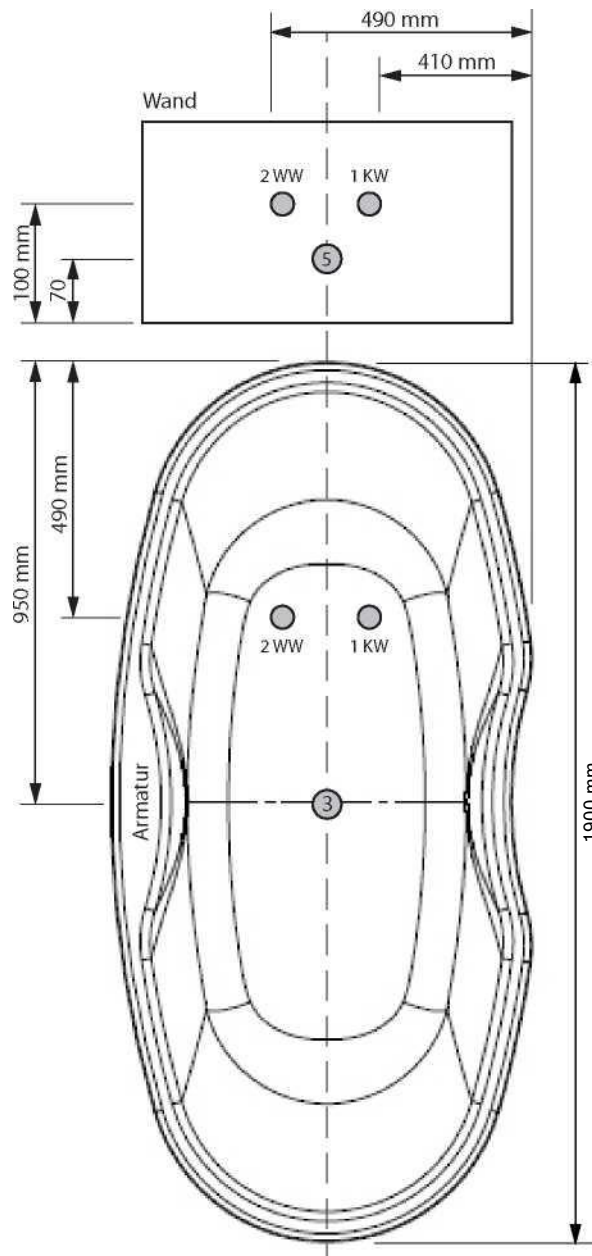
## Baignoire de soins MK Twinny 190

### Raccordement au sol



### Raccordement mural

- 1: Eau froide 3/4" 4-6 bars (raccordement par tuyaux de pression flexibles)
- 2: Eau chaude 3/4" 4-6 bars (raccordement par tuyaux de pression flexibles)
- 3: Évacuation au sol  
Raccordement fixe DN 50  
Écoulement libre DN 70
- 4: Branchement électrique (**en option pour l'éclairage de la baignoire**)  
230 V / 50 Hz  
NYM 3 x 1,5 dans un tube M20, longueur 1 m  
Fusible B 10 A disjoncteur automatique  
détecteur de fuites à la terre 30 mA
- 5: Évacuation murale DN 50



Hauteur d'entrée: env. 600 mm

Hauteur totale (avec robinetterie): env. 750 mm

**Attention** En cas d'utilisation de systèmes de levage, nous recommandons de ne pas positionner l'évacuation au sol au milieu sous la baignoire (châssis du lève-personnes jusqu'à 12 cm de hauteur). En cas d'éclairage de la baignoire, l'utilisation du lève-personnes est éventuellement impossible.

Sur demande, il est aussi possible de livrer des branchements d'eau inversés sur la baignoire de soins. Modèle standard: voir illustration ci-dessus.