

TOPRO

TAURUS H Basic & Premium

TOPRO




Made in Norway

FR Manuel d'instructions

www.topromobility.com

CE

TOPRO

TAURUS H Basic & Premium

TOPRO

A 814026



B 814647



C 814810



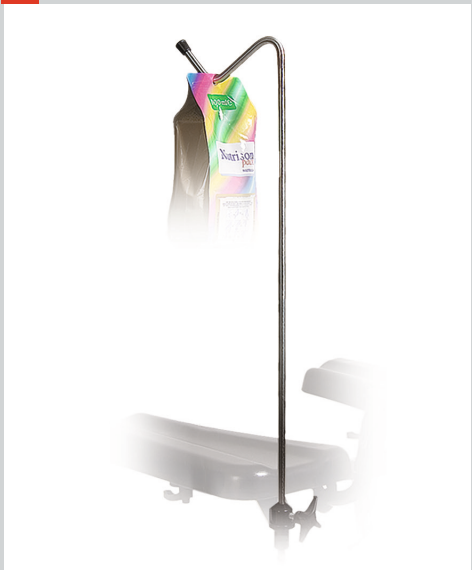
D 814821



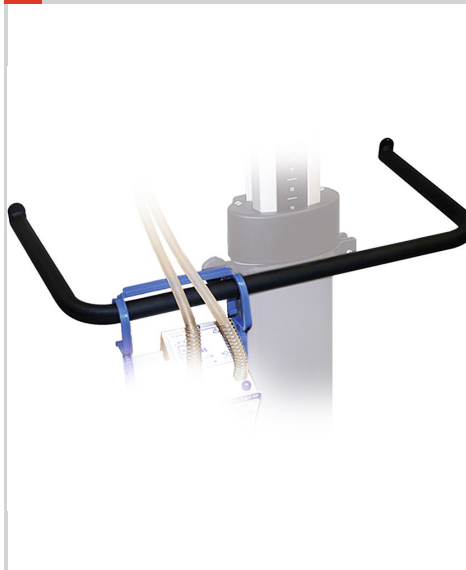
E 814645



F 814793



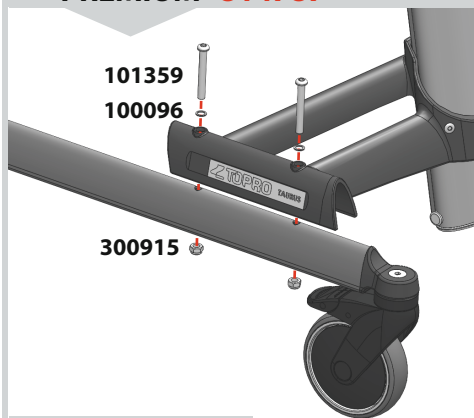
G 814034



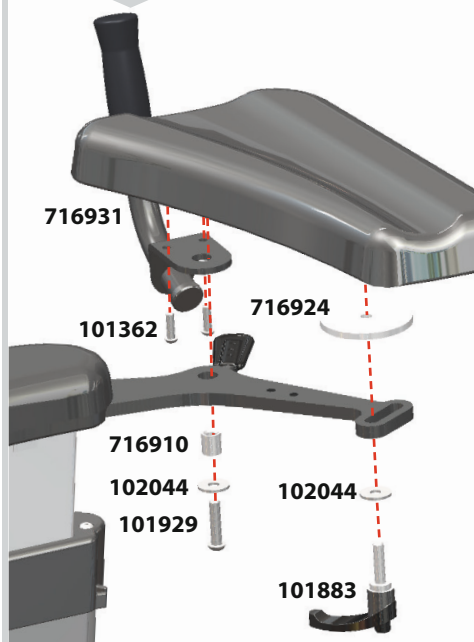
H 814820



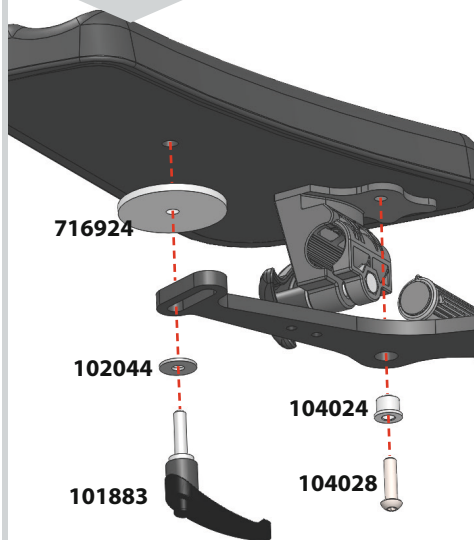
1 BASIC 814785
PREMIUM 814787



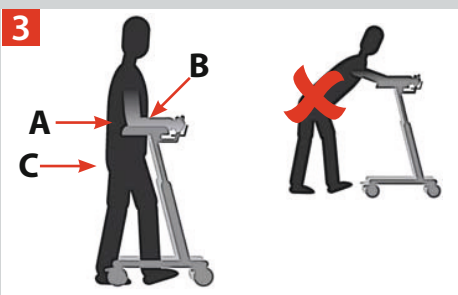
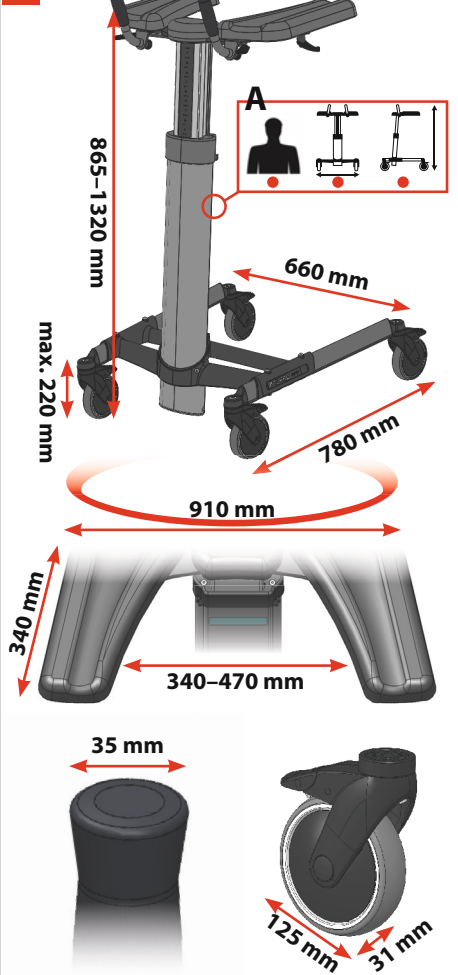
BASIC



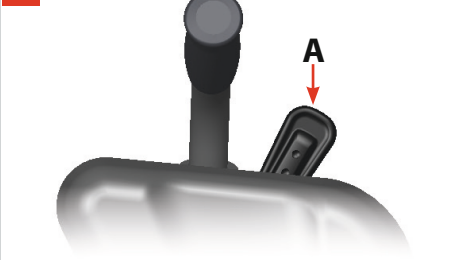
PREMIUM



2



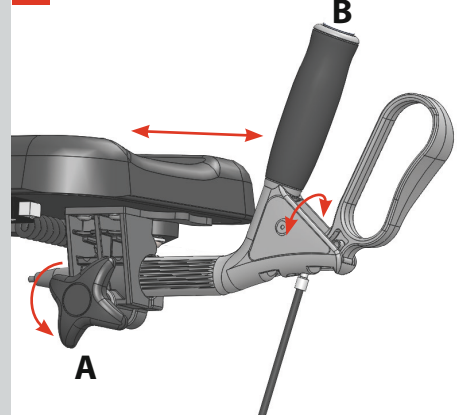
4



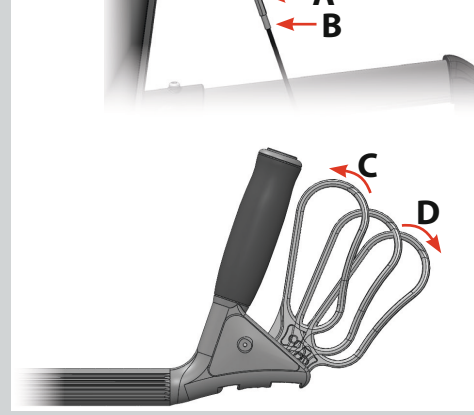
5



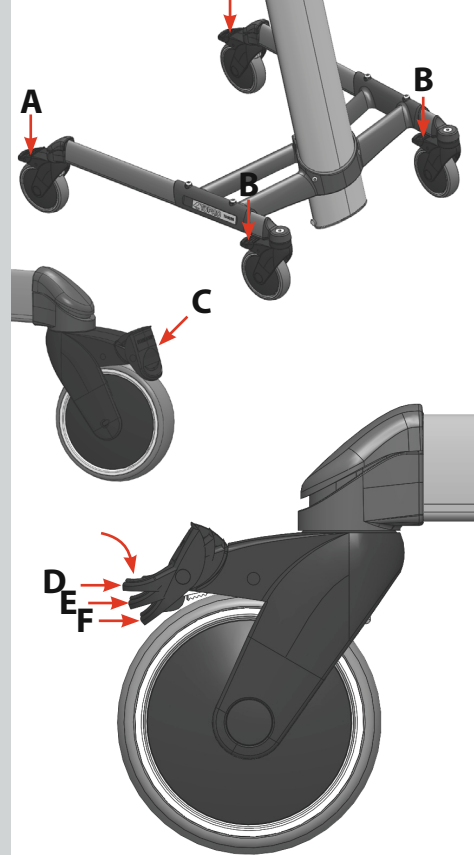
6



7



8



Nous vous souhaitons la cordiale bienvenue en tant qu'utilisateur d'un moyen auxiliaire TOPRO

Les moyens auxiliaires TOPRO sont développés, conçus et fabriqués en Norvège. Grâce aux technologies de production les plus avancées et au respect des normes environnementales les plus récentes, nous atteignons un haut niveau de précision et une qualité optimale dans tous les domaines de la fabrication. Ce produit est conforme à la directive CE 93/42 / CEE pour les dispositifs médicaux. Il a été testé et certifié selon DIN EN ISO 11199-2: 2005.

Veillez vérifier le produit lorsque vous le recevrez. Si vous avez des questions ou des réclamations, veuillez contacter immédiatement votre revendeur spécialisé / magasin de fournitures médicales. Si vous éprouvez des difficultés pour lire ce manuel, une version électronique est disponible sur www.topromobility.com.

Garantie // Durée de vie prévue du produit

TOPRO TAURUS bénéficie d'une garantie de 2 ans contre les défauts de matériaux et de fabrication. Sont exonérées de la garantie de 2 ans les dommages causés par une mauvaise utilisation et les pièces d'usure (par exemple : freins, roues et poignée). Pour les réparations pendant la période de garantie, veuillez contacter votre revendeur spécialisé / magasin de fournitures médicales où vous avez acheté le déambulateur. La garantie n'est pas valable si vous utilisez des pièces de rechange ou accessoires qui ne sont pas d'origine ou approuvés par TOPRO.

La durée de vie nominale du produit est de 10 ans, sous réserve qu'il soit utilisé conformément à ce manuel d'instructions et aux instructions de sécurité et d'entretien qui y figurent.

■ Les cases numérotées en rouge ci-dessous font référence aux numéros des illustrations de la page de rabat du manuel d'instructions.

Montage et réglage FIG **1**

TOPRO TAURUS H Basic demande un travail de montage à réception. TOPRO TAURUS H Premium est livré déjà monté. Pour le réglage des repose-bras et des poignées, voir les figures 5 et 6.

Dimensions FIG **2**

A L'autocollant au dos de la colonne indique le nom du produit/le modèle, et également :

Le poids maximal de l'utilisateur La largeur maximale du déambulateur La hauteur maximale du déambulateur.

Un autocollant séparé au dos de la colonne indique le numéro de série (SN) ainsi que l'année et le mois de production.

Spécifications techniques	
Poids max. de l'utilisateur	150 kg
Taille recommandée de l'utilisateur	140–210 cm
Hauteur des repose-bras	865–1320 mm
Distance entre les points d'appui	340–470 mm
Longueur des repose-bras	340 mm
Plus grande longueur	780 mm
Plus grande largeur	660 mm
Rayon de braquage	910 mm

Diamètre des roues	125 mm
Largeur des roues	31 mm
Diamètre des poignées	35 mm
Distance entre poignée et frein	74 mm
Poids du déambulateur (sans accessoires)	18 kg
Matériau	
Cadre	Aluminium
Poignées	Polychlorure de vinyle (PVC)
Poignées de freins	Polyamide 6 (PA6)
Repose-bras	Mousse de Polyuréthane (PU)

TOPRO TAURUS H existe en deux variantes

Basic (numéro d'article 814790) Repose-bras ajustables et bloqueurs sur toutes les roues. Montage partiel à effectuer à la livraison.

Premium (numéro d'article 814789) En plus des repose-bras ajustables et des bloqueurs sur toutes les roues, il est équipé de poignées ajustables et d'un frein de conduite et de stationnement sur chaque poignée. Les roues arrière pivotent à 360 degrés et peuvent être bloquées en direction de marche en cas de besoin. Il est livré entièrement monté.

Objectif: TOPRO TAURUS soutient en toute sécurité des utilisateurs ayant une faiblesse d'équilibre et de mobilité. Il a été développé pour être poussé et non tiré. L'utilisateur principal du produit est le patient lui-même. Néanmoins, le déambulateur peut être guidé par un assistant. Le déambulateur ne convient pas aux utilisateurs ayant peu de force dans les bras, des pertes d'équilibre ou des limitations cognitives importantes. Le produit est conçu et agréé pour une utilisation en intérieur, sur sol plat et stable. Faites attention si vous utilisez TOPRO TAURUS dans un logement privé avec des cadres de portes étroits, car la largeur du déambulateur est de 660 mm.

Instructions de sécurité et d'utilisation FIG 3

- Pour qu'il garantisse un bon soutien et permette d'avancer en toute sécurité, le déambulateur doit être réglé à la hauteur recommandée: tenez-vous debout, les épaules relâchées et les coudes à 90 degrés **A**. Tenez le déambulateur près du corps pour obtenir un soutien optimal et une marche sûre **B**. Marcher droit en regardant devant soi permet de mieux garder l'équilibre comme illustré en **C**.
- Ne poussez pas le déambulateur trop loin devant vous car cela risque de vous déséquilibrer et d'entraîner une chute.
- Ne le poussez pas violemment vers l'avant lorsque vous rencontrez un obstacle. L'appareil risque de basculer en entraînant des dommages.
- Ne pas utiliser dans des escaliers. Soyez très prudent en passant des seuils, par exemple.
- Le déambulateur est conçu pour des personnes d'un poids maximum de 150 kg ne mesurant pas plus de 210 cm.
- Ce n'est pas un jouet pour enfants.
- En cas de températures extrêmes, certaines parties du déambulateur peuvent devenir très chaudes ou très froides.
- Ne pas mettre ses doigts ou un objet entre les poignées et les leviers de frein pour éviter tout pincement.
- Ne procéder à aucune modification du produit. Cela peut entraîner des risques et la garantie du produit serait invalidée.

Réglage de la hauteur FIG 4

Système hydraulique en continu

Tirez le levier **A**. Appuyez sur les repose-bras pour abaisser. Relâcher la pression sur les repose-bras pour lever. Relâcher le levier **A** lorsque vous êtes à la bonne hauteur.

Réglage des repose-bras FIG 5

Les repose-bras peuvent être réglés séparément. Dévissez la manette sous le support **A** jusqu'à ce que ce dernier soit mobile. Réglez à la position souhaitée et revissez. **Attention: si la manette**

dépasse, elle peut provoquer des dommages. Dans ce cas, tirez-la vers le bas et tournez-la de telle manière qu'elle ne gêne plus.

Réglage d'angle et orientation de la poignée (TOPRO TAURUS H Premium) FIG 6

Desserrez la fermeture **A** jusqu'à ce que la poignée soit mobile. Réglez la poignée **B** à l'angle, à l'orientation et à la longueur souhaités. Resserrez la fermeture **A**. **Attention:** soyez prudent avec vos doigts en desserrant et en serrant la fermeture.

Freins et leviers de freins (TOPRO TAURUS H Premium) FIG 7

Réglage/contrôle des freins :

Dévissez l'écrou **A** et resserrez ou desserrez le câble de frein avec la vis de réglage **B**. Veillez à ce que les freins fonctionnent bien, sans frottement. Réglez les deux côtés.



Important :

Assurez-vous que les freins fonctionnent correctement avant chaque utilisation. Contrôlez les freins régulièrement à l'aide des informations ci-dessus. Les roues du déambulateur sont en caoutchouc, qui offrent la meilleure adhérence aussi sur sol mouillé. *Une utilisation inappropriée peut impliquer un risque et des dommages au déambulateur. Ne le conduisez pas ou ne le déplacez pas lorsque les freins de stationnement sont enclenchés ou si les roues sont même partiellement bloquées par les leviers de freins.* Ceci est une utilisation inappropriée qui induit une usure précoce des roues et va réduire la qualité du freinage.

Utilisation des freins de conduite :

Tirez le levier de frein en **C** vers vous pour ralentir. Le levier de frein agit sur la roue arrière située du même côté que le levier de frein. Si vous n'utilisez qu'un seul frein, le déambulateur va tourner du côté du frein utilisé. En relâchant le levier de frein, le freinage n'est plus actif. Ne pas utiliser les freins en continu quand le déambulateur est en mouvement.

Utilisation des freins de stationnement

Poussez le levier de frein en **D** pour activer le frein de stationnement. Le levier de frein offre une résistance avant de s'enclencher et de bloquer le frein de stationnement sur la roue arrière. Pour déclencher le levier de frein et débloquer le frein, tirez le levier de frein vers vous.

Utilisation du frein à pied // Utilisation du blocage en direction de marche FIG 8

TOPRO TAURUS H Basic - sur toutes les roues /

TOPRO TAURUS H Premium - sur les roues avant

Appuyez sur le frein à pied **A** des roues arrière et, si requis, des roues avant **B** jusqu'à ce que vous entendiez un <clic>. Les roues sont bloquées en position **C**. Pour débloquer les roues, appuyez à nouveau avec le pied sur le frein à pied afin de le remettre en position initiale.

TOPRO TAURUS H Premium - sur les roues arrière

Appuyez sur le frein à pied **A** des roues arrière jusqu'à ce que vous entendiez un premier <clic>. Les roues sont bloquées dans la direction de marche en **E**. Appuyez à nouveau sur le frein à pied jusqu'à ce que vous entendiez un second <clic>. Les roues sont bloquées dans leur rotation en **F**. Pour débloquer les roues dans leur rotation et dans la direction de marche, appuyez à nouveau avec le pied sur le frein à pied afin de revenir en **D**.

Transport

Le déambulateur peut être transporté en position verticale ou horizontale. Les repose-bras doivent être en position basse, afin de gagner du volume et de faciliter la manipulation. Assurez-vous que les roues sont tous bloquées. Faites également attention à ces points lors du chargement du déambulateur dans un véhicule, où il doit être impérativement attaché.

Stockage

Le déambulateur doit être stocké à l'intérieur, en position verticale (sur les 4 roues).

Matériaux // Recyclage

Le déambulateur est composé de tubes d'aluminium recouvert de matière plastique, de raccords en plastique et de plastique et polyester. Les repose-bras sont en mousse de polyuréthane. La plupart des pièces sont recyclables. Recyclez le déambulateur et son emballage conformément aux réglementations en vigueur dans votre pays. Si vous avez des questions, veuillez contacter vos autorités responsables.

Nettoyage

Le déambulateur peut être rincé à l'eau douce et nettoyé avec tous les détergents doux. N'utilisez pas d'abrasifs ou de nettoyeurs à haute pression ou à vapeur.

Désinfection

La désinfection doit être faite par du personnel spécialisé agréé portant un équipement de protection adéquat. Le déambulateur peut être nettoyé avec un désinfectant contenant 70 à 80% d'éthanol. Les produits contenant du chlore ou du phénol sont déconseillés. *Le fabricant ne peut être tenu pour responsable de tout dommage ou blessure qui pourraient survenir suite à l'utilisation de détergent nocif ou à une désinfection effectuée par du personnel non autorisé.*

Contrôle // Maintenance // Remise en service

Les roulements de roues sont étanches et ne nécessitent aucune maintenance. Les pièces n'ont pas besoin d'être lubrifiées. Nous recommandons de procéder régulièrement au contrôle global et à la maintenance des éléments suivants, en fonction de l'intensité et de la durée d'utilisation : tubes, cadres et vis, poignées et repose-bras, freins, roues et accessoires.

En cas de remise en service du déambulateur, les pièces mentionnées ici doivent également être contrôlées. Pour ce faire, suivez également les instructions de ce manuel sur les freins, l'entretien et la désinfection.

Si le déambulateur ne fonctionne pas comme prévu

1= cause possible

2 = mesure à prendre

Freins

1 Roues usées, défectueuses

2 Remplacer complètement les roues

1 Freinage inefficace

2 Régler le câble de frein

1 Mécanisme de freinage des roues usé, défectueux

2 Remplacer les deux roues arrière

1 Levier de frein usé, défectueux

2 Remplacer le levier de frein

1 Câble de frein usé, endommagé

2 Remplacer les câbles de frein

Réglage de la hauteur

1 Ressort à gaz usé, défectueux

2 Remplacer le ressort à gaz

1 Réglage de la hauteur inadéquat

2 Régler la hauteur de manière optimale

Accessoires

Vous trouverez les photos et numéros d'articles sur la page de rabat. Les accessoires montés sur le déambulateur peuvent influencer sur sa stabilité. Nous recommandons donc de les utiliser avec prudence.

A Frein simultané à une main

B Coussinets latéraux

C Tablette

D Filet multifonction

E Plaque de transport

F Barre pour poche de perfusion

G Support pour 4 sacs de perfusion

H Support de bouteille d'oxygène

Ces accessoires qui doivent être commandés séparément permettent de personnaliser le TOPRO TAURUS et de l'adapter aux besoins de l'utilisateur. Voici une liste des accessoires actuellement disponibles. Veuillez contacter votre fournisseur d'équipements médicaux ou TOPRO pour la dernière version, ou consultez la page www.topromobility.com

Si vous avez des questions ou constatez des défaillances, veuillez-vous adresser à votre revendeur spécialisé / magasin de fournitures médicales.

TOPRO

TAURUS H Basic & Premium

TOPRO



Art. No. User Manual: 104210 – Version 1_FR, 2019-11

TOPRO Industri AS

P.O. Box 428, NO-2803 Gjøvik
Rambekkv. 5, NO-2816 Gjøvik
Norway

(+47) 61 13 46 00
customerservice@topro.no

www.topromobility.com

