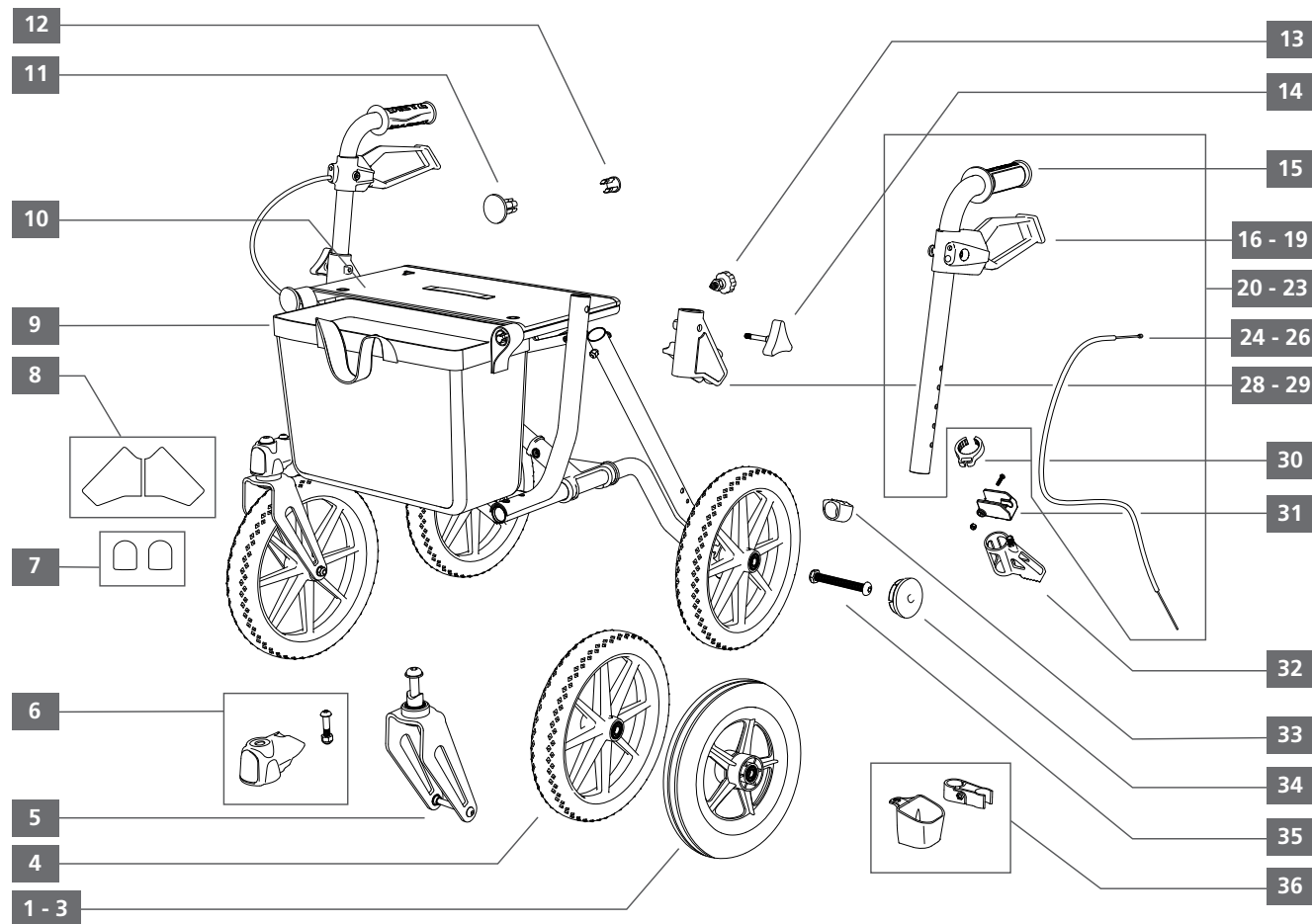


TAiMA^{XC}**DIETZ Rehab**

Leichtgewicht Rollator

Produktname	Produktausführung	Art.-Nr.	Stand
TAiMA XC	PU Bereifung Luft Bereifung	200106 200107	V 2.0 2022-04



Objekt	Art. Nr.	200106 PU	200107 Luft	Beschreibung	Liefermenge
1	290092			Rad, vorne / hinten, 12", luftbereift	Stk.
	290138		■	Rad, vorne / hinten, 12", luftbereift ab SN 371051871	Stk.
2	290091		■	Reifen 12", Schwalbe	Stk.
	290294		■	Reifen 12" ab SN 371051871	Stk.
3	290077		■	Schlauch 12", mit abgewinkeltem Ventil	Stk.
	290293		■	Schlauch 12" ab SN 371051871	Stk.
4	290122	■		Rad, vorne / hinten, 12", PU	Stk.
5	290123	■	■	Radgabel, vorne, Stahl, inkl. Lager und Vorderrachse	Set
6	290090	■	■	Abdeckkappe Radaufhängung, links / rechts, inkl. Reflektor, Schraube, Mutter	Set
7	290099	■	■	Reflektoren, Abdeckkappe Radaufhängung, 2 Stk.	Set
8	290097	■	■	Reflektoren, Verbindung Seitenrahmen	Paar
9	290131	■	■	Netztasche, Standard, S	Stk.
o. Abb.	290292	■	■	Rollatortasche S, Nylon, schwarz, mit Reißverschluss	Stk.
10	290050	■	■	Sitzbespannung, schwarz, inkl. Schienen	Set
11	290021	■	■	Abdeckkappe, Sitzrohr vorne, 2 Stk.	Set
12	290022	■	■	Abdeckkappe, Sitzrohr hinten, 2 Stk.	Set.
13	290024	■	■	Entriegelungsknopf inkl. Mutter	Set

TAiMA^{XC} **DIETZ Rehab**

Leichtgewicht Rollator

Produktname	Produktausführung	Art.-Nr.	Stand
TAiMA XC	PU Bereifung Luft Bereifung	200106 200107	V 2.0 2022-04

Objekt	Art. Nr.	200106 PU	200107 Luft	Beschreibung	Liefermenge
14	290019	■	■	Feststellschraube Schiebegriff, 2 Stk.	Set
15	290016	■	■	Handgriff, links / rechts	Stk.
16	290017	■	■	Bremshebel Set, links, ohne Bremszug	Set
17	290128	■		Bremshebel Set, links, ohne Bremszug, ab Q2 2020	Set
	290128		■	Bremshebel Set, links, ohne Bremszug, ab SN 371031522	Set
18	290014	■	■	Bremshebel Set, rechts, ohne Bremszug	Set
19	290127	■		Bremshebel Set, rechts, ohne Bremszug, ab Q2 2020	Set
	290127		■	Bremshebel Set, rechts, ohne Bremszug, ab SN 371031522	Set
20	290041	■	■	Schiebegriff links, inkl. Handgriff, Bremshebel, Bremszug	Set
21	290132	■		Schiebegriff links, inkl. Handgriff, Bremshebel, Bremszug, ab Q2 2020	Set
	290132		■	Schiebegriff links, inkl. Handgriff, Bremshebel, Bremszug, ab SN 371031522	Set
22	290070	■	■	Schiebegriff rechts, inkl. Handgriff, Bremshebel, Bremszug	Set
23	290133	■		Schiebegriff rechts, inkl. Handgriff, Bremshebel, Bremszug, ab Q2 2020	Set
	290133		■	Schiebegriff rechts, inkl. Handgriff, Bremshebel, Bremszug, ab SN 371031522	Set
24	290015	■	■	Bremszug, 2 Stück	Set
25	290129	■		Bremszug, 2 Stück, ab Q2 2020	Set
	290129		■	Bremszug, 2 Stück, ab SN 371031522	Set
26	290028	■		Einhandbremse, Umrüstsatz (Bremszug)	Set
	290130	■		Einhandbremse, Umrüstsatz (Bremszug), für Modelle ab Q2 / 2020	Set
28	290095	■	■	Verbindung Seitenrahmen oben, links, inkl. Reflektor, Schraube, Mutter	Set
29	290096	■	■	Verbindung Seitenrahmen oben, rechts, inkl. Reflektor, Schraube, Mutter	Set
30	290032	■	■	Halteclip-Bremszugführung, Kunststoff	Stk.
31	290295	■	■	Bremsschuh kplt. ab SN 371051871	Set
32	290037	■	■	Bremsklotz, inkl. Bolzen, Schrauben, Feder und Stellschraube	Set
33	290042	■	■	Auftrittkappe, 2 Stk.	Set
34	290051		■	Radkappe hinten	Stk.
35	290046	■	■	Achse, Rad hinten, inkl. Mutter	Set
36	290094	■	■	Stockhalter, Set aus Ober- & Unterteil	Set
o. Abb.	290118	■	■	Rückengurt, Standard, inkl. Befestigungsmaterial	Set
o. Abb.	290126	■	■	Rückengurt, Komfort, inkl. Befestigungsmaterial	Set
o. Abb.	601227	■	■	Regenschirm, Rollatoren, rot, mit Halterung	Set
o. Abb.	601228	■	■	Regenschirm, Rollatoren, macchiato, mit Halterung	Set
o. Abb.	297001	■	■	Abdeckhaube Rollatoren, grau, mit Bleiband unten	Stk.
o. Abb.	280009	■	■	Tablett, Acryl, transparent	Stk.
o. Abb.	290075	■	■	Lenkungsdämpfer-Set (2 Spacer + 2 O-Ringe verpackt im Plastikbeutel)	Set