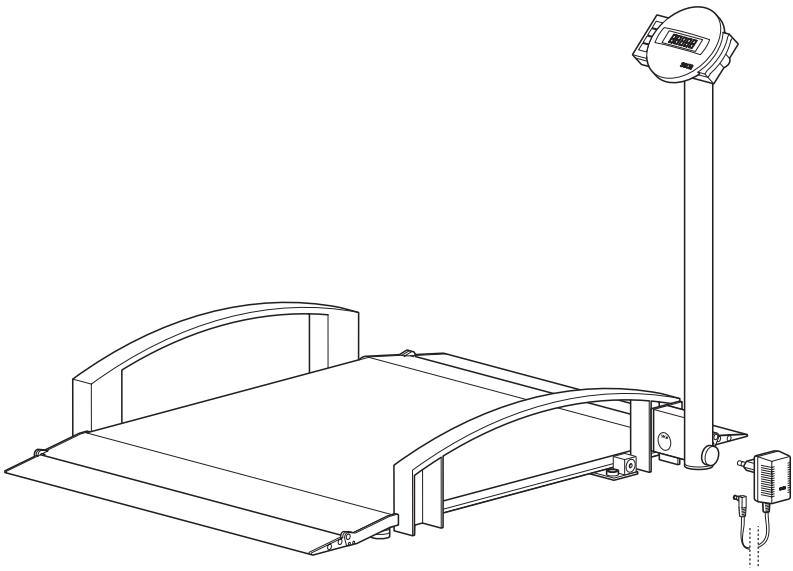


# seca 665



<b>D</b>	<b><i>Bedienungsanleitung und Garantieerklärung</i></b>	<b>3</b>
<b>GB</b>	<b><i>Instruction manual and guarantee</i></b>	<b>15</b>
<b>F</b>	<b><i>Mode d'emploi et garantie</i></b>	<b>27</b>
<b>I</b>	<b><i>Manuale di istruzioni e garanzia</i></b>	<b>39</b>
<b>E</b>	<b><i>Manual de instrucciones y garantía</i></b>	<b>51</b>
<b>DK</b>	<b><i>Betjeningsvejledning og garantibevis</i></b>	<b>63</b>
<b>S</b>	<b><i>Bruksanvisning och garanti</i></b>	<b>75</b>
<b>N</b>	<b><i>Bruksanvisning og garantierklæring</i></b>	<b>87</b>
<b>FIN</b>	<b><i>Käyttöohje ja takuu</i></b>	<b>99</b>
<b>NL</b>	<b><i>Bedieningshandleiding en garantieverklaring</i></b>	<b>111</b>
<b>P</b>	<b><i>Instruções de utilização e declaração de garantia</i></b>	<b>123</b>
<b>GR</b>	<b><i>Οδηγίες χειρισμού και εγγύηση</i></b>	<b>135</b>

# Mit Brief und Siegel

Mit seca Produkten kaufen Sie nicht nur über ein Jahrhundert ausgereifte Technik, sondern auch eine behördlich und gesetzlich und durch Institute bestätigte Qualität. seca-Produkte entsprechen schon heute den gesetzlichen Übergangsfristen von morgen. Mit seca kaufen Sie Zukunft.



**M**

Die Produkte in dieser Bedienungsanleitung entsprechen dem Medizinproduktegesetz, d.h. der Richtlinie 93/42/EWG des Rates der Europäischen Gemeinschaft, die in ganz Europa in nationale Gesetze verankert ist.

Waagen, die dieses Zeichen tragen, sind in der Europäischen Gemeinschaft in der Heilkunde zugelassen. seca-Waagen mit diesem Zeichen entsprechen bereits heute den qualitativen und technischen Anforderungen des Jahres 2003.



Waagen, die dieses Zeichen tragen, sind nach der Genauigkeitsklasse III der EG-Richtlinie 90/384 EWG geeicht.



Produkte, die dieses Zeichen tragen, erfüllen die Anforderungen

1. der Richtlinie für nichtselbsttätige Waagen in der Heilkunde Nr. 90/384/EWG
2. für das Medizinprodukte-Gesetz EG-Richtlinie Nr. 93/42/EWG
3. der Richtlinie über elektromagnetische Verträglichkeit



seca wurde das EN ISO 9001 Zertifikat verliehen, das heißt, dass in unserem Unternehmen die strengen Vorschriften für eine hohe und gleichbleibende Qualität in Forschung, Produktion, Vertrieb und Service eingehalten werden. Darüber hinaus bescheinigt das Zertifikat zur EN 46001 seca die konsequente Einhaltung höchster europäischer Qualitätsstandards für Medizinprodukte.



seca hilft der Umwelt.

Die Einsparung natürlicher Ressourcen liegt uns am Herzen. Deshalb bemühen wir uns, Verpackungsmaterial dort einzusparen, wo es sinnvoll ist. Und das, was übrigbleibt, kann über das Duale System bequem vor Ort entsorgt werden.

# 1. Herzlichen Glückwunsch!

---

Mit der elektronischen Rollstuhlwaage **seca 665** haben Sie ein hochpräzises und gleichzeitig robustes Gerät erworben.

Seit über 150 Jahren stellt seca seine Erfahrung in den Dienst der Gesundheit und setzt als Marktführer in vielen Ländern der Welt mit innovativen Entwicklungen fürs Wiegen und Messen immer neue Maßstäbe.

Die elektronische Rollstuhlwaage **seca 665** kommt entsprechend den nationalen Vorschriften hauptsächlich in Krankenhäusern, Arztpraxen und stationären Pflegeeinrichtungen zum Einsatz. Die Waage ist nach Klasse III geeicht.

Die Gewichtsanzeige kann zwischen Kilogramm (kg) und Pounds (lbs) umgeschaltet werden. Das Gewicht wird innerhalb weniger Sekunden ermittelt.

Mit der Pre-Tara-Funktion können Sie die Gewichte von drei Rollstuhltypen speichern. Dieses Gewicht wird bei der Wägung automatisch abgezogen.

Die zwei klappbaren Fahrrampen ermöglichen dem Rollstuhlfahrer ein bequemes auf- und abfahren.

Die einklappbare Säule erlaubt ein platzsparendes Aufbewahren in senkrechter Position.

Die Waage ist sehr stabil gebaut und wird Ihnen lange treue Dienste leisten. Sie ist einfach zu bedienen und die große Anzeige ist leicht lesbar.

Die **seca 665** ist auf Rollen verfahrbar und aufgrund des geringen Stromverbrauches in Verbindung mit den wiederaufladbaren Batterien über lange Zeit mobil einsetzbar.

## 2. Sicherheit

---

Bevor Sie die neue Waage benutzen, nehmen Sie sich bitte ein wenig Zeit, um die folgenden Sicherheitshinweise zu lesen.

- Beachten Sie die Hinweise in der Gebrauchsanweisung.
- Bewahren Sie die Gebrauchsanweisung und die Konformitätserklärung sorgfältig auf.
- Sie dürfen die Waage nicht fallen lassen oder heftigen Stößen aussetzen.
- Legen Sie die Waage vorsichtig in die Gebrauchslage.
- Sichern Sie die Waage beim Verstauen in aufrechter Position gegen Umfallen.
- Beim Verfahren der Waage in aufrechter Position achten Sie darauf, dass die Waage nicht umfällt.
- Verwenden Sie bitte ausschließlich das mitgelieferte seca Netzgerät. Prüfen Sie vor dem Einstecken in die Steckdose, ob die Netzspannungsangabe am Netzgerät mit der örtlichen Netzspannung übereinstimmt.
- Lassen Sie Wartung und Nacheichungen regelmäßig durchführen (siehe dazu Kapitel „Wartung“ auf Seite 13).
- Lassen Sie Reparaturen ausschließlich von autorisierten Personen durchführen.

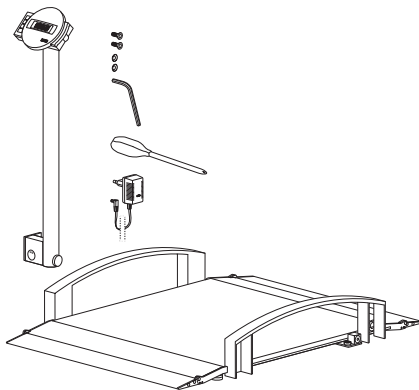
# 3. Bevor es richtig losgeht...

## Auspacken

- Entfernen Sie die Verpackung und stellen Sie die Waage auf einen festen, ebenen Untergrund.

Im Lieferumfang sind enthalten:

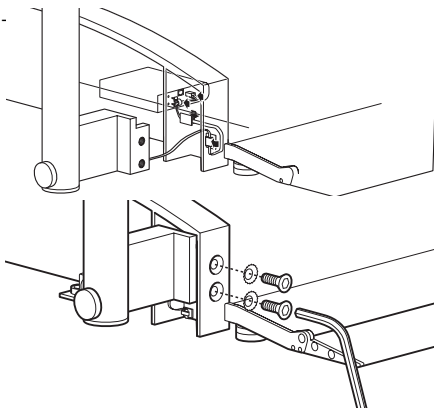
- Wägeplattform
- Säule mit Anzeigekopf
- 2 Befestigungsschrauben
- 2 Fächerscheiben
- 1 Innensechskantschlüssel
- 1 Schraubendreher
- 1 seca Netzgerät
- 1 Gebrauchsanweisung



## Montage der Säule

Die Säule mit dem Anzeigekopf wird an der Wägeplattform montiert.

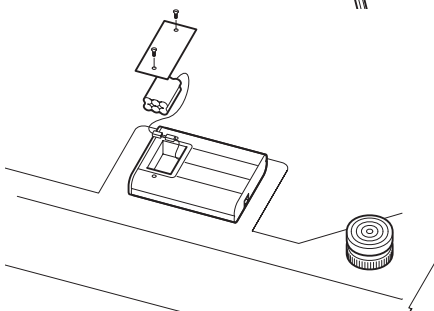
- Führen Sie das Anschlusskabel durch die Öffnung.



- Setzen Sie die Säule an die vorgesehene Stelle am Ende der Reling und ziehen Sie die Schrauben fest.
- Schließen Sie nun den Akkublock an.


## Akkublock anschließen

- Stellen Sie die Waage vorsichtig senkrecht hin, so dass der Boden der Waage zugänglich ist.
- Verbinden Sie das Anschlusskabel aus der Säule mit der Elektronikbox.
- Lösen Sie die Schrauben des Batteriefachs, und nehmen Sie den Deckel ab.
- Verbinden Sie die Steckkontakte zum innenliegenden Akkublock.

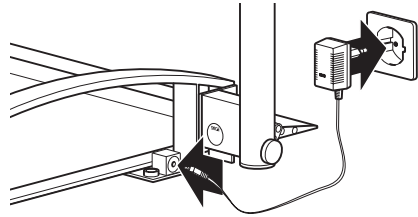


## Stromversorgung

Die Stromversorgung der Waage erfolgt über ein Netzgerät und Akkus. Die Waage arbeitet netzunabhängig – das ist sehr nützlich bei mobilem Einsatz.

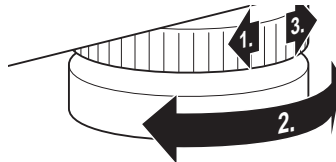
Die LC-Anzeige und die Auswerteelektronik haben einen geringen Stromverbrauch – mit einem voll geladenen Akku sind 2000 Wägungen möglich. Wenn die Batteriespannung nicht mehr ausreicht, erscheint zunächst das Batteriesymbol  in der Anzeige, um darauf hinzuweisen, dass die Batterieladung zur Neige geht. Wenn die Batterien nicht geladen werden, wird die Batteriespannung schließlich für ein fehlerfreies Messen nicht mehr ausreichen. In diesem Fall erscheint **bRtE** in der Anzeige. Ein Wiegen ist dann nicht mehr möglich.

Die Akkus werden von dem mitgelieferten Netzgerät geladen. Hierzu muss das Netzgerät mindesten 24 Stunden an das Netz angeschlossen sein.



## 4. Waage aufstellen und ausrichten

- Stellen Sie die Waage auf einen festen Untergrund.
- Klappen Sie die Säule hoch. Sichern Sie die Säule durch Festziehen der Rändelschraube.
- Lösen Sie die Kontermuttern über den vier Fußschrauben.
- Richten Sie die Waage durch Drehen der Fußschrauben aus. Die Luftblase der Libelle muss sich genau in der Mitte des Kreises befinden.
- Schrauben Sie anschließend die Kontermuttern wieder fest.
- Klappen Sie die benötigten Fahrrampen herunter.
- Achten Sie darauf, dass die Waage nur mit den Füßen Bodenkontakt hat. Die Waage darf nirgends aufliegen.



Libelle

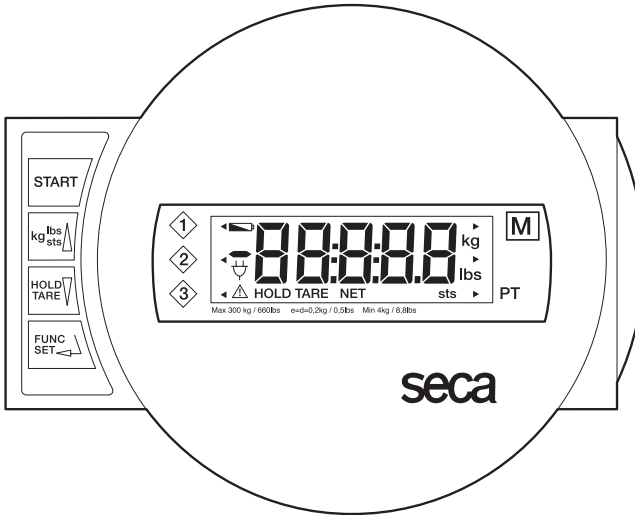
### Wichtig!

**Die Ausrichtung des Waagenbodens muss bei jedem Standortwechsel überprüft und eventuell korrigiert werden.**

# 5. Bedienung

## Bedienelemente und Anzeigen

Die Bedienelemente und das Display befinden sich in dem Anzeigenkopf auf der Säule.



Ein- und Ausschalten der Waage



kurzer Tastendruck → Umschaltung zwischen kg und lbs  
im Funktionsmenü → Wert erhöhen, blättern



kurzer Tastendruck → Hold-Funktion aktivieren/deaktivieren  
langer Tastendruck → Anzeige auf Null setzen, Tara aktivieren/deaktivieren  
im Funktionsmenü → Wert verringern, blättern



Aktivierung der Pre-Tara-Funktion und Bestätigungstaste für Eingaben

## Prüfung auf korrekten Eichzählerinhalt

Diese seca-Waage ist geeicht. Eichungen dürfen nur durch autorisierte Stellen erfolgen. Um dies sicherzustellen, ist die Waage mit einem Eichzähler ausgestattet, der jede Veränderung der eichtechnisch relevanten Daten festhält. Wenn Sie prüfen möchten, ob die Waage ordnungsgemäß geeicht ist, gehen Sie folgendermaßen vor:

- Schalten Sie gegebenenfalls die Waage aus.
- Halten Sie eine beliebige Taste gedrückt und starten Sie die Waage. Auf dem Display blinkt für wenige Sekunden der aktuelle Eichzählerinhalt.
- Vergleichen Sie den ausgegebenen Eichzählerinhalt mit der auf der Eichzählermarke angegebenen Zahl. Für eine gültige Eichung müssen beide Zahlen übereinstimmen. Wenn Marke und Eichzähler nicht übereinstimmen, muss eine Nacheichung erfolgen. Wenden Sie sich an Ihren Servicepartner oder den seca-Kundendienst.



**Beide Zahlen müssen übereinstimmen.**

## Richtiges Wiegen

- Drücken Sie die Starttaste.

In der Anzeige erscheinen nacheinander **SECA**, **88888** und **00**. Danach ist die Waage automatisch auf Null gesetzt und betriebsbereit.

- Schalten Sie gegebenenfalls die Gewichtsanzeige um (siehe Seite 9).
- Befahren Sie die Waage und bleiben Sie ruhig stehen.
- Lesen Sie das Wiegeergebnis an der digitalen Anzeige ab.
- Bei Belastung der Waage über 300 kg bzw. über 660 lbs erscheint in der Anzeige **STOP**.
- Um die Waage auszuschalten, drücken Sie erneut die Starttaste.





## Umschaltung der Gewichtsanzeige

Die Gewichtsanzeige kann zwischen Kilogramm (kg) und Pounds (lbs) umgeschaltet werden.

- Schalten Sie die Waage mit der grünen Starttaste ein. Die Gewichtsanzeige erfolgt zunächst in der zuletzt gewählten Einstellung.



- Um die Anzeige des Gewichtswertes zwischen Kilogramm und Pounds umzuschalten, drücken Sie die Taste **kg/lbs/sts**.



Es leuchtet die Anzeige **kg** oder **lbs**.



## Automatische Abschaltung/Stromsparmodus

Die Waage erkennt automatisch, ob ein reiner Akkubetrieb vorliegt oder ob sie ans Netz angeschlossen ist.

- Bei Akkubetrieb: automatische Abschaltung nach 5 Minuten.
- Bei Netzbetrieb: Abschaltung nur über die Tastatur.

## Gewichtsanzeige eintarieren (TARA)

Die Tara-Funktion ist sehr nützlich, wenn ein Zusatzgewicht, z. B. von einem Rollstuhl, beim Wiegen nicht berücksichtigt werden soll.

Gehen Sie folgendermaßen vor:

- Drücken Sie die grüne Starttaste.



- Stellen Sie zunächst das Zusatzgewicht (z. B. den Rollstuhl) auf die Waage, und aktivieren Sie durch einen langen Tastendruck auf **HOLD/TARE** die Tara-Funktion.



Die Anzeige wird wieder auf Null gesetzt. Im Display erscheint **0.0**. Die Anzeige „NET“ erscheint. Sie können jetzt beliebig viele Wägungen durchführen.



- Fahren Sie nun den Patienten mit dem vorher gewogenen Rollstuhl auf die Waage.

Die Waage ermittelt das Gewicht des Patienten.

Die Tara-Funktion kann jederzeit mit einem veränderten oder auch ohne Gewicht neu aktiviert werden.

- Bringen Sie das neue Gewicht auf die Waage und drücken Sie lange die Taste **HOLD/TARE**.



- Durch Abschalten der Waage wird der Tarawert gelöscht.

## Speichern des Gewichtswertes (HOLD)

Der ermittelte Gewichtswert kann auch nach Entlastung weiterhin angezeigt werden. Damit ist es möglich, den Patienten zuerst wieder zu versorgen, bevor man den Gewichtswert notiert.

- Drücken Sie kurz die Taste **HOLD/TARE**, während die Waage belastet ist.



In der digitalen Anzeige erscheint „HOLD“. Der Wert bleibt bis zur automatischen Abschaltung in der Anzeige gespeichert.



Das Dreieck mit dem Ausrufezeichen weist darauf hin, dass es sich bei dieser eingefrorenen Anzeige um eine nicht eichpflichtige Zusatzeinrichtung handelt.

- Die HOLD-Funktion kann durch erneutes Drücken der Taste **HOLD/TARE** ausgeschaltet werden.



Im Display erscheint **0.0** bei unbelasteter Waage bzw. der aktuelle Gewichtswert. Die Anzeige „HOLD“ verschwindet.

### Hinweis:

**Die Funktionen HOLD und TARA können auch gleichzeitig genutzt werden.**

## Wiegen mit Pre-Tara

Wenn die Pre-Tara-Funktion aktiviert ist, wird ein gespeicherter Gewichtswert vom aktuell gemessenen Gewicht abgezogen. Diese Funktion ist zum Beispiel dann nützlich, wenn das Gewicht eines Rollstuhls nicht mit angezeigt werden soll.

Es können drei verschiedene Taragewichte (Rollstuhlgewichte) gespeichert werden.

- Drücken Sie die Starttaste.  
In der Anzeige erscheinen nacheinander **SECA**, **88888** und **0.00**. Danach ist die Waage automatisch auf Null gesetzt und betriebsbereit.



- Drücken Sie die Taste **FUNC**.  
Im Display erscheint die zuletzt benutzte Funktion.



Ein Pfeil auf der linken Seite des Displays zeigt an, welcher Speicherplatz eingestellt ist.

1

2

3

- Wählen Sie mit den Pfeiltasten den gewünschten Speicherplatz, auf dem Sie das Zusatzgewicht speichern möchten oder eventuell bereits gespeichert haben.

- Drücken Sie dann **FUNC**. Auf dem Display sehen Sie den Tarawert aus dem Speicherplatz.



- Sie können den Wert mit den Pfeiltasten in 100 g-Schritten verändern.
- Wenn der richtige Wert eingestellt ist, drücken Sie noch einmal die Taste **FUNC.**



Die Pre-Tara-Funktion ist nun aktiviert.

- Befahren Sie die Waage mit dem zum Speicherplatz gehörenden Rollstuhl. Lesen Sie das Wiegeergebnis an der digitalen Anzeige ab.
- Drücken Sie eine Pfeiltaste, wenn Sie kurzzeitig den aktuellen Gewichtswert sehen möchten.
- Um wieder in den normalen Wägebetrieb zu gelangen, drücken Sie die Taste **FUNC.**
- Um die Waage auszuschalten, drücken Sie erneut die Starttaste.

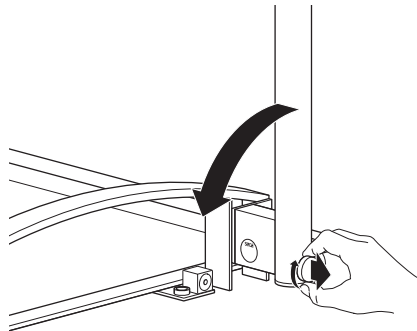


**Tipp: Notieren Sie auf Ihren Rollstühlen das Gewicht und den Speicherplatz des Gewichtes.**

## 6. Waage verstauen

In aufrechter Position kann die Waage platzsparend verstaut werden.

- Lösen Sie die Rändelschraube am Säulenklappscharnier.
- Ziehen Sie die Rändelschraube heraus und klappen Sie die Säule um.
- Lassen Sie die Rändelschraube wieder einrasten.
- Sie können die Waage nun an der Säule aufrichten.
- Die Waage kann jetzt verfahren werden.



Zum **kurzfristigen** Abstellen kann die Waage auf die untere Reling gestellt werden. Sichern Sie die Waage beim Verstauen in aufrechter Position gegen Umfallen.

## 7. Reinigung

Reinigen Sie den Belag und das Gehäuse nach Bedarf mit einem Haushaltsreiniger oder einem handelsüblichen Desinfektionsmittel. Beachten Sie die Hinweise des Herstellers. Verwenden Sie auf keinen Fall scheuernde oder scharfe Reiniger, Spiritus, Benzin oder ähnliches für die Reinigung. Solche Mittel können die hochwertigen Oberflächen beschädigen.

## 8. Was tun, wenn...

---

### ... keine Gewichtsanzeige erscheint?

- Ist die Waage eingeschaltet?
- Überprüfen Sie den Netzanschluss und den Anschluss des Akkublocks.
- Ist der Steckkontakt an der Waage richtig angeschlossen?
- Ist der Steckkontakt zur Verbindung der Anzeige an der Waage richtig angeschlossen?

### ... vor dem Wiegen nicht erscheint?

- Drücken Sie erneut die Starttaste. Die Waage darf dabei nicht belastet sein und nur mit den Füßen den Boden berühren.

### ... ein Segment ständig oder gar nicht leuchtet?

- Die entsprechende Stelle weist einen Fehler auf. Benachrichtigen Sie den Wartungsdienst.

### ... die Anzeige erscheint?

- Die Batteriespannung des Akkus lässt nach. Sie sollten den Akku in den nächsten Tagen aufladen.


### ... die Anzeige *bRtE* erscheint?

- Der Akku ist so stark entladen, dass nicht mehr gemessen werden kann. Laden Sie den Akku wieder auf.

### ... die Anzeige *StOP* erscheint?

- Die Höchstlast wurde überschritten.

### ... die Anzeige blinkt?

- Haben Sie gerade die Hold- / oder Tarafunktion aktiviert, warten Sie bitte, bis die Waage einen gleichbleibenden Gewichtswert erkannt hat. Die Anzeige hört dann auf zu blinken.
- Ist keine Aktivierung einer Funktion vorangegangen, so entlasten Sie die Waage und warten Sie, bis  angezeigt wird. Wiegen Sie dann nochmals.

### ... die Anzeige *tENP* erscheint?

- Die Umgebungstemperatur der Waage ist zu hoch oder zu niedrig. Stellen Sie die Waage in einer Umgebungstemperatur zwischen +10 °C und +40 °C auf. Warten Sie etwa 15 Minuten, bis sich die Waage an die Umgebungstemperatur angepasst hat und wiegen Sie dann erneut.

### ... die Anzeige *E* und eine Zahl erscheinen?

- Schalten Sie die Waage über die Starttaste ab und starten Sie erneut. Danach arbeitet die Waage wieder normal.  
Sollte das nicht der Fall sein, unterbrechen Sie die Spannungsversorgung, indem Sie kurzzeitig den Akku entfernen. Ist auch diese Maßnahme ohne Ergebnis, benachrichtigen Sie den Wartungsdienst.

# 9. Wartung

---

Lassen Sie den nationalen Bestimmungen entsprechend eine Nacheichung durchführen. Wartungen und Nacheichungen dürfen ausschließlich von autorisiertem Personal durchgeführt werden. Wenden Sie sich an Ihren Servicepartner oder den seca-Kundendienst.

# 10. Technische Daten

---

## Abmessungen: (Breite, Länge, Höhe)

Waage in Gebrauchslage, Rampen ausgeklappt:	1102 x 1150 x 911 mm
Waage in Gebrauchslage, Rampen eingeklappt:	1102 x 985 x 911 mm
Waage in aufrechter Position:	193 x 986 x 1102 mm

## Eigengewicht

ca. 30,3 kg

## Temperaturbereich

+10 °C bis +40 °C

## Eichung

medizinisch geeicht, Klasse III

## Medizinprodukt nach Richtlinie

### 93/42/EWG

Klasse I

## Farbe

silbergrau/schwarz

## Höchstlast

300 kg / 660 lbs

## Mindestlast

4 kg / 8,8 lbs

## Feineinteilung

200 g / 0,5 lbs

## Genauigkeit bei Ersteichung

bis 100 kg:

± 100 g

100 kg bis 300 kg:

± 200 g

## Stromversorgung:

Netzgerät und eingebauten Akku

# 11. Entsorgung

---

## Batterien

Werfen Sie verbrauchte Batterien nicht in den Hausmüll. Entsorgen Sie die Batterien über Sammelstellen in Ihrer Nähe. Wählen Sie beim Neukauf schadstoffarme Batterien ohne Quecksilber (Hg), Cadmium (Cd) und ohne Blei (Pb).

## Entsorgung der Waage

Sollte die Waage nicht mehr benutzt werden können, gibt Ihnen der zuständige Müllbeseitigungsverband gern Auskunft über notwendige Maßnahmen zur fachgerechten Entsorgung.

# 12. Gewährleistung

---

Für Mängel, die auf Material- oder Fabrikationsfehler zurückzuführen sind, gilt eine zweijährige Gewährleistungsfrist ab Lieferung. Alle beweglichen Teile, wie z.B. Batterien, Kabel, Netzgeräte, Akkus etc., sind hiervon ausgenommen. Mängel, die unter die Gewährleistung fallen, werden für den Kunden gegen Vorlage der Kaufquittung kostenlos behoben. Weitere Ansprüche können nicht berücksichtigt werden. Kosten für Hin- und Rücktransporte gehen zu Lasten des Kunden, wenn sich das Gerät an einem anderen Ort als dem Sitz des Kunden befindet. Bei Transportschäden können Gewährleistungsansprüche nur

geltend gemacht werden, wenn für Transporte die komplette Originalverpackung verwendet und die Waage darin gemäß dem originalverpackten Zustand gesichert und befestigt wurde. Bewahren Sie daher alle Verpackungsteile auf.

Es besteht keine Gewährleistung, wenn das Gerät durch Personen geöffnet wird, die hierzu nicht ausdrücklich von seca autorisiert worden sind.

Kunden im Ausland bitten wir, sich im Gewährleistungsfall direkt an den Verkäufer des jeweiligen Landes zu wenden.

# Full certification

---

In seca products you are purchasing not only technology matured over a century, but also quality confirmed by authorities, the legal system and by institutes.

seca products already meet the provisional legal deadlines of tomorrow. With seca, you are buying the future.



**M**



The products in these operating instructions comply with German legislation governing medical products and therefore with Directive 93/42/EEC of the Council of the European Community which is embodied in national laws throughout Europe.

Scales carrying this symbol are approved for medical purposes in the European Community. seca scales carrying this symbol already meet the quality and technical requirements of the year 2003.

Scales carrying this symbol are calibrated in accordance with Precision Class III of EC Directive 90/384/EEC.

Products carrying this symbol meet the requirements

1. of the Directive for non-automatic scales in medicine, No. 90/384/EEC
2. for the law governing medical products, EC Directive No. 93/42/EEC
3. the Directive on electromagnetic compatibility

seca has been awarded the EN ISO 9001 certificate, which means that our company adheres to strict specifications for consistent high quality in research, production, sales and service. Furthermore, EN 46001 certifies seca's rigorous compliance with the most stringent European quality standards for medical products.

seca helps the environment.

We are concerned to save natural resources. We therefore strive to save packaging material where meaningful. What is left over can conveniently be disposed of locally via the German Dual System (recycling programme).

# 1. Congratulations!

---

In the **seca 665** electronic wheelchair scale, you have purchased a high-precision yet sturdy piece of equipment.

seca has been putting its experience at the service of health for over 150 years now, and as market leader in many countries of the world, is always setting new standards with its innovative developments for weighing and measuring.

In accordance with national regulations, the **seca 665** electronic wheelchair scale is used primarily in hospitals, doctors' surgeries and in-patient nursing facilities. The scale is approved to CE class III.

Weight display can be switched between kilogrammes (kg) and pounds (lbs). Weight is determined within a few seconds.

The pre-Tare function allows you to store the weights of three types of wheelchair. This weight is automatically deducted in the weighing operation.

The two fold-away ramps allow the wheelchair-user to get on and off in comfort.

The fold-away column allows the scale to be stored upright to save space.

The scale is of a very sturdy construction and will give you long and loyal service. It is easy to operate and the large display is easy to read.

The **seca 665** can be moved on castors and its low power consumption combined with its rechargeable batteries mean it will provide long, mobile service.

## 2. Safety

---

Before using the new scale, please take a little time to read the following safety instructions.

- Follow the instructions in the instructions for use.
- Keep the operating instructions and the declaration of conformity in a safe place.
- Do not drop the scale or subject it to violent shocks.
- Lay the scale carefully in its position for use.
- Secure the scale so that it does not fall over when stored in the upright position.
- When moving the scale in the upright position, ensure that it does not fall over.
- Be sure to use only the seca mains unit supplied. Before plugging the mains unit into a socket, check that the mains voltage indicated on the mains unit matches local mains voltage.
- Have scale serviced and re-calibrated on a regular basis (see chapter entitled "Maintenance" on page 25).
- Have repairs carried out only by authorised persons.



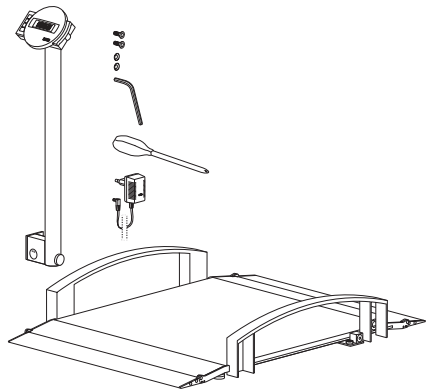
# 3. Before you start...

## Unpacking

- Remove the packaging and place the scale on a firm, level surface.

The scope of supply includes:

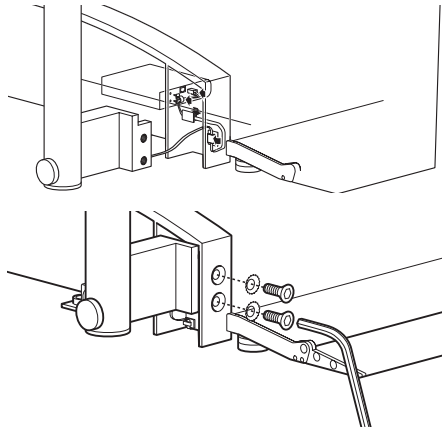
- Weighing platform
- Column with display head
- 2 mounting screws
- 2 serrated lock washers
- 1 Allen key
- 1 screwdriver
- 1 seca mains unit
- 1 set of operating instructions



## Fitting the column

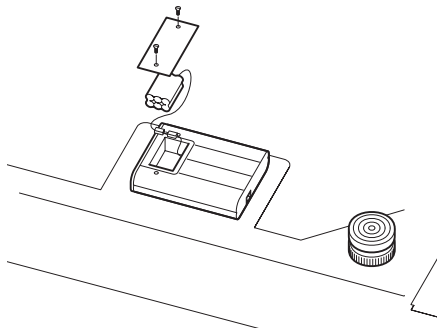
The column and display head are fitted to the weighing platform.

- Guide the connecting cable through the opening.
- Place the column at the intended point at the end of the rail and tighten up the screws.
- Now connect the battery pack.




## Connecting battery pack

- Carefully get the scale upright so that the base of the scale is accessible.
- Connect the connecting cable from the column to the electronics box.
- Undo the screws of the battery compartment and take off the cover.
- Connect the plug contacts to the battery pack inside.
- Close the cover and then turn the scale back up the right way.

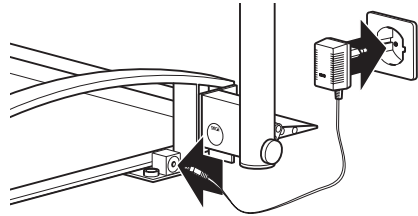


## Power supply

The scale is powered by a mains unit and by rechargeable batteries. The scale works independently of the mains, which is very handy for mobile use.

The LC display and the evaluation electronics have a low power consumption – 2,000 weighing operations can be performed with a fully charged battery. Once battery voltage is no longer adequate, the battery symbol  first appears in the display to indicate that battery power is dropping. If the batteries are not charged, battery voltage will ultimately not be adequate for error-free measuring. In this case, **bAtE** appears in the display and weighing is no longer possible.

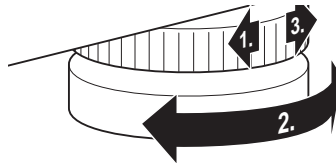
The rechargeable batteries are charged by the mains unit supplied. For this purpose, the mains unit needs to be connected to the mains for at least 24 hours.



## 4. Setting up and aligning the scale

---

- Place the scale on a level surface.
- Fold the column upwards. Secure the column by tightening up the knurled screw.
- Undo the locknuts using the four foot screws.
- Align the scale by undoing the foot screws. The air bubble in the spirit level must be right in the centre of the circle.
- Then re-tighten the locknuts.
- Fold down the ramps required.
- Ensure that only the feet of the scale are in contact with the floor. The scale may not be in contact at any other point.



spirit level

### Important!

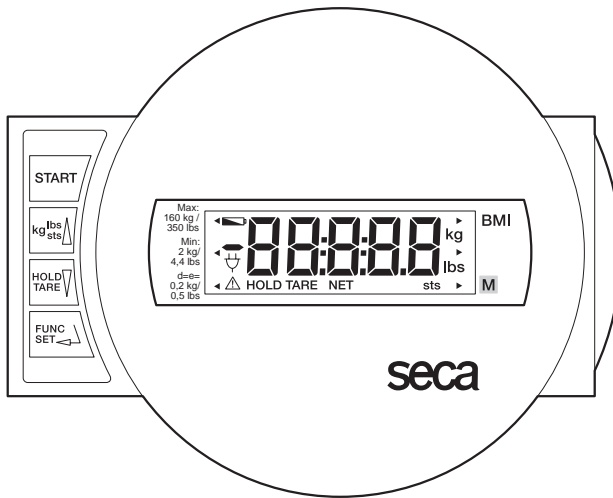
**The alignment of the base of the scale must be checked and corrected if necessary every time the location of the scale is changed.**

# 5. Operation

---

## Controls and displays

The controls and the display are on the display head on the column.



Switch scale on and off



press briefly → switch between kg and lbs  
in function menu → increase value, scroll



press briefly → activate hold function  
hold down → set display to zero, activate/deactivate tare function  
in function menu → decrease value, scroll



Activating the pre-Tare function and Enter key for input data

## Checking that the contents of the calibration counter are correct

This seca scale is calibrated. Calibration may be performed only by authorised centres. To ensure this, the scale is fitted with a calibration counter which records any change to data relevant to calibration. If you want to check whether the scale is properly calibrated, proceed as follows:

- If necessary, switch off the scale.
- Keep any key depressed and start the scale.

The current contents of the calibration counter are shown on the display for a few seconds.

- Compare the output contents of the calibration counter with the number shown on the calibration counter sticker.

For valid calibration, both numbers must match. If sticker and calibration counter do not match, then re-calibration is required. Contact your service agent or seca Customer Service.



START



2



**Both numbers must match.**

## Correct weighing

- Press the Start key.  
**SECA**, **888888** and **0.00** appear consecutively in the display. The scale is then automatically set to zero and ready to use
- If necessary, switch the weight display (see page 21).
- Move your chair onto the scale and keep still.
- Read the weighing result off the digital display.
- If a load greater than 300 kg or 660 lbs is placed on the scale, **STOP** appears in the display.
- To switch off the scale, press the Start key again.



START



STOP



START

## Switching the weight display

The weight display can be switched between kilogrammes (kg) and pounds (lbs).

- Switch on the scale using the green Start key. Weight is initially displayed in the last setting selected.



- To switch the weight display between kilogrammes and pounds, press the **kg/lbs/sts** key.



The **kg** or **lbs** display lights up.



## Automatic switch-off/economy mode

The scale automatically detects whether it is being operated on rechargeable batteries alone or whether it is connected to the mains.

- With rechargeable battery operation: automatic shut-down after 5 minutes.
- With mains operation: shut-down only via keypad.

## Taring weight display (TARE)

The Tare function is very useful if an additional weight, e.g. that of a wheelchair, is to be ignored for weighing purposes.

Proceed as follows:

- Press the green Start key.



- First place the additional weight (e.g. the wheelchair) on the scale and activate the Tare function by pressing and holding the **HOLD/TARE** key.



The display is reset to zero. **0.0** appears in the display. The note "NET" appears. You can now perform as many weighing operations as you like.



- Now move the patient and the wheelchair previously weighed onto the scale.

The scale determines the patient's weight. The Tare function can be re-activated at any time with an altered weight or without a weight.

- Put the new weight on the scale and depress and hold the **HOLD/TARE** key.
- The Tare weight is erased when the scale is turned off.



## Store weight value (HOLD)

You can also continue displaying the weight determined once the load has been removed. This makes it possible to look after a patient first, before having to note the weight.

- Press the **HOLD/TARE** key whilst the load is on the scale.



“HOLD” appears in the digital display. The value is stored until the scale switches off automatically.



The triangle with the exclamation mark indicates that this frozen display is an additional facility which is not subject to calibration.

- The HOLD function can be switched off by pressing the **HOLD** key again.



0.00 appears in the display if the scale has no load on it, otherwise the current weight. The “HOLD” display vanishes.

### Note:

**The HOLD and TARE functions can also be used simultaneously.**

## Weighing with pre-Tare

If the pre-Tare function is activated, a stored weight value is deducted from the currently measured weight. This function is useful, for example, if the weight of a wheelchair is not to be displayed.

Three different tare weights (wheelchair weights) can be stored.

- Press the Start key.  
**SECR**, **888888** and **0.00** appear consecutively in the display. After that, the scale is automatically set to zero and ready for operation.



- Press the **FUNC** key.  
The last function used appears in the display.



An arrow on the left-hand side of the display indicates which memory is set.

- Use the arrow keys to select the desired memory for storing the additional weight or where a weight may already be stored.
- Then press **FUNC**. In the display you will see the tare value from the memory.



- You can alter the value in 100 g increments using the arrow keys.
- Once the correct value is set, press the **FUNC** key again.  
The pre-Tare function is now activated.
- Move onto the scale in the wheelchair associated with that memory. Read the weighing result off the digital display.
- Press an arrow key if you would like to see the current weight value briefly.
- To return to normal weighing mode, press the **FUNC** key.
- To switch off the scale, press the Start key again.



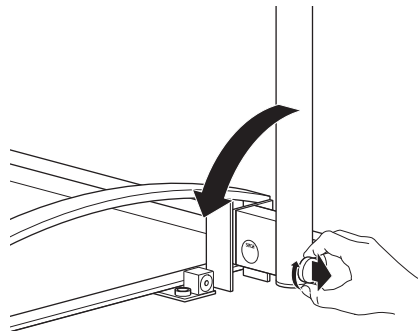
**Tip: note weight and the memory in which the weight is stored on your wheelchairs.**

## 6. Storing the scale

---

The scale can be stored upright to save space.

- Undo the knurled nut on the hinge of the column.
- Pull out the knurled screw and fold over the column.
- Re-engage the knurled screw.
- You can now prop the scale up on the column.
- The scale can now be moved.



The scale can be placed on the bottom rail for **short-term** storage. Secure the scale so that it does not fall over when stored in the upright position.

## 7. Cleaning

---

Clean the rubber surface and the housing as required using a domestic cleaning agent or commercially-available disinfectant. Follow the manufacturer's instructions.

Under no circumstances use abrasive or acid cleaners, white spirit, benzene or the like for cleaning. Such substances can damage the high-quality surfaces.

## 8. What do I do if...

---

### ... no weight display comes on?

- Is the scale switched on?
- Check the mains connection and the connection of the battery pack
- Is the plug contact on the scale correctly connected?
- Is the plug contact for connecting the display to the scale correctly connected?

### ... 0.0 does not appear before the weighing operation?

- Press the Start key again – there must not be any load on the scale – and only its feet should be in contact with the floor.

### ... one segment is illuminated constantly or not at all?

- The relevant segment has a fault. Inform Servicing.

### ... the display shows ?

- Battery voltage is dropping. Charge the rechargeable batteries in the next few days.

### ... bAtE appears in the display?

- The rechargeable battery is so severely discharged that weighing is no longer possible. Recharge the battery.

### ... 5tOP appears in the display?

- Maximum load has been exceeded.

### ... the display flashes?

- If you have just activated the Hold or Tare function, please wait until the scale has detected a steady weight value. The display will then stop flashing.
- If there has been no activation of a function beforehand, remove the load from the scale and wait until 0.0 is displayed, then weigh again.

### ... the display tENP appears?

- The ambient temperature of the scale is too high or too low. Place the scale in an ambient temperature between +10 °C and +40 °C. Wait about 15 minutes for the scale to adapt to the ambient temperature and then weigh again.

### ... the display E and a number appear?

- Switch off the scale with the Start key and start the scale again. The scale will then work normally again.  
If this is not the case, interrupt the power supply by briefly removing the rechargeable battery. If this measure is equally unsuccessful, inform the Service department.



## 9. Maintenance

---

Have recalibration performed in accordance with national regulations. Servicing and recalibration may be performed solely by authorised staff. Contact your service agent or seca Customer Service.

## 10. Technical data

---

### Dimensions: (width, length, height)

Scale in position for use, ramps folded out:	1102 x 1150 x 911 mm
Scale in position for use, ramps folded away:	1102 x 985 x 911 mm
Scale in upright position:	193 x 986 x 1102 mm

### Weight

approx. 30,3 kg

### Temperature range

+10 °C to +40 °C

### Calibration

approved for medical use, Class III

### Medical product as per Directive 93/42/EWG

Class I

### Colour

silver grey/black

### Maximum load

300 kg /660 lbs

### Minimum load

4 kg / 8,8 lbs

### Graduations

200 g / 0,5 lbs

### Accuracy at first calibration

0 to 100 kg:	± 100 g
100 kg to 300 kg:	± 200 g

### Power supply:

mains unit and built-in rechargeable battery pack

## 11. Disposal

---

### Batteries

Do not throw used batteries away in domestic waste. Dispose of batteries at collection points in the vicinity. When buying new batteries, select those low in harmful substances and containing no mercury (Hg), cadmium (Cd) or lead (Pb).

### Disposing of the scale

If the scale can no longer be used, the responsible waste disposal association will be glad to advise you on the measures necessary to dispose of it properly.

# 12. Warranty

---

A two-year warranty from date of delivery applies to defects attributable to poor materials or workmanship. All moveable parts - batteries, cables, mains units, rechargeable batteries etc. - are excluded. Defects which come under warranty will be made good for the customer at no charge on production of the receipt. No further claims can be entertained. The costs of transport in both directions will be borne by the customer should the equipment be located anywhere other than the customer's premises. In the event of transport damage, claims under warranty can be

honoured only if the complete original packaging was used for any transport and the scale secured and attached in that packaging just as it was when originally packed. All the packaging should therefore be retained.

A claim under warranty will not be honoured if the equipment is opened by persons not expressly authorised by seca to do so.

We would ask our customers abroad to contact their local sales agent in the event of a warranty matter.

# Toutes les garanties de qualité

Les produits seca vous apportent non seulement les performances d'une technique mise au point depuis plus d'un siècle, mais vous assurent également une qualité certifiée conforme aux normes et aux lois, ainsi que par les instituts.

Les produits seca satisfont dès à présent aux lois et règlements applicables au termes des périodes transitoires. En achetant les produits seca, vous achetez des produits d'avenir.



Les produits repris dans le présent mode d'emploi satisfont à la loi sur les dispositifs médicaux, c.-à-d. à la directive 93/42/CEE du Conseil de la Communauté européenne, qui est transposée dans la législation nationale de tous les pays européens.

**M**

Les balances munies de ce symbole peuvent être utilisées dans le domaine médical de la l'Union européenne. Elles répondent aujourd'hui déjà aux exigences qualitatives et techniques de l'an 2003.



Les balances munies de ce symbole sont étalonnées selon la classe de précision III de la directive 90/384/CEE.



Les produits qui portent ce symbole satisfont aux exigences

1. de la directive 90/384/CEE du Conseil concernant l'harmonisation des Etats membres relative aux instruments de pesage à fonctionnement non automatique
2. de la loi sur les produits et appareils médicaux Directive 93/42/CEE
3. de la directive sur la compatibilité électromagnétique



seca a obtenu le certificat EN ISO 9001. Notre entreprise se doit donc de respecter les réglementations sévères destinées à assurer une qualité supérieure et constante au niveau de la recherche, de la production, de la commercialisation et du service après-vente. En outre, le certificat relatif à la norme EN 46001 de seca atteste du respect conséquent des normes de qualité européennes les plus exigeantes en matière de dispositifs médicaux.

seca aide l'environnement

La préservation de ressources naturelles nous tient à cœur. C'est pourquoi, nous nous efforçons d'économiser du matériel d'emballage là où c'est utile. Et l'emballage qui reste peut être éliminé sur place et de façon adéquate grâce au système Dual.



# 1. Félicitations !

---

En achetant la balance électronique pour fauteuils roulants **seca 665**, vous avez acquis un appareil à la fois robuste et de haute précision

Depuis plus de 150 ans, seca met son expérience au service de la santé et, en tant que leader du marché dans de nombreux pays du monde, définit sans cesse de nouvelles normes grâce à ses innovations dans les domaines du pesage et de la mesure.

La balance électronique pour fauteuils roulants **seca 665** est conçue principalement pour une utilisation dans les hôpitaux, les cabinets médicaux et les centres de soins conformément aux prescriptions nationales. Le pèse-personne est étalonné selon la classe III.

Le poids mesuré peut être affiché en kilogrammes (kg) ou en livres (lbs). Le résultat de pesage est fourni en quelques secondes.

La fonction Pre-Tara vous permet d'enregistrer le poids de trois types de fauteuils roulants. Ce poids sera automatiquement soustrait à la pesée.

Les deux rampes d'accès pliables facilitent l'accès à la balance pour le conducteur du fauteuil roulant.

Le pilier pliable permet un rangement nécessitant peu de place en position verticale.

De conception très stable, le pèse-personne sera votre fidèle partenaire pendant de longues années. Il s'utilise aisément et son grand affichage est très lisible.

La balance **seca 665** est munie de roues et, en raison de sa faible consommation d'énergie, peut être utilisée de façon prolongée et mobile grâce à ses batteries rechargeables.

## 2. Consignes de sécurité

---

Avant d'utiliser le nouveau pèse-personne, prenez le temps de lire les consignes de sécurité suivantes.

- Veuillez respecter les instructions du mode d'emploi.
- Conservez soigneusement le mode d'emploi et la déclaration de conformité.
- Ne laissez pas tomber le pèse-personne et évitez les chocs.
- Placez précautionneusement la balance en position d'utilisation.
- Attachez la balance de sorte qu'elle ne tombe pas lors de sa mise en position debout.
- Évitez que la balance ne tombe lors de sa manipulation en position debout.
- Utilisez uniquement le poste secteur seca fourni à la livraison. Vérifiez avant de brancher l'appareil sur une prise de courant que les données concernant le voltage du poste secteur correspondent à la tension du réseau local.
- Veillez à effectuer régulièrement l'entretien et les vérifications d'étalonnage (voir « Entretien » à la page 37).
- Ne faites effectuer les réparations que par du personnel autorisé.

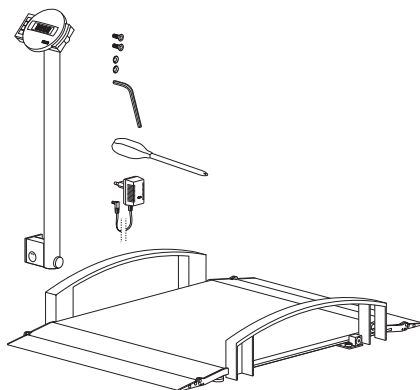
# 3. Avant de utiliser de pèse-personne

## Déballage

Enlevez l'emballage et installez le pèse-personne sur une surface sûre et plane.

Sont compris dans la fourniture :

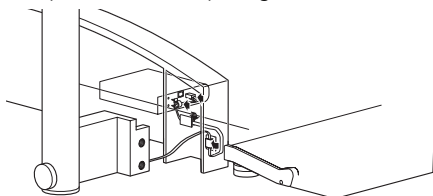
- plate-forme de pesage
- colonne avec boîtier d'affichage
- 2 vis de fixation
- 2 rondelles à éventail
- 1 clé mâle coudée pour vis à six pans creux
- 1 tournevis
- 1 poste secteur seca
- 1 manuel d'utilisation



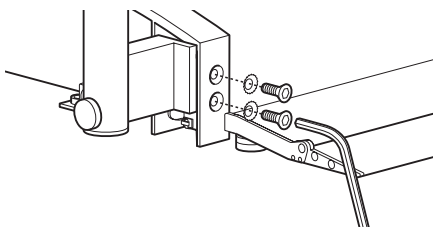
## Montage de la colonne

La colonne avec le boîtier d'affichage est fixée à la plate-forme de pesage.

- Faites passer le câble de connexion à travers l'orifice.

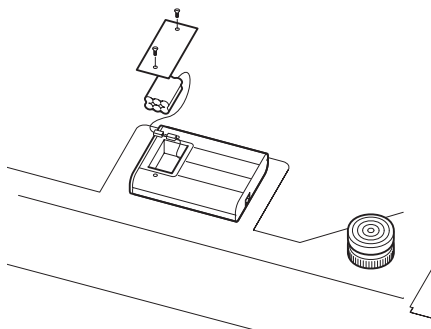


- Placez le pilier à l'endroit prévu à l'extrémité de la rambarde et fixez les vis.
- Raccordez maintenant le bloc batterie.




## Raccordement du bloc batterie

- Placez précautionneusement la balance à la verticale de sorte que le dessous de la balance soit accessible.
- Raccordez le câble du pilier à la boîte électronique.
- Dévissez les vis du compartiment des piles et retirez le couvercle.
- Reliez la fiche mâle au bloc batterie situé à l'intérieur.
- Verrouillez le couvercle et retournez le pèse-personne.

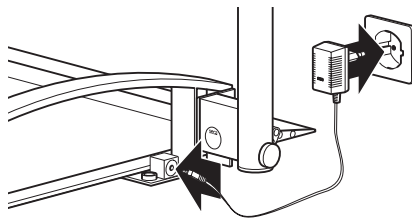


## Alimentation électrique

L'alimentation en courant de la balance se fait par le biais d'un poste secteur et de batteries. Il fonctionne donc indépendamment du réseau – ce qui est très utile pour une utilisation mobile.

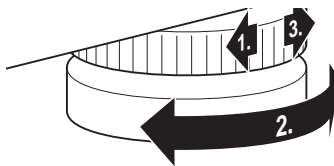
L'affichage à cristaux liquides et le système d'évaluation électronique consomment peu d'énergie – une batterie complètement chargée permet d'effectuer 2000 pesées. Lorsque la charge des batteries n'est plus suffisante, le symbole de la pile  apparaît dans un premier temps sur l'écran d'affichage afin d'indiquer que la charge de la batterie s'amoindrit. Si les batteries ne sont pas chargées, leur charge ne suffira finalement plus pour effectuer une mesure exempte d'erreur. Dans ce cas, la mention **bAtt** apparaît sur l'écran d'affichage, il n'est alors plus possible de peser.

Les batteries sont chargées à l'aide du poste secteur fourni à la livraison. Pour ce faire, ce dernier doit être branché pendant 24 heures minimum.



## 4. Installation et mise à niveau

- Poser le pèse-personne sur un sol stable.
- Redressez le pilier. Fixez le pilier en vissant les vis moletées.
- Dévisser les quatre contre-écrous au-dessus des quatre vis des pieds.
- Mettre le pèse-personne à niveau en vissant les pieds. La bulle d'air du niveau à bulle doit se trouver exactement au centre de la croix.
- Resserrer ensuite les contre-écrous.
- Rabattez les rampes d'accès nécessaires vers le bas.
- Veillez à ce que la balance ne soit en contact avec le sol que par l'intermédiaire de ses pieds. La balance ne peut reposer sur rien d'autre.



niveau à bulle

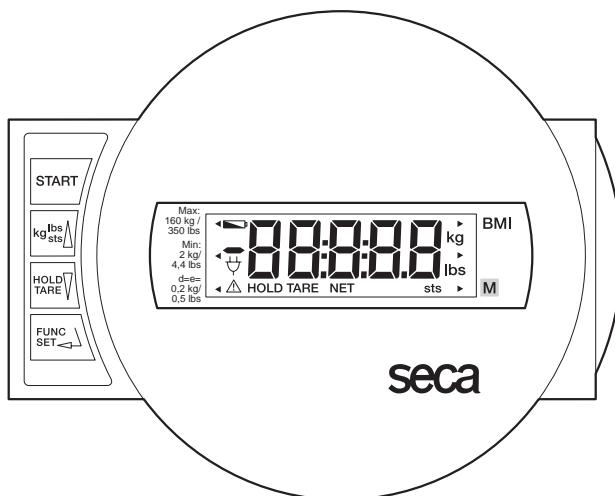
### Remarque importante !

**A chaque changement d'emplacement du pèse-personne, il faut vérifier et si nécessaire corriger sa mise à niveau.**

# 5. Utilisation

## Éléments de commande et affichages

Les éléments de commande et le visuel se trouvent sur le boîtier d'affichage de la colonne.



Marche/Arrêt du pèse-personne



brève pression de la touche → Conversion de kg en lbs  
dans le menu de fonctions → Augmentation de la valeur, défilement



brève pression de la touche → Activation/Deactivation de la fonction Hold  
longue pression de la touche → Remise à zéro de l'affichage, Activation/  
Deactivation de la fonction Tara



dans le menu de fonctions → Diminution de la valeur, défilement

Activation de la fonction Pre-Tara et touche de confirmation pour les données

## Contrôle du contenu du compteur d'étalonnage

Ce pèse-personne seca est étalonné. Les étalonnages ne peuvent être effectués que par des organismes autorisés. Pour s'en assurer, le pèse-personne est équipé d'un compteur d'étalonnage qui constate toute modification des données relatives à l'étalonnage. Si vous désirez vérifier si le pèse-personne a été étalonné correctement, effectuez les étapes suivantes :

- Déconnectez le cas échéant le pèse-personne.
- Maintenez n'importe quelle touche enfoncée et démarrez le pèse-personne. Le contenu actuel du compteur d'étalonnage clignote pendant quelques secondes sur le visuel.
- Comparez le contenu du compteur d'étalonnage fourni avec le nombre noté sur le cachet du compteur d'étalonnage. Pour que l'étalonnage soit valable, les deux nombres doivent correspondre. Si ce n'est pas le cas, un réétalonnage doit être effectué. Pour ce faire, adressez-vous à votre partenaire S.A.V. ou au service après-vente de seca.

A trapezoidal button with the word "START" written inside.A rectangular digital display showing the number "2".

**Les deux nombres doivent correspondre**

## Pesage correct

- Enfoncez la touche de démarrage (START).

L'affichage indique successivement **SECA**, **88888** et **0.0**. Ensuite, le pèse-personne est automatiquement remis à zéro et est prêt à l'emploi.

- Convertissez le cas échéant le poids mesuré dans l'unité de mesure choisie (voir page 33).
- Montez sur la balance et restez immobile.
- Vous pouvez à présent lire le poids obtenu sur l'affichage numérique.
- Si la charge du pèse-personne est supérieure à 300 kg ou 660 lbs, le message **StOP** apparaît dans l'affichage.
- Pour déconnecter la balance, appuyez à nouveau sur la touche de démarrage.

A trapezoidal button with the word "START" written inside.A rectangular digital display showing the text "StOP".A trapezoidal button with the word "START" written inside.



## Conversion du poids mesuré

Le poids mesuré peut être affiché en kilogrammes (kg) et en livres (lbs).

- Mettez le pèse-personne sous tension en appuyant sur la touche verte de démarrage. Le poids est d'abord affiché dans la dernière unité de mesure choisie.
- Pour convertir le poids mesuré affiché en kilogrammes en livres, appuyez sur la touche **kg/lbs/sts**.  
L'affichage **kg** ou **lbs** s'allume.



## Déconnexion automatique/Mode économie d'énergie

La balance détecte automatiquement si elle fonctionne sur piles ou sur secteur.

- Fonctionnement sur piles: arrêt automatique après 5 minutes.
- Fonctionnement secteur: arrêt uniquement par l'intermédiaire du clavier.

## Tarage de l'affichage du poids (TARA)

La fonction Tara est très utile lorsqu'un poids supplémentaire, par exemple celui d'un fauteuil roulant, ne doit pas être pris en compte lors de la pesée.

Procéder comme suit :

- Appuyez sur la touche de démarrage verte.
- Placez d'abord le poids supplémentaire (par ex. Le fauteuil roulant) sur la balance et activez la fonction Tara en appuyant de façon prolongée sur la touche **HOLD/TARE**.



L'affichage est remis à zéro. Le visuel affiche la valeur **0.0** et le message «NET». Vous pouvez à présent effectuer autant de pesages que vous le désirez.



- Conduisez maintenant le patient installé dans le fauteuil roulant pesé auparavant sur la balance.

La balance indique le poids du patient.

La fonction de tarage peut à tout moment être à nouveau activée avec charge modifiée, mais également sans charge.

- Posez le nouveau poids sur le pèse-personne et maintenez la touche **HOLD/TARE** longtemps enfoncée.
- La valeur de la tare est effacée lors de l'extinction de la balance.



## Mise en mémoire du poids mesuré (HOLD)

Le poids mesuré peut rester affiché après le déchargement du pèse-personne. Il est ainsi possible de d'abord faire asseoir ou de coucher le patient avant de noter le poids mesuré.

- Appuyez sur la touche **HOLD** tandis que le pèse-personne est chargé.



L'affichage numérique indique «HOLD». A valeur reste enregistrée sur l'affichage jusqu'à l'extinction automatique.



Le triangle avec le point d'exclamation indique que dans le cas de cet affichage figé, il ne s'agit pas d'un dispositif complémentaire nécessitant un étalonnage.

- La fonction HOLD peut être désactivée en appuyant à nouveau sur la touche **HOLD**.



L'écran affiche le message **00** si le pèse-personne est déchargé ou le poids mesuré à ce moment. Le message «HOLD» disparaît.

### Information :

**Les fonctions HOLD et TARA peuvent également être utilisées simultanément.**

## Peser avec Pre-Tara

Lorsque la fonction Pre-Tara est activée, une valeur enregistrée est retirée du poids réel mesuré. Cette fonction est par exemple utile, lorsque le poids d'un fauteuil roulant ne doit pas être affiché.

Trois poids différents (poids de fauteuils roulants) peuvent être enregistrés comme tares.

- Appuyez sur la touche **Start**.  
Les mentions **SECR**, **88888** et **000** se succèdent sur l'écran d'affichage. Ensuite, la balance indique automatiquement zéro et est prête à l'emploi.



- Appuyez sur la touche **FUNC**.  
La dernière fonction utilisée s'affiche sur le cadran.



Une flèche sur le côté gauche de l'écran indique quelle position d'enregistrement est activée.

- Choisissez à l'aide des touches munies d'une flèche la position d'enregistrement que vous souhaitez utiliser pour enregistrer le poids supplémentaire ou éventuellement où vous avez déjà enregistré une tare.



- Appuyez ensuite sur la touche **FUNC**.  
L'écran d'affichage vous indique la valeur de la tare à cette position d'enregistrement.



- Vous pouvez modifier la valeur par tranche de 100 g à l'aide des touches munies d'une flèche.



- Lorsque la valeur correcte est programmée, appuyez une fois de plus sur la touche **FUNC.**

La fonction Pre-Tara est maintenant activée.

- Placez le fauteuil roulant correspondant à la position d'enregistrement indiquée sur la balance. Lisez le résultat de la pesée sur l'affichage numérique.

- Appuyez sur une touche munie d'une flèche si vous souhaitez voir brièvement le poids réel.



- Pour retourner au mode de pesée normal, appuyez sur la touche **FUNC.**



- Pour arrêter la balance, appuyez à nouveau sur la touche Start.

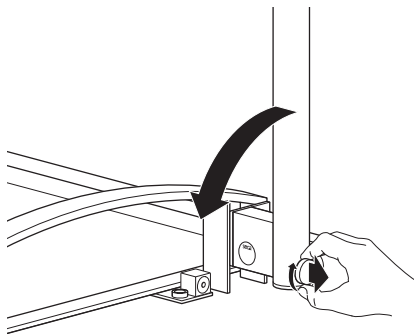


**Conseil: Notez le poids et la position d'enregistrement du poids sur vos fauteuils roulants.**

## 6. Fixation de la balance

La balance peut être placée en position debout de sorte à économiser de la place.

- Dévissez les vis moletées à la base du clapet du pilier.
- Enlevez les vis moletées et rabattez le pilier.
- Verrouillez à nouveau les vis moletées.
- Vous pouvez maintenant fixer la balance au pilier.
- La balance peut maintenant être manipulée.



La balance peut être **provisoirement** rangée sur la rambarde inférieure. Attachez la balance de sorte qu'elle ne tombe pas lors de sa mise en position debout.

## 7. Nettoyage

Nettoyez le recouvrement en caoutchouc du pese-personne et le boîtier si nécessaire à l'aide d'un nettoyant ménager ou d'un désinfectant courant. Veuillez respecter les consignes du fabricant.

N'utilisez en aucun cas un nettoyant abrasif ou mordant, de l'alcool, du benzène ou tout autre produit similaire. De tels produits peuvent endommager les surfaces de haute qualité.

## 8. Que faire si ...

---

### ... aucun poids n'est affiché ?

- Le pèse-personne est-il sous tension ?
- Vérifiez l'alimentation secteur et le raccord du bloc batterie.
- La fiche mâle de la balance est-elle correctement branchée?
- La fiche mâle de raccord du cadran à la balance est-elle correctement branchée?

### ... le message n'apparaît pas avant le pesage ?

- Appuyez à nouveau sur la touche Start – la balance ne peut être chargée pendant cette opération – et seuls ses pieds peuvent toucher le sol.

### ... un segment s'allume continuellement ou pas du tout ?

- L'emplacement correspondant indique une erreur. Consultez le service d'entretien.

### ... le symbole apparaît à l'affichage ?

- La charge des piles diminue. Vous devriez recharger les batteries dans les prochains jours.

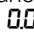
### ... le message *bAtE* apparaît à l'affichage ?

- Les piles sont déchargées de sorte qu'il n'est plus possible de peser. Rechargez les batteries.

### ... le message *StOP* apparaît à l'affichage ?

- La charge maximale est dépassée.

### ... l'affichage clignote ?

- Si vous avez déjà activé la fonction Hold ou Tara, attendez que le pèse-personne ait pu reconnaître un poids constant. L'affichage arrête alors de clignoter.
- Si aucune fonction n'a été activée, déchargez le pèse-personne, attendez que le visuel affiche  et recommencez l'opération de pesage.

### ... le message *TEMP* apparaît à l'affichage ?

- La température ambiante du pèse-personne est trop élevée ou trop basse. Placez le pèse-personne dans une température ambiante comprise entre +10 et +40 °C. Attendez environ 15 minutes, le temps que le pèse-personne s'adapte à la température ambiante et recommencez le pesage.

### ... le message *E* suivi d'un chiffre apparaît à l'affichage ?

- Après que le pèse-personne se soit coupé automatiquement, allumez-le à nouveau. Mettre le pèse-personne hors tension, puis le remettre sous tension. Le pèse-personne fonctionnera à nouveau normalement.  
Si tel n'est pas le cas, interrompez l'alimentation en courant en retirant brièvement les piles. Si cette mesure ne présente aucun résultat, adressez-vous au service d'entretien.

## 9. Entretien

---

Faites effectuer une vérification de l'étalonnage conformément aux prescriptions nationales. Les entretiens et les vérifications d'étalonnage ne peuvent être effectuées que par du personnel autorisé. Veuillez vous adresser à votre partenaire S.A.V. ou au service après-vente de seca.

## 10. Fiche technique

---

### Dimensions: (Largeur, Longueur, Hauteur)

Balance en position d'utilisation, rampes dépliées: 1102 x 1150 x 911 mm

Balance en position d'utilisation, rampes pliées: 1102 x 985 x 911 mm

Balance en position debout: 193 x 986 x 1102 mm

### Poids

env. 30,3 kg

### Plage de température

+10 °C jusqu'à +40 °C

### Etalonnage

étalonnage médical, classe III

### Produit médical en vertu de la directive 93/42/EWG

classe I

### Couleur

gris argent/noir

### Charge maxi

300 kg /660 lbs

### Charge mini

4 kg / 8,8 lbs

### Réglage fin

200 g / 0,5 lbs

### Echelle de précision

jusque 100 kg:

± 100 g

100 kg jusque 300 kg:

± 200 g

### Alimentation en courant:

Poste secteur et piles incorporées

## 11. Elimination

---

### Piles

Ne jetez pas les piles usagées dans les déchets ménagers. Eliminez les piles dans un centre de collecte de vos environs. A l'achat de nouvelles piles, préférez des piles non polluantes sans mercure (Hg), cadmium (Cd) et sans plomb (Pb).

### Elimination du pèse-personne

Si le pèse-personne ne peut plus être utilisé, l'organisme d'enlèvement des déchets pourra vous renseigner sur les mesures nécessaires à prendre pour une élimination appropriée.

## 12. Garantie

---

Une garantie de deux ans à compter de la date de livraison est accordée pour les défauts de matière et de fabrication. Cette garantie ne s'applique pas aux pièces amovibles, telles que les batteries, les câbles, les adaptateurs secteur, les accumulateurs etc. Les défauts couverts par la garantie sont réparés gratuitement sur présentation de la quittance d'achat par le client. Aucune autre demande de réparation ne peut être prise en compte. Les frais de transport sont à la charge du client si l'appareil n'est pas installé à la même adresse que celle du client. En cas d'endommagements dus au transport, le cas de garantie peut être invoqué uniquement

si l'emballage d'origine complet a été utilisé pour les transports et si la balance a été immobilisée et fixée conformément à l'emballage initial. Tous les éléments de l'emballage doivent par conséquent être conservés.

Aucun cas de garantie ne peut être invoqué si l'appareil est ouvert par des personnes qui ne sont pas explicitement autorisées par seca.

Nous prions nos clients à l'étranger de bien vouloir contacter directement le revendeur de leur pays respectif pour les cas de garantie.

# Con lettera e sigillo

Con i prodotti seca acquistate non solo una tecnica maturata in oltre un secolo, ma anche una qualità confermata dalle autorità, dalla legge e da parte di istituti. I prodotti seca sono conformi già oggi ai termini transitori di legge del domani. Con seca acquistate il futuro.



**M**

I prodotti descritti in questo manuale di istruzione sono conformi alla legge sui prodotti medicali, cioè alla direttiva 93/42/CEE del Consiglio della Comunità Europea, che è stata accolta in tutta Europa nella legislazione nazionale.

Bilance che portano questo contrassegno sono omologate nella Comunità Europea nel settore sanitario. Bilance seca con questo contrassegno sono già oggi conformi alle esigenze qualitative e tecniche dell'anno 2003.



Bilance che portano questo contrassegno sono tarate in conformità alla classe di precisione II della direttiva 90/384 della CE.



Prodotti che portano questo contrassegno soddisfano le esigenze poste

1. dalla direttiva N° 90/384/CEE per bilance non automatiche nel settore sanitario,
2. dalla legge sui prodotti medicali direttiva CE N° 93/42/CEE
3. dalla direttiva sulla compatibilità elettromagnetica



Alla seca è stato accordato il certificato EN ISO 9001, ciò significa che nella nostra azienda si osservano le severe norme per un'elevata e costante qualità nella ricerca nella produzione, nella vendita e nel servizio tecnico. Inoltre il certificato relativo alla EN 46001 attesta l'osservanza scrupolosa delle più elevate norme europee di qualità per i prodotti medicali.



La seca aiuta l'ambiente

Il risparmio di risorse naturali ci sta a cuore. Per questo ci sforziamo di risparmiare del materiale di imballaggio, dove ciò risulta ragionevole. Ed è possibile eseguire comodamente lo smaltimento di ciò che rimane sul luogo, mediante il Sistema Duale.

# 1. Sentiti complimenti!

---

Con la bilancia elettronica per sedie a rotelle **seca 665** avete acquistato un apparecchio di alta precisione ed allo stesso tempo robusto.

Da oltre 150 anni la seca stabilisce la sua esperienza al servizio della salute e, nella sua qualità di azienda leader sul mercato in numerosi paesi del mondo, stabilisce sempre dei nuovi standard con i suoi sviluppi innovativi per la pesatura e la misurazione.

La bilancia elettronica per sedie a rotelle **seca 665** si impiega in conformità alle norme nazionali soprattutto in ospedali, ambulatori medici e istituzioni di cura con ricovero. La bilancia è tarata in conformità alla classe III.

L'indicazione del peso si può commutare tra chilogrammi (kg) e libbre (lbs). Il peso viene determinato in pochi secondi.

Con la funzione Pre Tara potete memorizzare i pesi di tre sedie a rotelle. Quando si esegue la pesata, questo peso viene detratto automaticamente.

Le due rampe di percorso pieghevoli consentono a chi usa la sedia a rotelle di salire e scendere con facilità.

La colonna ripiegabile permette di riporre in posizione verticale, riducendo l'ingombro.

La bilancia ha una struttura molto stabile e vi servirà fedelmente per lungo tempo. Essa è facile da usare ed il grande display è facilmente leggibile.

La **seca 665** si può spostare su rotelle e, grazie al basso consumo di corrente si può utilizzare per lunghi periodi di tempo unitamente alle batterie ricaricabili.

## 2. Sicurezza

---

Prima di utilizzare la nuova bilancia, prendetevi per favore un po' di tempo per leggere le seguenti avvertenze per la sicurezza.

- Osservate le avvertenze del manuale di istruzione.
- Conservate con cura le istruzioni per l'uso e la dichiarazione di conformità.
- Non dovete lasciare cadere la bilancia né esporla ad urti violenti.
- Disponete la bilancia nella posizione adatta per l'uso, facendo attenzione.
- Proteggete la bilancia da incidenti quando la riponete in posizione verticale.
- Quando spostate la bilancia in posizione verticale, fate attenzione che non cada.
- Per favore utilizzate esclusivamente l'alimentatore rete della seca, compreso nella fornitura. Prima di inserirlo nella presa di corrente, controllate se i dati sulla tensione di rete sull'alimentatore coincidono con quelli della tensione di rete locale.
- Fate eseguire regolarmente la manutenzione e le verifiche metriche successive (a tale proposito vedere il capitolo „Manutenzione“ a pagina 49).
- Fate eseguire le riparazioni esclusivamente da persone autorizzate.



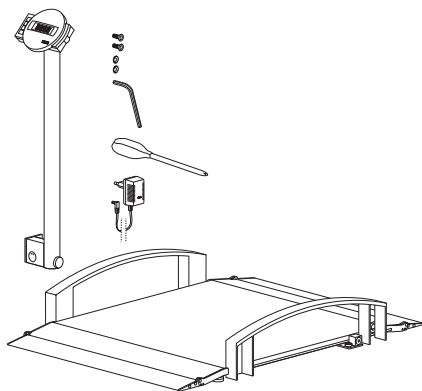
# 3. Prima di cominciare veramente...

## Sistemazione della bilancia

- Rimuovete l'imballaggio e collocate la bilancia su un fondo solido e piano.

Fanno parte della fornitura:

- Piattaforma di pesata
- Colonna con testa di visualizzazione
- 2 viti di fissaggio
- Involucro con batterie
- 2 rosette elastiche dentate a ventaglio
- 1 una chiave fissa viti con testa ad esagono incassato
- 1 cacciavite
- 1 alimentatore rete secca
- 1 istruzioni per l'uso

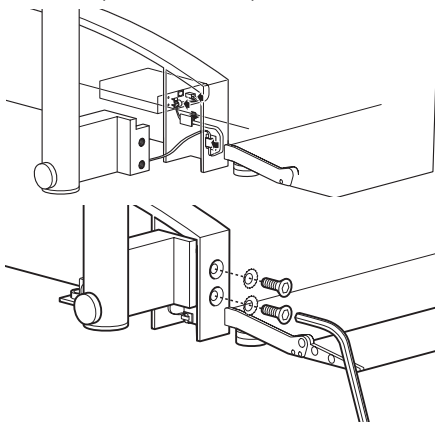


## Montaggio della colonna

La colonna con la testa di visualizzazione si monta sulla piattaforma di pesata.

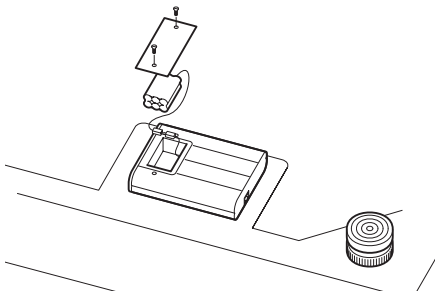
- Fate passare il cavo di collegamento attraverso l'apertura.

- Sistemate la colonna nella posizione prevista all'estremità del corrimano e serrate le vite.
- Collegate ora il blocco di accumulatori.




## Collegamento del blocco di accumulatori

- Disponete la bilancia verticalmente, facendo attenzione, in modo da rendere accessibile il fondo della bilancia.
- Collegate il cavo di collegamento dalla colonna con l'alloggiamento dell'elettronica.
- Allentate la vite del vano batterie e togliete il coperchio.
- Collegate i contatti a spina al blocco accumulatori fornito assieme.
- Chiudete il coperchio e quindi rovesciate di nuovo la bilancia.

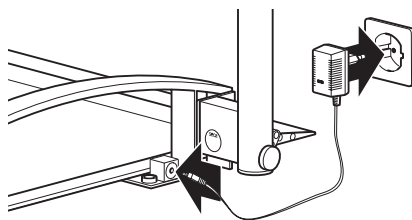


## Alimentazione elettrica

L'alimentazione della bilancia si effettua con un alimentatore rete oppure con degli accumulatori. La bilancia funziona indipendentemente dalla rete – ciò è molto utile nell'impiego mobile.

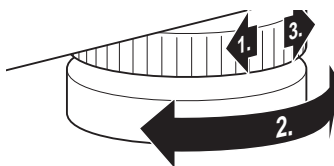
Il display a cristalli liquidi e l'elettronica di analisi presentano un consumo di corrente ridotto – con un accumulatore completamente carico sono possibili 2000 pesate. Quando la tensione della batteria non è più sufficiente sul display appare inizialmente il simbolo della batteria , per segnalare che la carica della batteria viene a mancare. Se non si caricano le batterie, la tensione della batteria finisce con il non essere sufficiente per una pesata senza errori. In questo caso nel display compare **brEtE** e non è più possibile pesare.

Gli accumulatori vengono caricati dall'alimentatore fornito assieme. A tale scopo l'alimentatore deve rimanere collegato alla rete almeno 24 ore.



## 4. Sistemazione ed allineamento della bilancia

- Collocate la bilancia su un fondo solido.
- Ribaltare verso l'alto la colonna. Bloccate la colonna serrando la vite zigrinata.
- Allentate i controdadi sulle quattro viti dei piedi.
- Allineate la bilancia, girando le viti dei piedi. La bolla d'aria della livella deve trovarsi esattamente al centro del cerchio.
- Riavvitate quindi saldamente i controdadi.
- Ribaltate verso il basso le rampe di percorso occorrenti.
- Fate attenzione che la bilancia abbia contatto con il pavimento solo con i piedi. La bilancia non deve essere appoggiata da nessuna parte.



Livella

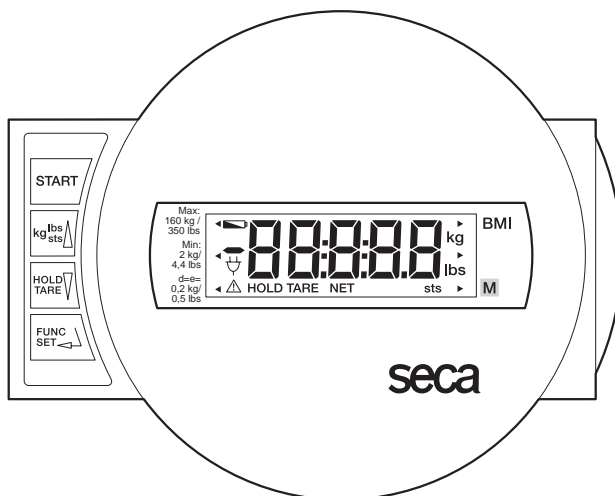
### Importante!

**L'allineamento del fondo della bilancia deve essere controllato ogni volta che la si cambia di posto ed eventualmente corretto.**

# 5. Uso

## Comandi ed indicatori

I comandi ed il display si trovano sulla testa di visualizzazione sulla colonna.



Accendere e spegnere la bilancia



breve pressione sul tasto → commutazione tra kg e libbre  
nel menu funzioni → incrementare il valore, sfogliare



breve pressione sul tasto → attivare la funzione Hold  
pressione prolungata sul tasto → azzerare il display, Tara attivare/disattivare  
nel menu funzioni → ridurre il valore, sfogliare



Attivazione della funzione Pre-Tara e tasto di azionamento per le immissioni

## Controllo della correttezza del contatore di taratura

Questa bilancia seca è tarata. Le operazioni di taratura possono essere eseguite solo da enti autorizzati. Per garantirlo la bilancia è dotata di un contatore di taratura, che registra ogni variazione dei dati rilevanti dal punto di vista tecnico per la verifica metrologica. Quando volete controllare, se la bilancia è tarata in modo conforme ai regolamenti, procedete come segue:

- Spegnete eventualmente la bilancia.
- Tenete premuto un tasto qualsiasi ed avviate la bilancia. Sul display lampeggerà per pochi secondi il contenuto del contatore di taratura.
- Confrontate il contenuto emesso dal contatore di taratura con il numero specificato sul bollo metrico del contatore di taratura.

Per una taratura valida è necessario che i due numeri coincidano tra loro. Se il bollo ed il contatore di taratura non coincidono occorre eseguire una nuova taratura. Rivolgetevi al vostro partner per il servizio tecnico oppure al servizio tecnico assistenza clienti della seca.



**Entrambi i numeri devono coincidere fra loro**

## Pesare in modo corretto

- Premete il tasto Start.
- Nel display appariranno nell'ordine, l'uno dopo l'altro **SECA**, **88888** e **00**. La bilancia è quindi azzerata automaticamente e pronta al funzionamento.
- Commutate eventualmente l'indicazione del peso (vedere pagina 45).
  - Passate sulla bilancia e rimanete fermi tranquillamente.
  - Leggete il risultato della pesatura dal display digitale.
  - Se il carico della bilancia è superiore a 300 kg, 660 libbre oppure , nel display appare **STOP**.
  - Per spegnere la bilancia, premete di nuovo il tasto start.



## Commutazione dell'indicazione del peso

L'indicazione del peso si può commutare tra chilogrammi (kg) e libbre (lbs).

- Accendete la bilancia con il tasto verde di start. L'indicazione del peso ha luogo inizialmente nell'ultima impostazione selezionata.
- Per passare dalla visualizzazione del valore del peso in kg a quella in libbre e viceversa, premete il tasto **kg/lbs/sts**. Si illuminerà il display **kg** oppure **lbs**.



## Spegnimento automatico / modo risparmio corrente

La bilancia rileva automaticamente se il funzionamento è puramente ad accumulatore oppure se è collegata alla rete.

- Nel funzionamento ad accumulatori: spegnimento automatico dopo 5 minuti.
- Nel funzionamento a rete: spegnimento solo da tastiera.

## Tarare l'indicazione del peso con tare (TARA)

La funzione Tara è molto utile se nel pesare non si deve tenere conto di un peso supplementare, per esempio di una sedia a rotelle.

Procedete come segue:

- Premete il tasto verde di avvio.



- Mettete prima di tutto il peso supplementare (per esempio la sedia a rotelle) sulla bilancia ed attivate la funzione Tara, premendo a lungo il tasto **HOLD/TARE**.



Il display verrà azzerato di nuovo. Nel display appare **0.0**. Apparirà la segnalazione "NET". Ora potete eseguire un numero qualsiasi di pesate.



- Portate ora il paziente con la sedia a rotelle pesata in precedenza sulla bilancia.

La bilancia determina il peso del paziente. La funzione tara si può attivare di nuovo in qualsiasi momento con un peso variato oppure senza peso.

- Portate il nuovo peso sulla bilancia e premete a lungo il tasto **HOLD/TARE**.
- Spegnendo la bilancia, il valore della tara viene cancellato.



## Memorizzazione del valore del peso (HOLD)

Il valore determinato per il peso si può anche continuare a visualizzare dopo che la bilancia è stata scaricata. Con ciò risulta possibile prima di tutto accudire di nuovo il paziente, prima di annotare il valore del peso.

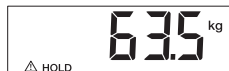
- Premete il tasto **HOLD/TARE** mentre la bilancia è caricata.

Nel display digitale appare "HOLD". Il valore rimane memorizzato nel display fino allo spegnimento automatico.

Il triangolo con il punto esclamativo segnala, che, nel caso di quest'indicazione "congelata" si tratta di una prestazione supplementare non soggetta all'obbligo della taratura.

- La funzione HOLD si può disattivare, premendo ancora una volta il tasto **HOLD/TARE**.

Nel display apparirà **0.0**, se la bilancia non è caricata o, rispettivamente, il valore attuale del peso. La segnalazione "HOLD" scompare.



### Avvertenza:

**Le funzioni HOLD e TARA si possono utilizzare anche contemporaneamente.**

## Pesare con Pre-Tara

Quando la funzione Pre-Tara è attivata, un valore di peso memorizzato viene detratto dal peso misurato attualmente. Questa funzione è, per esempio, utile, quando il peso di una sedia a rotelle non deve essere visualizzato assieme.

Si possono memorizzare tre diversi pesi di tare (pesi di sedie a rotelle).

- Premete il tasto Start.  
Nel display appaiono l'uno di seguito all'altro **SECA**, **88888** e **0.0**. La bilancia è quindi azzerata automaticamente e pronta per l'uso.



- Premete il tasto **FUNC**.  
Sul display apparirà l'ultima funzione utilizzata.



Una freccia sul lato sinistro del display segnala, quale posizione di memoria è impostata.

- Con i tasti freccia, selezionate la posizione di memoria voluta, nella quale volete memorizzare, oppure avete eventualmente già memorizzato il peso supplementare.



- Premete il tasto **FUNC**. Sul display vedrete il valore della tara dalla posizione di memoria.



- Potete variare il valore in scatti da 100 g, servendovi dei tasti freccia.
- Quando il valore corretto è stato impostato, premete ancora una volta il tasto **FUNC**.



La funzione Pre-Tara è ora attivata.

- Passate sulla bilancia con la sedia a rotelle corrispondente alla posizione di memoria. Leggete il risultato della pesatura sul display digitale.
- Premete un tasto freccia, se volete vedere per breve tempo il valore attuale del peso.
- Per ritornare al funzionamento normale nella pesatura, premete il tasto **FUNC**.
- Per spegnere la bilancia, premete di nuovo il tasto Start.

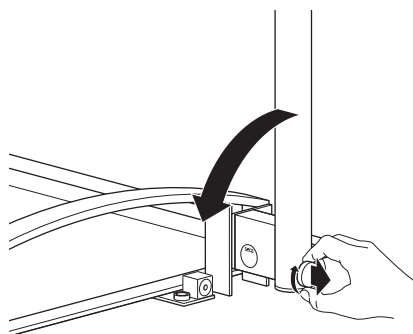


**Suggerimento: Annotate sulle vostre sedie a rotelle il peso e la posizione di memoria del peso.**

## 6. Sistemazione della bilancia

La bilancia di può sistemare in posizione verticale, in modo da ridurne l'ingombro.

- Allentate la vite zigrinata sulla cerniera ribaltabile della colonna.
- Estraete la vite zigrinata e ribaltate la colonna.
- Fate agganciare di nuovo a scatto la vite zigrinata.
- A questo punto potete drizzare di nuovo la bilancia sulla colonna.
- Ora si può spostare la bilancia.



Per riporre la bilancia **per breve tempo** la si può mettere sul corrimano inferiore. Quando riponete la bilancia in posizione verticale, proteggetela contro la caduta.

## 7. Pulizia

Pulite il rivestimento in gomma e la carrozzeria, quando se ne presenta la necessità, con un detersivo per usi domestici oppure con un disinfettante normalmente in commercio. Attenetevi alle indicazioni del fabbricante.

Per la pulizia non usate in nessun caso detersivi abrasivi oppure forti, spirito, benzina o simili. Tali mezzi potrebbero danneggiare le superfici pregiate.

## 8. Cosa fare se...

---

### ... Non appare nessun'indicazione del peso?

- La bilancia è accesa?
- Controllate il collegamento alla rete ed il collegamento del blocco accumulatori.
- Il contatto a spina sulla bilancia è collegato correttamente?
- Il contatto a spina per il collegamento del display alla bilancia è collegato correttamente?

### ... prima della pesatura non appare ?

- Premete di nuovo il pulsante Start – quando lo fate, la bilancia deve essere non caricata – e toccare il pavimento solo con i piedi.

### ... Un segmento non sempre si illumina oppure non si illumina affatto?

- Il punto corrispondente presenta un errore. Mettetevi in contatto con il servizio manutenzione.

### ... la segnalazione appare?

- La tensione di batteria degli accumulatori sta venendo meno. Dovreste caricare l'accumulatore nei prossimi giorni.


### ... la segnalazione appare?

- L'accumulatore è talmente scarico, da non consentire più di fare delle misure. Ricaricate l'accumulatore.

### ... la segnalazione appare?

- Il carico massimo è stato superato.

### ... Il display lampeggia?

- Se avete appena attivato la funzione Hold oppure Tara, per favore attendete fino a quando la bilancia ha rilevato un peso che rimane costante. Il display cesserà quindi di lampeggiare.
- Se non ha avuto luogo in precedenza nessun'attivazione di una funzione, scaricate la bilancia ed attendete fino a quando viene visualizzato  e pesate quindi ancora una volta.

### ... appare la segnalazione ?

- La temperatura ambiente della bilancia è troppo alta oppure troppo bassa. Collocate la bilancia in un ambiente a temperatura tra +10°C e +40°C. Attendete circa 15 minuti, fino a quando la bilancia si è adattata alla temperatura ambiente e pesate di nuovo.

### ... appare la segnalazione seguita da un numero?

- Premete il tasto Start. La bilancia funziona quindi normalmente. Se ciò non dovesse accadere, mettetevi in contatto con il Servizio Manutenzione.  
Se ciò non dovesse verificarsi, interrompete l'alimentazione elettrica, rimuovendo per breve tempo l'accumulatore. Se anche questo provvedimento rimane senza risultato, mettetevi in contatto con il servizio manutenzione.



## 9. Manutenzione

---

Fate eseguire una taratura successiva in conformità alle norme nazionali. Gli interventi di manutenzione e le tarature successive possono venire eseguite solo da personale autorizzato. Rivolgetevi al vostro partner per il servizio tecnico oppure al servizio tecnico assistenza clienti della seca.

## 10. Specifiche tecniche

---

### Dimensioni: (larghezza, lunghezza, altezza)

Bilancia in posizione di impiego,  
rampe ribaltate in fuori: 1102 x 1150 x 911 mm

Bilancia in posizione di impiego,  
rampe ripiegate verso l'interno: 1102 x 985 x 911 mm

Bilancia in posizione eretta: 193 x 986 x 1102 mm

**Peso proprio** ca. 30,3 kg

**Campo di temperatura** +10 °C fino a +40 °C

**Batterie** 4 batterie tipo AA, 1,5 V

**Verifica metrologica** Verifica metrologica medicale, classe III

**Prodotto medicale in conformità  
alla direttiva 93/42/EWG** classe I

**Colore** grigio argento / nero

**Portata massima** 300 kg /660 lbs

**Carico minimo** 4 kg / 8,8 lbs

**Divisione fine** 200 g / 0,5 lbs

### Precisione nella prima verifica metrologica

fino a 100 kg: ± 100 g

100 kg fino a 300 kg: ± 200 g

**Alimentazione elettrica:** alimentatore ed accumulatore incorporato

## 11. Smaltimento

---

### Batterie

Non gettate le batterie usate nei rifiuti domestici. Smaltitele tramite centri di raccolta nelle vostre vicinanze. Nell'acquisto scegliete delle batterie poco inquinanti senza mercurio (Hg), cadmio (Cd) e senza piombo (Pb).

### Smaltimento della bilancia

Se non si dovesse più utilizzare la bilancia, l'ente competente per la rimozione dei rifiuti vi darà volentieri delle informazioni sui provvedimenti necessari per lo smaltimento conforme alle regole della tecnica.

## 12. Garanzia

---

Per difetti che si possono ricondurre ad errori di materiale o di fabbricazione vale un termine di garanzia di due anni a partire dalla consegna. Tutte le parti mobili come, ad esempio, batterie, cavi, alimentatori, accumulatori, ecc, ne sono escluse. Difetti che sono coperti dalla garanzia, verranno eliminati gratuitamente per il cliente contro presentazione della ricevuta d'acquisto. Non è possibile prendere in considerazione altre pretese. I costi del trasporto di andata e di ritorno sono a carico del cliente, se l'apparecchio si trova in un luogo diverso dal domicilio del cliente. Nel caso di danni dovuti al trasporto i diritti di garanzia

si possono far valere solo, se per il trasporto si è utilizzato l'imballaggio originale completo e la bilancia vi è stata fissata in modo conforme allo stato dell'imballaggio originale. Conservate quindi le parti dell'imballaggio.

Non vi è nessuna garanzia, se l'apparecchio è stato aperto da persone, che non sono state esplicitamente autorizzate a ciò dalla seca.

Preghiamo i clienti all'estero di rivolgersi nei casi previsti dalla garanzia direttamente al venditore del rispettivo Paese.

# Firmado y sellado

---

Con los productos seca no sólo adquiere una técnica experimentada durante siglos sino también una calidad asegurada legalmente y por Institutos autorizados.

Los productos seca cumplen ya actualmente los plazos legales transitorios del mañana. Con seca se compra futuro.



**M**



Los productos incluidos en estas instrucciones de manejo satisfacen los requisitos de la legislación sobre productos para uso médico, es decir de la directiva 93/42/CEE del Consejo de la Comunidad Europea, implantada en toda Europa en las respectivas legislaciones nacionales.

La Comunidad Europea admite las básculas que llevan este símbolo para las actividades de la Ciencia médica. Las básculas seca dotadas con este símbolo cumplen ya actualmente las exigencias de calidad y técnicas del año 2003.

Las básculas que van dotadas con este símbolo están calibradas según la clase de precisión III de la directriz 90/384/CEE.

Los productos que llevan este símbolo cumplen las exigencias

1. de la directriz sobre básculas no automáticas en Medicina N° 90/384/CEE
2. para la ley sobre productos médicos N° de directriz 93/42/CEE
3. la directriz sobre la compatibilidad electro-magnética

seca ha sido galardonada con el certificado EN ISO 9001, lo que significa que en nuestra empresa se mantienen estrictamente las normas de alta y permanente calidad dentro de la investigación, producción, distribución y servicio. Además de ello el certificado EN 46001 seca confirma el cumplimiento consecuente de los estándares de calidad más altos europeos para productos de medicina.

seca protege la naturaleza.

Es de gran preocupación para nosotros la economía de los recursos naturales. Por ello, nos esforzamos en reducir embalajes allí donde es necesario. Y lo que queda, puede eliminarse cómoda y directamente a través del Sistema Dual Alemán.

# 1. ¡Le felicitamos!

---

Con la compra de la báscula-silla de ruedas electrónica **seca 665** ha adquirido Ud. un aparato robusto y de alta precisión. Hace más de 150 años que la empresa seca pone sus experiencias en favor de la salud y, como líder en el mercado, fija siempre nuevas pautas con desarrollos innovadores para pesar y medir en muchos países del mundo.

La báscula-silla de ruedas electrónica **seca 665** está concebida, de acuerdo con las normas nacionales, principalmente para un uso en hospitales, consultorios médicos e Instituciones de asistencia médica estacionaria. La báscula está calibrada según la clase III.

La indicación de peso puede conmutarse entre kilogramos (kg.) y libras (lbs). El peso se determina dentro de pocos segundos.

Con la función Pre-Tara pueden memorizarse los pesos de tres tipos de sillas de ruedas. Este peso se descuenta automáticamente de la pesada.

Las dos rampas plegables transitables permiten al incapacitado subir y bajar cómodamente.

La columna plegable permite guardarla ahorrando espacio en posición vertical.

La báscula está construida de manera estable y le prestará buenos servicios. Es fácil de manejar y la indicación es de fácil lectura.

La báscula **seca 665** es desplazable sobre ruedas y de aplicación móvil durante largo tiempo gracias a su bajo consumo de energía junto con las pilas recargables.

## 2. Seguridad

---

Antes de utilizar la nueva báscula, tómese algo de tiempo para leer los siguientes avisos de seguridad.

- Seguir los avisos en el manual de instrucciones.
- Guardar celosamente las instrucciones de uso y la declaración de conformidad.
- No dejarse caer la báscula ni someterla a fuertes golpes.
- Poner la báscula con cuidado en la posición de uso.
- Al guardar la báscula en posición vertical, asegurarla contra la caída.
- Al mover la báscula en posición erguida cuidar que no se caiga.
- Utilizar únicamente el equipo de alimentación seca suministrado. Antes de insertar en la caja de enchufe, controlar si la indicación de tensión de red del equipo de alimentación coincide con la tensión local de red.
- Realice el mantenimiento y el calibrado a intervalos regulares (véase “Mantenimiento” en la página 61).
- Mandar hacer las reparaciones solamente a personal autorizado.

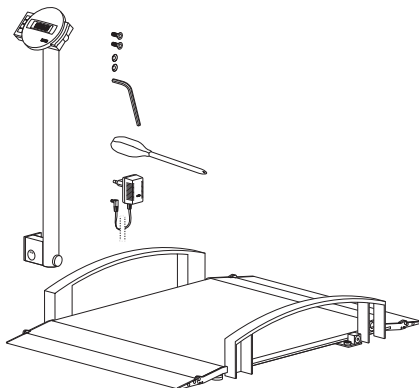
# 3. Preparativos

## Desempaquetar

- Quitar todo el embalaje y colocar la báscula sobre una base segura y plana.

El volumen de suministro contiene:

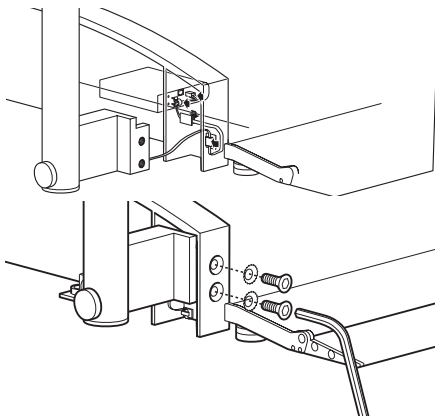
- Plataforma de pesada
- Columna con cabezal indicador
- 2 tornillos de sujeción
- 2 anillos palmeados
- 1 llave hexagonal
- 1 destornillador
- 1 equipo de alimentación seca
- 1 instrucciones de uso



## Montaje de la columna

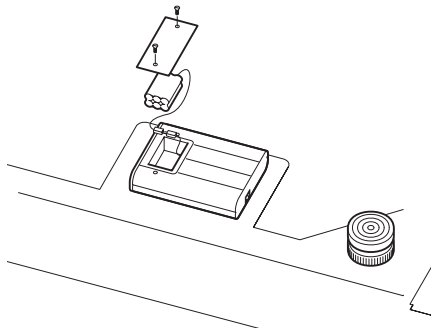
La columna con el cabezal indicador se monta en la plataforma de pesada.

- Pasar el cable por el agujero.
- Colocar la columna en el punto previsto al final de la barandilla y apretar los tornillos.
- Conectar ahora el bloque de pilas.




## Conectar el bloque de acumuladores

- Colocar la báscula con cuidado verticalmente de modo que el suelo de ésta sea accesible.
- Unir el cable de conexión de la columna con la caja de la electrónica.
- Aflojar los tornillos del compartimento de pilas y quitar la tapa.
- Unir los contactos enchufables al bloque interior de acumuladores.
- Cerrar la tapa y girar de nuevo la báscula.

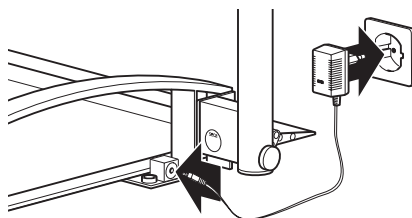


## Abastecimiento de corriente

La báscula se alimenta de corriente a través de un equipo de alimentación y acumuladores. La báscula trabaja independiente de la red lo que es de gran utilidad para un servicio móvil.

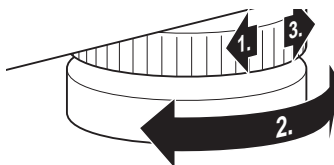
La indicación LC y la electrónica de valoración consumen muy poca corriente – con una pila completamente llena pueden realizarse 2000 pesadas. Si la tensión de la pila no es suficiente, aparece primero el símbolo de batería  en el visualizador para indicar que la carga de la pila está acabándose. Si no se cargan las pilas, la tensión de pilas no va a ser suficiente para medir sin fallos. En este caso aparece **bAtE** en el visualizador, siendo imposible pesar entonces.

Los acumuladores se cargan del equipo de alimentación suministrado. Para ello, el equipo de alimentación debe estar conectado a la red como mínimo 24 horas.



## 4. Colocación y nivelación de la báscula

- Colocar la báscula sobre una base segura.
- Plegar hacia arriba la columna. Asegurarla apretando el tornillo moleteado.
- Aflojar las contratuercas en los cuatro tornillos-pata.
- Girando los tornillos-pata, nivelar la báscula. La burbuja del nivel tiene que encontrarse exactamente en el centro del círculo.
- a continuación, apretar de nuevo las contratuercas.
- Plegar hacia abajo las rampas transitables necesarias.
- Cuidar de que la báscula sólo tenga contacto con el suelo con las patas. La báscula no debe apoyarse en ningún otro sitio.



**burbuja**

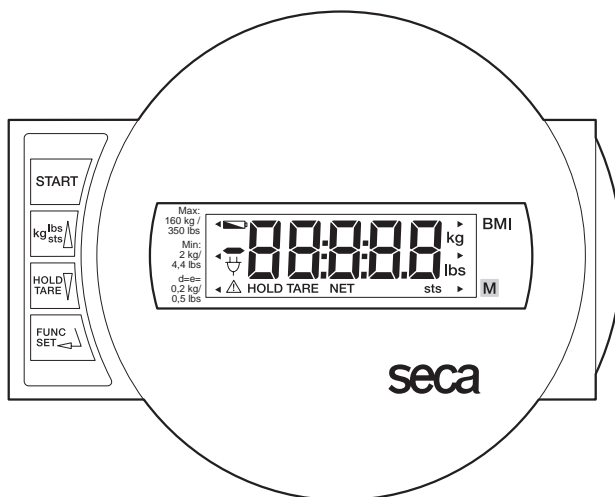
### ¡Importante!

**Con cada cambio de lugar, tiene que nivelarse y corregirse eventualmente el suelo de la báscula.**

# 5. Manejo

## Mandos e indicaciones

Los elementos de manejo y el visualizador se encuentran en el cabezal indicador de la columna.



Conexión/desconexión de la báscula



Pulsación breve de tecla → Conmutación entre kg. y lbs  
en el menú de funciones → Aumentar el valor, hojear



Pulsación breve de tecla → Activar/desactivar la función HOLD  
Pulsación larga de tecla → Reponer la indicación a cero,  
Activar/desactivar la función TARA  
en el menú de funciones → Reducir el valor, hojear



Activación de la función Pre-Tara y tecla de confirmación para entradas

## Control del contador calibrador

Esta báscula seca está calibrada. Los trabajos de contraste sólo deben realizarlos personas autorizadas. Para garantizarlo, la báscula va dotada de un contador calibrador, que registra cada cambio de los datos técnicos relevantes de calibración. Si desea comprobar si la báscula está correctamente calibrada, proceda de la manera siguiente:

- Desconectar la báscula, si fuera necesario.
- Mantener pulsada una tecla cualquiera y conectar la báscula.

En el visualizador, centellea durante unos segundos la cifra del contador calibrador actual.

- Comparar el contenido del contador calibrador con la cifra indicada en la marca de contraste.

Ambos contadores tienen que coincidir para indicar un contraste válido. Si no coinciden, tiene que realizarse una calibración. Diríjase a su distribuidor o servicio posventa seca.



**Tienen que coincidir ambas cifras.**

## Para pesar correctamente

- Pulsar la tecla de arranque.

En el visualizador aparecen sucesivamente **SECA**, **88888** y **0.00**. Después la báscula se repone automáticamente a cero, quedando lista para el servicio.

- Conmutar la visualización de peso, si fuera necesario (ver página 57).
- Subir a la báscula y quedarse quieto.
- Lea el peso en la indicación digital.
- Cuando se sobrecargue la báscula más de 300 kg. ó 660 lbs. en el visualizador aparece **STOP**.
- Para desconectar la báscula, apretar de nuevo la tela de arranque.





## Cambio de la indicación de peso

La indicación de peso puede conmutarse entre kilogramos (kg.) y libras (lbs).

- Conectar la báscula con la tecla verde de arranque. La indicación de peso aparece en el ajuste último seleccionado.
- Para cambiar la indicación del peso entre kilogramos y libras, apretar la tecla de **kg./lbs./sts.**  
Se ilumina la indicación de **kg** o **lbs**.



## Desconexión automática /ahorro de energía

La báscula reconoce automáticamente si hay un servicio puro de pilas o si está conectada a la red.

- En servicio de pilas: desconexión automática tras 5 minutos.
- En servicio de red: desconexión posible sólo con el teclado.

## Tarar la indicación de peso (TARA)

La función de tara es muy útil, si no debe tenerse en cuenta un peso extra p. ej. de una silla de ruedas, al realizar la pesada.

Proceder de la manera siguiente:

- Pulsar la tecla verde de arranque.



- Poner primero el peso extra (p. ej. la silla de ruedas) en la báscula y activar la función de tara pulsando largo tiempo la tecla **HOLD/TARE**.



La indicación se pone de nuevo a cero. En el visualizador aparece **0.0**. Aparece la indicación "NET". Ahora puede realizar tantas pesadas como desee.



- Subir ahora al paciente a la báscula con la silla de ruedas antes pesada.

La báscula calcula el peso del paciente.

La función de tara puede activarse de nuevo en todo momento con una carga modificada o también sin carga adicional.

- Colocar el nuevo peso adicional sobre la báscula y pulsar la tecla **HOLD/TARE**.
- Desconectando la báscula, se borra el valor de tara.



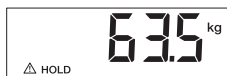
## Memorización del valor de peso (HOLD)

El valor de peso calculado puede seguir apareciendo también después de la descarga. Con ello también es posible asistir primero al paciente antes de anotar su peso.

- Pulsar la tecla **HOLD**, mientras está cargada la báscula.



En el visualizador digital aparece "HOLD". El valor permanece memorizado en el visualizador hasta la desconexión automática.



El triángulo con la admiración indica que esta indicación congelada se trata de un dispositivo adicional no calibrable.

- La función HOLD puede desactivarse pulsando de nuevo la tecla **HOLD/TARE**.



En el visualizador aparece **0.0** con báscula descargada o el peso actual. La indicación "HOLD" desaparece.

### Nota:

**Las funciones HOLD y TARA también pueden usarse simultáneamente.**

## Pesar con Pre-Tara

Si está activada la función Pre-Tara, se resta un valor de peso memorizado del peso actual medido. Esta función es por ejemplo útil, si no debe mostrarse el peso de una silla de ruedas.

Pueden memorizarse tres pesos diferentes de tara (pesos de silla de ruedas).

- Apretar la tecla **Start**.

En el visualizador aparecen consecutivamente **SECA**, **88888** y **0.00**. Después la báscula está puesta a cero automáticamente y lista para el servicio.



- Apretar la tecla **FUNC**.

En el visualizador aparece la función usada por última vez.



Una flecha en el lado izquierdo del visualizador indica qué puesto de memoria está ajustado.



- Seleccionar con las teclas de flecha el puesto de memoria deseado, en el que desea memorizarse el peso extra o ya se ha memorizado.

- Apretar entonces **FUNC**. En el visualizador se ve el valor de tara del puesto de memoria.



- Puede cambiar el valor con las teclas de flecha en pasos de 100 g.
- Si se ha ajustado el valor correcto, apretar de nuevo la tecla **FUNC**. La función Pre-Tara está ahora activada.
- Subir a la báscula con la silla de ruedas perteneciente al puesto de memoria. Leer el resultado en la indicación digital.
- Apretar una tecla de flecha, si desea ver un momento el valor actual de peso.
- Para pasar de nuevo al servicio de pesada normal, apretar la tecla **FUNC**.
- Para desconectar la báscula, apretar de nuevo la tecla Start.

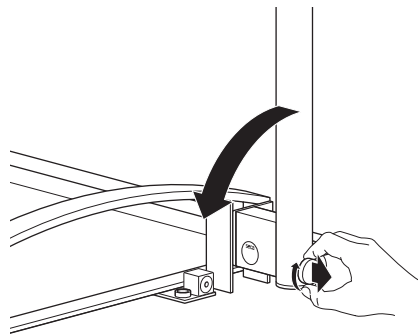


**Consejo:** anotar en sus sillas de ruedas el peso y el puesto de memoria del peso.

## 6. Guardar la báscula

La báscula puede guardarse en posición de pie en poco espacio.

- Aflojar el tornillo moleteado de la bisagra de la columna.
- Sacar el tornillo moleteado y plegar la columna.
- Encastrar de nuevo el tornillo moleteado.
- Puede poner derecha ahora la báscula de la columna.
- La báscula puede moverse ahora.



Para guardarla **un momento** la báscula puede ponerse en la barandilla inferior. Asegurar la báscula contra la caída al guardarla en posición recta.

## 7. Limpieza

Limpiar el recubrimiento de motas y la carcasa, según fuera preciso, con un detergente doméstico corriente o con un desinfectante. Respetar las instrucciones del fabricante. No usar en ningún caso detergentes agresivos, alcohol, bencina o similares para limpiar. Tales agentes pueden deteriorar las superficies.

## 8. ¿ Qué hacer cuando...

---

### ... no aparece ninguna indicación de peso?

- ¿está conectada la báscula?
- Controlar la conexión de red y la del bloque de acumuladores.
- ¿Está conectado correctamente el contacto enchufable a la báscula?
- ¿Está conectado correctamente el contacto enchufable para la unión de la indicación a la báscula?

### ... no aparece antes de pesar?

- apretar de nuevo la tecla Start – la báscula no debe estar cargada – y ahora tocar el suelo con los pies.

### ... un segmento luce permanentemente o está apagado?

- El punto correspondiente tiene un fallo. Llamar al servicio técnico.

### ... en el visualizador aparece ?

- La tensión de la batería del acumulador se acaba. Debería cambiar el acumulador en los próximos días.


### ... el visualizador muestra *bAtt* ?

- El acumulador está tan descargado que no puede ya medirse más. Cargar de nuevo el acumulador.

### ... el visualizador muestra *StOP* ?

- La báscula está sobrecargada.

### ... centellea la indicación ?

- Acaba de activar la función Hold/Tara, espere a que la báscula reconozca un peso uniforme. La indicación deja de centellear.
- Si no se ha activado antes ninguna función, descargar la báscula y esperar hasta que aparezca  y realizar el peso nuevamente.

### ... aparece *TEMP* en el visualizador?

- La temperatura ambiente de la báscula es muy alta o muy baja. Colocar la báscula a una temperatura ambiente entre +10°C y +40°C. Esperar unos 15 minutos hasta que la báscula se haya adaptado a la temperatura ambiente y pesar de nuevo.

### ...aparecen *E* y una cifra en el visualizador?

- Desconectar la báscula con la tecla de arranque y encenderla de nuevo. Después la báscula trabaja normal.

Si no fuera así, interrumpir el abastecimiento de tensión, quitando un momento el acumulador. Si esto tampoco ayuda, notificar al servicio de mantenimiento.

## 9. Mantenimiento

---

Realizar una calibración según las normas nacionales. El mantenimiento y la calibración sólo deben realizarlos personal autorizado. Diríjase a su distribuidor o al servicio al cliente seca.

## 10. Datos técnicos

---

### Medidas: (Anchura, Longitud, Altura)

Báscula en posición de uso,  
rampas extendidas: 1102 x 1150 x 911 mm

Báscula en posición de uso,  
rampas plegadas: 1102 x 985 x 911 mm

Báscula en posición recta: 193 x 986 x 1102 mm

**Tara** aprox. 30,3 kg.

**Gama de temperatura** +10 °C hasta +40 °C

**Contraste** contrastada médicamente, clase III

**Producto médico según directriz  
93/42/EWG** Clase I

**Color** gris plata/negro

**Carga máxima** 300 kg /660 lbs

**Carga mínima** 4 kg / 8,8 lbs

**División fina** 200 g / 0,5 lbs

### Precisión en el primer calibrado

hasta 100 kg: ± 100 g

100 kg hasta 300 kg: ± 200 g

**Abastecimiento de corriente:** Equipo de alimentación y acumulador empotrado

## 11. Eliminación

---

### Pilas

No tire las pilas al cubo de la basura. Elimine las pilas en los puntos de recogida más cerca de su casa. Compre pilas sin mercurio (Hg), cadmio (Cd) y sin plomo (Pb).

### Eliminación de la báscula

Si no se pudiera utilizar más la báscula, la Asociación gestora de residuos pertinente le informará con gusto sobre las medidas necesarias a llevar a cabo para una eliminación adecuada.

## 12. Garantía

---

Garantizamos 2 años de garantía a partir de la fecha de entrega por los fallos debidos a fallos de material o de fabricación. Se excluyen todas las piezas móviles como p. ej. pilas, cables, equipos de alimentación, acumuladores, etc. Los fallos que recaigan durante el periodo de garantía se subsanarán gratis presentando el recibo de compra. Otros derechos no pueden tenerse en consideración. El transporte de ida y vuelta corre a cargo del cliente, si el aparato se encuentra en otro lugar de la sede del cliente.

Sólo se concederán derechos de garantía en casos de daños de transporte, si en el transporte se usó el embalaje original y la báscula se aseguró y sujetó tal como en su estado original. Por lo tanto, conserve todas las piezas de embalaje.

La garantía caduca si el aparato es abierto por personas que no han sido autorizadas expresamente para ello por seca.

Rogamos a los clientes extranjeros que se dirijan ante un caso de garantía al vendedor del país respectivo.

# Med godkendelse

---

Med seca produkter køber De ikke kun en teknik, som er modnet over hundrede år, men også en kvalitet, som er attesteret af myndigheder og love og af institutioner.

seca produkter opfylder allerede i dag de i loven fastholdte overgangsfrister af i morgen. Med seca køber De fremtid.



**M**

Produkterne i denne betjeningsvejledning opfylder loven om medicinprodukter, dvs. direktivet 93/42/EØF fra det Europæiske Fællesskabs råd, som er forankret i nationale love i hele Europa.

Vægte, som bærer dette tegn, er godkendt inden for det Europæiske Fællesskab inden for lægevidenskaben. seca vægte med dette tegn opfylder allerede i dag de kvalitative og tekniske krav for år 2003.



Vægte, som bærer dette tegn, er justeret efter nøjagtighedsklasse III fra EF-direktivet 90/384/EØF.



Produkter, som bære dette tegn, opfylder kravene

1. fra direktivet for ikke-automatiske vægte inden for lægevidenskaben nr. 90/384/EØF
2. fra medicinprodukt-loven, EF-direktiv nr. 93/42/EØF
3. fra direktivet vedrørende elektromagnetisk fordragelighed.



seca har fået tildelt EN ISO 9001-certifikatet, det vil sige, at der i vores virksomhed overholdes en høj og ensblivende kvalitet inden for forskning, produktion, salg og service. Desuden attesterer certifikatet til EN 46001, at seca helt konsekvent overholder de højeste europæiske kvalitetsstandarder for medicinprodukter.



seca hjælper miljøet.

Besparselsen af naturlige ressourcer har stor betydning for os. Derfor bestræber vi os på at spare emballagemateriale, hvor det giver mening. Og det, som bliver tilovers, kan let bortskaffes over det duale system på stedet.

# 1. Hjertelig tillykke!

---

Med den elektroniske rullestolsvægt **seca 665** har De købt et særdeles præcist og samtidig robust apparat.

I mere end 150 år har seca brugt sin erfaring for at tjene sundheden og er som markedsfører i mange af verdens lande igen og igen foregangsmand med nye udviklinger til vejning og måling.

Den elektroniske rullestolsvægt **seca 665** kommer i overensstemmelse med de nationale forskrifter overvejende til anvendelse i sygehuse lægepraksisser og stationære plejehjem. Vægten er justeret iht. klasse III.

Vægtvisningen kan skiftes over til at vise kilogram (kg) og pounds (lbs). Vægten fastslås i løbet af få sekunder.

Med pre-tara-funktionen kan De lagre vægten af tre rullestolstyper. Denne vægt trækkes automatisk fra ved vejningen.

De to køreramper, som kan klappes ud og ind, gør det muligt for rullestolskøeren bekvemt at køre op og ned.

Søjlen, som kan klappes ind, tillader en pladsbesparende opbevaring i lodret position.

Vægten er bygget særdeles stabilt og vil tjene Dem trofast i lang tid. Den er let at betjene, og det store display er let læseligt.

**seca 665** har hjul og kan køres, på grund af det lave strømforbrug og de genopladelige batterier kan den anvendes mobilt i lang tid.

## 2. Sikkerhed

---

Inden De tager den nye senge- og dialysevægt i brug, bedes De bruge lidt tid på at læse de nedenstående sikkerhedshenvisninger igennem.

- Overhold henvisningerne i brugsanvisningen.
- Opbevar brugsanvisningen og overensstemmelsesattesten omhyggeligt.
- De må ikke lade vægten falde ned eller udsætte den for kraftige stød.
- Læg forsigtigt vægten i brugsposition.
- Når vægten pakkes af vejen i oprejst position, skal den sikres mod at vælte.
- Når De kører med vægten i oprejst position, skal De sørge for, at den ikke vælter.
- Benyt altid kun den medleverede seca netenhed. Inden den tilsluttes til stikdåsen, skal De kontrollere, at netspændingsangivelsen på netenheden stemmer overens med netspændingen på stedet.
- Lad vedligeholdelsen og efterjusteringer gennemføre regelmæssigt (se hertil kapitlet „Vedligeholdelse” på side 73).
- Lad altid kun reparationer udføre af autoriserede personer.



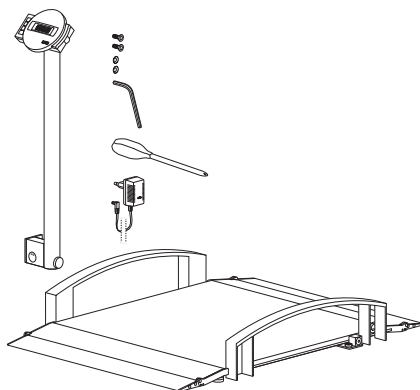
# 3. Inden De går i gang ...

## Udpakning

- Fjern emballagen og opstil vægten på en solid, plan undergrund.

Leveringen omfatter:

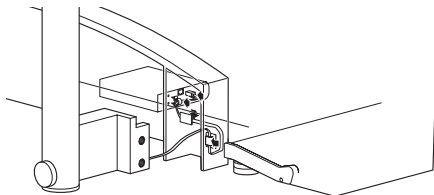
- Vejplatform
- Søjle med displayhoved
- 2 befæstelsesskruer
- 2 stjernefjederskiver
- 1 unbrakonøgle
- 1 skruetrækker
- 1 seca netenhed
- 1 brugsanvisning



## Montering af søjlen

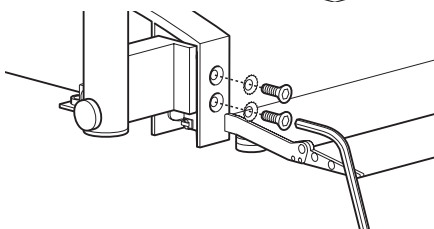
Søjlen med displayhovedet monteres på vægtens platform.

- Før tilslutningskablet ind gennem åbningen.



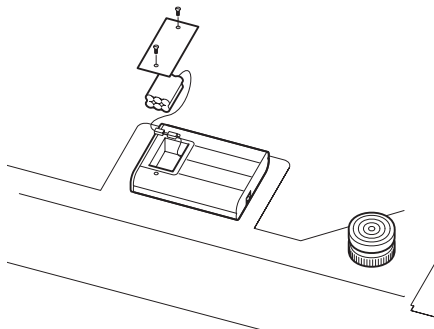
- Sæt søjlen på det dertil beregnede sted ved enden af rælingen og stram skruerne.

- Tilslut så batteriblokken.




## Tilslutning af batteriblokken

- Stil forsigtigt vægten lodret, så vægten bund er tilgængelig.
- Forbind tilslutningskablet fra søjlen med elektronikboksen.
- Skruerne fra batterirummet løsnes, og dækslet tages af.
- Forbind stikkontakterne til batteriblokken inde i rummet.
- Luk dækslet og vend derefter vægten om igen.

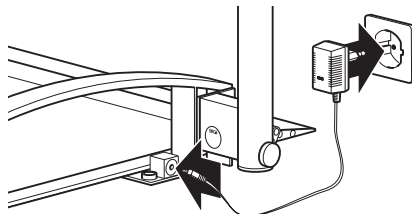


## Strømforsyning

Vægtens strømforsyning foregår over en netenhed og batterier. Vægten arbejder uafhængigt af lysnettet — det er særdeles nyttigt ved mobil brug.

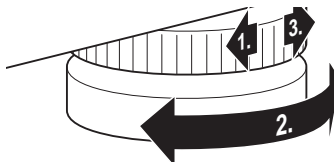
LC-displayet og elektronikken har et lavt strømforbrug – med et fuldt opladet batteri kan man veje 2000 gange. Når batterispændingen ikke længere er tilstrækkelig, vises først batterisymbolet  på displayet for at gøre opmærksom på, at batteriopladningen er ved at være brugt op. Hvis batterierne ikke bliver opladet, vil batterispændingen til sidst ikke være tilstrækkelig til en fejlfri måling. I så fald vises **bÅtE** på displayet, når det ikke længere er muligt at veje.

Batterierne oplades over den medleverede netenhed. Hertil skal netenheden være tilsluttet til lysnettet i mindst 24 timer.



## 4. Opstilling og tilretning af vægten

- Stil vægten på en solid undergrund.
- Klap søjlen op. Søjlen skal sikres ved at stramme fingerskruen.
- Kontramøtrikkerne over de fire fodskruer løsnes.
- Ret vægten til ved at dreje fodskruen ud. Luftboblen i libellen skal stå præcis i midten af cirklen.
- Skru derefter kontramøtrikkerne fast igen.
- Klap de nødvendige køreramper ned.
- Sørg for, at vægten kun har gulvkontakt med fødderne. Vægten må ikke ligge mod nogen steder.



libellen

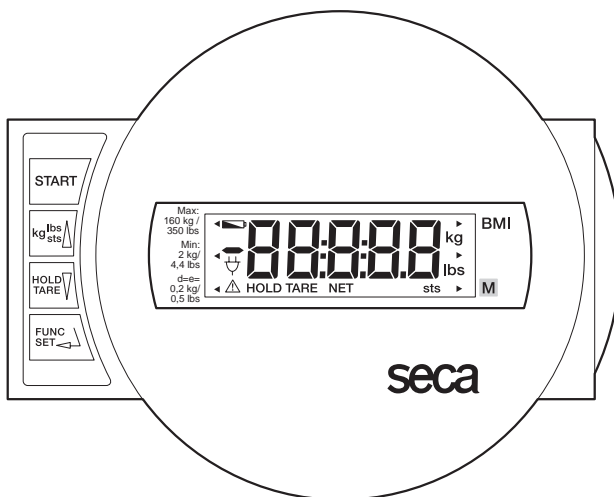
### Vigtigt!

Tilretningen af vægtens bund skal kontrolleres og eventuelt korrigeres, hver gang vægten er blevet flyttet.

# 5. Betjening

## Betjeningselementer og visninger

Betjeningselementerne og displayet befinder sig på displayhovedet på søjlen.



Vægten tændes og slukkes



Kort tryk på tasten → skift mellem kg og lby  
I funktionsmenu → værdien forøges, blade



Kort tryk på tasten → HOLD-funktionen aktiveres/deaktiveres  
Langt tryk på tasten → visningen nulstilles, aktivering/deaktivering af TARA  
I funktionsmenu → værdien reduceres, blade



Aktiver pre-tara-funktionen og bekræftelsestasten til indlæsninger.

## Kontrol af det korrekte justeringstællerindhold

Denne seca-vægt er justeret. Justeringer må kun foretages af autoriserede steder. For at sikre dette er vægten udstyret med en justeringstæller, som fastholder enhver ændring af de justeringsteknisk relevante data. Hvis De ønsker at kontrollere, om vægten er justeret korrekt, skal De gøre på følgende måde:

- Sluk i givet fald for vægten.
- Hold en vilkårlig tast trykket nede og start vægten.

På displayet blinker i få sekunder det aktuelle justeringstællerindhold.

- Sammenlign det udlæste justeringstællerindhold med det tal, som er angivet på justeringstællermærkett. For at justeringen skal være gyldig, skal de to tal stemme overens. Hvis mærket og justeringstælleren ikke stemmer overens, skal der foretages en efterjustering. Henvend Dem i så fald til Deres servicepartner eller seca-kundeservicen.

START

2



**De to tal skal stemme overens.**

## Rigtig vejning

- Tryk på starttasten.

På displayet vises efter hinanden **SECA**, **88888** og **0.0**. Derefter står vægten automatisk på nul og er parat til brug.

- Skift i givet fald vægtvisningen (se side 69).
- Kør op på vægten og bliv roligt stående.
- Aflæs vægtresultatet på det digitale display.
- Hvis vægten belastes med mere end 300 kg eller 660 lbs, viser displayet **STOP**.
- For at slukke for vægten skal De igen trykke på starttasten.

START

STOP

START

## Skift af vægtvisningen

Vægtvisningen kan skiftes over til at vise kilogram (kg) og pounds (lbs). Vægten fastslås i løbet af få sekunder.

- Tænd for vægten med den grønne starttast. Vægten vises først med den sidst valgte indstilling.
- For at skifte visningen af vægtværdien over fra kilogram til pounds og omvendt, skal De trykke på tasten **kg/lbs/sts**.

Så lyser visningen **kg** eller **lbs**.



## Automatisk slukning/strømsparemodus

Vægten fastslår automatisk, om der vejes med ren batteridrift, eller om den er tilsluttet til lysnettet.

- Ved batteridrift: automatisk frakobling efter 5 minutter.
- Ved netdrift: frakobling kun over tastaturet.

## Tarering af vægtvisningen (TARA)

Tara-funktionen er særdeles nyttig, hvis der ved vejningen ikke skal tages hensyn til en ekstravægt, f.eks. en rullestol.

Gør på følgende måde:

- Tryk på den grønne starttaste.



- Stil først ekstravægten (f.eks. rullestolen) op på vægten og aktiver tara-funktionen ved at trykke længe på **HOLD/TARE**-tasten.



Nu stilles visningen igen på nul. På displayet vises **0.0**. Visningen "Net" vises. Nu kan De gennemføre vilkårligt mange vejninger.



- Kør så patienten op på vægten med den forinden vejede rullestol.

Vægten måler patientens vægt.

Vægten beregner nu den yderligere lasts vægt.

TARA-funktionen kan aktiveres flere gange med en ændret vægt eller uden vægt.

- Bring den nye vægt op på vægten og tryk længe på tasten **HOLD/TARE**.
- Ved at slukke for vægten bliver tara-værdien slettet.



## Lagring af vægtværdien (HOLD)

Den fastslåede vægt kan man også få vist efter aflastning af vægten. På den måde er det muligt at forsure patienten, inden man noterer vægtværdien.

- Tryk kort på tasten **HOLD/TARE**, mens vægten er belastet.



På det digitale display vises "HOLD". Værdien forbliver lagret på displayet indtil den automatiske frakobling.



Trekanten med udråbstegnet viser, at det ved denne fastholdte visning drejer sig om en ikke-justerpligtig ekstraanordning.

- HOLD-funktionen kan slås fra igen ved at trykke på tasten **HOLD/TARE**.



På displayet vises **00**, når vægten ikke belastes, eller den aktuelle vægtværdi. Visningen "HOLD" forsvinder.

### Henvisning:

**Funktionerne HOLD og TARA kan også benyttes samtidigt.**

## Vejning med pre-tara

Hvis pre-tara-funktionen er aktiveret, trækkes en lagret vægtværdi fra den målte vægt. Denne funktion er for eksempel nyttig, hvis man ikke samtidigt vil have vist en rullestols vægt.

Der kan lagres tre forskellige taravægte (rullestolsvægte).

- Tryk på starttasten.

På displayet vises efter hinanden **SECA**, **88888** og **0.00**. Derefter er vægten automatisk stillet på nul og er parat til brug.



- Tryk på tasten **FUNC.**

På displayet vises den sidst benyttede funktion.



En pil på venstre side af displayet viser, hvilken memoryplads der er indstillet.

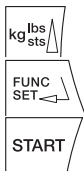
- Vælg med piletasterne den memoryplads, hvor De ønsker at lagre ekstra-vægten eller allerede har lagret den.



- Tryk så på **FUNC.** På displayet ser De taraværdien fra denne memoryplads.



- De kan ændre værdien i 100 g-trin med piletasterne.
- Når den rigtige værdi er indstillet, trykker De igen på tasten **FUNC**. Nu er pre-tara-funktionen aktiveret.
- Kør op på vægten med den rullestol, som hører til memorypladsen. Aflæs vejningsresultatet på det digitale display.
- Tryk på en piletast, hvis De kort ønsker at se den aktuelle vægtværdi.
- For igen at skifte til den normale vejdrift skal De trykke på tasten **FUNC**.
- For at slukke for vægten skal De igen trykke på starttasten.



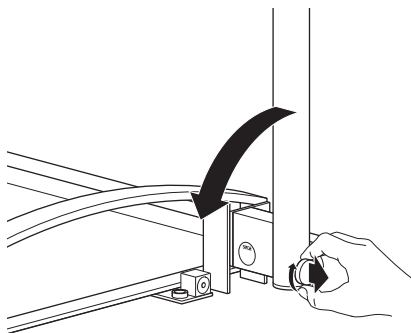
**Godt råd: Skriv vægten og vægtens memoryplads på Deres rullestole.**

## 6. Vægten pakkes af vejen

I oprejst position kan man pladsbesparende gemme vægten af vejen.

- Fingerskruen på søjlens klaphængsel løsnes.
- Træk fingerskruen ud og klap søjlen ned.
- Lad fingerskruen gå i indgreb igen.
- Nu kan De rejse vægten op mod søjlen.
- Nu kan der køres med vægten.

For **kort** at stille vægten hen, kan den stilles på den nederste ræling. Når vægten pakkes af vejen i oprejst position, skal den sikres mod at vælte.



## 7. Rengøring

Rens efter behov belægningen og huset med et husholdningsrengøringsmiddel eller et almindeligt desinfektionsmiddel. Overhold producentens henvisninger.

Undlad at benytte skurende eller stærke rensmidler, alkohol, benzin eller lignende til rengøringen. Sådanne midler kunne beskadige overfladerne.

## 8. Hvad skal man gøre, hvis ...

---

### ... der ikke vises nogen vægtværdi ved belastning?

- Er der tændt for vægten?
- Kontroller nettilslutningen og batteriblokkens tilslutning.
- Er stikkontakten på vægten tilsluttet korrekt?
- Er stikkontakten til at forbinde displayet med vægten tilsluttet korrekt?

### ... der inden vejningen ikke vises ?

- Tryk på starttasten igen – og den må kun berøre gulvet med fødderne.

### ... et segment hele tiden eller slet ikke lyser?

- Det pågældende sted markerer en fejl. Underret servicetjenesten.

### ... visningen vises?

- Batteriets spænding er ved at være brugt op. De skal oplade batteriet i løbet af de næste dage.

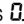
### ... visningen vises?

- Batteriet er afladet så meget, at der ikke længere kan måles. Oplad batteriet igen.

### ... visningen vises?

- Den tilladte max. vægt er overskredet.

### ... visningen blinker?

- Har De netop aktiveret HOLD-/eller TARA-funktionen, så vent, til vægten har fastslået en vedvarende vægtværdi. Så holder visningen op med at blinke.
- Hvis der ikke er foretaget en aktivering af en funktion, skal De aflaste vægten og vente, til der vises , og så veje igen.

### ... visningen vises?

- Vægtens omgivelsestemperatur er for høj eller for lav. Opstil vægten i en omgivelsestemperatur mellem +10° C og +40° C. Vent ca. 15 minutter, til vægten har tilpasset sig til omgivelsestemperaturen, og vej så igen.

### ... visningen og et tal vises?

- Sluk for vægten med starttasten og tænd igen. Derefter arbejder vægten normalt igen. Hvis det ikke er tilfældet, afbryder De spændingsforsyningen ved kort at fjerne batteriet. Hvis det heller ikke hjælper, skal De underrette servicetjenesten.



## 9. Vedligeholdelse

---

Lad vægten efterjustere i overensstemmelse med de nationale bestemmelser. Vedligeholdelse og efterjusteringer må kun udføres af autoriseret personale. Henvend Dem til Deres servicepartner eller til seca-serviceværkstedet.

## 10. Tekniske data

---

### Mål: (bredde, længde, højde)

Vægt i brugsposition, ramperne klappet ud: 1102 x 1150 x 911 mm

Vægt i brugsposition, ramperne klappet ind: 1102 x 985 x 911 mm

Vægt i oprejst position: 193 x 986 x 1102 mm

### Egenvægt

ca. 30,3 kg

### Temperaturområde

+10 °C til +40 °C

### Justering

medicinsk justeret, klasse III

### Medicinprodukt iht. direktiv

93/42/EØF

Klasse I

### Farve

sølvgrå/sort

### Max. last

300 kg /660 lbs

### Min. last

4 kg / 8,8 lbs

### Fininddeling

200 g / 0,5 lbs

### Nøjagtighed ved første justering

op til 100 kg:

± 100 g

100 kg til 300 kg:

± 200 g

### Strømforsyning

Netenhed og indbygget batteri

## 11. Bortskaffelse

---

### Batterier

Kast ikke brugte batterier i husholdningsaffaldet. Bortskaf batterierne over indsamlingsstederne i nærheden. Vælg ved købet af nye batterier skadestoffrie batterier uden kviksølv (Hg), cadmium (Cd) og uden bly (Pb).

### Bortskaffelse af vægten

Når De ikke længere kan bruge vægten, kan De af det ansvarlige affaldsselskab få oplysning om de nødvendige forholdsregler til en faglig korrekt bortskaffelse.

## 12. Garanti

---

For mangler, som skyldes materiale- eller fabrikationsfejl, gælder en to års garanti-frist fra dagen for leveringen. Alle bevægelige dele, f.eks. batterier, kabler, netenheder, akkuer osv., er udelukket herfra. Mangler, som dækkes af garantien, udbedres gratis for kunden mod fremlæggelse af salgskvitteringen. Der kan ikke tages hensyn til andre krav. Udgifter for transporten frem og tilbage debiteres kunden, hvis apparatet befinder sig på et andet sted end kundens adresse. Ved transportskader kan garantikrav kun gøres

gældende, hvis hele den originale emballage er blevet benyttet til transporter, og vægten har været sikret og befæstet deri på tilsvarende måde som den originale emballagetilstand. Opbevar derfor alle emballagedele.

Garantien bortfalder, hvis apparatet åbnes af personer, som ikke udtrykkeligt er autoriseret hertil af seca.

I garantitilfælde beder vi kunder i udlandet om at henvende sig direkte til sælgeren i det pågældende land.

# Vår garanti

Med en produkt från seca köper man inte bara en över mer än hundra år kontinuerlig vidareutveckling utan även en under årens lopp, av styrelser och institut, bekräftad kvalitet. Seca-produkter uppfyller redan idag morgondagens regler. Med seca köper man en aning framtid.



**M**

Produkterna i denna bruksanvisning uppfyller medicinproduktlagen dvs. direktiv 93/42/EWG från europeiska rådet vilken är förankrad i nationella lagar över hela Europa.

Vågar vilka bär detta tecken är tillåtna för hälsovård inom EG. seca-vågar med denna märkning uppfyller redan idag de tekniska och kvalitativa kraven som kommer att gälla år 2003.



Vågar med denna märkning är kalibrerade med klass III noggrannhet enligt EG-direktiv 90/384 EWG.



Produkter med denna märkning uppfyller följande krav

1. i direktiven angående icke automatiska vågar (90/384/EWG)
2. 93/42/EWG över medicinska produkter
3. DIN EN 45501 över elektromagnetisk kompatibilitet



seca har erhållit ett EN ISO 9001 certifikat, vilket betyder att vårt företag uppfyller de stränga föreskrifterna för jämn kvalitet inom forskning, produktion, försäljning och service. Utöver detta intygar certifikatet för EN 46001 att seca håller sig konsekvent till den högsta europeiska kvalitetstandarden för medicinska produkter.



seca hjälper miljön.

Att spara på de naturliga resurserna är för oss mycket viktigt. Av denna anledning anstränger vi oss att spara på och att använda återanvändbara material där dett är meningsfullt.

# 1. Hjärtliga gratulationer!

---

Med den elektroniska rullstolsvågen **seca 665** har du fått ett exakt och robust instrument.

Sedan över 150 år bidrar seca med sina erfarenheter inom hälsovård och är i många länder normgivande för innovativ utveckling inom vägning och mätning.

Den elektroniska rullstolsvågen **seca 665** är avsedd för användning på läkarmottagningar eller på sjukhus. Vågen är kalibrerad enligt klass III.

Viktavläsningen kan ställas om mellan kilo (kg) och pund (lbs). Vikten bestäms inom några få sekunder.

Med Pre-Tarafunktionen kan du lagra vikt från tre rullstolstyper. Denna vikt dras automatiskt av vid vägningen.

De två utfällbara ramperna göra att rullstolspatienten kan köra på och av på ett bekvämt sätt. Den infällbara pelaren tillåter att förvara vågen på liten plats i lodrät position.

Vågen är mycket stabilt konstruerad och kommer att bli en trogen tjänare under många år. Den är enkel att använda och den stora displayen är lätt att avläsa.

**seca 665** kan rullas på hjul och p.g.a. sin låga strömförbrukning kan den användas en längre tid utan laddning av batterierna.

## 2. Säkerhet

---

Innan den nya vågen används skall man ta sig tid till att läsa igenom följande säkerhetsanvisningar.

- Beakta anvisningarna i bruksanvisningen.
- Bevara bruksanvisningen och försäkringen om överensstämmighet på säker plats.
- Vågen får inte utsättas för kraftiga stötar eller tappas.
- Hantera vågen försiktigt när den används.
- Försäkra dig om att vågen står stadigt i lodrät position när den inte används.
- Se till att vågen inte faller när du ställer den i lodrät position eller rullar den i lodrätt läge.
- Använd endast medlevererad seca nätdel. Kontrollera att nätspänningen på nätdelen överensstämmer med den lokala nätspänningen.
- Service och kalibrering skall utföras regelbundet (se kapitel „Underhåll” på sidan 85).
- Reparation får endast utföras av auktoriserad fackpersonal.

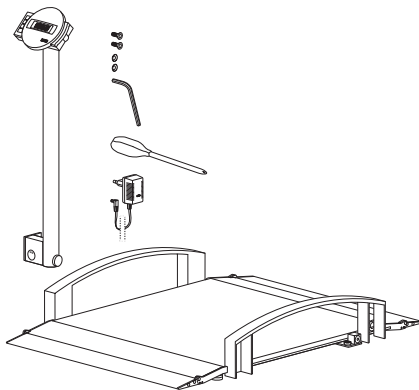
# 3. Det första du gör...

## Packa upp

- Ta bort förpackningen och ställ vågen på ett fast och jämnt underlag.

I leveransen ingår:

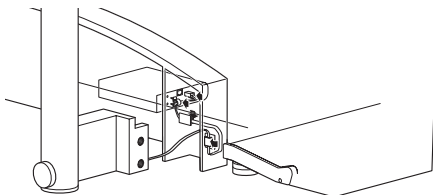
- Plattform
- Pelare med display
- 2 fästsruvar
- 2 räfflade låsbrickor
- 1 Sexkantnyckel
- 1 Skruvmejsel
- 1 seca nätdel
- 1 bruksanvisning



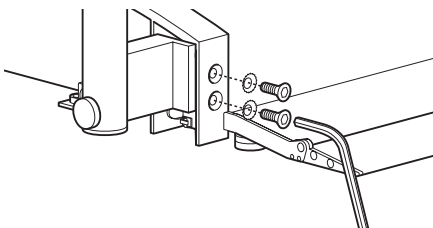
## Montering av pelaren

Pelaren med display monteras på vågens plattform.

- För igenom anslutningskabeln genom öppningen.

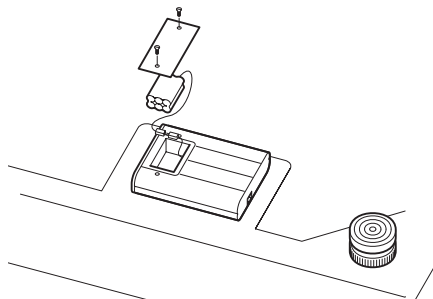


- Montera stolpen och dra åt skruvarna.
- Anslut därefter batteriblocket.




## Ansluta batteriblock

- Ställ upp vågen i vertikalt läge så att du kommer åt botten.
- Anslut kabeln från pelaren till elektronikboxen.
- Lossa skruvarna på batterifacket och ta av locket.
- Anslut kontakterna till batteriblocket.
- Stäng locket och vänd åter tillbaka vågen i rätt läge.

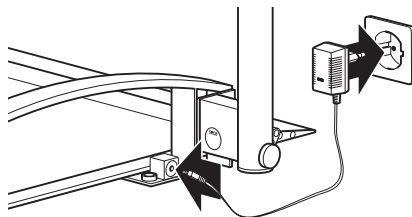


## Strömförsörjning

Vågens strömförsörjning sker via nätdel och laddbara batterier. Vågen drivs uteslutande med batteri och är därför ideal för mobil användning.

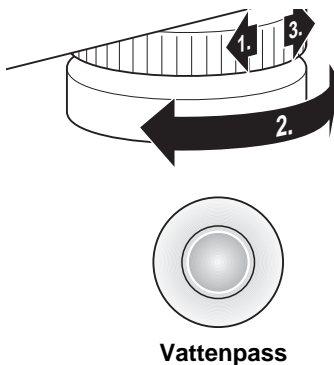
LCD-displayen och elektroniken har liten strömförbrukning – med fulladdat batteri kan du göra 2000 mätningar. När batterispänningen är för låg, visas symbolen  i displayen för att visa att laddningen håller på att ta slut. Är inte batterierna laddade räcker inte batterispänningen till för att genomföra felfria mätningar. När detta sker, visas **batt** i displayen och en mätning kan inte längre genomföras.

Batterierna laddas med den levererade nätdelen. Nätdelen måste anslutas minst 24 timmar till nätet.



## 4. Upp- och inställning av vågen

- Ställ vågen på ett fast underlag.
- Fäll upp stolpen. Säkra den genom att dra åt den råfflade stoppskruven.
- Lossa låsmutterarna över de fyra fot-skruvarna.
- Rikta upp vågen genom att vrida på fot-skruvarna. Luftbubblan i vattenpassen måste befinna sig exakt i cirkelns mitt.
- Skruva fast låsmuttern igen.
- Fäll ner nödvändiga ramper.
- Kontroller att vågens fötter endast har golvkontakt. Vågen får inte ligga på något ställe.



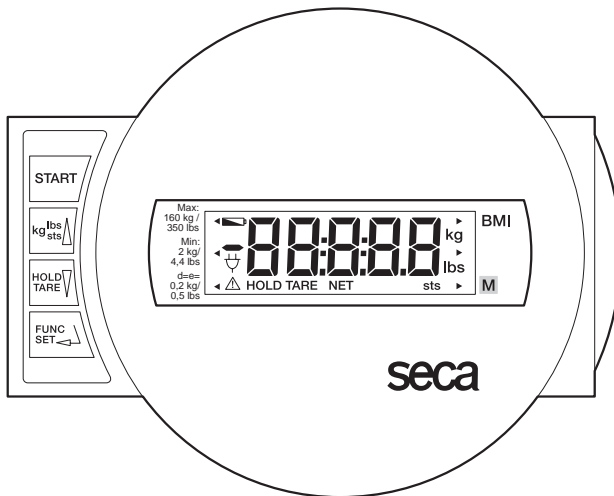
### Viktigt!

**Vågens nivellering måste kontrolleras och eventuellt korrigeras efter var förflyttning.**

# 5. Användning

## Knappar och indikeringar

Knappar och display befinner sig på pelarens övre del.



Till och frånkoppling av vågen



kort tryckning → växling mellan kg och lbs  
i funktionsmeny → öka värde, bläddra



kort tryckning → aktivera/deaktivera hold  
lång tryckning → sätta display på noll, aktivera/deaktivera tara  
i funktionsmeny → minska värde, bläddra



Aktivera Pre-Tarafunktionen och OK-knapp för inmatning.

## Kontroll av kalibreringsvärdet

Denna seca-våg är kalibrerad. Kalibreringen får endast utföras av auktoriserad instans. För att säkerställa detta är vågen utrustad med ett kalibreringsminne vilket registrerar alla kalibreringstekniska förändringar. När man vill kontrollera att vågen är korrekt kalibrerad gör man på följande sätt:

- Koppla från vågen.
- Tryck på valfri knapp och starta vågen. På displayen blinkar under några sekunder den aktuella kalibreringen.
- Jämför det givna kalibreringsvärdet med det som anges på kalibreringsmärkningen.

För en giltig kalibrering måste båda talen överensstämma. När detta inte är fallet måste man utföra en efterkalibrering. Vänd dig till seca kundtjänst.



**Båda talen måste överensstämma.**

## Riktig vägning

- Tryck på startknappen.

På displayen visas efter vartannat **SECA**, **88888** och **00**. Därefter är vågen automatiskt nollställd och klar att använda.

- Ställ om viktindikeringen (se sidan 81).
- Kör upp rullstolen på vågen och stå still.
- Läs av vikten på digitala displayen.
- Vid belastning över 300 kg resp. över 660 lbs visas **STOP** på displayen.
- För att stänga av vågen trycker man ännu en gång på startknappen.





## Omkoppling av vikt

Viktmätningen kan ställas om mellan kilo (kg) och pund (lbs).

- Sätt på vågen med den gröna startknappen. Den senast visade viktinställningen används.
- För att växla mellan vikter i kilo och pund trycker du på knappen **kg/lbs/sts**.  
Indikatorn **kg** eller **lbs** lyser.



## Automatisk avstängning/energisparläge

Vågen känner automatiskt av om den är ansluten till batteri eller till fasta nätet.

- Batteridrift: Avstängning automatiskt av efter 5 minuter.
- Fasta nätet: Avstängning endast via manöverpanel.

## Tarering (TARA)

Tarafunktionen är nyttig då man måste ta hänsyn till en tilläggsvikt, t.ex. en rullstol.

Gör så här:

- Tryck på den gröna startknappen.



- Ställ därefter tilläggsvikten (t.ex. rullstolen) på vågen och aktivera Tarafunktionen genom att trycka länge på **HOLD/TARE**.



Displayen nollställs först. På displayen visas **0.0** „NET” visas. Nu kan ett obegränsat antal vägningar genomföras med denna extravikt.



- Rulla upp patienten med den redan vägda rullstolen på vågen.

Vågen mäter nu patientens vikt.

Tara-funktionen kan alltid aktiveras när man förändrar extravikten.

- Lägg den nya extravikten på vågen och tryck länge på knappen **HOLD/TARE**.
- När vågen stängs av, raderas tara-värdet.



## Lagring av viktangivelse (HOLD)

Invägda vikter kan lagras och visas på displayen även efter vägningen avslutats. Det är alltså möjligt att först hjälpa en patient innan vikten noteras.

- Tryck kort på **HOLD/TARE**-knappen medan vågen är belastad.



Den digitala displayen visar „HOLD“. Värdet sparas fram till nästa automatiska avstängning.



Triangeln med utropstecken indikerar att det rör sig om en „frusen“ viktangivelse från en icke kalibrerad extrafunktion.

- Genom att trycka på **HOLD/TARE**-knappen stängs HOLD-funktionen av igen.



På displayen visas **0.0** vid obelastad våg resp. den aktuella vikten. HOLD-indikatorn släcks.

### Observera:

**Funktionerna HOLD och TARA kan användas samtidigt**

## Väga med Pre-Tara

När Pre-Tarafunktionen är aktiverad, dras en lagrad vikt av från den just uppmätta vikten. Denna funktion är användbar, t.ex. när en rullstols vikt inte skall medräknas.

Tre olika Taravikter (rullstolsvikter) kan lagras.

- Tryck startknappen.  
Displayen visar **SECR, 88888** och **0.00**. Vågen är automatiskt nollställd och klar för användning.



- Tryck **FUNC**-knappen.  
Displayen visar senast använda funktion.



En pil på displayens vänstra sida visar vilken minnesplats som är inställd.



- Välj den minnesplats där tilläggsvikten skall sparas eller eventuellt redan sparats, med hjälp av piltangenterna.



- Tryck **FUNC**-knappen. Displayen visar taravärdet vid minnesplatsen.



- Värdet kan justeras i 100 g-steg med hjälp av piltangenterna.
- När rätt värde är inställt, tryck **FUNC** en gång till.  
Pre-Tarafunktionen är nu aktiverad.
- Kör upp rätt rullstol (minnesplatsens angivelse). Läs av vikten i den digitala displayen.
- Tryck på en piltangent för att för ett kort ögonblick se den aktuella vikten.
- För att återvända till normalt mätläge, tryck **FUNC** en gång till.
- Tryck på startknappen en gång till för att stänga av vågen.



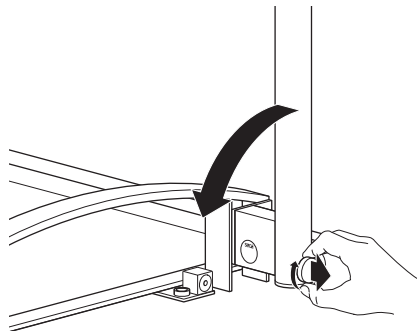
**Tips: Notera vikten och minnesplatsen på rullstolarna.**

## 6. Förvaring

Vågen kan förvaras i lodrät position och tar lite plats.

- Lossa den räfflade stoppskruven vid stolpgångjärnet.
- Dra ut skruven och fäll stolpen.
- Låt skruven klicka på plats igen.
- Nu kan du ställa upp vågen mot stolpen.
- Vågen går nu att köra.

För **en kort stund** kan vågen ställas på den undre relingen. Försäkra dig om att vågen står stadigt i lodrät position när den inte används.



## 7. Rengöring

Rengör vågen och kåpan efter behov med ett vanligt hushållsrengöringsmedel eller desinfektionsmedel. Beakta tillverkarens anvisningar.

Använd under inga omständigheter skurpulver eller skarpa rengöringsmedel, sprit, bensin och liknade. Dessa medel kan förstöra instrumentets högvärdiga ytor.

## 8. Vad gör jag när...

---

### ... ingen vikt visas vid vägning?

- Kontrollera att vågen är påslagen.
- Kontrollera nätanslutningen och batteriblockets anslutning.
- Är kontakten på vågen riktigt ansluten?
- Är kontakten till vågens display riktigt ansluten?

### ... inte visas före vägningen?

- Tryck en gång till på startknappen – vågen får inte vara belastad – och bara röra golvet med fötterna.

### ... ett segment ständigt eller inte alls lyser?

- Segmentet är skadat. Kontakta kundtjänst.

### ... indikeringen visas?

- Batteriladdningen minskar. Ladda batterierna inom de närmaste dagarna.


### ... indikeringen visas?

- Batteriet är så mycket urladdat att det inte går att mäta. Ladda åter batteriet.

### ... indikeringen visas?

- Maximal belastning har överskridits.

### ... displayen blinker?

- Om du aktiverat HOLD/TARE-funktionen skall du vänta tills vågen ställt in sig på ett konstant värde. Displayen upphör då att blinka.
- Om ingen funktion aktiverats skall man avlasta vågen och vänta tills  indikeras och först därefter upprepa vägningen.

### ... indikeringen visas?

- Omgivningstemperaturen är för hög eller för låg. Se till att temperaturen ligger mellan +10° och 40°C. Vänta i 15 minuter tills vågen anpassat sig till omgivande temperatur.

### ... och ett tal visas på displayen?

- Stäng av vågen med startknappen och starta på nytt. Därefter fungerar vågen normalt. Om detta inte skulle vara fallet, avbryt strömförsörjningen genom att ta ur batteriet en kort stund. Om även denna åtgärd är utan resultat skall man kontakta seca kundtjänst.

## 9. Underhåll

---

Genomför kalibrering enligt aktuella bestämmelser.

Service och kalibrering skall utföras av auktoriserad personal. Ta kontakt med Er serviceavdelning eller med seca-kundtjänst.

## 10. Tekniska data

---

### Mått: (bredd, längd, höjd)

När vågen används med utfällda ramper: 1102 x 1150 x 911 mm

När vågen används med infällda ramper: 1102 x 985 x 911 mm

Våg i lodrät position: 193 x 986 x 1102 mm

### Egenvikt

ca. 30,3 kg

### Temperaturområde

+10°C till +40°C

### Kalibrering

medicinsk, klass III

### Medicinsk produktenligt direktiv

### 93/42/EEG

klass I

### Färg

silvergrå/svart

### Max. belastning

300 kg/660 lbs

### Min. belastning

4 kg / 8,8 lbs

### Upplösning

200 g / 0,5 lbs

### Noggrannhet vid första kalibrering

till 100 kg: ± 100 g

100 kg till 300 kg: ± 200 g

### Strömförsörjning:

Nätdel och inbyggda batterier

## 11. Sophantering

---

### Batterierna

Förbrukade batterier måste lämnas till föreskriven sophantering. Vid köp av nya batterier skall man välja miljövänliga batterier utan kvicksilver (Hg), kadmium (Cd) och bly (Pb).

### Vågen

När vågen inte längre kan användas skall den lämnas till föreskriven sophantering.

## 12. Garanti

---

För brister vilka kan hänföras till material- eller fabrikationsfel lämnas en garantifrist på två år från leveransdatum. Undantagna från detta är alla rörliga delar, som t.ex. batterier, kablar, nätaggregat, laddningsbara batterier osv.. Brister vilka faller under garantin åtgärdas utan kostnad för kunden mot förevisande av köpkvittot. Övriga anspråk kan inte lämnas. Kunden står för transportkostnaderna när apparaten befinner sig på annan ort än kundens huvudadress. Vid transportskador kan

garantianspråk endast göras gällande när för transporten den kompletta originalförpackningen använts och vågen säkrats och fixerats i originalförpackat tillstånd. Ta därför vara på alla förpackningsdelar.

Garantin upphör att gälla när apparaten öppnats av person som inte uttryckligen auktoriserats av seca.

Kunder i utlandet ber vi att i garantifall ta kontakt med representanten i respektive land.

# Med garanti og sertifikat

Med seca produktene kjøper De ikke bare over ett århundre med velutprøvet teknikk, men også en offisiell, lovfestet og institutt-godkjent kvalitet.

seca-produktene oppfyller allerede i dag kravene i morgendagens lovbestemmelser. Med seca kjøper man fremtid.



**M**

Produktene i denne bruksanvisningen tilfredsstiller kravene i loven om medisinske produkter, dvs. i direktivet 93/42/EEC fra det Europeiske Fællesskaps råd, som er forankret i nasjonale lover over hele Europa.

Vekter som er utstyrt med dette merket er godkjent for medisinsk bruk innen EF. Seca-vekter med dette merket oppfyller allerede i dag de kvalitative og tekniske kravene som vil gjelde fra år 2003.



Vekter som er utstyrt med dette merket er kalibrert i henhold til nøyaktighetsklasse III i EF-direktiv 90/384/EEC.



Produkter som er utstyrt med dette merket oppfyller kravene

1. i direktivet for ikke-automatiske vekter innen medisin, nr. 90/384/EEC
2. i loven om medisinske produkter, EF-direktiv nr. 93/42/EEC
3. i direktivet om elektromagnetisk kompatibilitet



Seca har blitt tildelt EN ISO 9001 sertifikatet, dvs. at de strenge forskriftene for en høy og uforanderlig kvalitet innen forskning, produksjon, salg og service overholdes i vår bedrift. I tillegg bekrefter sertifikatet til EN 46001 at seca konsekvent overholder de strengeste europeiske kvalitetsstandarder for medisinske produkter.



Seca hjelper miljøet.

Vi synes det er viktig å spare på naturens ressurser. Derfor gjør vi vårt beste for å spare emballasjemateriale der dette er mulig. Emballasjen produktet leveres med skal leveres til den lokale gjenvinningsprosessen.

# 1. Gratulerer!

---

Med den elektroniske rullestolvekten **seca 665** har De kjøpt et høyst presist og samtidig robust apparat.

I over 150 år har seca stilt sine erfaringer til disposisjon innen helsesektoren og setter som markedets største i mange land stadig nye standarder med innovative utviklinger for veiing og måling.

Den elektroniske rullestolvekten **seca 665** brukes hovedsakelig på sykehus, legekontorer og stasjonære pleieinretninger i samsvar med de nasjonale forskrifter. Vekten er kalibrert i henhold til klasse III.

Vektindikeringen kan koples om mellom kilogram (kg) og pund (lbs). Vekten bestemmes i løpet av få sekunder.

Ved hjelp av pre-tara-funksjonen kan vektverdiene for tre rullestoltyper lagres. Denne vekten trekkes automatisk fra under veiingen.

De to innslåbare kjørerampene gjør at rullestolbrukeren kan kjøre opp på og ned fra vekten uten vanskeligheter.

Den innslåbare søylen gjør det mulig å lagre vekten plassbesparende i loddrett posisjon.

Vekten er svært stabil og vil stå til tjeneste i lang tid. Den er enkel å betjene og det store displayet er lett å lese.

**seca 665** kan trilles på hjul og kan brukes mobilt i lang tid, takket være det lave strømforbruket og de oppladbare batteriene.

## 2. Sikkerhet

---

Før den nye vekten tas i bruk skal sikkerhetsinformasjonene nedenfor leses.

- Følg informasjonene i bruksanvisningen.
- Pass godt på både bruksanvisningen og konformitetserklæringen.
- Ikke utsett vekten for fall eller sterke støt.
- Legg vekten forsiktig i bruksstilling.
- Ved lagring i loddrett stilling skal vekten sikres mot å velte.
- Ved transport av vekten i loddrett stilling skal det passes på at vekten ikke velter.
- Bruk kun det medfølgende nettapparatet fra seca. Før tilkopling til stikkkontakten skal det kontrolleres om nettspenningen som er oppgitt på nettapparatet stemmer overens med nettspenningen på stedet.
- Vedlikehold og etterjustering må utføres med regelmessige mellomrom (se også kapittelet „Vedlikehold” på side 97).
- Reparasjoner må kun utføres av autoriserte personer.



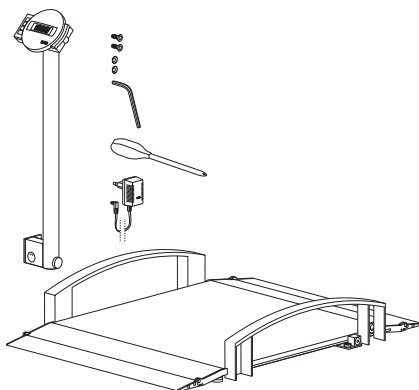
# 3. Før bruk...

## Utpakking

- Fjern emballasjen og sett vekten på et fast, jevnt underlag.

Leveransen omfatter:

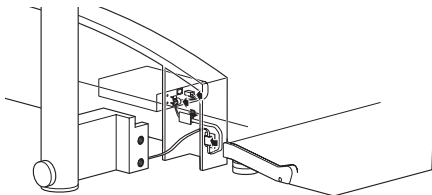
- Veiplattform
- Søyle med indikeringshode
- 2 festeskruer
- 2 vifteskiver
- 1 innvendig sekskantnøkkel
- 1 skrutrekker
- 1 seca nettpararat
- 1 bruksanvisning



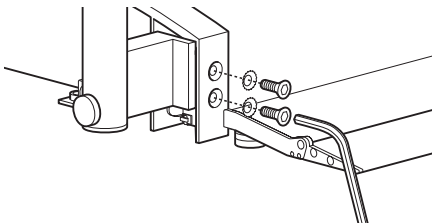
## Montasje av søylen

Søylen med indikeringshodet skal monteres til veiplattformen.

- Før tilkoplingskabelen gjennom åpningen.

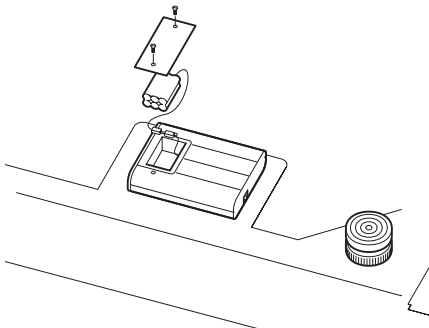


- Sett søylen på riktig sted på slutten av rekkverket og trekk til skruene.
- Kople deretter til batteriblokken.




## Tilkopling av batteriblokken

- Sett vekten forsiktig i loddrett stilling, slik at bunnen på vekten er tilgjengelig.
- Kople tilkopplingsledningen fra søylen til elektronikk-boksen.
- Løsne skruene på batterirommet og ta av dekselet.
- Forbind pluggkontaktene med den innvendige batteriblokken.
- Lukk dekselet og snu deretter vekten igjen.

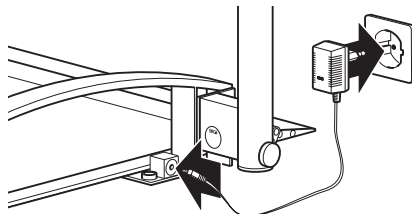


## Strømforsyning

Strømforsyningen av vekten skjer via et nettapparat og batterier. Vekten arbeider uavhengig av strømmettet – noe som er svært nyttig ved mobil bruk.

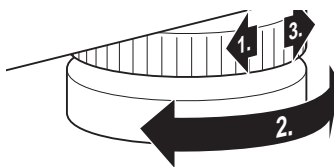
LC-displayet og analyseelektronikken har et lavt strømforbruk – med et fullt oppladet batteri kan det utføres 2000 veiinger. Når batterispenningen ikke lenger er tilstrekkelig, vises først batterisymbolet  på displayet som informasjon om at batteriet holder på å gå tomt. Hvis batteriene ikke lades opp, vil batterispenningen til slutt ikke lenger være sterk nok til å kunne måle feilfritt. I dette tilfellet vises det **bRtE** på displayet og det er da ikke lenger mulig å veie.

Batteriene lades opp ved hjelp av det medfølgende nettapparatet. Ved oppladning må nettapparatet være kolplet til nettet i minst 24 timer.



## 4. Oppstilling og posisjonering av vekten

- Sett vekten på et fast underlag.
- Slå opp søylen. Sikre søylen ved å trekke til rifleskruen.
- Løsne kontramutrene over de fire fotskruene.
- Posisjoner vekten ved å dreie fotskruene. Libellens luftboble må finne seg nøyaktig i midten av kretsen.
- Skru deretter fast kontramutrene igjen.
- Slå ned de kjørerampene som behøves.
- Kontroller at det kun er vektens føtter som er i kontakt med gulvet. Andre deler av vekten må ikke støttes mot noe.



Libellen

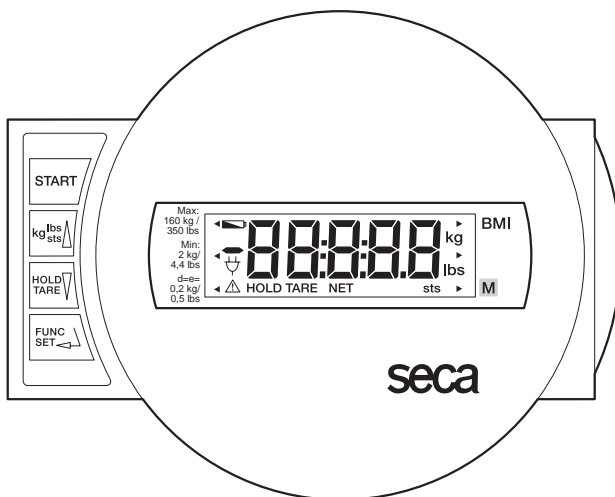
### Viktig!

**Posisjoneringen av vektens bunn må kontrolleres og eventuelt korrigeres ved hvert skifte av oppstillingssted.**

# 5. Betjening

## Betjeningselementer og indikeringer

Betjeningselementene og displayet befinner seg i indikeringshodet på søylen.



Inn- og utkopling av vekten



Kort tastetrykk → Kople om mellom kg og lbs  
I funksjonsmenyen → Forhøye verdi, bla



Kort tastetrykk → Aktivere/deaktivere hold-funksjon  
Langt tastetrykk → Sette display på null, aktivere/deaktivere tara  
I funksjonsmenyen → Redusere verdi, bla



Aktivering av pre-tara-funksjon og bekreftelsestast for innlegginger

## Kontroll av riktig kalibreringstellerinnhold

Denne seca-vekten er kalibrert. Kalibrering må kun utføres av autoriserte personer. For å kunne kontrollere dette er vekten utstyrt med en kalibreringsteller som lagrer enhver endring av de kalibreringsteknisk relevante data. Hvis De ønsker å kontrollere om vekten er kalibrert på forskriftsmessig måte, må følgende gjøres:

- Slå av vekten hvis den er slått på.
- Hold en eller annen tast inntrykket og start vekten.



På displayet blinker det aktuelle kalibreringstellerinnholdet i noen få sekunder.

- Sammenlign det viste kalibreringstellerinnholdet med tallet som er oppgitt på kalibreringstellermerket.



For at en kalibrering skal være gyldig, må disse to tallene stemme overens. Hvis merket ikke stemmer overens med kalibreringstalleren må det utføres en etterkalibrering. Ta i dette tilfellet kontakt med en servicepartner eller med secas kundeservice.



**De to tallene må stemme overens.**

## Riktig veiing

- Trykk starttasten.

På displayet vises **SECA**, **88888** og **00** etter hverandre. Deretter settes vekten automatisk på null og den er driftsklar.

- Kople om nødvendig om vektindikeringen (se side 93).
- Kjør opp på vekten og stå rolig på den.
- Avles veieresultatet på det digitale displayet.
- Ved belastning av vekten over 300 kg hhv. over 660 lbs vises **STOP** på displayet.
- For å slå av vekten skal starttasten trykkes igjen.



## Omkopling av vektindikeringen

Vektindikeringen kan koples om mellom kilogram (kg) og pund (lbs).

- Slå på vekten ved hjelp av den grønne starttasten. Vektverdien vises nå i den sist valgte innstillingen.
- For å kople om indikeringen av vektverdien mellom kilogram og pund skal tasten **kg/lbs/sts** trykkes. Indikeringen **kg** eller **lbs** vises.



## Automatisk utkopling/strømsparemodus

Vekten gjenkjenner automatisk om det dreier seg om ren batteridrift eller om den er koplet til strømmettet.

- Ved batteridrift: Automatisk utkopling etter 5 minutter.
- Ved nettdrift: Utkopling kun via tastaturet.

## Tarering av vektindikeringen (TARA)

Tara-funksjonen er svært nyttig hvis en ekstra gjenstand, f.eks. en rullestol, ikke skal tas hensyn til under veiingen.

Følg denne fremgangsmåten:

- Trykk den grønne starttasten.
- Sett først den ekstra gjenstanden (f.eks. rullestolen) på vekten og aktiver tara-funksjonen ved å trykke lenge på tasten **HOLD/TARE**.

Displayet settes på null igjen. På displayet vises **0.0**. Indikeringen „NET“ lyser. Det kan nå utføres så mange veiinger som ønsket.

- Trill deretter pasienten med rullestolen, som allerede er veid, opp på vekten.

Vekten veier nå pasienten.

Tara-funksjonen kan til enhver tid aktiveres igjen med en annen vekt eller også uten vekt.

- Ta med den nye gjenstanden opp på vekten og trykk tasten **HOLD/TARE** lenge.
- Når vekten slås av slettes tara-verdien.



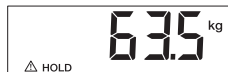
## Lagring av vektverdien (HOLD)

Vektverdien som er bestemt kan bli stående på displayet etter at personen som ble veid har gått ned fra vekten. På denne måten er det mulig å først ta seg av pasienten igjen før man noterer vektverdien.

- Trykk tasten **HOLD/TARE** raskt mens pasienten ennå står på vekten.



På det digitale displayet vises det „HOLD“. Verdien blir stående på displayet helt til vekten slås automatisk av.



Trekanten med utropstegnet gjør oppmerksom på at denne fryste indikeringen er en ikke kalibreringspliktig tilleggsinnretning.

- HOLD-funksjonen kan slås av igjen ved å trykke tasten **HOLD/TARE** på nytt.



IPå displayet vises det **0.0** når vekten ikke er belastet hhv. den aktuelle vektverdien vises. Indikeringen „HOLD“ forsvinner.

### Merknad:

**Funksjonene HOLD og TARA kan også brukes samtidig.**

## Veiling med pre-tara

Når pre-tara-funksjonen er aktivert trekkes en lagret vektverdi fra den aktuelle veide vektverdien. Denne funksjonen er for eksempel nyttig hvis vekten på rullestolen ikke skal vises på displayet.

Det kan lagres tre forskjellige taravektverdier (rullestol-vektverdier).

- Trykk starttasten.

På displayet vises det etter hverandre **SECR**, **8.8.8.8.8** og **0.00**. Deretter står vekten automatisk på null og den er driftsklar.



- Trykk tasten **FUNC**.

På displayet vises den sist benyttede funksjonen.



En pil på den venstre siden av displayet viser hvilken lagringsplass som er innstilt.

- Velg ønsket lagringsplass ved hjelp av piltastene. På denne lagringsplassen skal da den ekstra vekten lagres eller er eventuelt allerede den ekstra vekten lagret.

1

2

3

- Trykk deretter på **FUNC**. På displayet vises nå taraverdien for denne lagringsplassen.



- Verdien kan endres i skritt på 100 g ved hjelp av piltastene.
- Når den riktige verdien er innstilt skal tasten **FUNC** trykkes på nytt. Pre-tara-funksjonen er nå aktivert.
- Kjør opp på vekten med rullestolen som hører til lagringsplassen. Avles veiere-sultatet på det digitale displayet.
- Trykk en av piltastene hvis du ønsker å kontrollere den aktuelle vektverdien.
- For å komme tilbake til vanlig veiemo-dus igjen, skal tasten **FUNC** trykkes.
- For å slå av vekten skal starttasten tryk-kes på nytt.



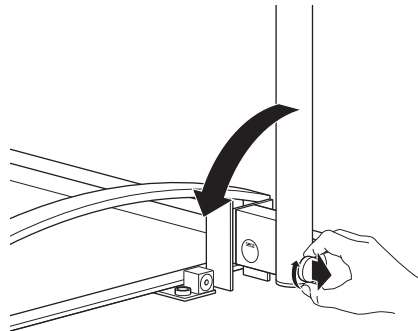
**Tips: Noter vekten og lagringsplassen for vekten på rullstolene som brukes.**

## 6. Lagring av vekten

I loddrett stilling kan vekten oppbevares på en plassbesparende måte.

- Løsne rifleskruen på søylens klapp-hengsel.
- Trekk ut rifleskruen og slå ned søylen.
- Sett rifleskruen på plass igjen.
- Vekten kan nå reises opp ved hjelp av søylen.
- Vekten lar seg nå transportere.

Ved lagring i **kort tid** kan vekten settes på det nedre rekkverket. Ved oppbevaring i loddrett stilling skal vekten sikres mot å velte.



## 7. Rengjøring

Belegget og huset skal rengjøres etter behov ved hjelp av et vanlig husholdnings-rengjøringsmiddel eller et desinfeksjonsmiddel. Følg produsentens instruksjer. Bruk ikke under noen omstendigheter skurende eller aggressive rengjøringsmidler, sprit, bensin eller lignende ved rengjøring. Slike midler kan skade de ømfintlige overflatene.

## 8. Hva må gjøres hvis...

---

### ... det ikke indikeres en vekt?

- Er vekten slått på?
- Kontroller nettilkoplingen og tilkoplingen av batteriblokken.
- Er pluggkontakten på vekten koplet til på riktig måte?
- Er pluggkontakten for tilkopling av vektens display koplet til på riktig måte?

### ... det ikke vises før veiing?

- Trykk starttasten på nytt – vekten må da ikke være belastet – og den må kun berøre gulvet med føttene.

### ... et segment lyser konstant eller ikke i det hele tatt?

- Det foreligger en feil på det aktuelle stedet. Ta kontakt med vedlikeholdsservice.

### ... indikeringen vises?

- Batteriets batterispenning holder på å ta slutt. Batteriet bør lades opp i løpet av de neste dagene.

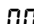
### ... indikeringen vises?

- Batteriet er så sterkt utladet at en veiing ikke lenger er mulig. Lad opp batteriet igjen.

### ... indikeringen vises?

- Maksimum belastning har blitt overskredet.

### ... indikeringen blinker?

- Hvis hold- eller tarafunksjonen akkurat har blitt aktivert, så vent til vekten har fastslått en konstant vektverdi. Indikeringen vil da slutte å blinke.
- Hvis ingen funksjon har blitt aktivert, så avlast vekten og vent til det vises . Vei deretter på nytt igjen.

### ... indikeringen vises?

- Vektens omgivelsestemperatur er for høy eller for lav. Plasser vekten i et rom med en omgivelsestemperatur på mellom +10°C og +40°C. Vent i ca. 15 minutter til vekten har tilpasset seg til omgivelsestemperaturen og vei deretter på nytt.

### ... indikeringen og et tall vises?

- Slå av vekten ved hjelp av starttasten og start den igjen. Deretter vil vekten arbeide som den skal igjen.  
Hvis dette ikke skulle være tilfellet, skal spenningsforsyningen brytes ved å ta ut batteriet i kort tid. Hvis dette ikke hjelper, så ta kontakt med kundeservice.



## 9. Vedlikehold

---

Sørg for at det utføres en etterkalibrering i samsvar med de nasjonale forskrifter. Vedlikeholds- og etterkalibreringsarbeider må kun utføres av autoriserte personer. Ta kontakt med Deres servicepartner eller med seca-kundeservice.

## 10. Tekniske data

---

### Dimensjoner: (bredde, lengde, høyde)

Vekt i bruksstilling, ramper slått ut: 1102 x 1150 x 911 mm

Vekt i bruksstilling, ramper slått inn: 1102 x 985 x 911 mm

Vekt i oppreist stilling: 193 x 986 x 1102 mm

**Egenvekt** ca. 30,3 kg

**Temperaturområde** +10 °C til +40 °C

**Kalibrering** Medisinsk kalibrering, klasse III

### Medisinsk produkt jf. direktivet

**93/42/EEC** klasse I

**Farge** sølvgrå/sort

**Maksimum belastning** 300 kg / 660 lbs

**Minimum belastning** 4 kg / 8,8 lbs

**Fininndeling** 200 g / 0,5 lbs

### Nøyaktighet ved første kalibrering

Opp til 100 kg: ± 100 g

100 kg til 300 kg: ± 200 g

**Strømforsyning:** Nettapparat og innebygget batteri

## 11. Avfallsbehandling

---

### Batterier

Ikke kast brukte batterier som husholdningsavfall. Batteriene skal leveres til innsamling. Ved kjøp av nye batterier skal det velges uskadelige batterier uten kvikksølv (Hg), kadmium (Cd) og uten bly (Pb).

### Avfallsbehandling av vekten

Hvis vekten ikke lenger kan brukes informerer kommunen gjerne om nødvendige tiltak for riktig avfallsbehandling.

## 12. Garanti

---

For mangler som er å tilbakeføre til material- eller produksjonsfeil gjelder en garantifrist på to år fra levering. Alle bevegelige deler, som f.eks. batterier, kabler, nettopparater, oppladbare batterier etc. er unntatt fra garantien. Mangler som faller inn under garantien, utbedres gratis for kunden mot fremleggelse av kjøpskvitteringen. Andre krav kan ikke imøtekommes. Utgifter til transport frem og tilbake belastes kunden hvis apparatet befinner seg på et annet sted enn kundens adresse. Ved transportskader kan garantikrav kun

gjøres gjeldende hvis hele originalemballasjen brukes under transporten og vekten sikres og festes i emballasjen på samme måte som i originalpakket tilstand. Ta derfor vare på alle emballasjedeler.

Garantien ugyldiggjøres hvis apparatet åpnes av personer som ikke er uttrykkelig autorisert av seca.

Kunder i utlandet bes i garantitilfeller ta direkte kontakt med forhandleren i vedkommende land.

# Todistetusti sinetillä vahvistettuna

Kun ostat seca-tuotteen, et osta vain yhden vuosisadan ajan kypsyyntä tekniikkaa, vaan myös viranomaisten, lakimääräysten ja tarkastuslaitosten hyväksymää laatua. seca-tuotteet ovat jo nykyään tulevaisuuden lakisääteisten ylimenoaikojen mukaisia. Kun ostat seca-tuotteen, ostat tulevaisuutta.



**M**

Tämän käyttöohjeen tuotteet ovat lääketieteellisiä tuotteista annetun lain, t.s. Euroopan Yhteisön neuvoston direktiivin 93/42/ETY, mukaisia, jota sovelletaan koko Euroopassa kansallisten lakien puitteissa.

Vaa'at, joissa on tämä merkki, on hyväksytty lääketieteelliseen käyttöön Euroopan Yhteisön maissa. Seca-vaa'at, joissa on tämä merkki, ovat jo nykyään vuoden 2003 laatu- ja teknisten vaatimusten mukaisia.



Vaa'at, joissa on tämä merkki, on kalibroitu EY-direktiivin 90/384/ETY tarkkuusluokan III mukaan.

Tuotteet, joissa on tämä merkki, täyttävä

1. lääketieteessä käytettävistä ei-automaattisista vaa'oista annetun direktiivin nro 90/384/ETY
2. lääketieteellisiä tuotteita koskevan lain, EY-direktiivin nro 93/42/ETY
3. sähkömagneettista sietoisuutta koskevan direktiivin vaatimukset.



secalle on myönnetty EN ISO 9001 -sertifikaatti, t.s. yrityksessämme noudatetaan korkeaa ja tasaista laatua edellyttäviä ankaria määräyksiä tutkimuksessa, tuotannossa, myynnissä ja asiakaspalvelussa. Sen lisäksi todistaa EN 46001 seca sertifikaatti, että noudatetaan johdonmukaisesti lääketieteellisten tuotteiden korkeita eurooppalaisia laatustandardeja.



seca auttaa ympäristöä.

Luonnonvoimavarojen säästäminen on lähellä sydäntämme. Tästä syystä yritämme säästää pakkausmateriaalia kaikkialla siellä, missä se on mielekästä. Ja mikä jää jäljelle, voidaan toimittaa helposti asianomaisen paikallisen jätehuollon hävitettäväksi.

# 1. Sydämelliset onnitelut!

---

Ostamalla elektronisen **seca 665** -rullatuolivaajan olet hankkinut erittäin tarkan ja samalla kestäväen laitteen.

seca on asettanut jo yli 150 vuoden ajan kokemuksensa terveyden palvelukseen asettamisen samalla useissa maailman maissa markkinajohtajana aina uudet mittapuut innovatiivisilla uudistuksillaan punnituksen ja mittauksen alalla.

Elektronista rullatuolivaakaa **seca 665** on suunniteltu käytettäväksi kansallisten määräysten mukaan pääasiassa sairaaloissa, lääkäreiden vastaanotoilla ja hoitolaitoksissa. Vaaka on kalibroitu luokan III mukaan.

Painonäyttö voidaan kytkeä kilogrammoiksi (kg) tai nauloiksi (lbs). Paino tulostuu muutamassa sekunnissa.

Pre-Tara -toiminnon avulla voidaan tallentaa muistiin kolmen eri rullatuolityypin painot. Vaaka vähentää tämän painon automaattisesti potilaan punnituksen yhteydessä.

Kaksi käännettävää ajoramppia tekevät rullatuolipotilaalle ajamisen rampille ja siltä pois mukavaksi.

Vaakaa voidaan säilyttää pystyssä tila säästävästi kokoonkäännettävän pylvään ansiosta.

Vaaka on rakennettu erittäin kestäväksi ja se palvelee sinua pitkään uskollisesti. Se on helppokäyttöinen ja suuri näyttö on helppolukuinen.

**seca 665** -vaakaa voidaan siirtää helposti pyörillä paikasta toiseen ja käyttää pitkän aikaa sen vähäisen virrankulutuksen ja uudelleenladattavien paristojen ansiosta.

## 2. Turvallisuus

---

Ennen kuin otat uuden vaa'an käyttöön, varaa hieman aikaa seuraavien turvallisuusohjeiden lukemiseen.

- Noudata käyttöohjeessa annettuja ohjeita.
- Säilytä käyttöohje ja vaatimustenmukaisuusilmoitus huolellisesti tallella.
- Vaakaa ei saa pudottaa eikä siihen saa kohdistaa voimakkaita iskuja.
- Laita vaaka varovasti käyttöasentoon.
- Varmista pystyssä säilytettävä vaaka siten, ettei se voi kaatua.
- Kun siirrät vaakaa pystyssä, kiinnitä huomiota, ettei se kaadu.
- Käytä yksinomaan vaa'an mukana toimitettua seca-verkkolaitetta. Tarkista ennen pistorasiaan liittämistä, että verkkolaitteessa ilmoitettu nimellisjännite ja paikallisen sähköverkon jännite ovat samat.
- Toimita vaaka säännöllisesti huoltoon ja jälkikalibrointiin (ks. luku „Huolto“, sivu 109).
- Anna korjaustyöt vain valtuutettujen henkilöiden tehtäväksi.

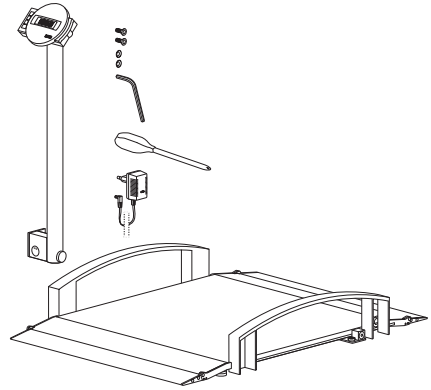
# 3. Ennen kuin käytät vaakaa...

## Purkaminen pakkauksesta

- Poista pakkaus ja aseta vaaka tukevalle, tasaiselle alustalle.

Toimitusmäärään kuuluu:

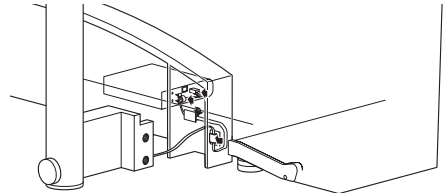
- punnitustaso
- pylväs, jossa näyttöpää
- 2 kiinnitysruuvia
- 2 viuhka-aluslaattaa
- 1 kuusiokoloavain
- 1 ruuviavain
- 1 seca-verkkolaite
- 1 käyttöohje



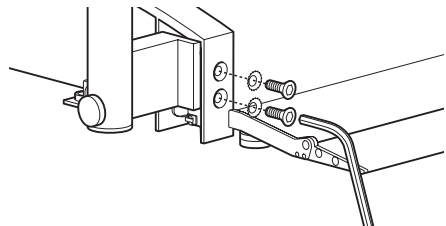
## Pylvään asennus

Näyttöpäällä varustettu pylväs asennetaan kiinni punnitustasoon.

- Pujota liitäntäkaapeli aukon läpi.

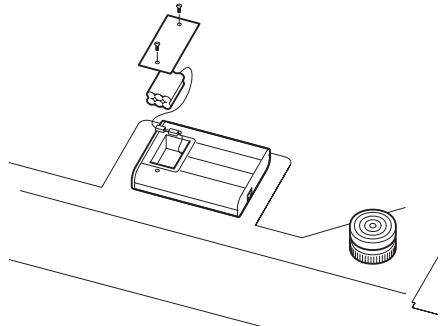


- Aseta pylväs sille tarkoitettuun kohtaan kaiteen päähän ja kiristä ruuvit lujasti kiinni.
- Liitä sitten akku.




## Akun liittäminen

- Laita vaakatase varovasti pystyyn, niin että pääset käsiksi vaa'an pohjaan.
- Liitä pylväästä tuleva liitäntäkaapeli elektroniikkakoteloon.
- Avaa paristolokeron ruuvit ja ota kansi pois.
- Liitä pistokoskettimet sisällä olevaan akkuun.
- Sulje kansi ja käännä vaaka taas pystyyn.

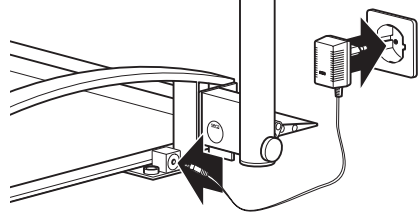


## Käyttövirta

Vaaka saa virtansa verkkolaitteelta ja akuilta. Vaaka toimii sähköverkosta riippumatta - tämä on erittäin hyödyllistä käytettäessä vaakaa paikasta toiseen.

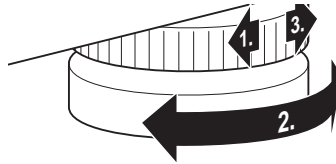
LC-näyttö ja laskentaelektronikka kuluttavat vain vähän virtaa – täyteen ladatulla akulla voidaan suorittaa 2000 punnitusta. Kun akun jännite ei riitä enää, näyttöön ilmestyy ensiksi akkusymboli  huomautukseksi siitä, että akun lataus on heikkenemässä. Jos akkuja ei ladata, jännite ei riitä lopulta virheettömään mittaukseen. Tässä tapauksessa näyttöön ilmestyy **batt**, punnitseminen ei ole enää mahdollista.

Akut ladataan vaa'an mukana toimitettua verkkolaitetta käyttäen. Verkkolaite täytyy liittää tätä ennen vähintään 24 tunniksi sähköverkkoon.



## 4. Vaa'an pystyttäminen ja suuntaaminen

- Aseta vaaka tukevalle alustalle.
- Käännä pylväs ylös. Varmista pylväs paikalleen kiristämällä pykäläreunainen ruuvi lujasti kiinni.
- Avaa neljän jalkaruuvien yläpuolella olevat vastamutterit.
- Suuntaa vaaka jalkaruuveja kiertämällä. Rasiatasaimessa olevan ilmakuplan täytyy olla tarkasti ympyrän keskellä.
- Ruuvaa vastamutterit loppuksi jälleen lujasti kiinni.
- Käännä tarvittavat ajorampit alas.
- Varmista, että vain vaa'an jalat koskettavat lattiaa. Vaaka ei saa tukea mihinkään.



Rasiatasain

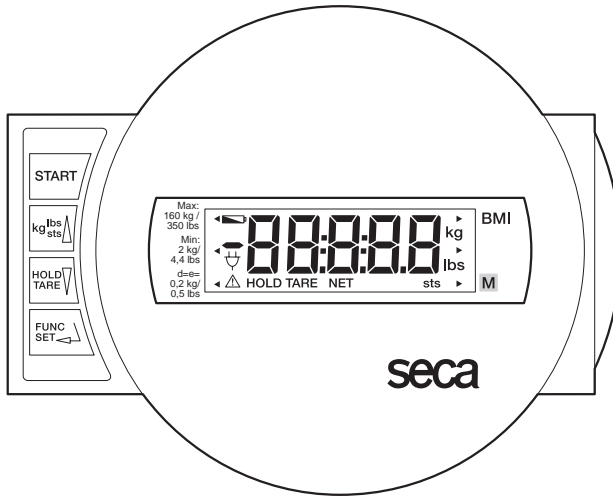
### Tärkeää!

**Vaa'an pohjan suuntaus täytyy tarkistaa aina paikkaa muutettaessa ja sitä on korjattava tarvittaessa.**

# 5. Käyttö

## Käyttöelementit ja näytöt

Käyttöelementit ja näyttö sijaitsevat pylvään näyttöpäässä.



START

vaa'an kytkeminen päälle ja pois

kg lbs  
sts lbs

lyhyt näppäimen painallus → kytkennän vaihto välillä kg ja lbs  
toimintovalikossa → arvon suurentaminen, selaus

HOLD  
TARE

lyhyt näppäimen painallus → Hold-toiminnon aktivointi/deaktivointi  
pitkä näppäimen painallus → näytön nollaus, taaran aktivointi/deaktivointi  
toimintovalikossa → arvon pienentäminen, selaus

FUNC  
SET

Pre-Tara -toiminnon aktivointi ja syöttöjen vahvistusnäppäin

## Kalibrointilaskimen sisällön oikeellisuuden tarkastus

Tämä seca-vaaka on kalibroitu. Kalibroinnin saa suorittaa aina vain valtuutetut tahot. Tämän varmistamiseksi vaaka on varustettu kalibrointilaskimella, joka rekisteröi kaikki kalibrointiteknisesti merkitsevien tietojen muutokset. Jos haluat tarkistaa, onko vaaka kalibroitu asianmukaisesti, menettele seuraavasti:

- Kytke vaaka pois päältä, jos se on päällä.
- Pidä jotain näppäintä painettuna ja käynnistä vaaka.

Näytössä vilkkuu muutaman sekunnin ajan kalibrointilaskimen ajankohtainen sisältö.

- Vertaa kalibrointilaskimen näyttöön tulutta sisältöä kalibrointilaskimen merkissä ilmoitettuun lukuun.

Jos kalibrointi on pätevä, molempien numeroiden täytyy olla samat. Jos merkissä ja kalibrointilaskimessa olevat numerot eivät ole samoja, vaaka on kalibroitava uudelleen. Ota yhteys huoltoliikkeeseen tai seca-edustajaan.



Oikea punnitseminen

## Molempien numeroiden täytyy olla samoja

- Paina käynnistuspainiketta (START). Näyttöön ilmestyy peräkkäin **SECA**, **888888** ja **00**, minkä jälkeen vaaka on nolautunut automaattisesti ja valmis käyttöön.

- Vaihda halutessasi painonäyttöyksikkö (ks. sivu 105).
- Aja rullatuoli vaa'alle ja pysy liikkumatta.
- Katso punnitustulos digitaalinäytöstä.
- Jos vaa'an kuormitus on yli 300 kg tai 660 lbs, näyttöön ilmestyy **STOP**.
- Vaaka kytketään pois päältä painamalla uudelleen käynnistysnäppäintä.





## Painonäyttöyksikön muuttaminen

Painonäytöksi voidaan valita joko kilogrammat (kg) tai naulat (lbs).

- Kytke vaakaa päälle vihreällä käynnistysnäppäimellä. Painonäytöksi tulee ensiksi viimeksi valittu asetus.
  - Paina näppäintä **kg/lbs/sts** painoarvon näytön muuttamiseksi kilogrammoiksi tai nauloiksi.
- Näytössä palaa **kg** tai **lbs**.



## Automaattinen katkaisu/Virransäästömodus

Vaaka tunnistaa automaattisesti, tapahtuuko käyttö akulla vai onko se liitetty sähköverkkoon.

- Akkukäytössä: vaakaa kytkeytyy automaattisesti pois päältä 5 minuutin kuluttua.
- Verkkokäytössä: vaakaa kytkeytyy pois päältä vain näppäimistöllä.

## Painonäytön taaroitus (TAARA)

Taaratoiminto on erittäin hyödyllinen, kun punnituksessa ei tule ottaa huomioon lisäpainoa, esim. rullatuolia.

Menettele seuraavalla tavalla:

- Paina vihreätä käynnistysnäppäintä.



- Laita ensiksi lisäpaino (esim. rullatuoli) vaa'alle ja aktivoi taaratoiminto painamalla pitkään **HOLD/TARE**-näppäintä.



Näyttö nollautuu jälleen. Näytössä näkyy **0.0**. Näyttöön ilmestyy „NET“. Voit suorittaa tämän jälkeen kuinka monta punnitus-tahansa.



- Siirrä potilas rullatuolissa, joka on punnittu tätä ennen, vaa'alle.

Vaaka laskee potilaan painon.

Taaratoiminto voidaan aktivoida aina uudelleen uuden lisäpainon kanssa tai myös ilman kuormaa.

- Ota uusi paino mukaan vaa'alle ja paina pitkään näppäintä **HOLD/TARE**.
- Taara-arvo poistuu, kun vaakaa kytetään pois päältä.



## Painon tallentaminen muistiin (HOLD)

Mitattu paino voidaan saada näyttöön, vaikka vaakaa ei kuormiteta. Näin on mahdollista huolehtia ensiksi jälleen potilaasta, ennen kuin paino kirjoitetaan muistiin.

- Paina **HOLD/TARE** -näppäintä vaa'an ollessa kuormitettuna.



Digitaal näyttöön ilmestyy "HOLD". Painoarvo pysyy näytössä, kunnes vaakaa kytkeytyy automaattisesti pois päältä.



Kolmio, jonka sisässä on huutomerkki, ilmoittaa, että tässä jäädytetyssä näytössä on kysymys lisälaitteesta, joka ei ole kalibroinnin alainen.

- HOLD-toiminto voidaan kytkeä jälleen pois päältä painamalla uudelleen **HOLD/TARE** -näppäintä.



Kun vaakaa on kuormittamattomana, näyttöön ilmestyy **0.0** tai ajankohtainen paino. „HOLD“-näyttö häviää.

### Huom:

**HOLD- ja TAARA-toimintoja voidaan käyttää myös samanaikaisesti.**

## Punnitseminen Pre-Tara -toimintoa käyttäen

Kun Pre-Tara -toiminto on aktivoituna, vaakaa vähentää muistissa olevan painon ajankohdaisesta mitatusta painosta. Tämä toiminto on hyödyllinen esimerkiksi silloin, kun rullatuolin painon ei haluta tulevan näyttöön mukaan.

Muistiin voidaan tallentaa kolme eri taarapainoa (rullatuolien painoa).

- Paina käynnistysnäppäintä. Näyttöön ilmestyy peräkkäin **SECR**, **88888** ja **0.00**. Vaakaa on nollautunut tällöin automaattisesti ja käyttövalmis.



- Paina **FUNC** -näppäintä. Näyttöön ilmestyy viimeksi käytetty toiminto.

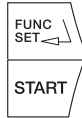


Näytön vasemmassa reunassa oleva nuoli osoittaa, mikä muistipaikka on valittuna.

- Valitse nuolinäppäimillä muistipaikka, johon haluat tallentaa lisäpainon tai jossa on jo valmiiksi tallennettu paino.
- Paina sitten **FUNC** -näppäintä. Näytössä näkyy muistipaikassa oleva taarapaino.



- Tätä painoarvoa on mahdollista muuttaa 100 g:n askelin nuolinäppäimillä.
- Kun olet asettanut oikean painon, paina vielä kerran **FUNC**-näppäintä. Pre-Tara -toiminto on nyt aktivoitu.
- Aja vaa'alle muistipaikkaa vastaavalla rullatuolilla. Lue punnitustulos digitaali-näytöstä.
- Jos haluat nähdä väliaikaisesti ajankoh-  
taisen painoarvon, paina jotain nuoli-  
näppäintä.
- Normaaliin punnituskäyttöön päästään  
takaisin painamalla **FUNC**-näppäintä.
- Vaaka kytetään pois päältä painamalla  
uudelleen käynnistysnäppäintä.

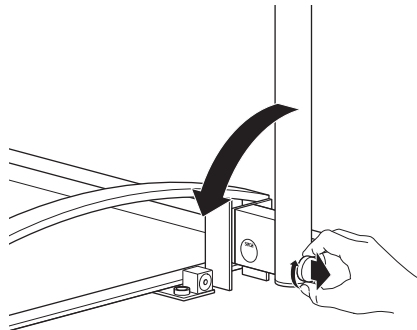


**Vihje: Merkitse rullatuoliin aina sen paino ja painon muistipaikka.**

## 6. Vaa'an laittaminen säilöön

Vaaka voidaan laittaa pystyasennossa säilöön tilaasäästävästi.

- Avaa pykäläreunainen ruuvi pylvään kääntösaranasta.
- Vedä tämä ruuvi ulos ja käännä pylväs kokoon.
- Anna ruuvin lukittua takaisin paikalleen.
- Vaaka voidaan sitten asettaa pystyyn pylvästä vasten.
- Vaakaa voidaan siirtää nyt pyörillä.



**Lyhytaikaista** säilytystä varten vaaka voidaan laskea alakaitteen päälle. Ennen kuin laitat vaa'an säilöön pystyasennossa, varmista vaaka siten, ettei se voi kaatua.

## 7. Puhdistus

Puhdista päällisy ja kotelo tarvittaessa talouspesuaineella tai tavanomaisella desinfiointiaineella. Noudata valmistajan antamia ohjeita.

Älä käytä puhdistukseen missään tapauksessa hankaavia tai voimakkaita pesuaineita, spritiä, bensiiniä tms. Tällaiset aineet voivat vahingoittaa korkealaatuista pintaa.

## 8. Mitä tehdä, jos...

---

### ... paino ei tule näyttöön?

- Onko vaaka kytketty päälle?
- Tarkista verkkoliitäntä ja akun liitäntä.
- Onko vaa'an pistokosketin liitetty oikein?
- Onko vaa'an näytön liitoskosketin liitetty oikein?

### ... ennen punnitusta näyttöön ei ilmesty 0.0?

- Paina uudelleen käynnistyspainiketta – ja vain sen jalat saavat koskettaa lattiaa.

### ... jokin segmentti palaa jatkuvasti tai ei ollenkaan?

- Kyseisessä kohdassa on vika. Ota yhteys huoltoliikkeeseen.

### ... näyttöön tulee ?

- Akun jännite heikkenee. Akku tulisi ladata lähipäivinä.

### ... näyttöön tulee bRtEt ?

- Akku on purkautunut niin tyhjäksi, että mittaus ei ole enää mahdollista. Lataa jälleen akku.

### ... näyttöön tulee StOP?

- Maksimikuorma on ylitetty.

### ... näyttö vilkkuu?

- Jos olet juuri aktivoinut Hold- tai taaratoiminnon, odota, kunnes vaaka on tunnistanut stabiilina pysyvän painon. Näyttö lakkaa sitten vilkkumasta.
- Jos tätä ennen ei ole aktivoitu mitään toimintoa, poistu vaa'alta ja odota, kunnes näytössä näkyy 0.0, ja suorita punnitus uudelleen.

### ... näyttöön tulee tENP?

- Vaa'an ympäristön lämpötila on liian korkea tai liian alhainen. Pystytä vaaka +10°C - +40°C lämpöiseen ympäristöön. Odota noin 15 minuuttia, kunnes vaaka on sopeutunut ympäristönlämpötilaan ja suorita punnitus uudelleen.

### ... näyttöön tulee E ja jokin numero?

- Kytke vaaka pois päältä käynnistysnäppäimestä ja käynnistä uudelleen. Tämän jälkeen vaaka toimii normaalisti.  
Mikäli näin ei ole, keskeytä virransyöttö poistamalla väliaikaisesti akku. Jos tämäkään toimenpide ei tuota tulosta, ota yhteys huoltoliikkeeseen.

## 9. Huolto

---

Toimita vaaka kansallisten määräysten mukaan kalibroitavaksi uudelleen. Huolto- ja kalibrointitöitä saavat suorittaa yksinomaan valtuutetut henkilöt. Käännä huoltoliikkeen tai secadustajan puoleen

## 10. Tekniset tiedot

---

### Mitat: (leveys, pituus, korkeus)

Vaaka käyttöasennossa,  
rampit uloskäännettyinä: 1102 x 1150 x 911 mm

Vaaka käyttöasennossa,  
rampit sisäänkäännettyinä: 1102 x 985 x 911 mm

Vaaka pystyasennossa: 193 x 986 x 1102 mm

**Omapaino** n. 30,3 kg

**Lämpötila-alue** +10 °C – +40 °C

**Kalibrointi** lääketieteellinen kalibrointi, luokka III

**Lääketieteellinen tuote direktiivie  
93/42/EWG mukaan** luokka I

**Väri** hopeanharmaa/musta

**Maksimikuorma** 300 kg /660 lbs

**Minimikuorma** 4 kg / 8,8 lbs

**Hienojako** 200 g / 0,5 lbs

### Tarkkuus ensi kalibroinnissa

– 100 kg: ± 100 g

100 kg – 300 kg: ± 200 g

**Virransyöttö:** verkkolaite ja sisäänasennettu akku.

## 11. Hävitys

---

### Paristot

Älä heitä käytettyjä paristoja talousjätteisiin. Vie paristot lähimpään keräyspisteeseen. Valitse uusia paristoja ostaessasi ympäristöystävälliset paristot, jotka eivät sisällä elohopaa (Hg), kadmiumia (Cd) eikä lyijyä (Pb).

### Vaa'an hävitys

Jos vaakaa ei voida enää käyttää, paikallinen jätehuolto antaa tietoja, kuinka vaaka hävitetään asianmukaisesti.

## 12. Takuu

---

Myönnämme puutteista, jotka johtuvat materiaali- tai valmistusvirheistä, kahden vuoden takuun toimitusajankohdasta alkaen. Kaikki liikkuvat osat, kuten esim. paristot, sähköjohdot, verkkolaitteet, akut jne., eivät kuulu takuun piiriin. Takuun piiriin kuuluvat puutteet poistetaan asiakkaalle maksutta esitettäessä ostokuitti. Muita vaatimuksia ei ole mahdollista ottaa huomioon. Edestakaisesta kuljetuksesta syntyvät kulut menevät asiakkaan laskuun, jos laite on muulla kuin asiakkaan paikkakunnalla. Kuljetusvahingoista voidaan esittää

korvausvaatimuksia vain, kun kuljetukseen on käytetty kokonaista alkuperäispakkausta ja vaaka on varmistettu ja kiinnitetty pakkaukseen samalla tavalla kuin alkuperäisessä toimituksessa. Kaikki pakkausosat tulee säilyttää tallella tästä syystä.

Takuu ei ole voimassa, jos laitteen avaa henkilö, jota seca ei ole nimenomaisesti valtuuttanut tähän.

Ulkomailla olevia asiakkaita pyydämme kääntymään takuutapauksessa suoraan kyseisen maan myyntiliikkeen puoleen.

# Met certificaat

---

Met seca producten koopt u alleen sinds eeuwen geperfectioneerde techniek maar ook een door overheidsinstanties en de wet beproefde kwaliteit.

Seca-producten voldoen reeds heden aan de wettelijke overgangstermijnen van morgen. Met seca koopt u toekomst.



**M**

De producten in deze gebruiksaanwijzing voldoen aan de eisen van de wet op medische producten, d.w.z. de richtlijn 93/42/EEG van de Raad van de Europese Gemeenschap, die in heel Europa in nationale wetten verankerd is.

Weegschalen die dit symbool dragen zijn in de Europese Gemeenschap in de geneeskunde toegelaten. Seca-weegschalen met dit symbool voldoen heden al aan de kwalitatieve en technische eisen van het jaar 2003.



Weegschalen die dit symbool dragen zijn volgens de precisieklasse III van de EG-richtlijn 90/384/EEG geijkt.



Producten die dit symbool dragen voldoen aan de eisen

1. van de richtlijn voor niet automatische weegschalen in de geneeskunde nr. 90/384/EEG.
2. van de wet op medische producten EG-richtlijn 93/42/EEG.
3. van de richtlijn inzake elektromagnetische compatibiliteit.



Seca ontving het EN ISO 9001 certificaat, d.w.z. dat in ons bedrijf de strenge voorschriften voor een hoge en gelijkblijvende kwaliteit m.b.t. research, productie, verkoop en service worden aangehouden. Bovendien verklaart het certificaat volgens EN 46001, dat seca de hoogste Europese kwaliteitsstandaards voor medische producten aanhoudt.



Seca helpt het milieu.

Het sparen van natuurlijke resources ligt ons aan het hart. Daarom proberen wij, overal waar het zinvol is, verpakkingsmateriaal te sparen. En dat wat overblijft, kan via het duale systeem comfortabel ter plaatse worden verwijderd.

# 1. Hartelijke gefeliciteerd!

---

Met de elektronische rolstoelweegschaal **seca 665** heeft u een zeer nauwkeurig en tegelijkertijd robuust toestel verkregen. Sinds meer dan 150 jaar stelt seca haar ervaring ten dienste van de gezondheid en zet als marktaanvoerder in vele landen ter wereld met innovatieve ontwikkelingen voor het wegen en meten telkens nieuwe maatstaven.

De elektronische rolstoelweegschaal **seca 665** wordt volgens de nationale voorschriften hoofdzakelijk in de artspraktijk en in ziekenhuizen en verpleeghuizen toegepast. De weegschaal is geijkt volgens klasse III.

U kunt de gewichtswaarde tussen kilogram (kg) en pounds (lbs) omschakelen. Het gewicht wordt binnen enkele seconden bepaald.

Met de pre-tarra-functie kunt u de gewichten van drie types rolstoelen opslaan. Dit gewicht wordt er bij het wegen automatisch afgetrokken.

De twee opvouwbare opritten maken de rolstoelbestuurder een comfortabel op- en afrijden mogelijk.

De inklapbare zuil maken een plaatsbesparende opslag in verticale positie mogelijk.

De weegschaal is zeer stabiel gebouwd en heeft een lange levensduur, zij is eenvoudig te bedienen en het grote display is gemakkelijk leesbaar.

De **seca 665** kan op wieltjes worden verplaatst en is op grond van het geringe stroomverbruik in combinatie met de op-laadbare batterijen gedurende een lange periode mobiel toepasbaar.

## 2. Veiligheid

---

Voor u de nieuwe weegschaal gebruikt, dient u een weinig tijd te nemen om de volgende veiligheidsinstructies te lezen.

- Neem de aanwijzingen in de gebruiksaanwijzing in acht.
- Bewaar de gebruiksaanwijzing en de verklaring van overeenkomst op een veilige plaats.
- U mag de weegschaal niet laten vallen of aan heftige schokken blootstellen.
- Leg de weegschaal voorzichtig in de gebruikpositie.
- Beveilig de weegschaal bij het opbergen in verticale positie tegen omvallen.
- Bij het verplaatsen van de weegschaal in verticale positie dient u erop te letten dat de weegschaal niet omvalt.
- Gebruik a.u.b. uitsluitend de meegeleverde seca netadapter. Controleer, voordat u deze in het stopcontact steekt, of de gegevens van de netspanning op de netadapter overeenkomen met de plaatselijke netspanning.
- Laat het onderhoud en najken regelmatig uitvoeren (zie hiervoor hoofdstuk „Onderhoud” op bladzijde 121).
- Laat reparaties alleen door geautoriseerde personen uitvoeren.



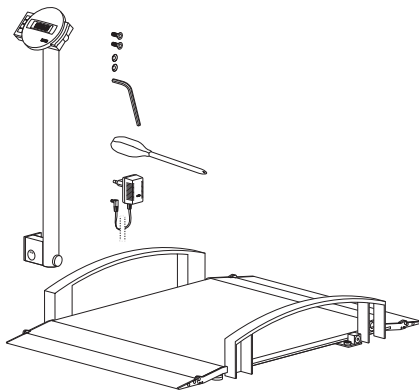
# 3. Voor u kunt beginnen...

## Uitpakken

- Verwijder de verpakking en plaats de weegschaal op een stabiele, vlakke ondergrond.

Bij de omvang van de levering is het volgende inbegrepen:

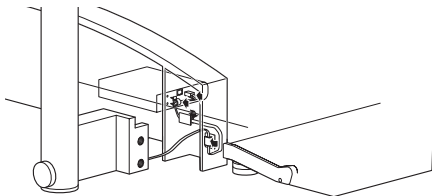
- weegplatform
- zuil met displaykop
- 2 bevestigingsschroeven
- 2 waaierschijven
- 1 inbusleutel
- 1 schroevendraaier
- 1 seca netadapter
- 1 gebruiksaanwijzing



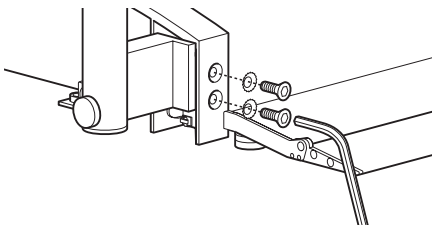
## Montage van de zuil

De zuil met de displaykop wordt aan het weegplatform gemonteerd.

- Steek de aansluitkabel door de opening.

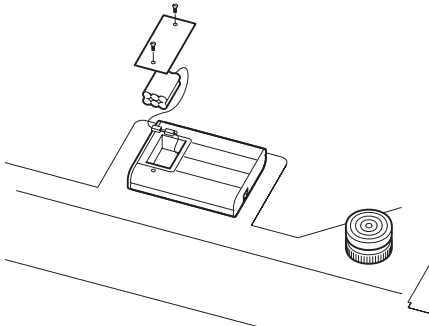


- Plaats de zuil op de hiervoor bestemde plaats aan het einde van de reling en trek de schroeven aan.
- Sluit vervolgens het accublok aan.



## Accublok aansluiten

- Zet de weegschaal voorzichtig verticaal neer, zodat de bodem van de weegschaal toegankelijk is.
- Verbind het aansluitkabel van de zuil met de electronicabox.
- Maak de schroeven van het batterijvak los en neem het deksel eraf.
- Verbind de steekcontacten naar het erin liggende accublok.
- Sluit het deksel en draai de weegschaal vervolgens weer om.

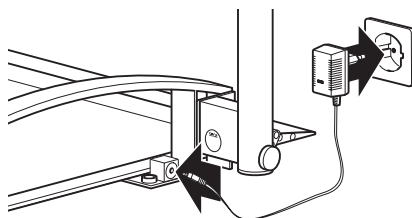


## Stroomtoevoer

De stroomvoeding van de weegschaal vindt plaats via een netadapter en accu's. De weegschaal werkt onafhankelijk van het stroomnet, hetgeen zeer handig is bij de mobiele toepassing.

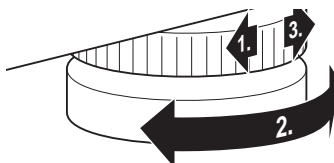
Het LC-display en de evaluatie-elektronica hebben een gering stroomverbruik – met een vol geladen accu zijn 2000 weegbewerkingen mogelijk. Wanneer de batterijspanning niet meer voldoende is, verschijnt eerst het batterijsymbool  op het display om erop te wijzen dat de batterijlading leeg raakt. Wanneer de batterijen niet worden geladen, zal de batterijspanning uiteindelijk niet meer voldoende zijn voor een foutvrij meten. In dit geval verschijnt **bRtE** op het display en het wegen is dan niet meer mogelijk.

De accu's worden door de meegeleverde netadapter geladen. Hiervoor moet de netadapter minstens 24 uur aan het net zijn aangesloten.



## 4. Weegschaal opstellen en richten

- Plaats de weegschaal op een stevige ondergrond.
- Klap de zuil omhoog. Beveilig de zuil door de kartelschroef aan te trekken.
- Maak de contraoeren boven de vier voetschroeven los.
- Richt de weegschaal door de voetschroeven te draaien. De luchtbel van de libel moet zich precies in het midden van de cirkel bevinden.
- Schroef vervolgens de contraoeren weer vast.
- Klap de benodigde oprit omlaag.
- Let erop dat de weegschaal alleen met de voeten vloercontact heeft. De weegschaal mag op geen enkele plaats op de vloer liggen.



Libel

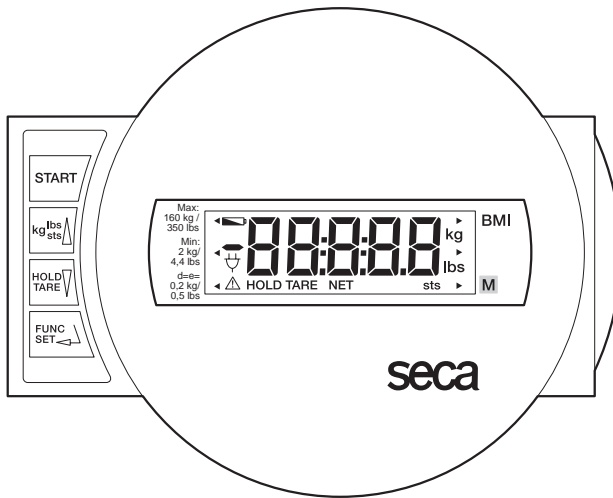
### Belangrijk!

Het richten van de bodem van de weegschaal moet bij elke wissel van standplaats gecontroleerd en eventueel gecorrigeerd worden.

# 5. Bediening

## Bedieningselementen en weergave

De bedieningselementen en het display bevinden zich op de displaykop van de zuil.



Aan- en uitschakelen van de weegschaal



Korte toetsdruk → omschakeling tussen kg en lbs  
in het functiemenu → waarde verhogen, bladeren



Korte toetsdruk → hold-functie activeren/deactiveren  
lange toetsdruk → display op nul zetten, tarra activeren/deactiveren  
in het functiemenu → waarde reduceren, bladeren



Activering van de pre-tarra-functie en bevestigingstoets voor ingaven

## Controle van de correcte inhoud van de ijkteiler

Deze seca-weegschaal is geijkt. IJkingen mogen alleen door geautoriseerde instanties plaatsvinden. Om dit te garanderen is de weegschaal met een ijkteiler uitgerust, die elke verandering van de ijktechnisch relevante data vasthoudt. Wanneer u wilt controleren of de weegschaal volgens de voorschriften geijkt is, gaat u als volgt te werk:

- Schakel de weegschaal eventueel uit.
- Houd een willekeurige toets ingedrukt en start de weegschaal.



Op het display knippert enkele seconden lang de actuele inhoud van de ijkteiler.

- Vergelijk de waarde op het display met het getal dat op het merkteken staat vermeld. Voor een geldige ijking moeten beide getallen overeenstemmen.



Wanneer de waarde op het merkteken en de ijkteiler niet overeenstemmen moet een naïjking worden uitgevoerd. Neem hiervoor contact op met uw servicepartner of de seca-klantendienst.



**Beide gecallen moeten overeenstemmen**

## Correct wegen

- Druk op de starttoets.

Op het display verschijnen achtereenvolgens **SECA**, **88888** en **00**. Daarna is de weegschaal automatisch op nul gezet en bedrijfsklaar.

- Schakel de gewichtswaergave eventueel om (zie op bladzijde 117).
- Rij op de weegschaal en blijf rustig staan.
- Lees het weegresultaat af op het digitale display.
- Wanneer de weegschaal met meer dan 300 kg wordt belast c.g. met meer dan 660 lbs verschijnt **STOP** op het display.
- Om de weegschaal uit te schakelen, drukt u opnieuw op de starttoets.



## Omschakeling van de gewichtswaardegave

De gewichtswaardegave kan tussen kilogram (kg) en pounds (lbs) worden omschakeld.

- Schakel de weegschaal met de groene starttoets in. De gewichtswaardegave vindt plaats op de instelling die u het laatst heeft gekozen.
- Om de waardegave van de gewichtswaardegave tussen kilogram en pounds om te schakelen, drukt u op de toets **kg/lbs/sts**.

De waardegave **kg** of **lbs** wordt verlicht.



## Automatische uitschakeling / stroomspaarfunctie

De weegschaal herkent automatisch of een zuivere accuwerking plaatsvindt of dat deze aan het net is aangesloten.

- Bij accuwerking: automatische uitschakeling na 5 minuten.
- Bij netwerking: uitschakeling alleen via het toetsenbord.

## Gewichtswaardegave tarreren (Tara)

De tara-functie is zeer handig wanneer een extra gewicht bijv. van een rolstoel bij het weeggen niet meegerekend mag worden.

Ga als volgt te werk:

- Druk op de groene starttoets.



- Plaats eerst het extra gewicht (bijv. de rolstoel) op de weegschaal en activeer de tara-functie door de **HOLD/TARE** toets lang in te drukken.



Het display wordt weer op nul gezet. Op het display verschijnt **0.0**. De waardegave „NET“ verschijnt. U kunt nu zo veel weeggen uitvoeren als u wilt.



- Rij nu de patiënt met de eerder gewogen rolstoel op de weegschaal.

De weegschaal bepaalt het gewicht van de patiënt.

De tara-functie kan te allen tijde met een veranderde belasting of ook zonder extra belasting opnieuw geactiveerd worden.

- Leg het nieuwe extra gewicht op de weegschaal en druk lang op de toets **HOLD/TARE**.
- Door het uitschakelen van de weegschaal wordt de tara-waardegave gewist.



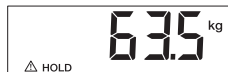
## Opslaan van de gewichtswaarde (HOLD)

De bepaalde gewichtswaarde kan ook na het ontlasten van de weegschaal worden weergegeven. Zodoende is het mogelijk de patiënt eerst verder te verzorgen voor u de gewichtswaarde noteert.

- Druk op de toets **HOLD/TARE**, terwijl de weegschaal belast is.



In de digitale weergave verschijnt „HOLD“. De waarde blijft in het display opgeslagen tot de automatische uitschakeling.



Het driehoek met het uitroepteken wijst erop dat er bij deze “bevroren” weergave sprake is van een niet ijkplichtige extra inrichting.

- De HOLD functie kan ook uitgeschakeld worden door opnieuw op de toets **HOLD/TARE** te drukken.



In het display verschijnt **0.0** bij onbelaste weegschaal, c.q. de actuele gewichtswaarde. De weergave „HOLD“ verdwijnt.

### Aanwijzing:

**De functies HOLD en TARA kunnen ook gelijktijdig worden gebruikt.**

## Wegen met Pre-Tarra

Wanneer de pre-tarra-functie geactiveerd is wordt een opgeslagen gewichtswaarde van het actueel gemeten gewicht afgetrokken. Deze functie is bijvoorbeeld handig wanneer het gewicht van een rolstoel niet meegerekend moet worden.

Er kunnen drie verschillende tarragewichten (rolstoelgewichten) worden opgeslagen.

- Druk nu op de starttoets.

Op het display verschijnen na elkaar **SECA**, **88888** en **0.00**. Daarna is de weegschaal automatisch op nul gezet en bedrijfsklaar.



- Druk op de toets **FUNC.**

In het display verschijnt de functie die het laatst werd gebruikt.



Een pijl aan de linker kant van het display geeft aan welke geheugenplaats ingesteld werd.

- Selecteer met de pijltoetsen de gewenste geheugenplaats waarop u het extra gewicht wilt opslaan of waar u dit eventueel reeds heeft opgeslagen.



- Druk dan op **FUNC.** Op het display ziet u de tarrawaarde uit de geheugenplaats.



- U kunt de waarde met de pijltoetsen in stappen van 100 g veranderen.
- Wanneer de juiste waarde ingesteld is, drukt u nogmaals op de toets **FUNC.** De pre-tarra-functie is nu geactiveerd.
- Rijd nu met de bij de geheugenplaats behorende rolstoel op de weegschaal. Lees het weegresultaat af op het digitale display.
- Druk op een pijltoets wanneer u de actuele gewichtswaarde kort wilt bekijken.
- Om weer naar het normale weegbedrijf terug te keren, drukt u op de toets **FUNC.**
- Om de weegschaal uit te schakelen, drukt u opnieuw op de starttoets.

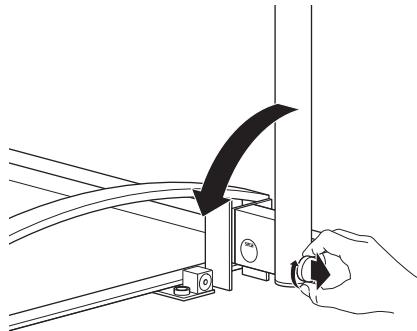


**Tip: Noteer op uw rolstoelen het gewicht en de geheugenplaats van het gewicht.**

## 6. Weegschaal opbergen

In verticale positie kan de weegschaal plaatsbesparend worden opgeborgen.

- Maak de kartelschroef aan het klap-scharnier van de zuil los.
- Trek de kartelschroef eruit en klap de zuil om.
- Laat de kartelschroef weer ineensluiten.
- U kunt de weegschaal nu aan de zuil omhoog zetten.
- De weegschaal kan nu verplaatst worden.



Om de weegschaal  **korte tijd**  neer te zetten kan de weegschaal op de onderste reling worden geplaatst. Beveilig de weegschaal tegen omvallen bij het opbergen in verticale positie.

## 7. Reiniging

Reinig de bekleding en de behuizing desgewenst met een in de handel gebruikelijke huishoudreiniger of desinfecteermiddel. Let op de aanwijzingen van de fabrikant.

Gebruik in geen geval schurende of scherpe reinigingsmiddelen, spiritus, benzine en dergelijke voor de reiniging. Dergelijke middelen kunnen de hoogwaardige oppervlakken beschadigen.

## 8. Wat te doen, wanneer ...

---

### ... bij belasting geen gewichtswaarde verschijnt?

- Is de weegschaal ingeschakeld?
- Controleer de metaansluiting en de aansluiting van het accublok.
- Is het steekcontact op de weegschaal correct aangesloten?
- Is het steekcontact voor de verbinding van het display op de weegschaal correct aangesloten?

### ... voor het wegen niet 0.0 verschijnt?

- Druk opnieuw op de starttoets – de weegschaal mag daarbij niet belast zijn – en alleen met de voeten de vloer aanraken.

### ... een segment permanent of helemaal niet brandt?

- De betreffende plaats heeft een defect. Informeer de onderhoudsdienst.

### ... de weergave verschijnt?

- De batterijspanning van de accu wordt minder. U moet de accu in de komende dagen opladen.

### ... de weergave bAŁŁ verschijnt?

- De accu is zo ver ontladen dat niet meer gemeten kan worden. Laad de accu opnieuw op.

### ... de weergave 5ŁOP verschijnt?

- De hoogste belasting werd overschreden.

### ... de weergave blinkt?

- Indien u zojuist de Hold/of Tarrafunctie geactiveerd heeft, dient u te wachten tot de weegschaal een gelijkblijvende gewichtswaarde herkent. De weergave houdt dan op met knipperen.
- Wanneer er geen activering van een functie voorafgegaan is, dient u de weegschaal te ontlasten, te wachten tot 0.0 wordt weergegeven en vervolgens pas opnieuw te wegen.

### ... de weergave ŁENP verschijnt?

- De omgevingstemperatuur van de weegschaal is te hoog of te laag. Plaats de weegschaal in een omgeving met een temperatuur tussen +10°C en +40°C. Wacht ongeveer 15 minuten tot de weegschaal zich aan de nieuwe temperatuur heeft aangepast en weeg dan opnieuw.

### ... de weergave Ł een getal verschijnen?

- Schakel de weegschaal via de starttoets uit en start opnieuw. Daarna werkt de weegschaal weer normaal. Indien dit niet het geval is, dient u de spanningstoevoer te onderbreken door de accu kort te verwijderen. Wanneer deze maatregelen ook geen succes heeft, neem dan contact op met de onderhoudsdienst.



## 9. Onderhoud

---

Laat volgens de nationale voorschriften een naijing uitvoeren. Onderhoud en ijkingen mogen uitsluitend door geautoriseerd personeel worden uitgevoerd. Wend u aan uw service-partner of de seca-klantendienst.

## 10. Technische gegevens

---

### Afmetingen: (breedte, lengte, hoogte)

Weegschaal in gebruikspositie, oprit opengeklapt: 1102 x 1150 x 911 mm

Weegschaal in gebruikspositie, oprit ingeklapt: 1102 x 985 x 911 mm

Weegschaal in verticale positie: 193 x 986 x 1102 mm

### Eigen gewicht

ca. 30,3 kg

### Temperatuurbereik

+ 10°C tot + 40°C

### IJking

medisch geijkt, klasse III

### Medisch product overeenkomstig

### Richtlijn 93/42/EEG:

klasse I

### Kleur

zilvergrijs/zwart

### Hoogste belasting

300 kg/660 lbs

### Minimum belasting

4 kg/8,8 lbs

### Fijne indeling

200 g/0,5 lbs

### Precisie bij eerste ijking

tot 100 kg: ± 100 g

100 tot 300 kg: ± 200 g

### Stroomvoeding:

Netadapter en ingebouwde accu

## 11. Verwijderen van afval

---

### Batterijen

Werp de lege batterijen niet bij het huisvuil weg. Breng de batterijen naar een overeenkomstige verzamelplaats. Wanneer u nieuwe batterijen koopt, kies dan batterijen die weinig schadelijke stoffen bevatten, en zonder kwikzilver (Hg), cadmium (Cd) en lood (Pb).

### Verwijderen van de weegschaal

Wanneer de weegschaal niet meer gebruikt kan worden, verstrekt het verantwoordelijke afvalbedrijf inlichtingen over de noodzakelijke maatregelen voor de regelmatige verwijdering.

## 12. Garantie

---

Voor gebreken, die voortvloeien uit materiaal- of fabricagefouten, geldt een garantieperiode van 2 jaar vanaf de levering. Alle beweeglijke delen zoals bijv. batterijen, kabels, voedingseenheden, accu's enz. zijn hiervan uitgesloten. Gebreken die onder de garantie vallen, worden tegen overdracht van de koopkwitantie kosteloos voor de klant verholpen. Met verdere aanspraken kan geen rekening worden gehouden. Transportkosten voor het zenden en terugsturen gaan ten laste van de klant, wanneer het apparaat zich op een andere plaats bevindt, dan de woonplaats van de klant. Bij transportschade kunnen er alleen garantieaanspraken geldend gemaakt

worden, wanneer voor de transporten de originele verpakking wordt gebruikt en wanneer de weegschaal hierin volgens de origineel verpakte toestand beveiligd en bevestigd werd. Bewaar daarom alle verpakkingsdelen.

Er bestaat geen aanspraak op garantie wanneer het apparaat door personen wordt geopend die hiervoor niet uitdrukkelijk door seca werden geautoriseerd.

Klanten in het buitenland adviseren wij zich in geval van garantieaanspraken direct tot de verkoper van het desbetreffende land te richten.

# Qualidade garantida

---

Ao comprar produtos da seca não só adquire a tecnologia constantemente aperfeiçoada desde há mais de cem anos, como também uma qualidade comprovada e aprovada por entidades oficiais, legais e institucionais. Os produtos da seca já hoje satisfazem às exigências de amanhã. Comprando seca, você adquire o futuro.



**M**

Os produtos destas instruções de utilização estão em conformidade com a lei sobre dispositivos médicos, ou seja, com a directiva 93/42/CEE do Conselho da União Europeia, que está vigente em todas as legislações nacionais da Europa.

As balanças com este símbolo foram homologadas pela União Europeia para o âmbito da medicina. As balanças seca com este símbolo já hoje satisfazem as exigências qualitativas e técnicas do ano 2003.



As balanças com este símbolo foram calibradas segundo a classe de precisão III da directiva 90/384/CEE do Conselho.



Os produtos aos quais foi aposta esta marcação satisfazem as exigências impostas pela

1. directiva relativa a balanças não automáticas na medicina 90/384/CEE do Conselho
2. lei sobre produtos médicos, directiva 93/42/CEE do Conselho
3. directiva relativa à compatibilidade electro-magnética



A seca obteve o certificado segundo a norma EN ISO 9001, o que significa que na nossa empresa respeitamos as regulamentações severas referentes a uma qualidade elevada e constante no âmbito da pesquisa, produção, distribuição e assistência. Além disso, o certificado conforme com a EN 46001 atesta do estrito cumprimento por parte da seca das mais exigentes normas europeias em matéria de qualidade aplicada aos dispositivos médicos.



A seca ajuda a preservar o meio ambiente. Preocupamo-nos com os recursos naturais. Por isso, tentamos poupar material de embalagem sempre que seja possível e realizável. E o que é inevitável pode ser eliminado de forma cómoda por via do circuito de reciclagem existente no país de utilização.

# 1. Parabéns!

---

Ao adquirir a balança de cadeira de rodas electrónica **seca 665** que adquiriu é um aparelho de elevada precisão e ao mesmo tempo robusto.

Desde há mais de 150 anos que a seca coloca toda a sua experiência ao serviço da saúde, afirmando-se como líder incontestado em vários países pelas inovações que apresenta no domínio da pesagem e da antropometria.

A balança de cadeira de rodas electrónica **seca 665** foi concebida especialmente a pensar numa utilização, de acordo com as respectivas normas nacionais, em hospitais, consultórios médicos e centros de saúde. A balança pertence à classe de exatidão III.

O indicador de peso pode alternar entre quilogramas (kg) e libras (lbs). O peso é calculado poucos segundos depois.

A função de pré-taragem permite-lhe memorizar pesos de três tipos de cadeiras de rodas. Esse peso será depois subtraído automaticamente durante a pesagem.

As duas rampas de acessos desdobráveis possibilitam à pessoa em cadeira de rodas subir e descer confortavelmente.

A coluna retráctil permite arrumar a balança em posição vertical para ocupar muito pouco espaço.

A balança foi fabricada com uma estrutura muito estável e prestar-lhe-á um serviço confiável por longos anos. É fácil de utilizar e o mostrador grande permite uma leitura fácil.

A **seca 665** pode ser deslocada sobre rodas e pode ser utilizada durante muito tempo apenas com as pilhas recarregáveis graças ao reduzido consumo de corrente.

## 2. Segurança

---

Antes de utilizar a nova balança, dedique um pouco de seu tempo à leitura das seguintes instruções de segurança:

- Respeite as indicações que constam das instruções de uso.
- Guarde cuidadosamente as instruções de uso e a declaração de conformidade.
- Não deixe cair a balança, nem deixe que ela sofra embates violentos.
- Coloque a balança cuidadosamente na posição de utilização.
- Trave a balança quando a arrumar em posição vertical para esta não tombar e cair.
- Quando deslocar a balança em posição vertical tome cuidado para que esta não caia.
- Utilize exclusivamente o alimentador seca fornecido juntamente. Antes de ligar a ficha à tomada verifique se o valor de tensão indicado no alimentador corresponde à tensão de rede local.
- Submeta a balança a manutenções e recalibrações regulares (consulte, a este propósito, o capítulo „Manutenção” na pág. 133).
- Deixe os trabalhos de reparo exclusivamente para pessoas autorizadas.

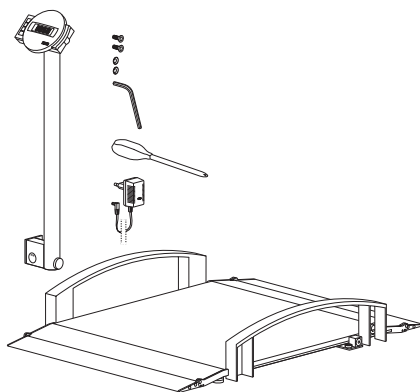
# 3. Antes de começar...

## Desembalar

- Retire a embalagem e coloque a balança sobre uma superfície firme e plana.

O volume de entrega é composto de:

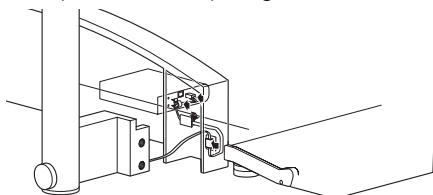
- Plataforma de pesagem
- Coluna com cabeçote de indicação
- 2 parafusos de fixação
- 2 anilhas de aperto dentadas
- 1 chave sextavada interna
- 1 chave de fendas
- 1 alimentador seca
- 1 manual de instruções de utilização



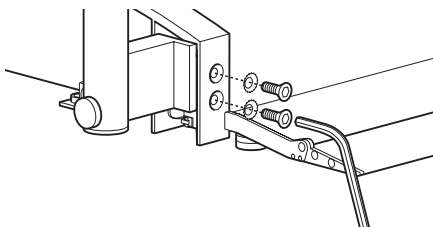
## Montagem da coluna

A coluna e o cabeçote de indicação montam-se na plataforma de pesagem.

- Passe o cabo de conexão pela abertura.

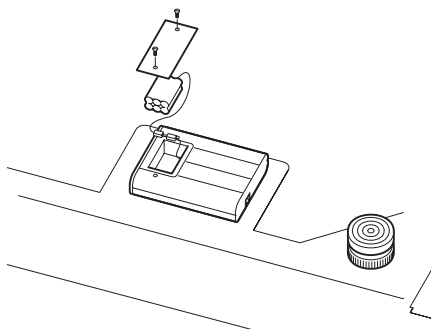


- Coloque a coluna no local previsto no final do apoio e aperte os parafusos.
- Ligue agora o bloco acumulador.




## Ligar o bloco acumulador

- Coloque a balança cuidadosamente na vertical, de forma a ter acesso ao fundo da balança.
- Ligue o cabo de ligação da coluna à caixa electrónica.
- Solte os parafusos do compartimento da bateria e retire a tampa.
- Ligue os contactos de encaixe ao bloco acumulador localizado no interior.
- Feche a tampa e ponha a balança na sua posição normal.

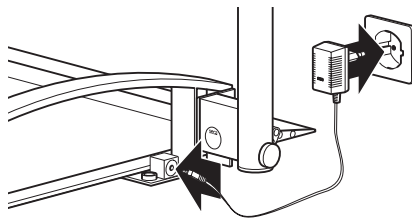


## Alimentação de corrente

A alimentação de corrente à balança é efectuada através do alimentador ou do acumulador. A balança trabalha sem precisar de ser ligada à rede, o que é muito útil se tiver de ser deslocada freqüentemente de um lugar para o outro.

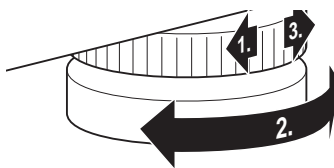
O mostrador LCD e o sistema electrónico de avaliação consomem muita energia – um acumulador totalmente carregado permite efectuar 2000 pesagens. Quando a tensão da bateria começar a ser insuficiente aparece imediatamente o símbolo da bateria  no mostrador, avisando de que a carga da bateria está a chegar ao fim. Se não carregar as pilhas, a tensão fornecida pelas mesmas deixará de ser suficiente para efectuar pesagens sem erros. Neste caso aparece a indicação **bAtt** no mostrador e a pesagem deixa de ser possível a partir desse momento.

As pilhas são carregadas pelo alimentador fornecido juntamente. Para o efeito tem de ter o alimentador ligado à corrente durante pelo menos 24 horas.



## 4. Instalar e nivelar a balança

- Coloque a balança sobre uma superfície firme.
- Ponha a coluna para cima. Fixe a coluna apertando o parafuso serrilhado.
- Afrouxe as contraporcas nos quatro pés roscados.
- Nivele a balança rodando os pés roscados. A bolha de ar tem de estar precisamente no meio do círculo no nível.
- Volte a apertar a contraporca.
- Ponha as rampas de acesso para baixo.
- Assegure-se de que apenas os pés da balança ficam em contacto com o chão. A balança não pode ficar apoiada em mais nenhum ponto.



Nível de bolha de ar

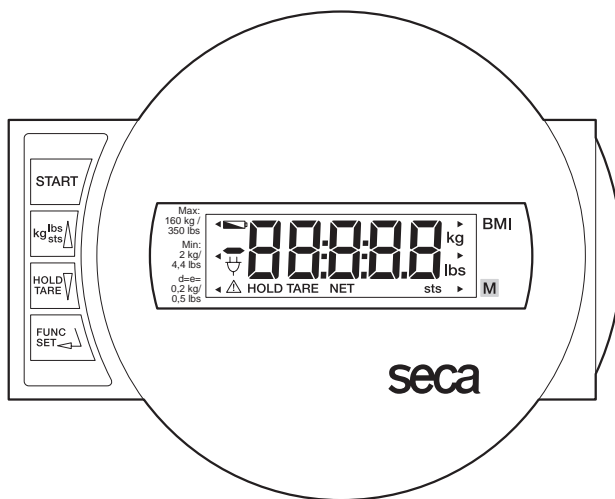
### Importante!

**De cada vez que se muda a balança de lugar, tem de se verificar se esta fica bem nivelada. Corrigir, se necessário.**

# 5. Operação

## Elementos de comando e mostrador

Os elementos de comando e o mostrador encontram-se integrados no cabeçote de indicação no topo da coluna.



Ligar e desligar a balança



Breve pressionar de tecla  
No menu de funções

→ mudar entre kg e lbs  
→ aumentar valor, avançar



Breve pressionar de tecla  
Pressionar de tecla prolongado  
No menu de funções

→ ativar/desativar a função Hold  
→ zeramento, ativar/desativar tara  
→ diminuir valor, recuar



Activação da função de pré-taragem e tecla de confirmação para entradas

## Verificar se o conteúdo do contador de calibrações está correto

Esta balança seca está calibrada. As calibrações só podem ser realizadas por organismos devidamente autorizados. Para o garantir, a balança vem equipada com um contador de calibrações que guarda todas as alterações de dados pertinentes em termos de calibração. Se quiser verificar se a balança está bem calibrada, proceda da seguinte forma:

- Desligue, eventualmente, a balança.
- Mantenha qualquer tecla premida e ligue a balança. No mostrador, pisca, por alguns segundos, o conteúdo atual do contador de calibrações.
- Compare-o com o número indicado na marca do contador de calibrações. Se o número não coincidir, é preciso proceder a uma recalibração. Informe-se junto do seu agente ou do serviço de assistência técnica seca.



Os dois números têm de coincidir.

## Pesar corretamente

- Carregue na tecla de partida („Start“). No mostrador aparece, por esta seqüência, **SECA**, **88888** e **00**. A balança fica assim zerada e operacional.
- Mude, eventualmente, a unidade de peso (consulte a pág. 129).
- Desloque a balança e pare lentamente.
- Leia o resultado da pesagem no mostrador digital.
- Se o peso sobre a balança for superior a 300 kg ou 660 lbs, aparece no mostrador **STOP**.
- Para desligar a balança, volte a carregar na tecla de partida („Start“).





## Mudar a unidade de peso

O peso pode ser exibido em quilogramas (kg) ou em libras (lbs).

- Ligue a balança por meio do botão „Start” verde. Seguidamente o peso aparece no mostrador na unidade selecionada da última vez.
- Para alternar a indicação do peso, carregue na tecla **kg/lbs/sts.**



Ilumina-se então a indicação **kg** ou **lbs.**



## Desligamento automático/modo econômico

A balança detecta automaticamente se se encontra ligada à rede eléctrica ou se está apenas conectada ao acumulador.

- Modo de funcionamento com pilha: desliga automaticamente passados 5 minutos.
- Alimentação a partir da rede: só é possível desligar através do teclado.

## Tarar a indicação do peso (TARA)

A função de taragem é muito útil quando quiser subtrair um peso adicional durante a pesagem, como por exemplo uma cadeira de rodas.

Proceda da seguinte forma:

- Carregue na tecla „Start” verde.



- Comece por colocar o peso adicional (p. ex. a cadeira de rodas) sobre a balança e active a função de taragem carregando longamente na tecla **HOLD/TARE.**



O indicador fica novamente a zero. No mostrador aparece **0.0**. A indicação „NET” é exibida. Pode, agora, fazer tantas pesagens quantas desejar.



- Coloque agora o paciente com a cadeira de rodas previamente pesada sobre a balança.

A balança calcula o peso do paciente.

A função de taragem pode voltar a ser ativada em qualquer altura com um outro peso ou sem qualquer peso.

- Traga o outro peso para a balança e pressione por algum tempo a tecla **HOLD/TARE.**
- O valor de taragem é apagado sempre que a balança é desligada.



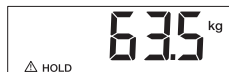
## Memorizar o peso (HOLD)

O peso apurado pode continuar sendo exibido mesmo depois de abandonar a balança. Dessa forma, é possível voltar acomodar primeiro o doente e só depois anotar o peso.

- Carregue por instantes na tecla **HOLD/TARE**, enquanto a balança está com carga.



No mostrador digital aparece "HOLD". O valor permanece memorizado no mostrador até a balança ser desligada automaticamente.



O triângulo com o ponto de exclamação chama a atenção para o fato de o indicador parado ("freeze") não ser um dispositivo complementar sujeito a verificação.

- A função HOLD pode ser desligada carregando novamente na tecla **HOLD/TARE**.



Se a balança não estiver carregada, aparece no mostrador **0.0** ou o peso atual. A indicação „HOLD" desaparece.

### Nota:

**As funções HOLD e TARA podem também ser usadas em simultâneo.**

## Pesar com pré-taragem

Quando a função de pré-taragem está activa, o valor memorizado é subtraído ao valor pesado por último. Esta função é muito útil quando não pretende que a balança lhe indique também o peso de uma cadeira de rodas.

Pode memorizar até três pesos de taragem diferentes (pesos de cadeiras de rodas).

- Prima o botão de arranque.  
Nos mostrador aparecem der seguida **SECR**, **88888** e **0.0**. Depois a balança é colocada automaticamente a zero e fica operacional.



- Prima o tecla **FUNC**.  
No mostrador aparece a última função utilizada.



Uma seta do lado esquerdo do mostrador indica-lhe o local de memória que está definido.

- Selecciona com as teclas de seta o local de memória pretendido, no qual pretende memorizar o peso adicional ou no qual já memorizou eventualmente o peso adicional.



- Prima depois **FUNC**. No mostrador é-lhe indicado o valor de taragem do local de memória.



- Você pode alterar o valor com as teclas de seta em passos de 100 g.
- Quando tiver definido o valor correcto prima novamente a tecla **FUNC.**  
A função de pré-taragem encontra-se agora activa.
- Coloque sobre a balança a cadeira de rodas atribuída àquele local de memória. Observe de seguida o resultado da pesagem no mostrador digital.
- Prima uma tecla de seta, caso pretenda ver temporariamente o valor de pesagem actual.
- Para voltar ao modo de pesagem normal, prima a tecla **FUNC.**
- Para desligar a balança prima novamente o botão de arranque.



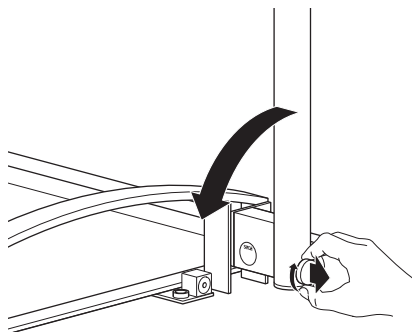
**Dica: Anote nas cadeiras de rodas o respectivo peso e o local de memória atribuído.**

## 6. Arrumar a balança

Em posição vertical a balança ocupa muito pouco espaço.

- Desaperte o parafuso serrilhado na charneira da coluna.
- Saque o parafuso serrilhado para fora e dobre a coluna.
- Volte a apertar o parafuso serrilhado.
- Agora pode encostar a balança à coluna.
- Como está, a balança pode ser deslocada de um lado para o outro.

Para arrumar a balança **por um curto período de tempo** pode colocar a mesma sobre a apoio inferior. Trave a balança quando a arrumar em posição vertical, para que ela não tombe, nem caia.



## 7. Limpeza

Limpe o revestimento e a caixa sempre que for preciso, usando um detergente doméstico ou um desinfetante normal. Observe as instruções do fabricante.

Nunca limpe com produtos abrasivos ou cáusticos, álcool, benzina ou semelhantes. Tais produtos podem danificar a superfície.

## 8. O que fazer quando ...

---

### ... não aparece a indicação do peso?

- A balança está ligada?
- Verifique a ligação à rede e a ligação do bloco acumulador.
- O contacto de encaixe está correctamente ligado à balança?
- O contacto de encaixe para ligar o mostrador está correctamente conectado à balança?

### ... não aparece antes da pesagem

- Prima novamente o botão de arranque – a balança não pode ter, nessa altura, nenhum peso em cima – e só pode tocar no chão com os pés.

### ... um segmento não se mantém aceso ou não acende?

- Existe provavelmente uma anomalia no ponto correspondente do sistema. Informe o serviço de assistência técnica.

### ... aparece a indicação ?

- A tensão de bateria do acumulador está a diminuir. Deve proceder brevemente a uma recarga do acumulador.

### ... aparece a indicação ?

- O acumulador está muito descarregado, ao ponto de já não poder pesar. Volte a recarregar o acumulador.

### ... aparece a indicação ?

- A carga máxima foi ultrapassada.

### ... o indicador pisca?

- Se já ativou a função Hold ou Tara, por favor aguarde um pouco, até a balança reconhecer um peso estável. O indicador deixa então de piscar.
- Se não tiver ativado previamente qualquer função, retire a carga da balança e espere até aparecer <Symbol> e repita depois a pesagem.

### ... aparece a indicação ?

- A temperatura ambiente é demasiado alta ou demasiado baixa. Coloque a balança num ambiente entre os 10°C e 40°C. Deixe passar 15 minutos para a balança se adaptar à nova temperatura e volte a pesar.

### ... aparece a indicação e um número?

- Desligue a balança pela tecla de partida (“Start”) e volte a ligá-la. A balança volta a trabalhar normalmente.

Se não for esse o caso interrompa a alimentação de tensão retirando o acumulador por breves instantes. Se, mesmo assim, não resultar, informe o serviço de assistência técnica.

## 9. Manutenção

---

Realize a recalibração em conformidade com as prescrições da legislação nacional aplicável. Tanto os trabalhos de manutenção, como de recalibração deverão ser da responsabilidade exclusiva de pessoal credenciado. Contate o seu serviço de assistência técnica ou o serviço de pós-venda seca.

## 10. Dados técnicos

---

### Dimensões: (largura, comprimento, altura)

Balança em posição de utilização,  
rampas desdobradas: 1102 x 1150 x 911 mm

Balança em posição de utilização,  
rampas recolhidas: 1102 x 985 x 911 mm

Balança em posição vertical: 193 x 986 x 1102 mm

**Peso próprio:** aprox. 30,3 kg

**Faixa de temperatura** +10°C a +40°C

**Calibração** calibrado para fins médicos, classe III

### Dispositivo médico, segundo a diretiva europeia 93/42/CEE

Classe I

**Cor**

cinzento prateado/preto

**Carga máxima**

300 kg/660 lbs

**Carga mínima**

4 kg/8,8 lbs

**Divisão mínima**

200 g/0,5 lbs

### Exatidão aquando da primeira calibração

Até 100 kg: ± 100 g

100 kg a 300 kg: ± 200 g

**Alimentação de corrente**

alimentador e acumulador integrado

## 11. Eliminação

---

### Pilhas

Não deite fora as pilhas usadas junto com o lixo doméstico. Use os pontos de recolha colocados à disposição para esse fim. Da próxima vez que comprar pilhas, prefira as mais ecológicas sem mercúrio (Hg), cádmio (Cd) ou chumbo (Pb).

### Eliminação e abate da balança

Se a balança não puder continuar a ser usada, a entidade responsável pela recolha do lixo na sua localidade fornecer-lhe-á as informações necessárias sobre como eliminar a balança.

## 12. Garantia

---

A garantia para falhas decorrentes de defeito do material ou de fabrico é de dois anos, a partir da data do fornecimento. Excluem-se todas as partes móveis, como sejam pilhas, cabos, alimentadores, acumuladores, etc.. As falhas abrangidas pela garantia serão corrigidas gratuitamente mediante a apresentação do talão de compra. Não serão tidas em conta outras reclamações. Os custos de transporte de e para as instalações do cliente, caso se aplique, ficará a cargo do cliente. No caso de danos de transporte, a garantia só se aplica se tiver sido utilizada a em-

balagem original completa para acondicionar a balança, de forma bem imobilizada e fixa, tal como se encontrava originalmente. Por este motivo, guarde todos os componentes da embalagem.

A garantia cessa se o aparelho tiver sido aberto por pessoas não expressamente autorizadas, pela seca, para o efeito.

Solicitamos aos nossos clientes de fora da Alemanha que, caso tenham direito à garantia, se dirijam directamente ao revendedor do país onde se encontram.

# Με όλες τις εγγυήσεις

Όταν αγοράζετε προϊόντα της εταιρείας seca, δεν αγοράζετε μόνο τεχνολογία, η οποία είναι δοκιμασμένη πάνω από έναν αιώνα, αλλά και εγγυημένη ποιότητα, την οποία πιστοποιούν κρατικές υπηρεσίες και ινστιτούτα.

Τα προϊόντα της εταιρείας seca ανταποκρίνονται σήμερα ήδη στις νομικές μεταβατικές προθεσμίες του αύριο. Όταν αγοράζετε προϊόντα seca, αγοράζετε το μέλλον.



**M**

Τα προϊόντα που αναφέρονται στις παρούσες οδηγίες χρισμού ανταποκρίνονται στο νόμο περί ιατρικών προϊόντων, δηλ. στην οδηγία 93/42/ΕΟΚ του Συμβουλίου της Ευρωπαϊκής Κοινότητας, η οποία είναι προσκολλημένη σ ολόκληρη την Ευρώπη σ θνικούς νόμους.

Ζυγαριές, οι οποίες φέρουν αυτό το σήμα, έχουν εγκριθεί εντός της Ευρωπαϊκής Κοινότητας ως ζυγαριές στον ιατρικό τομέα. Οι ζυγαριές seca ανταποκρίνονται σήμερα ήδη στις ποιοτικές και τεχνικές απαιτήσεις του έτους 2003.



Ζυγαριές, οι οποίες φέρουν αυτό το σήμα, έχουν βαθμονομηθεί σύμφωνα με την κατηγορία ακριβείας III της Οδηγία της ΕΟΚ 90/384 ΕΟΚ.



Προϊόντα που φέρουν αυτό το σήμα, εκπληρώνουν τις απαιτήσεις

1. της Οδηγίας περί μη αυτόματων ζυγαριών στον ιατρικό τομέα 90/384/ ΕΟΚ
2. της Οδηγίας για το Νόμο περί ιατρικών προϊόντων 93/42/ΕΟΚ
3. την Οδηγία περί Ηλεκτρομαγνητικής συμβατότητας



Στην εταιρεία seca απονεμήθηκε το Πιστοποιητικό EN ISO 9001, αυτό σημαίνει ότι στην επιχειρησή μας τηρούνται οι αυστηρές προδιαγραφές για υψηλή και σταθερή ποιότητα στην έρευνα, παραγωγή, διάθεση και σέρβις. Επιπλέον το πιστοποιητικό σύμφωνα μ το πρότυπο EN 46001 πιστοποιεί στην seca την αυστηρή τήρηση υρωπαϊκών προδιαγραφών υ"ηλής ποιότητας για ιατρικά προϊόντα.



Η seca βοηθάει το περιβάλλον.

Η οικονομία φυσικών αποθεμάτων, αποτελεί πρώτιστο σκοπό μας. Για το λόγο αυτό προσπαθούμε να κάνουμε οικονομία υλικού συσκευασίας εκεί όπου επιβάλλεται για περιβαλλοντολογικούς λόγους. Και ό,τι παραμένει υπόλοιπο, μπορεί να αποσυρθεί επιτόπου στο Σύστημα Ανακύκλωσης.

# 1. Τα θερμά μας συγχαρητήρια !

---

Με την ηλεκτρονική ζυγαριά για αναπηρικά αμαξίδια **seca 665** αποκτήσατε μία ανθεκτική συσκευή υψηλής ακρίβειας.

Εδώ και 150 χρόνια η εταιρεία seca προσφέρει την πείρα της στις υπηρεσίες της υγείας και θέτει πάντα ως πρωτοπόρος εταιρεία στις αγορές πολλών χωρών του κόσμου νέα μέτρα σύγκρισης με τις νεωτεριστικές τις και πρωτότυπες εξελίξεις στον τομέα ζυγαριών και οργάνων μέτρησης.

Η ηλεκτρονική ζυγαριά για αναπηρικά αμαξίδια **seca 665** βρίσκει ιδιαίτερα εφαρμογές σε νοσοκομεία, ιατρεία και ιδρύματα περιθαλψής σύμφωνα με τις εθνικές προδιαγραφές. Η ζυγαριά έχει βαθμονομηθεί σύμφωνα με την κατηγορία III.

Για την ένδειξη βάρους μπορείτε να επιλέξετε μεταξύ χιλιογράμμων (kg) και λιβρών (lbs). Η εξακρίβωση του βάρους γίνεται μέσα σε λίγα δευτερόλεπτα.

Με τη λειτουργία Pre-Tara (απόβαρου) μπορείτε να αποθηκεύσετε στη μνήμη τα βάρη τριών διαφορετικών τύπων αναπηρικών αμαξιδίων. Το βάρος αυτό αφαιρείται αυτόματα κατά το ζύγισμα.

Οι δύο πτυσσόμενες ράμπες διευκολύνουν το χρήστη του αναπηρικού αμαξιδίου στο ανέβασμα και κατέβασμα.

Η πτυσσόμενη στήλη επιτρέπει την οριζόντια αποθήκευση σε μικρό χώρο.

Η ζυγαριά έχει σταθερή κατασκευή και θα σας προσφέρει για πολύ καιρό τις υπηρεσίες της. Είναι απλή στο χειρισμό της και διαθέτει μεγάλη και ευδιάκριτη ένδειξη.

Η ηλεκτρονική ζυγαριά για αναπηρικά αμαξίδια **seca 665** διαθέτει τροχούς και εξαιτίας της μικρής κατανάλωσης ρεύματος σε συνδυασμό με τις επαναφορτιζόμενες μπαταρίες, μπορεί να χρησιμοποιηθεί για μεγάλο χρονικό διάστημα μακριά από τη βάση της.

## 2. Ασφάλεια

---

Πριν χρησιμοποιήσετε τη ζυγαριά, σας παρακαλούμε να αφιερώσετε λίγο χρόνο, για να διαβάσετε τις ακόλουθες οδηγίες ασφάλειας.

- Λάβετε υπόψη σας τις υποδείξεις που αναφέρονται στο έντυπο οδηγιών χειρισμού.
- Διατηρείτε σε ασφαλές μέρος τις οδηγίες χειρισμού και τη δήλωση συμμόρφωσης.
- Δεν επιτρέπεται να αφήσετε να πέσει κάτω η ζυγαριά, όπως επίσης δεν επιτρέπεται να την εκθέτετε σε χτυπήματα.
- Τοποθετήστε τη ζυγαριά προσεκτικά στη θέση χρήσης.
- Ασφαλίστε τη ζυγαριά κατά την αποθήκευση σε οριζόντια θέση έναντι πτώσης.
- Κατά τη μεταφορά της ζυγαριάς σε οριζόντια θέση προσέξτε ώστε να μην πέσει η ζυγαριά
- Χρησιμοποιείτε αποκλειστικά το συνημμένο τροφοδοτικό της seca. Πριν από τη σύνδεση της ζυγαριάς στην πρίζα, ελέγξτε αν η τάση τροφοδοσίας του τροφοδοτικού αντιστοιχεί στην τάση του τοπικού ηλεκτρικού δικτύου.
- Κάνετε τακτικά συντήρηση και επαναβαθμονόμηση της ζυγαριάς (βλέπε σχετικό κεφάλαιο "Συντήρηση" στη σελίδα 145).
- Να αναθέτετε κάθε επισκευή της ζυγαριάς μόνο σε εξουσιοδοτημένους τεχνικούς.



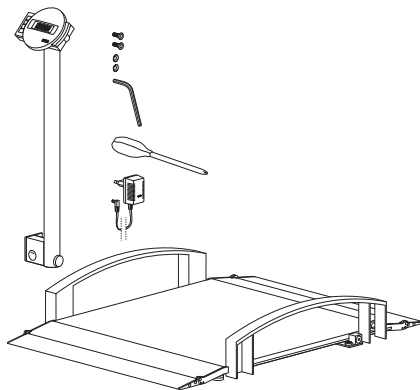
# 3. ριν από τη θέση λειτουργίας ...

## Εξαγωγή από τη συσκευασία

- Απομακρύνετε τη συσκευασία και τοποθετήστε τη ζυγαριά πάνω σε σταθερή και επίπεδη επιφάνεια.

Στο πακέτο παράδοσης περιέχονται:

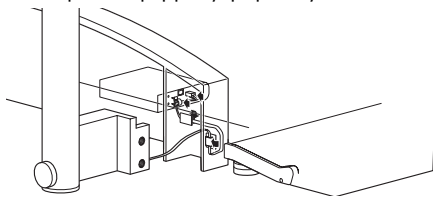
- Πλατφόρμα ζυγίσματος
- Κολόνα με κεφαλή ενδείξεων
- 2 βίδες στερέωσης
- 2 πτυχωτοί δίσκοι
- 1 εξαγωγικό κλειδί τύπου Αλεν
- 1 κατσαβίδι
- 1 τροφοδοτικό seca
- 1 εγχειρίδιο οδηγιών χρήσης



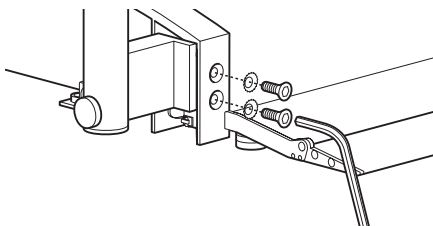
## Συναρμολόγηση της κολόνας

Η κολόνα με την κεφαλή ενδείξεων συναρμολογείται στην πλατφόρμα ζυγίσματος.

- Οδηγήστε το καλώδιο σύνδεσης μέσα από το άνοιγμα.

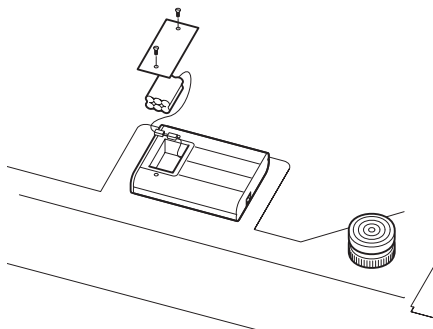


- Τοποθετήστε τη στήλη στην προβλεπόμενη θέση στην άκρη του ρελιού και βιδώστε καλά τις βίδες.
- Κατόπιν συνδέστε το μπλοκ των συσσωρευτών.




## Σύνδεση μπλοκ συσσωρευτών

- Τοποθετήστε τη ζυγαριά προσεκτικά σε κάθετη θέση, ώστε να υπάρχει πρόσβαση στον πάτο της ζυγαριάς.
- Συνδέστε το καλώδιο τροφοδοσίας από τη στήλη με το ηλεκτρονικό κουτί.
- Λύστε τις βίδες της θήκης μπαταριών και αφαιρέστε το καπάκι.
- Συνδέστε τις επαφές σύνδεσης με το εσωτερικό μπλοκ συσσωρευτών.
- Κλείστε το καπάκι και επαναφέρετε τη ζυγαριά στην κανονική της θέση.

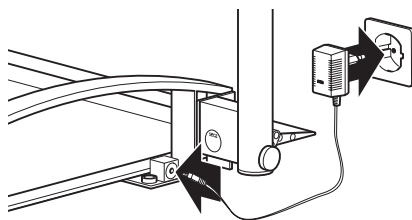


## Τροφοδοσία ρεύματος

Η τροφοδοσία ρεύματος της ζυγαριάς γίνεται μέσω τροφοδοτικού και συσσωρευτών. Η ζυγαριά λειτουργεί ανεξάρτητα από το ηλεκτρικό δίκτυο – πράγμα το οποίο είναι πολύ χρήσιμο για την κινητή χρήση της συσκευής.

Η ένδειξη υγρού κρυστάλλου και το ηλεκτρονικό σύστημα αξιολόγησης έχουν ελάχιστη κατανάλωση ρεύματος – με έναν πλήρως φορτισμένο συσσωρευτή μπορούν να πραγματοποιηθούν 2000 ζυγίσματα. Σε περίπτωση που δεν επαρκεί η τάση της μπαταρίας, εμφανίζεται στην ένδειξη αρχικά το σύμβολο της μπαταρίας , και υποδεικνύει ότι το φορτίο της μπαταρίας τείνει προς το τέλος του. Εάν δεν φορτιστούν οι μπαταρίες, δεν επαρκεί πλέον η τάση μπαταριών για ένα σωστό ζύγισμα. Στην περίπτωση αυτή εμφανίζεται η ένδειξη **ΒΡΕΞ**, πράγμα που σημαίνει ότι είναι αδύνατο πλέον το ζύγισμα.

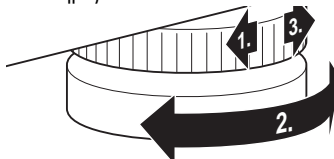
Οι συσσωρευτές φορτίζονται με το συνημμένο τροφοδοτικό. Προς το σκοπό αυτό το τροφοδοτικό πρέπει να παραμείνει συνδεδεμένο στο ηλεκτρικό δίκτυο τουλάχιστον 24 ώρες.



## 4. Τοποθέτηση και ευθυγράμμιση της ζυγαριάς

- Τοποθετήστε τη ζυγαριά σε σταθερή επιφάνεια.
- Ανοίξτε τη στήλη προς τα επάνω. Ασφαλίστε τη στήλη βιδώνοντας καλά την οδοντωτή βίδα.
- Λύστε τα κόντρα παξιμάδια πάνω από τις τέσσερις βίδες των ποδιών.
- Ευθυγραμμίστε τη ζυγαριά στρέφοντας ανάλογα τις βίδες των ποδιών. Η φυσαλλίδα της αεροστάθμης πρέπει να βρίσκεται ακριβώς στο κέντρο του κύκλου.
- Κατόπιν βιδώστε σταθερά τα κόντρα παξιμάδια.
- Ανοίξτε τις απαιτούμενες ράμπες προς τα κάτω.
- Προσέχετε ώστε η ζυγαριά να έρχεται σε επαφή με το δάπεδο μόνο με τα πόδια της. Η ζυγαριά δεν επιτρέπεται να

στηρίζεται πουθενά.



Αεροστάθμη

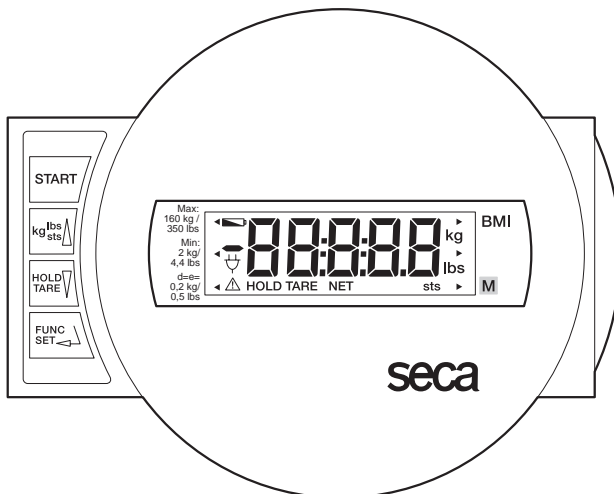
### Προσοχή!

Η ευθυγράμμιση της πλαφόρμας ζυγίσματος πρέπει να ελέγχεται μετά από κάθε αλλαγή της θέσης τοποθέτησης και ενδεχομένως να διορθώνεται.

# 5. Χειρισμός

## Στοιχεία χειρισμού και ενδείξεις

Τα στοιχεία χειρισμού και η οθόνη βρίσκονται στην κεφαλή ενδείξεων στην κολόνα.



START

Ενεργοποίηση και απενεργοποίηση της ζυγαριάς

kg lbs sts

βραχύ πάτημα πλήκτρου → αλλαγή μεταξύ kg και lbs  
στο μενού λειτουργίας → αύξηση τιμής, ξεφύλλισμα

βραχύ πάτημα πλήκτρου → ενεργοποίηση/απενεργοποίηση λειτουργίας μνήμης (Hold)

HOLD TARE

μακρύ πάτημα πλήκτρου → ρύθμιση ένδειξης στο μηδέν, ενεργοποίηση/απενεργοποίηση λειτουργίας απόβαρου (Tara)  
στο μενού λειτουργίας → μείωση τιμής, ξεφύλλισμα

FUNC SET

Ενεργοποίηση λειτουργίας Pre-Tara και πλήκτρο επιβεβαίωσης για εισαγωγή δεδομένων.

## Ελεγχος σωστού περιεχομένου του μετρητή βαθμονόμησης

Αυτή η ζυγαριά seca είναι βαθμονομημένη: Οι βαθμονομήσεις επιτρέπεται να εκτελούνται μόνο από εξουσιοδοτημένο προσωπικό. Προς διασφάλιση αυτού, η ζυγαριά διαθέτει μετρητή βαθμονόμησης, ο οποίος καταγράφει κάθε αλλαγή των σημαντικών βαθμονομοτεχνικών δεδομένων. Εάν επιθυμείτε να ελέγξετε αν έγινε σωστή βαθμονόμηση της ζυγαριάς, ακολουθήστε την εξής διαδικασία:

- Απενεργοποιήστε εν ανάγκη τη ζυγαριά.
- Κρατήστε πατημένο ένα οποιοδήποτε πλήκτρο και κάνετε εκκίνηση της ζυγαριάς.

Στην οθόνη αναβοσβήνει για λίγα δευτερόλεπτα το επίκαιρο περιεχόμενο του μετρητή βαθμονόμησης.

- Συγκρίνετε το δεδομένο περιεχόμενο του μετρητή βαθμονόμησης με το δεδομένο αριθμό στο δείκτη του μετρητή βαθμονόμησης.

Για μία έγκυρη βαθμονόμηση πρέπει να υπάρχει συμφωνία μεταξύ των δύο τιμών. Εάν δεν υπάρχει συμφωνία μεταξύ δείκτη και μετρητή βαθμονόμησης, πρέπει να γίνει επαναβαθμονόμηση. Απευθυνθείτε στον αντιπρόσωπο σέρβις ή στην υπηρεσία εξυπηρέτησης πελατών της seca.

START

2

seca  
2

Και οι δύο αριθμοί πρέπει να συμφωνούν μεταξύ του

## Σωστό ζύγισμα

- Πιέστε το πλήκτρο εκκίνησης.

Στην ένδειξη εμφανίζονται αλληπάλληλα **SECA**, **888888** και **0.0**. Αμέσως μετά η ζυγαριά ρυθμίζεται στο μηδέν και είναι έτοιμη για λειτουργία.

- Αλλάξτε εν ανάγκη την ένδειξη βάρους (βλέπε σελίδα 141).
- Ανεβείτε στη ζυγαριά και παραμείνετε σε ήρεμη θέση.
- Διαβάστε το αποτέλεσμα ζυγίσματος από την ψηφιακή ένδειξη.
- Σε περίπτωση επιβάρυνσης της ζυγαριάς πάνω από 300 kg ή 660 lbs εμφανίζεται στην οθόνη **SEOP**.
- Για να απενεργοποιήσετε τη ζυγαριά πιέστε πάλι το πλήκτρο εκκίνησης.

START

SEOP

START

## Αλλαγή της ένδειξης βάρους

Για την ένδειξη βάρους μπορείτε να επιλέξετε μεταξύ χιλιογράμμων (kg) και λιβρών (lbs).

- Ενεργοποιήστε τη ζυγαριά με το πράσινο πλήκτρο εκκίνησης. Η ένδειξη βάρους εμφανίζεται αρχικά όπως είχε ρυθμιστεί την τελευταία φορά.
- Για την αλλαγή της ένδειξης βάρους μεταξύ χιλιογράμμων (kg) και λιβρών (lbs), πιέστε το πλήκτρο **kg/lbs/sts**.  
Ανάβει η ένδειξη **kg** ή **lbs**.



## Αυτόματη απενεργοποίηση/οικονομική λειτουργία

Η ζυγαριά αναγνωρίζει αυτόματα εάν πρόκειται για λειτουργία με συσσωρευτές ή εάν έχει γίνει σύνδεση στο ηλεκτρικό δίκτυο.

- Σε λειτουργία συσσωρευτών: αυτόματη απενεργοποίηση μετά από 5 λεπτά.
- Σε λειτουργία δικτύου: απενεργοποίηση μόνο μέσω πληκτρολογίου.

## Ρύθμιση απόβαρου στην ένδειξη βάρους (TARA)

Η λειτουργία Tara (απόβαρου) είναι πολύ χρήσιμη, π.χ. εάν δεν πρέπει να ληφθεί υπόψη κατά το ζύγισμα το βάρος του αναπηρικού αμαξιδίου.

Ακολουθήστε την εξής σειρά:

- Πιέστε το πράσινο πλήκτρο εκκίνησης.



- Τοποθετήστε πρώτα το επιπλέον βάρος (π.χ. το αναπηρικό αμαξίδιο) στη ζυγαριά, και ενεργοποιήστε τη λειτουργία Tara (απόβαρου) πατώντας παρατεταμένα το πλήκτρο **HOLD/TARE**.



Η ένδειξη επαναφέρεται στη θέση μηδέν. Στην οθόνη εμφανίζεται η ένδειξη **0.0**. Εμφανίζεται η ένδειξη "NET". Τώρα μπορείτε να κάνετε όσα ζυγίσματα επιθυμείτε.



- Οδηγήστε ώρα τον ασθενή πάνω στη ζυγαριά με το αναπηρικό αμαξίδιο, το οποίο ζυγίσθηκε προηγουμένως.

Η ζυγαριά εξακριβώνει το βάρος του ασθενή.

Η λειτουργία απόβαρου (Tara) μπορεί να ενεργοποιηθεί εκ νέου κάθε στιγμή με αλλαγμένο βάρος ή ακόμα και χωρίς βάρος.

- Αναβάστε το νέο βάρος στη ζυγαριά και πιέστε για αρκετό χρόνο το πλήκτρο **HOLD/TARE**.
- Με την απενεργοποίηση της ζυγαριάς σβήνει και η τιμή απόβαρου.



## Αποθήκευση τις τιμές βάρους (HOLD)

Η εξακριβωθείσα τιμή βάρους μπορεί να παραμείνει στην ένδειξη ακόμα και μετά την εκφόρτωση της ζυγαριάς. Με τον τρόπο αυτό παρέχεται η δυνατότητα περιθάλψης του ασθενή, προτού σημειωθεί η τιμή βάρους.

- Πιέστε για λίγο το πλήκτρο **HOLD/TARE**, ενώ είναι φορτωμένη η ζυγαριά.



Στην ψηφιακή ένδειξη εμφανίζεται "HOLD". Η τιμή παραμένει στη μνήμη της ένδειξης μέχρι την αυτόματη απενεργοποίηση.



Το τρίγωνο με το θαυμαστικό δηλώνει ότι αυτή η αποθηκευμένη ένδειξη είναι ένας επιπλέον εξοπλισμός, για τον οποίο δεν υφίσταται υποχρεωτική βαθμονόμηση.

- Η λειτουργία HOLD μπορεί να απενεργοποιηθεί πιέζοντας πάλι το πλήκτρο **HOLD/TARE**.



Στην οθόνη εμφανίζεται **0.0** εάν δεν είναι φορτωμένη η ζυγαριά ή η επίκαιρη τιμή βάρους. Η ένδειξη "HOLD" εξαφανίζεται.

### Υπόδειξη:

**Οι λειτουργίες HOLD και TARA μπορούν να χρησιμοποιηθούν και ταυτόχρονα.**

## Ζύγισμα με τη λειτουργία Pre-Tara

Εάν έχει ενεργοποιηθεί η λειτουργία Pre-Tara, αφαιρείται μία αποθηκευμένη τιμή βάρους από το επίκαιρα εξακριβωθέν βάρος. Η λειτουργία αυτή είναι π.χ. χρήσιμη, εάν δεν πρέπει να εξακριβωθεί μαζί το βάρος του αναπηρικού αμαξιδίου.

Είναι δυνατή η αποθήκευση στη μνήμη τριών διαφορετικών απόβαραν (βάρη αναπηρικών αμαξιδίων).

- Πιέστε το πλήκτρο εκκίνησης.  
Στην ένδειξη εμφανίζονται αλληπάλληλα **5EERR**, **BBBBBB** και **0.0**. Κατόπιν η ζυγαριά περνάει στο μηδέν και είναι έτοιμη για λειτουργία.



- Πιέστε το πλήκτρο **FUNC**.  
Στην ένδειξη εμφανίζεται η τελευταία χρησιμοποιηθείσα λειτουργία.



Ενα βέλος στην αριστερή πλευρά της ένδειξης δείχνει ποια θέση μνήμης έχει ρυθμιστεί.



- Επιλέξτε με τα πλήκτρα βέλη την επιθυμητή θέση μνήμης, πάνω στην οποία θέλετε να αποθηκεύσετε ή έχετε ήδη αποθηκεύσει το επιπλέον βάρος.



- Κατόπιν πιέστε το πλήκτρο **FUNC**. Στην ένδειξη βλέπετε την τιμή απόβαραν από τη θέση μνήμης.



- Μπορείτε να μεταβάλλετε την τιμή με τα πλήκτρα βέλη σε κλίμακα 100 g.
- Αφού γίνει η ρύθμιση της σωστής τιμής, πιέστε ακόμα μία φορά το πλήκτρο **FUNC**.



Τώρα πλέον έχει ενεργοποιηθεί η λειτουργία Tare.

- Ανεβάστε στη ζυγαριά το αναπηρικό αμαξίδιο της ανάλογης θέσης μνήμης. Διαβάστε από την ψηφιακή ένδειξη το αποτέλεσμα ζυγίσματος.
- Πιέστε ένα πλήκτρο βέλους, εάν επιθυμείτε να δείτε σύντομα την επίκαιρη τιμή βάρους.
- Για να επανέλθετε στην κανονική λειτουργία ζυγίσματος, πιέστε το πλήκτρο **FUNC**.
- Για να απενεργοποιήσετε τη ζυγαριά, πιέστε πάλι το πλήκτρο εκκίνησης.

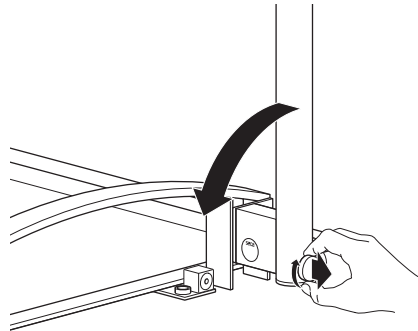


**Οδηγία:** Σημειώστε στα αναπηρικά σας αμαξίδια το βάρος και τη θέση μνήμης του βάρους.

## 6. Αποθήκευση ζυγαριάς

Για εξοικονόμηση χώρου μπορείτε να αποθηκεύσετε τη ζυγαριά σε όρθια θέση.

- Λύστε την οδοντωτή βίδα στο μεντεσέ της πτυσσόμενης στήλης.
- Τραβήξτε την οδοντωτή βίδα και κλείστε τη στήλη.
- Αφήστε την οδοντωτή βίδα να ασφαλίσει πάλι.
- Τώρα μπορείτε να στηρίξετε τη ζυγαριά στη στήλη.
- Κατόπιν μπορείτε να μεταφέρετε τη ζυγαριά.



Για τη βραχυπρόθεσμη αποθήκευση μπορείτε να τοποθετήσετε τη ζυγαριά στο κάτω ρέλι. Ασφαλίστε τη ζυγαριά κατά την αποθήκευση σε οριζόντια θέση έναντι πτώσης.

## 7. Καθάρισμα

Ανάλογα με τις ανάγκες, καθαρίζετε το πλαίσιο και την πλατφόρμα με απορρυπαντικό οικιακής χρήσης ή με ένα συνηθισμένο απολυμαντικό μέσο.

Τηρείτε τις οδηγίες του κατασκευαστή. Μην χρησιμοποιείτε ποτέ ισχυρά μέσα καθαρισμού που προκαλούν αμυχές, οινόπνευμα, βενζίνη ή παρόμοια μέσα, διότι μπορεί να καταστρέψουν τις επιφάνειες υψηλής ποιότητας.

## 8. Τι κάνετε εάν...

---

### ... δεν εμφανίζεται ένδειξη βάρους;

- Έχει ενεργοποιηθεί η ζυγαριά;
- Ελέγξτε τη σύνδεση ηλεκτρικού δικτύου και τη σύνδεση του μπλοκ συσσωρευτών.
- Έχει γίνει σωστή σύνδεση της επαφής στη ζυγαριά;
- Έχει γίνει σωστή σύνδεση της επαφής προς την ένδειξη της ζυγαριάς;

### ... πριν από το ζύγισμα εμφανίζεται **0.0**;

- Πιέστε εκ νέου το πλήκτρο εκκίνησης – κατά την ενέργεια αυτή δεν επιτρέπεται να είναι επιβαρυσμένη η ζυγαριά και έρχεται σε επαφή με το δάπεδο μόνο με τα πόδια της.

### ... παραμένει συνέχεια αναμμένο ένα στοιχείο ή δεν ανάβει καθόλου;

- Η ανάλογη θέση παρουσιάζει κάποιο σφάλμα. Ειδοποιήστε την υπηρεσία εξυπηρέτησης πελατών.

### ... εμφανίζεται η ένδειξη ;

- Η τάση μπαταριών του συσσωρευτή μειώνεται. Θα πρέπει να προβείτε σε φόρτιση του συσσωρευτή τις επόμενες ημέρες.

### ... εμφανίζεται η ένδειξη **bAtE**;

- Έχει γίνει ισχυρή εκφόρτιση του συσσωρευτή, ώστε είναι αδύνατο να γίνει πλέον ζύγισμα. Επαναφορτίστε το συσσωρευτή.

### ... εμφανίζεται η ένδειξη **SEOP**;

- Εγινε υπέρβαση του μέγιστου φορτίου.

### ... αναβοσβήνει η ένδειξη;

- Εάν ενεργοποιήσατε μόλις τώρα τη λειτουργία Hold ή Tara, περιμένετε έως ότου η ζυγαριά αναγνωρίσει μία σταθερή τιμή βάρους. Κατόπιν σταματάει να αναβοσβήνει η ένδειξη.
- Εάν δεν προηγήθηκε καμία ενεργοποίηση λειτουργίας, τότε εκφορτώνετε τη ζυγαριά και περιμένετε έως ότου εμφανιστεί **0.0** μετά κάνετε νέο ζύγισμα.

### ... εμφανίζεται η ένδειξη **TEMP**;

- Η θερμοκρασία περιβάλλοντος της ζυγαριάς είναι πολύ υψηλή ή πολύ χαμηλή. Τοποθετήστε τη ζυγαριά σε θερμοκρασία περιβάλλοντος μεταξύ +10 °C και +40 °C. Περιμένετε 15 λεπτά περίπου, έως ότου προσαρμοστεί η ζυγαριά στη θερμοκρασία περιβάλλοντος και κατόπιν κάνετε νέο ζύγισμα.

### ... εμφανίζονται η ένδειξη **E** και ένας αριθμός;

- Απενεργοποιήστε τη ζυγαριά με το πλήκτρο εκκίνησης και κάνετε εκ νέου ενεργοποίηση. Μετά από την ενέργεια αυτή η ζυγαριά λειτουργεί κανονικά. Σε περίπτωση που δεν συμβαίνει κάτι τέτοιο, διακόψτε την τάση τροφοδοσίας, απομακρύνοντας βραχυπρόθεσμα το συσσωρευτή. Εάν δεν φέρει αποτελέσματα και αυτό το μέτρο, ειδοποιήστε την υπηρεσία εξυπηρέτησης πελατών.



## 9. Συντήρηση

---

Κάνετε επαναβαθμονόμηση της ζυγαριάς σύμφωνα με τους εθνικούς κανονισμούς. Εργασίες συντήρησης και επαναβαθμονόμησης πρέπει να αναθέτονται μόνο σε εξουσιοδοτημένο προσωπικό. Απευθυνθείτε στον αντιπρόσωπό σας ή στην υπηρεσία εξυπηρέτησης πελατών της seca.

## 10. Τεχνικά στοιχεία

---

### Διαστάσεις: (πλάτος, μήκος, ύψος)

Ζυγαριά σε θέση χρήσης, ράμπες ανοιχτές:	1102 x 1150 x 911 mm
Ζυγαριά σε θέση χρήσης, ράμπες κλειστές:	1102 x 985 x 911 mm
Ζυγαριά σε όρθια θέση:	193 x 986 x 1102 mm

### Βάρος

περ. 30,3 kg

### Ορια θερμοκρασίας

+10 °C έως +40 °C

### Βαθμονόμηση

ιατρική βαθμονόμηση, κατηγορία III

### ατρικό προϊόν σύμφ με την Οδηγία 93/42/ΕΟΚ

Κατηγορία I

### Χρώμα

ασημί/μαύρο

### Μέγιστο βάρος

300 kg / 660 lbs

### Ελάχιστο βάρος

4 kg / 8,8 lbs

### Κλιμάκωση

200 g / 0,5 lbs

### Ακρίβεια 1ης βαθμονόμησης

έως 100 kg:

± 100 g

100 kg έως 300 kg:

± 200 g

### Τροφοδοσία ρεύματος

Τροφοδοτικό με ενσωματωμένο συσσωρευτή

## 11. Απόσυρση

---

### Μπαταρίες

Μεταχειρισμένες μπαταρίες δεν επιτρέπεται να καταλήγουν στα οικιακά απορρίμματα. Παραδώστε τις μεταχειρισμένες μπαταρίες στο πλησιέστερο κέντρο συλλογής μεταχειρισμένων μπαταριών. Κατά την αγορά νέων μπαταριών επιλέγετε μπαταρίες που δεν περιέχουν υδράργυρο (Hg), κάδμιο (Cd) και μόλυβδο (Pb).

### Απόσυρση της ζυγαριάς

Σε περίπτωση που είναι αδύνατη πλέον η χρήση της ζυγαριάς, μπορείτε να πληροφορηθείτε από την τοπική υπηρεσία διάθεσης απορριμμάτων τα αναγκαία μέτρα για την κατάλληλη απόσυρσή της.

## 12. Εγγύηση

---

Για λαττώματα, τα οποία οφίλονται σ σφάλματα υλικού ή κατασκευής, ισχύει διττής προθεσμία γγύησης από την ημερομηνία παράδοσης. Όλα τα κινούμενα ξαρτήματα, όπως π.χ. μπαταρίς, καλώδια, τροφοδοτικά, συσσωρευτές κ.λπ., αποκλίνονται από την γγύηση αυτή. Ελαττώματα, τα οποία καλύπτονται από την γγύηση, πιδιορθώνονται δωράν για τον πλάτη μ προσκόμιση της απόδειξης αγοράς. Πραιτέρω αξιώσις δν μπορούν να ληφθούν υπό"η. Τα έξοδα μεταφοράς από και προς τον πλάτη πιβαρύνουν τον πλάτη, άν η συσκευή βρίσκται σ άλλο μέρος από την έδρα του πλάτη. Σ περίπτωση ζημιών που οφίλονται στη

μεταφορά, μπορεί να γρθί γγυητική αξίωση μόνο φόσον χρησιμοποιήθηκαν για τις μεταφορές η πλήρης γνήσια συσκευασία και η ζυγαριά ασφαλίσηκ και στρώθηκ στη συσκευασία όπως κατά τη γνήσια συσκευασία της. Για το λόγο αυτό διαφυλάξτ σ ασφαλές μέρος όλα τα μέρη της συσκευασίας.

Δν υφίσταται γγυητική αξίωση, άν η συσκευή ανοιχτί από άτομα, τα οποία δν έχουν τη ρητή Ξουσιοδότηση για το σκοπό αυτό από την ταιρία seca.

Παρακαλούμ τους πλάτς μας στο ξωτρικό, σ περίπτωση γγυητικής αξίωσης, να απυθυνθούν άμεσα στην αντιπροσωπία αγοράς της κάστοτ χώρας.





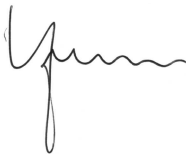
Konformitätserklärung  
declaration of conformity  
Certificat de conformité  
Declaración de conformidad  
Dichiarazione di conformità  
Overensstemmelsesattest  
Försäkran om överensstämmelse  
Konformitetserklæring  
vaatimuksenmukaisuusvakuutus  
Verklaring van overeenkomst  
Declaração de conformidade  
Δήλωση Συμβατότητας

Die nichtselbsttätige Personenwaage  
The non-automatic personal scales  
Le pèse-personnes non automatique  
La bilancia pesapersona non automatica  
La báscula no automática pesapersona  
Den ikke-automatiske personvægt  
Den icke automatisk personvåg  
Den ikke-automatiske personvekten  
Ei-automaattinen henkilövaaka  
De niet-automatische personenweegschaal  
A balança não automática para pessoas  
Η μη αυτόματη ζυγαριά ατόμων

**seca 665**

EG-Bauartzulassung D00-09-010  
EC type approval D00-09-010  
Homologation CE D00-09-010  
Omologazione del tipo costruttivo CEE D00-09-010  
Homologación CE D00-09-010  
EF-typegodkendelse D00-09-010  
EG-kontroll D00-09-010  
EF-konstruksjonstype-godkjennelse D00-09-010  
EY-tyyppihyväksyntä D00-09-010  
EG-modelkeuring D00-09-010  
Homologação CE de tipo de construção D00-09-010  
Αδεια κατασκευαστικού τρόπου E.K. D00-09-010

- (D)** ... entspricht dem in der Bescheinigung über die Bauartzulassung beschriebenen Baumuster. Die Waage erfüllt die geltenden Anforderungen folgender Richtlinien:  
90/384/EWG über nichtselbsttätige Waagen, 93/42/EWG über Medizinprodukte und die Europäische Norm DIN EN 45501.
- (GB)** ...corresponds to the type described in the certificate in respect of type approval permit. The scales conform to the applicable requirements of the following directives:  
90/384/EEC on non-automatic scales  
93/42/EEC on medical products and European standard DIN EN 45501
- (F)** ...conforme au modèle type décrit dans le certificat d'homologation. Cette balance est conforme aux directives et normes suivantes:  
directive 90/384/CEE concernant l'harmonisation des Etats membres relative aux instruments de pesage à fonctionnement non automatique;  
directive 93/42/CEE sur les produits et appareils médicaux;  
norme européenne DIN EN 45501
- (I)** ...è conforme al campione descritto nel certificato di omologazione costruttiva. La bilancia risponde alle vigenti esigenze poste dalle seguenti direttive:  
90/384/CEE sulle bilancie non automatiche,  
93/42/CEE sui prodotti medicali e la norma europea DIN EN 45501
- (E)** ...corresponde a la muestra descrita en el certificado sobre el permiso de construcción. La báscula cumple las exigencias de las siguientes directrices:  
90/384/CEE sobre básculas no automáticas  
93/42/CEE sobre productos médicos y la norma europea DIN EN 45501
- (DK)** ... svarer til det typemønster, som er beskrevet i attesten over typegodkendelsen. Vægten opfylder de gældende krav fra følgende direktiver:  
90/384/EØF om ikke-automatiske vægte, 93/42/EØF om medicinprodukter og den europæiske standard DIN EN 45501
- (S)** ...motsvarar beskrivningen enligt mönstertillståndet. Vågen uppfyller gällande krav i direktiven angående icke automatiska vågar (90/384/EWG), 93/42/EWG över medicinska produkter samt den europeiska normen DIN EN 45501
- (N)** ... er i samsvar med mønsteret som er beskrevet i sertifikatet over konstruksjonstype-godkjenningen. Vekten oppfyller de gjeldende kravene i følgende direktiver:  
90/384/EEC om ikke-automatiske vekter, 93/42/EEC om medisinske produkter og den europeiske standarden DIN EN 45501.
- (FIN)** ... on tyypipihväsytätödistuksessa kuvatun rakennemallin mukainen. Vaaka täyttää seuraavien direktiivien voimassa olevat vaatimukset:  
90/384/ETY ei-automaattisista vaaista, 93/42/ETY lääketieteellisistä tuotteista ja Euro-normi DIN EN 45501.
- (NL)** ...komt overeen met de in de verklaring van over de modelkeuring beschreven constructie. De weegschaal voldoet aan de geldende eisen van de volgende richtlijnen  
90/384/EEG inzake niet-automatische weegschalen  
93/42/EEG inzake medische hulpmiddelen en de Europese norm DIN EN 45501.
- (P)** ... corresponde ao padrão de construção descrito no certificado de homologação de tipo de construção. A balança satisfaz os requisitos aplicáveis da directiva sobre balanças não automáticas 90/384/CEE e 93/42/CEE sobre artigos médicos do Conselho, bem como da norma Europeia DIN EN 45501.
- (GR)** ... ανταποκρίνεται στο κατασκευαστικό πρότυπο που περιγράφεται στην εγκριτική βεβαίωση του κατασκευαστικού τρόπου. Η ζυγαριά εκπληρώνει τις προϋποθέσεις των ακόλουθων Οδηγιών:  
90/384/ ΕΟΚ περί μη αυτόματων ζυγαριών, 93/42/ΕΟΚ περί ιατρικών προϊόντων, και την Ευρωπαϊκή Προδιαγραφή DIN EN 45501.



Sönke Vogel  
Geschäftsführer  
seca Vogel & Halke GmbH & Co.  
Hammer Steindamm 9-25  
22089 Hamburg  
Telefon: +49 40.200 000-0  
Telefax: +49 40.200 000-50