




FICHE TECHNIQUE de définition des IFU

CODE DECOUPE URGO:	160-280-00
--------------------	------------

Nbre de Faces	4
---------------	---

Désignation : IFU

CARACTERISTIQUES GENERALES

	A Plat		Plié	
			Pli Croisé	Pli parallèle
				
	L	x	H	
<u>DIMENSIONS Format à plat</u>	160	x	280	
<u>DIMENSIONS Format plié</u>	160	x	70	
<u>Grammage du papier</u>	50 grammes/m ²			

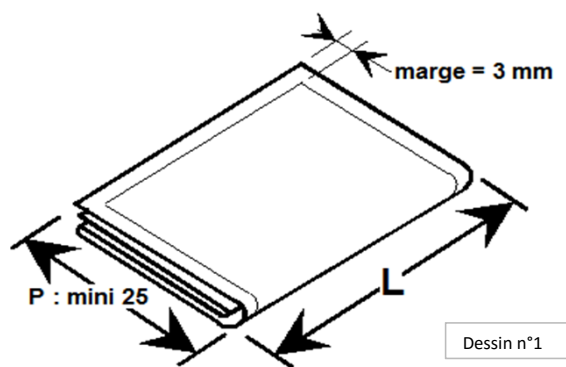
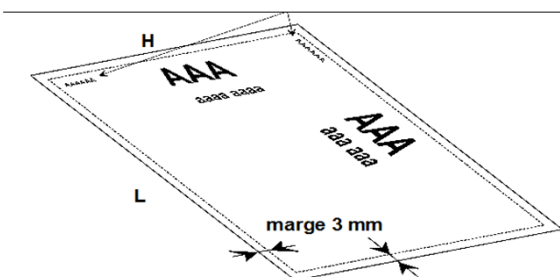
SPECIFICATION 1 : LOGISTIQUE

Conditionnement de livraison : Dans carton

SPECIFICATION 2 :

Représentation SCHEMATIQUE DE l'IFU

Le code article doit être visible après pliage (dans la mesure du possible)



EDITION	DATE	AUTEUR	DESCRIPTIF DE LA MODIFICATION
Ind A	11/01/2018	FRC	Création de la fiche générique tracé 160-280-00 en remplacement de la FT 50-07

LABORATOIRES URGO SERVICE PACKAGING - Bât. 20 42 RUE DE LONGVIC 21300 CHENÔVE		IMPRESSION 1 COULEUR :	DATE DE REALISATION : 20/08/2018 FRS 1
DÉSIGNATION DE L'ARTICLE : IFU URGOSORB - Recto			DATE DE VALIDATION : 10/10/2018 FRS
INFORMATIONS : CENTRE DE COÛT : ANNULE & REMPLACE :	CODE ARTICLE : 424400	VERSION : A	+ Découpe
Réf Tracé DECOUPE : 160-280-00	DIMENSIONS : 160 X 280 mm Corps 6,5	VISA CHEF PRODUIT : NOM : C. BARRAULT DATE : /10/2018	

LABORATOIRES URGO SERVICE PACKAGING - Bât. 20 42 RUE DE LONGVIC 21300 CHENÔVE		IMPRESSION 1 COULEUR :	DATE DE REALISATION : 20/08/2018 FRS 1
DÉSIGNATION DE L'ARTICLE : IFU URGOSORB - Verso			DATE DE VALIDATION : 10/10/2018 FRS
INFORMATIONS : CENTRE DE COÛT : ANNULE & REMPLACE :	CODE ARTICLE : 424400	VERSION : A	+ Découpe
Réf Tracé DECOUPE : 160-280-00	DIMENSIONS : 160 X 280 mm Corps 6,5	VISA CHEF PRODUIT : NOM : C. BARRAULT DATE : /10/2018	