

TOPRO

TAURUS E Basic & Premium

TOPRO



NO	Bruksanvisning	3–10
EN	User manual	11–19
DE	Bedienungsanleitung	20–28
FR	Manuel d'instructions	29–37
NL	Gebruiksaanwijzing	38–46
SE	Bruksanvisning	47–55

www.topromobility.com



Made in Norway



A 814026



B 814647



C 814810



D 814645



E 814646



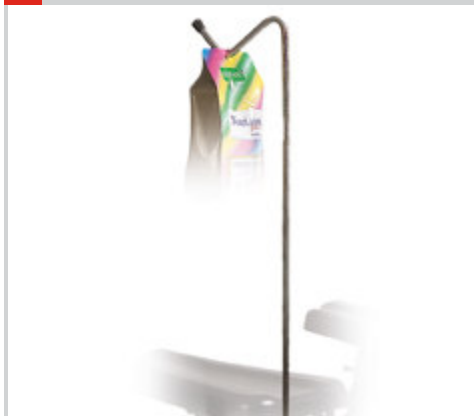
F 814085



G 814821



H 814793



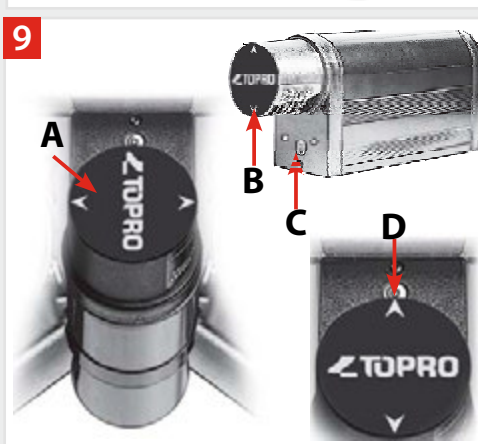
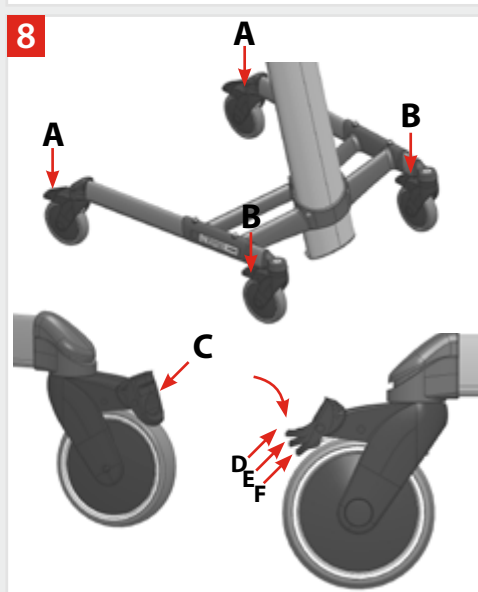
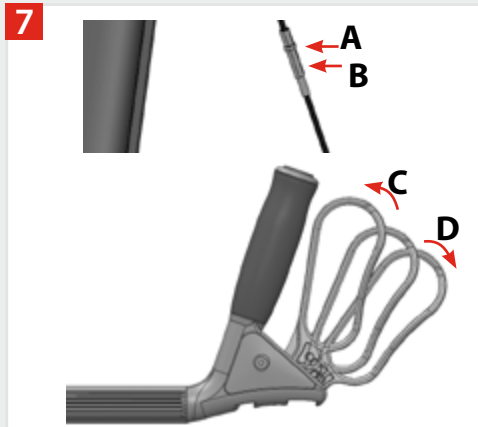
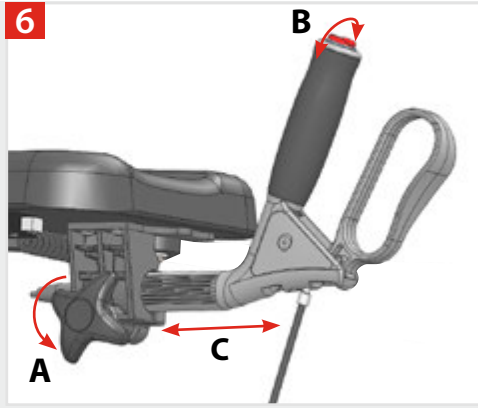
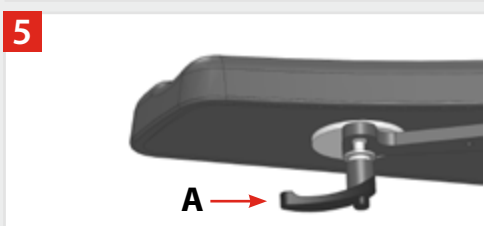
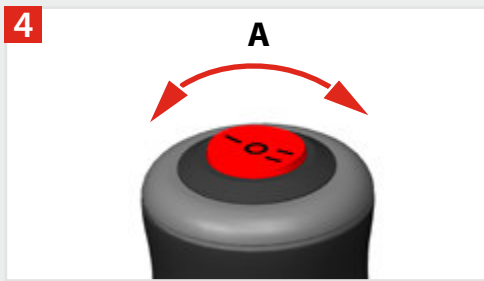
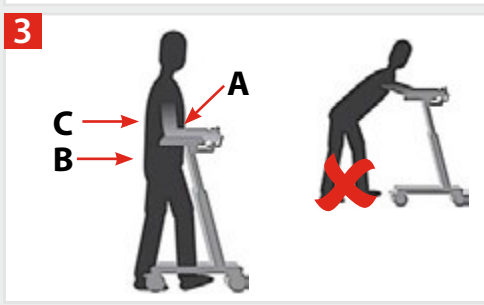
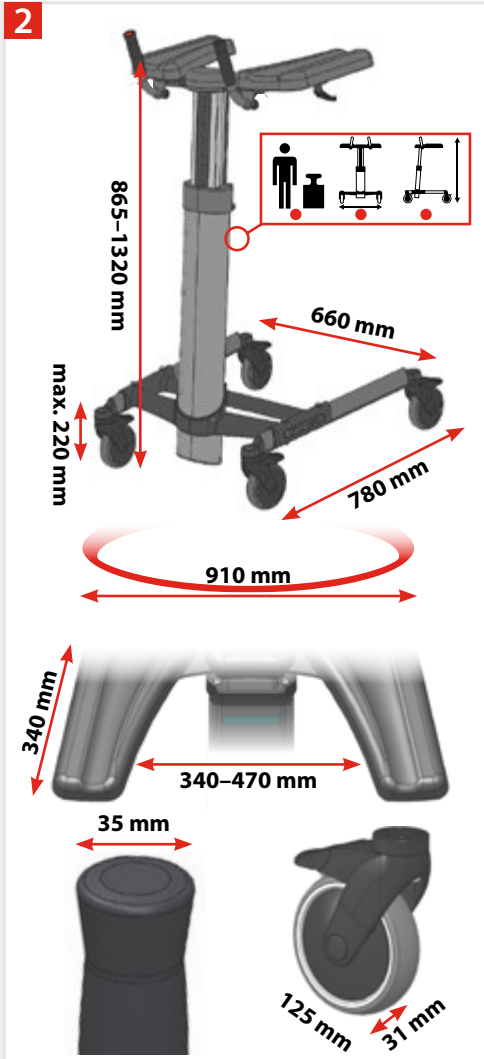
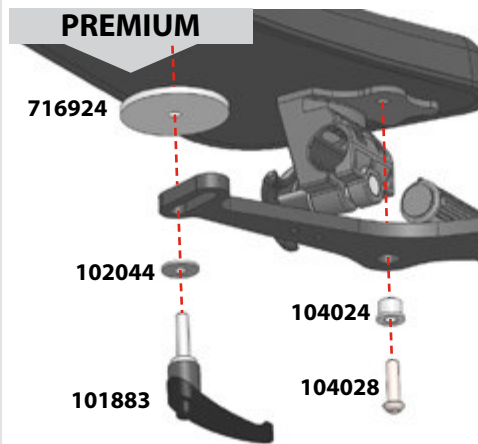
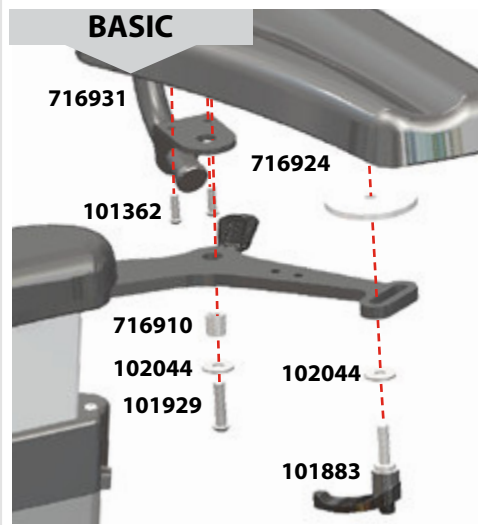
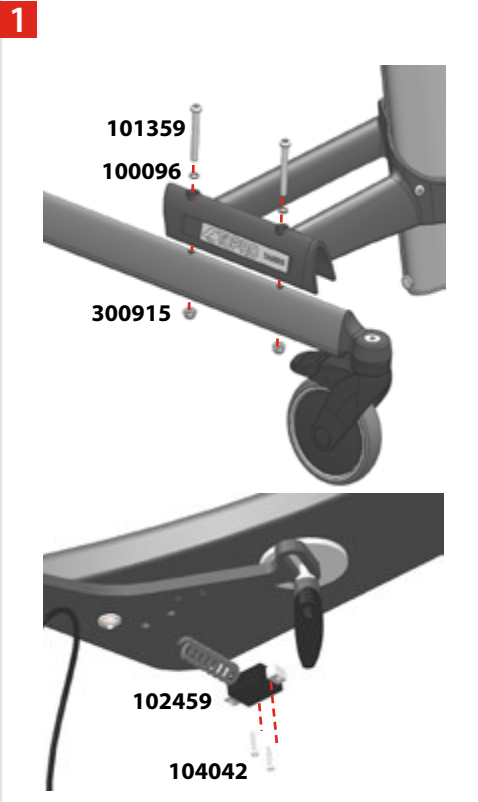
I 814034



J 814820



BASIC 814790
PREMIUM 814789



IMPORTANT











Ces instructions d'utilisation contiennent des recommandations sur la sécurité et des informations sur l'utilisation du produit et de ses accessoires. L'utilisateur (ou le patient) est la personne qui sera transportée par le déambulateur. L'assistant est la personne qui manipule le déambulateur.


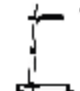








	<p>Attention! Ce symbole indique des recommandations sur la sécurité. Suivez attentivement ces instructions.</p>		<p>Veillez lire ces instructions avant toute utilisation du produit. Il est important de parfaitement bien comprendre le contenu de ces instructions avant l'utilisation du déambulateur.</p>
---	---	---	--

Identification du produit

Étiquette du produit (102256 – TOPRO Taurus E Basic, 102258 – TOPRO Taurus E Premium)

2. Étiquette d'identification (103122-1)

<p>TOPRO TOPRO Taurus E Basic Model no. 814790</p> <p>Gross Weight: 22 kg SWL: 150 kg 24V DC IP22 Duty cycle: 10% Max. T_on: 2 min, Min. T_off: 18 min</p> <div style="display: flex; justify-content: space-around;">    </div> <p>Max. 150 kg Max 1320 mm Max 660 mm</p> <p>TOPRO Industri A/S www.topromobility.com Rambekkvn.1, NO-2816 Gjøvik, Norway</p> <div style="display: flex; justify-content: space-around;">   </div> <div style="display: flex; justify-content: space-around;">   </div> <p>IP22</p> 	<div style="text-align: center;">  </div> <p>YYYY-MM-DD TOPRO Taurus E Premium</p> <p>SN xxxxxxxxxxxx</p> <p>GTIN xxxxxxxxxxxx</p> 
---	--



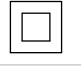


<p>TOPRO TOPRO Taurus E Premium Model no. 814789</p> <p>Gross Weight: 22 kg SWL: 150 kg 24V DC IP22 Duty cycle: 10% Max. T_on: 2 min, Min. T_off: 18 min</p> <div style="display: flex; justify-content: space-around;">    </div> <p>Max. 150 kg Max 1320 mm Max 660 mm</p> <p>TOPRO Industri A/S www.topromobility.com Rambekkvn.1, NO-2816 Gjøvik, Norway</p> <div style="display: flex; justify-content: space-around;">   </div> <div style="display: flex; justify-content: space-around;">   </div> <p>IP22</p> 	<div style="text-align: center;">  </div> <p>YYYY-MM-DD TOPRO Taurus E Premium</p> <p>SN xxxxxxxxxxxx</p> <p>GTIN xxxxxxxxxxxx</p> 
--	---

1. Étiquette du produit

2. Étiquette d'identification

Étiquettes de mise en garde et symboles

Les symboles qui apparaissent sur le produit signifient, en détail :

Symboles	Description
	Identification CE
	Rayonnement magnétique non-ionisant. Des émetteurs hautes fréquences font partie de l'équipement. Des perturbations peuvent apparaître à proximité d'appareils comportant ce symbole.
	ME classe II, double isolation
	Pour utilisation uniquement en intérieur
	Ne pas jeter à la poubelle

	Instructions d'utilisation
	Fabricant
	Numéro de série
	Date de fabrication JJJ-MM (jour - mois)
	Lire les instructions avant toute utilisation
	Attention

Nous vous souhaitons la cordiale bienvenue en tant qu'utilisateur d'un moyen auxiliaire TOPRO

Les moyens auxiliaires TOPRO sont développés, conçus et fabriqués en Norvège. Grâce aux technologies de production les plus avancées et au respect des normes environnementales les plus récentes, nous atteignons un haut niveau de précision et une qualité optimale dans tous les domaines de la fabrication. Ce produit est conforme à la directive CE 93/42 / CEE pour les dispositifs médicaux. Il a été testé et certifié selon EN ISO 11199-3:2005, IEC 60601-1:2005 + A1:2012, IEC 60601-1-6:2010 + A1:2013, IEC 62366:2007 + A1:2014, IEC 60601-1-11:2015 et IEC 60601-1-2:2014.

Veillez vérifier le produit lorsque vous le recevez. Si vous avez des questions ou des réclamations, veuillez contacter immédiatement votre revendeur spécialisé / magasin de fournitures médicales. Si vous éprouvez des difficultés pour lire ce manuel, une version électronique est disponible sur www.topromobility.com.

Garantie // Durée de vie prévue du produit

TOPRO TAURUS bénéficie d'une garantie de 2 ans contre les défauts de matériaux et de fabrication. Sont exonérées de la garantie de 2 ans les dommages causés par une mauvaise utilisation et les pièces d'usure (par exemple : batterie, freins, roues et poignée). Pour les réparations pendant la période de garantie, veuillez contacter votre revendeur spécialisé / magasin de fournitures médicales où vous avez acheté le déambulateur. La garantie n'est pas valable si vous utilisez des pièces de rechange ou accessoires qui ne sont pas d'origine ou approuvés par TOPRO.

La durée de vie nominale du produit est de 10 ans, sous réserve qu'il soit utilisé conformément à ce manuel d'instructions et aux instructions de sécurité et d'entretien, pour le produit et les éléments qui le constitue, qui y figurent.

Les cases numérotées en rouge ci-dessous font référence aux numéros des illustrations de la page de rabat du manuel d'instructions.

Montage et réglage **FIG. 1**

TOPRO TAURUS E Basic demande un travail de montage à réception. Voir figure 1. TOPRO TAURUS E Premium est livré entièrement monté. Pour le réglage des repose-bras et des poignées, voir les figures 5 et 6. La batterie doit être chargée, voir figure 9.

Dimensions **FIG. 2**

A L'autocollant au dos de la colonne indique le nom du produit/le modèle, et également

- Le poids maximal de l'utilisateur
- La largeur maximale du déambulateur
- La hauteur maximale du déambulateur

Un autocollant séparé au dos de la colonne indique le numéro de série (SN) ainsi que l'année et le mois de production.

Dimensions

Poids max. de l'utilisateur	150 kg
Taille recommandée de l'utilisateur	140–210 cm
Hauteur des repose-bras	865–1360 mm
Distance entre les points d'appui	340–470 mm
Longueur des repose-bras	340 mm
Plus grande longueur	780 mm

Plus grande largeur	660 mm
Rayon de braquage	910 mm
Diamètre des roues	125 mm
Largeur des roues	31 mm
Diamètre des poignées	35 mm
Distance entre poignée et frein	74 mm
Poids du déambulateur (sans accessoires)	22 kg

Matériau et autres spécifications

Cadre	Aluminium
Poignées	PA6 et TPE
Leviers de freins	PA6
Repose-bras	Mousse de Polyuréthane (PU)
Indice de protection et définition	IP 22 Protégé du toucher par les doigts et les objets de plus de 12,5 mm. Protégé de l'eau pulvérisée à moins de 15 degrés de la verticale.

Vous trouverez les caractéristiques techniques des composants électriques dans la dernière partie de ce manuel d'instructions.

TOPRO TAURUS E existe en deux variantes

Basic (numéro d'article 814790)

Supports d'avant-bras réglables et freins sur toutes les roues. Montage partiel à effectuer après la livraison.

Premium (numéro d'article 814789)

En plus des repose-bras ajustables et des bloqueurs sur toutes les roues, il est équipé de poignées ajustables et d'un frein de conduite et de stationnement sur chaque poignée. Les roues arrière pivotent à 360 degrés et peuvent être bloquées en direction de marche en cas de besoin. Il est livré entièrement monté.

Indication d'utilisation

TOPRO TAURUS soutient en toute sécurité des utilisateurs ayant une faiblesse d'équilibre et de mobilité. Il a été développé pour être poussé et non tiré. L'utilisateur principal du produit est le patient lui-même. Néanmoins, le déambulateur peut être guidé par un assistant. Le déambulateur ne convient pas aux utilisateurs ayant peu de force dans les bras, des pertes d'équilibre ou des limitations cognitives importantes. Le produit est conçu et agréé pour une utilisation en intérieur, sur sol plat et stable. Faites attention si vous utilisez TOPRO TAURUS dans un logement privé avec des cadres de portes étroits, car la largeur du déambulateur est de 660 mm.

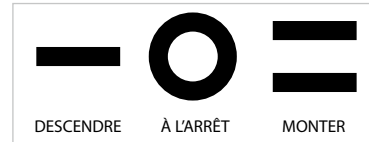


Instructions de sécurité et d'utilisation FIG. 3

- Pour qu'il garantisse un bon soutien et permette d'avancer en toute sécurité, le déambulateur doit être réglé à la hauteur recommandée: tenez-vous debout, les épaules relâchées et les coudes à 90 degrés **A**. Tenez le déambulateur près du corps pour obtenir un soutien optimal et une marche sûre **B**. Marcher droit en regardant devant soi permet de mieux garder l'équilibre comme illustré en **C**.
- Ne poussez pas le déambulateur trop loin devant vous car cela risque de vous déséquilibrer et d'entraîner une chute.
- Ne le poussez pas violemment vers l'avant lorsque vous rencontrez un obstacle. Le déambulateur risque de basculer en entraînant des dommages.
- Ne pas utiliser dans des escaliers. Soyez très prudent en passant des seuils, par exemple.
- Le déambulateur est conçu pour des personnes d'un poids maximum de 150 kg ne mesurant pas plus de 210 cm.
- Ce n'est pas un jouet pour enfants.
- En cas de températures extrêmes, certaines parties du déambulateur peuvent devenir très chaudes ou très froides.
- Ne pas mettre ses doigts ou un objet entre les poignées et les leviers de frein pour éviter tout pincement.
- Attention: TOPRO TAURUS E ne doit pas être utilisé dans un environnement humide.
- Ne procéder à aucune modification du produit. Cela peut entraîner des risques et la garantie du produit serait invalidée.

Réglage électrique de la hauteur FIG. 4

Pour régler la hauteur, appuyez sur le côté droit ou gauche de l'interrupteur à bascule **A** situé en haut de la poignée.



Réglage des repose-bras FIG. 5

Les repose-bras peuvent être réglés séparément. Dévissez la manette sous le support **A** jusqu'à ce que ce dernier soit mobile. Réglez à la position souhaitée et revissez. **Attention:** si la manette dépasse, elle peut provoquer des dommages. Dans ce cas, tirez-la vers le bas et tournez-la de telle manière qu'elle ne gêne plus.

Réglage de la poignée (TOPRO TAURUS E Premium) FIG. 6

Desserrez la fermeture **A** jusqu'à ce que la poignée soit mobile. Réglez la poignée **B** à l'angle et à la longueur souhaités. Resserrez la fermeture **A**. **Attention:** soyez prudent avec vos doigts en desserrant et en serrant la fermeture.

Freins et leviers de freins (TOPRO TAURUS E Premium) FIG. 7

Réglage/contrôle des freins :

Dévissez l'écrou **A** et resserrez ou desserrez le câble de frein avec la vis de réglage **B**. Veillez à ce que les freins fonctionnent bien, sans frottement. Réglez les deux côtés.



Important:

Assurez-vous que les freins fonctionnent correctement avant chaque utilisation. Contrôlez les freins régulièrement à l'aide des informations ci-dessus. Les roues du déambulateur sont en caoutchouc, qui offrent la meilleure adhérence aussi sur sol mouillé. Une utilisation inappropriée peut impliquer un risque et des dommages au déambulateur. Ne le conduisez pas ou ne le déplacez pas lorsque les freins de stationnement sont enclenchés ou si les roues sont même partiellement bloquées par les leviers de freins. Ceci est une utilisation inappropriée qui induit une usure précoce des roues et va réduire la qualité du freinage.

Utilisation des freins de stationnement :

Poussez les leviers de frein **D** pour activer le frein de stationnement. Les leviers de frein offre une résistance avant de s'enclencher et de bloquer le frein de stationnement sur la roue arrière. Pour déclencher les leviers de frein et débloquent le frein, tirez les leviers de frein vers vous.

Utilisation des freins de conduite :

Tirez le levier de frein en **C** vers vous pour ralentir. Le levier de frein agit sur la roue arrière située du même côté que le levier de frein. Si vous n'utilisez qu'un seul frein, le déambulateur va tourner du côté du frein utilisé. En relâchant le levier de frein, le freinage n'est plus actif. Ne pas utiliser les freins en continu quand le déambulateur est en mouvement.

Utilisation du frein à pied // Utilisation du blocage en direction de marche FIG. 8

TOPRO TAURUS E Basic – sur toutes les roues /

TOPRO TAURUS E Premium – sur les roues avant :

Appuyez sur le frein à pied **A** des roues arrière et, si requis, des roues avant **B** jusqu'à ce que vous entendiez un <clic>. Les roues sont bloquées en position **C**. Pour débloquent les roues, appuyez à nouveau avec le pied sur le frein à pied afin de le remettre en position initiale.

TOPRO TAURUS E Premium – sur les roues arrière :

Appuyez sur le frein à pied **A** des roues arrière jusqu'à ce que vous entendiez un premier <clic>. Les roues sont bloquées dans la direction de marche en **E**. Appuyez à nouveau sur le frein à pied jusqu'à ce que vous entendiez un second <clic>. Les roues sont maintenant totalement bloquées en **F**. Pour débloquent les roues, appuyez à nouveau avec le pied sur le frein à pied afin de revenir en **D**.

Chargement de la batterie FIG. 9

Pour prolonger la durée de vie de la batterie, il est important de la recharger à intervalles réguliers. Nous recommandons de la faire toutes les 24 heures, ce qui maintiendra sa capacité de charge. Pour une charge complète, comptez 5–8 heures. Ne pas charger la batterie si la température est très élevée ou très basse.

Chargement : raccordez le câble de chargement du chargeur – avant de mettre la batterie dans le chargeur – à une prise de courant. 2 LED sont visibles sur le chargeur. La première LED jaune s’allume lorsque le chargeur est raccordé à une prise de courant. La deuxième LED reste éteinte aussi longtemps qu’aucune batterie n’est insérée dans le chargeur. Retirez la batterie du boîtier de contrôle du déambulateur en la faisant tourner d’un quart de tour **A**. Vérifiez que les surfaces de contact sous la batterie sont propres. Mettez la batterie dans le chargeur en la tournant jusqu’à ce que les aimants la stabilise. Assurez-vous que l’une des flèches de la batterie **B** pointe sur le marquage blanc et bleu **C**. La deuxième LED s’allume en bleu. Lorsque le chargement est terminé, cette LED passe et reste au vert. Ejecter la batterie du chargeur en la faisant tourner d’un quart de tour. La batterie est prête à l’utilisation. Remettre la batterie dans le boîtier de contrôle du déambulateur en vous assurant que l’une des flèches de la batterie pointe sur le marquage blanc et bleu **D**.

Remarques : lorsque la sécurité de température de la batterie s’enclenche, laissez refroidir la batterie pendant 30 minutes avant de recharger la batterie ou de vous servir à nouveau du déambulateur. Après 1 minute d’attente, une nouvelle batterie peut être mise dans le boîtier de contrôle du déambulateur. Après utilisation du déambulateur, veuillez attendre 2 secondes pour retirer la batterie du boîtier de contrôle. Mettez uniquement des batteries en bon état et complètement chargées dans le boîtier de contrôle du déambulateur.

La durée de vie de la batterie est prolongée si elle est régulièrement rechargée, même si elle n’est pas déchargée. Si la capacité de la batterie passe sous un seuil critique, le boîtier de contrôle s’arrête de fonctionner. Attendez 1 minute avant de mettre une nouvelle batterie et de pouvoir réutiliser le boîtier de contrôle. Si le déambulateur n’est pas utilisé pendant plusieurs jours, retirez la batterie du boîtier de contrôle pour éviter une décharge complète qui endommagerait l’ensemble. Evitez que des éléments métalliques ou magnétiques ne viennent en contact avec la batterie ou avec le chargeur.

Indication LED et mode de charge

LED	MODE
LED 1: jaune	Batterie connectée
LED 2: éteinte	Aucune batterie dans le chargeur
LED 2: bleu	Batterie dans le chargeur - chargement en cours
LED 2: verte	Chargement terminé
LED 2: clignote bleu	Batterie défectueuse, à remplacer



Attention :

En cas d’erreur, la LED clignote bleu. La batterie est défectueuse et doit être remplacée. Le chargement de la batterie ne fonctionnera pas.

Lorsque la capacité de la batterie est trop faible, il est seulement possible de descendre, et pas de monter. Dans ce cas, il faut réinitialiser la batterie. Retirez-la batterie du boîtier de contrôle et appuyez sur l’interrupteur à bascule rouge qui permet de régler la hauteur (voir figure 4) jusqu’à ce que vous entendiez un signal auditif <bip>.

Différentes signaux auditifs:

De brefs <bip...bip> émis par le boîtier de contrôle toutes les 24 secondes = faible capacité de la batterie. Rechargez la batterie.

Un long <iiiiip> lorsque vous insérez la batterie dans le boîtier de contrôle = confirmation de raccordement de la batterie

De brefs <bip...bip> lors de la descente ou lors de la montée = faible tension délivrée par la batterie. Cela signifie que la batterie doit être remplacée. Une recharge de la batterie permettra de faire fonctionner le déambulateur, mais pour un période limitée seulement.

Un long <iiiiip> lors de la descente ou lors de la montée = tension de la batterie inférieure à 17,6 volts. Il est seulement possible de descendre, et pas de monter.

De brefs <bip...bip> = température trop élevée du boîtier de contrôle. Ne vous servez plus du déambulateur avant que le boîtier soit refroidi.

Transport

Le déambulateur peut être transporté en position verticale ou horizontale. Les repose-bras doivent être en position basse, afin de gagner du volume et de faciliter la manipulation. Assurez-vous que les roues sont tous bloquées. Faites également attention à ces points lors du chargement du déambulateur dans un véhicule, où il doit être impérativement attaché.

Stockage

Le déambulateur doit être stocké à l'intérieur, en position verticale (sur les 4 roues).

La température maximale de stockage est de 50 °C. Le déambulateur être tempéré pendant 1 heure à 25 °C avant utilisation.

La température minimale de stockage est de -20 °C. Le déambulateur être tempéré pendant 1 heure à 25 °C avant utilisation.

Matériaux // Recyclage

Le déambulateur est composé de tubes d'aluminium recouvert de matière plastique, de raccords en plastique et de plastique et polyester. Les repose-bras sont en mousse de polyuréthane. La plupart des pièces sont recyclables. Recyclez le déambulateur et son emballage conformément aux réglementations en vigueur dans votre pays. Si vous avez des questions, veuillez contacter vos autorités responsables.

La batterie de type nickel / hydrures de métaux (NiMH) contient du nickel. Ne jetez pas la batterie dans la poubelle à déchets, mais dans des conteneurs prévus à cet effet, par exemple dans le point de collecte de batteries ou de déchets recyclables de votre commune.

Allergènes

Aucune réaction allergique connue.

Nettoyage

Le déambulateur peut être nettoyé avec tous les détergents doux. Eviter de faire couler des liquides. N'utilisez pas d'abrasifs ou de nettoyeurs à haute pression ou à vapeur. Il ne peut pas être rincé à l'eau douce à cause de son moteur électrique.

En cas d'utilisation par plusieurs patients, il est impératif de nettoyer et de désinfecter le déambulateur et ses accessoires entre les utilisations. Retirez la batterie avant de procéder au nettoyage. Laisser sécher le déambulateur à température ambiante avant utilisation. Ne pas stocker à une température inférieure à 0 °C avant que le déambulateur ne soit sec. Le nettoyage doit être exécuté de manière manuelle, sans l'aide d'appareils mécaniques (par exemple nettoyeur à ultra-sons ou machine de lavage/désinfection). *Ne plus utiliser le déambulateur si de l'eau s'est infiltrée.*

Désinfection

La désinfection doit être exécutée en essuyant les surfaces accessibles avec un désinfectant. La désinfection doit être faite par du personnel spécialisé agréé portant un équipement de protection adéquat. Le déambulateur peut être nettoyé avec un désinfectant contenant 70 à 80% d'éthanol. Les produits contenant du chlore ou du phénol sont déconseillés. Eviter de faire couler des liquides. Retirez la batterie avant de procéder à la désinfection. Laisser sécher le déambulateur à température ambiante avant utilisation, jusqu'à ce qu'aucune humidité résiduelle ne subsiste sur le déambulateur.

Le fabricant ne peut être tenu pour responsable de tout dommage ou blessure qui pourraient survenir suite à l'utilisation de détergent nocif ou à une désinfection effectuée par du personnel non autorisé.



Contrôle // Maintenance // Remise en service

Ne pas procéder à un contrôle ou une maintenance du matériel électrique médical en cours d'utilisation !

Les roulements de roues sont étanches et ne nécessitent aucune maintenance. Les pièces n'ont pas besoin d'être lubrifiées. Nous recommandons de procéder régulièrement au contrôle global et à la maintenance des éléments suivants, en fonction de l'intensité et de la durée d'utilisation : tubes, cadres et vis, câbles, poignées et repose-bras, freins, roues et accessoires.

En cas de remise en service du déambulateur, les pièces mentionnées ici doivent également être contrôlées. Pour ce faire, suivez également les instructions de ce manuel sur les freins, l'entretien et la désinfection.

Si le déambulateur ne fonctionne pas comme prévu

1 = cause possible

2 = mesure à prendre

Freins

- 1 Roues usées, défectueuses
- 1 Freinage inefficace
- 1 Mécanisme de freinage des roues usé, défectueux
- 1 Levier de frein usé, défectueux
- 1 Câble de frein usé, endommagé

- 2 Remplacer complètement les roues.
- 2 Régler le câble de frein.
- 2 Remplacer les deux roues arrière.
- 2 Remplacer le levier de frein.
- 2 Remplacer les câbles de frein.

Réglage de la hauteur

- 1 Batterie à plat/pas de mouvements
- 1 Il est seulement possible de descendre, et pas de monter
- 1 La batterie n'est pas correctement en place

- 2 Recharger ou échanger la batterie. Voir 9
- 2 Recharger ou échanger la batterie. Voir 9
- 2 Vérifiez que les surfaces de contact sous la batterie sont propres. Assurez-vous que l'une des flèches de la batterie pointe sur le marquage blanc et bleu.
- 2 Vérifiez que tous les points de contacts soient bien en place
- 2 Contrôler tous les câbles et remplacer ceux endommagés.
- 2 Remplacez l'interrupteur à bascule électrique.
- 2 Remplacer la télécommande.

- 1 Mauvais contact électrique.
- 1 Câble électrique endommagé.
- 1 Interrupteur à bascule électrique endommagé
- 1 Télécommande endommagée (accessoire).

Si, après avoir vérifié tous les points ci-dessus, le déambulateur ne fonctionne toujours pas correctement, cela doit être dû à une défaillance du boîtier de contrôle ou du moteur. Veuillez contacter votre revendeur spécialisé / magasin de fournitures médicales où vous avez acheté le déambulateur.

Accessoires

Vous trouverez les photos et numéros d'articles sur la page de rabat. Les accessoires montés sur le déambulateur peuvent influencer sur sa stabilité. Nous recommandons donc de les utiliser avec prudence.

- | | |
|---|--|
| A Frein simultané à une main | F Fixation murale pour chargeur de batterie |
| B Coussinets latéraux | G Filet multifonction |
| C Tablette | H Barre pour poche de perfusion |
| D Plaque de transport | I Support pour 4 sacs de perfusion |
| E Télécommande pour le réglage de la hauteur | J Support de bouteille d'oxygène |

Ces accessoires qui doivent être commandés séparément permettent de personnaliser le TOPRO TAURUS et de l'adapter aux besoins de l'utilisateur. Voici une liste des accessoires actuellement disponibles. Veuillez contacter votre fournisseur d'équipements médicaux ou TOPRO pour la dernière version, ou consultez la page www.topromobility.com

Si vous avez des questions ou constatez des défaillances, veuillez-vous adresser à votre revendeur spécialisé / magasin de fournitures médicales.

Spécifications techniques des composants électriques

Fabricant Concens AS, Danemark
 Boîtier de commande : C3con1-x
 Mécanisme de commande : Con5
 Batterie : C3 NiMH24V – 1400 mAh
 Chargeur : C3-CHG-01-XX-02, tension d'entrée : 100–240VAC, Classe II, Fréquence d'entrée : 50/60 Hz
 Puissance maximale : 50VA, tension de sortie 24VDC, courant de sortie : max. 400 mA, IP22.
 La durée de vie de la batterie selon le fabricant est de 5 ans en utilisation intensive.

Cycle de charge : 10% temps maximum d'activation (ON) 2 minutes et temps minimum de désactivation (OFF) 18 minutes.
 Température ambiante pour le mécanisme de commande : de –5 à +40°C
 Température ambiante pour le boîtier de commande et le chargeur : de +5 à +40°C
 Humidité de l'air : 20–70 %
 Température de transport et de stockage du mécanisme de commande, du boîtier de commande et du chargeur : –20 à +50°C
 Humidité de l'air : 20–70 %

Directives et déclaration du fabricant:

ÉMISSIONS ÉLECTROMAGNÉTIQUES de tous les ÉQUIPEMENTS et SYSTÈMES ME

Le TOPRO Taurus est destiné à être utilisé dans l'environnement électromagnétique spécifié ci-dessous. Le client ou l'utilisateur du TOPRO Taurus doit s'assurer qu'il est utilisé dans un tel environnement.

Mesure des émissions	Conformité	Environnement électromagnétique - directives
Émissions RF d'après CISPR11	Groupe 1	Le déambulateur TOPRO Taurus utilise de l'énergie RF uniquement pour son fonctionnement interne. Ses émissions RF sont donc très faibles et il est très peu probable qu'il provoque des interférences avec les appareils électroniques à proximité.
Émissions RF d'après CISPR11	Classe B	Le déambulateur TOPRO Taurus peut être utilisé dans tous les lieux et espaces d'habitation qui sont directement reliés à un réseau de distribution public qui alimente également les bâtiments privés.
Émissions harmoniques IEC61000-3-2	Conforme	
Fluctuations de tension/émissions de scintillement IEC61000-3-3	Conforme	

RÉSISTANCE AUX INTERFÉRENCES ÉLECTROMAGNÉTIQUES de tous les ÉQUIPEMENTS et SYSTÈMES ME


Le TOPRO Taurus est destiné à être utilisé dans l'environnement électromagnétique spécifié ci-dessous. Le client ou l'utilisateur du TOPRO Taurus doit s'assurer qu'il est utilisé dans un tel environnement.

Contrôle de la résistance aux interférences	Niveau de test IEC60601	Niveau de conformité	Environnement électromagnétique - directives
Décharges électrostatiques (DES) d'après IEC61000-4-2	Décharge au contact ± 6 kV Décharge à l'air ± 8 kV	Décharge au contact ± 6 kV Décharge à l'air ± 8 kV	Les sols doivent être en bois ou en béton ou recouverts de dalles en céramique. En cas de revêtement synthétique, l'humidité relative de l'air doit s'élever à au moins 30 %.
Courants électriques rapides transitoires/salves d'après IEC61000-4-4	Lignes réseau ± 2 kV Lignes entrée et sortie ± 1 kV	Lignes réseau ± 2 kV Lignes entrée et sortie ± 1 kV	L'alimentation électrique doit être de qualité équivalente à celle d'un environnement commercial ou hospitalier classique.
Surtensions IEC61000-4-5	± 1 kV conducteur à conducteur ± 2 kV conducteur à terre	± 1 kV conducteur à conducteur ± 2 kV conducteur à terre	L'alimentation électrique doit être de qualité équivalente à celle d'un environnement commercial ou hospitalier classique.
Baisses de tension, brèves interruptions et variations de la tension d'alimentation d'après IEC61000-4-11	UT < 5 % (baisse > 95 % dans l'UT) pendant 0,5 cycle UT de 40 % (baisse de 60 % dans l'UT) pendant 5 cycles UT de 70 % (baisse de 30 % dans l'UT) pendant 25 cycles UT < 5 % (baisse > 95 % dans l'UT) pendant 5 s	UT < 5 % (baisse > 95 % dans l'UT) pendant 0,5 cycle UT de 40 % (baisse de 60 % dans l'UT) pendant 5 cycles UT de 70 % (baisse de 30 % dans l'UT) pendant 25 cycles UT < 5 % (baisse > 95 % dans l'UT) pendant 5 s	L'alimentation électrique doit être de qualité équivalente à celle d'un environnement commercial ou hospitalier classique. Si l'utilisateur du déambulateur TOPRO Taurus veut continuer à pouvoir utiliser son appareil même en cas d'interruption de l'alimentation électrique, nous lui recommandons d'alimenter son appareil avec une alimentation en courant ininterrompue ou avec une batterie.
Fréquence d'alimentation (50/60 Hz) champs magnétique IEC61000-4-8	3 A/m	3 A/m	Les champs magnétiques à la fréquence d'alimentation doivent correspondre à ceux d'un environnement commercial ou hospitalier classique.

Remarque : UT correspond à la tension secteur avant l'application du niveau de test.

RÉSISTANCE AUX INTERFÉRENCES ÉLECTROMAGNÉTIQUES de tous les ÉQUIPEMENTS et SYSTÈMES ME qui ne sont pas des APPAREILS DE MAINTIEN DES FONCTIONS VITALES

Le TOPRO Taurus est destiné à être utilisé dans l'environnement électromagnétique spécifié ci-dessous. Le client ou l'utilisateur du TOPRO Taurus doit s'assurer qu'il est utilisé dans un tel environnement.

Test de résistance aux interférences	Niveau de test IEC60601	Niveau de conformité	Environnement électromagnétique – directives
RF de conduction IEC61000-4-6	3 Vrms 150 kHz à 80 MHz	3 V	<p>Les appareils radio mobiles et portables ne doivent pas être utilisés plus près du déambulateur TOPRO Taurus, y compris les câbles, que la distance de séparation recommandée, calculée d'après l'équation applicable à la fréquence de l'émetteur.</p> <p>Distance de séparation recommandée :</p> $d = 1,16 \sqrt{P}$ $d = 1,16 \sqrt{P} \quad 80 \text{ MHz} - 800 \text{ MHz}$ $d = 2,33 \sqrt{P} \quad 800 \text{ MHz} - 2,5 \text{ GHz}$
RF de rayonnement IEC61000-4	3 V/m 80 MHz à 2,5 GHz	3 V/m	<p>Où P correspond à la puissance nominale de l'émetteur en watts (W) d'après les spécifications de son fabricant et où d est la distance de séparation recommandée en mètres (m).</p> <p>L'intensité des champs émis par des émetteurs fixes, telle que déterminé par un relevé électromagnétique sur site, doit être pour toutes les fréquences a) inférieure au niveau de conformité b).</p> <p>Des interférences peuvent se produire à proximité des appareils portant le logo suivant :</p> 
<p>REMARQUE 1 : à 80 MHz et 800 MHz, la valeur la plus élevée s'applique.</p> <p>REMARQUE 2 : Il est possible que ces directives ne s'appliquent pas à toutes les situations. La propagation électromagnétique est affectée par l'absorption et par la réflexion par des structures, des objets et des personnes.</p> <p>a) L'intensité des champs émis par des émetteurs fixes, tels que les stations de radiotéléphonie et les radios mobiles, le matériel de radio amateur, les téléviseurs et les radios AM et FM, ne peut être théoriquement estimée avec précision. L'estimation de l'environnement électromagnétique dû aux émetteurs RF fixes doit être assurée sur site. Si l'intensité de champ mesurée sur le site d'utilisation du déambulateur TOPRO Taurus excède le niveau de conformité indiqué ci-dessus, le fonctionnement normal du déambulateur TOPRO Taurus doit être vérifié. Si des performances anormales sont constatées, des mesures supplémentaires doivent être prises, telles que la réorientation ou le déplacement du déambulateur.</p> <p>b) Au-delà de la bande de fréquences 150 kHz à 80 MHz, l'intensité des champs doit être inférieure à 3 V/m.</p>			

Distances de séparation recommandées entre les appareils de communication RF portables et mobiles et les ÉQUIPEMENTS ou SYSTÈMES ME pour des ÉQUIPEMENTS et SYSTÈMES ME qui ne sont pas des APPAREILS DE MAINTIEN DES FONCTIONS VITALES.

Le déambulateur TOPRO Taurus est destiné à être utilisé dans un environnement électromagnétique où les perturbations RF émises sont contrôlées. Pour éviter toute interférence électromagnétique, le client ou l'utilisateur du déambulateur TOPRO Taurus peut maintenir une distance minimale entre le matériel de communication RF portable et mobile (émetteurs) et le déambulateur, comme recommandé ci-dessous, en fonction de la puissance maximale de sortie des appareils de communication.

Puissance nominale de l'émetteur W	Distance de séparation en fonction de la fréquence de l'émetteur m		
	150 kHz–80 MHz $d=1,16\sqrt{P}$	80 MHz–800 MHz $d=1,16\sqrt{P}$	800 MHz–2,5 GHz $d=2,33\sqrt{P}$
0,01	0,12	0,12	0,23
0,1	0,37	0,37	0,74
1	1,16	1,16	2,33
10	3,67	3,67	7,37
100	11,6	11,6	23,3

Pour les émetteurs dont la puissance nominale n'est pas répertoriée ci-dessus, la distance de séparation peut être estimée à l'aide de l'équation de la colonne correspondante, où P est la puissance nominale de l'émetteur en watts (W) d'après les spécifications de son fabricant.

REMARQUE 1 : à 80 MHz et 800 MHz, la valeur la plus élevée s'applique.

REMARQUE 2 : Il est possible que ces directives ne s'appliquent pas à toutes les situations. La propagation électromagnétique est affectée par l'absorption et par la réflexion des structures, des objets et des personnes.