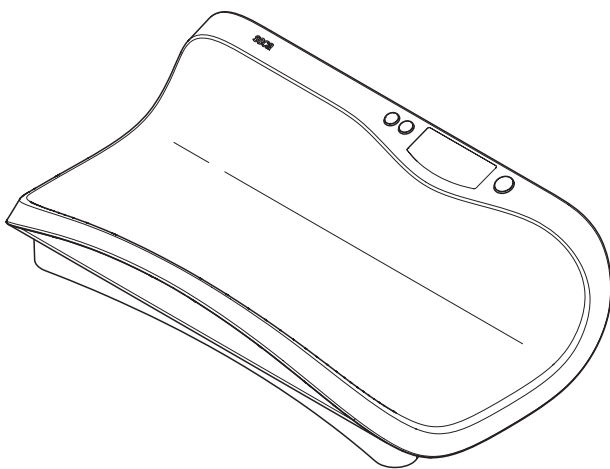


**seca 375**  
**seca 376**



<b>D</b>	<b><i>Bedienungsanleitung und Garantieerklärung</i></b>	<b>3</b>
<b>GB</b>	<b><i>Instruction manual and guarantee</i></b>	<b>13</b>
<b>F</b>	<b><i>Mode d'emploi et garantie</i></b>	<b>23</b>
<b>I</b>	<b><i>Manuale di istruzioni e garanzia</i></b>	<b>33</b>
<b>E</b>	<b><i>Manual de instrucciones y garantía</i></b>	<b>43</b>
<b>DK</b>	<b><i>Betjeningsvejledning og garantibevis</i></b>	<b>53</b>
<b>S</b>	<b><i>Bruksanvisning och garanti</i></b>	<b>63</b>
<b>N</b>	<b><i>Bruksanvisning og garantierklæring</i></b>	<b>73</b>
<b>FIN</b>	<b><i>Käyttöohje ja takuu</i></b>	<b>83</b>
<b>NL</b>	<b><i>Bedieningshandleiding en garantieverklaring</i></b>	<b>93</b>
<b>P</b>	<b><i>Instruções de utilização e declaração de garantia</i></b>	<b>103</b>
<b>GR</b>	<b><i>Οδηγίες χειρισμού και εγγύηση</i></b>	<b>113</b>

# Mit Brief und Siegel

---

Mit seca Produkten kaufen Sie nicht nur über ein Jahrhundert ausgereifte Technik, sondern auch eine behördlich, gesetzlich und durch Institute bestätigte Qualität.

seca-Produkte entsprechen schon heute den qualitativen und technische Anforderungen von morgen. Mit seca kaufen Sie Zukunft.



**M**

Die Produkte in dieser Bedienungsanleitung entsprechen dem Medizinproduktegesetz, d.h. der Richtlinie 93/42/EWG des Rates der Europäischen Gemeinschaft, die in ganz Europa in nationale Gesetze verankert ist.

Waagen, die dieses Zeichen tragen, sind in der Europäischen Gemeinschaft in der Heilkunde zugelassen. seca-Waagen mit diesem Zeichen erfüllen die hohen qualitativen und technischen Anforderungen, die an eichfähige Waagen gestellt werden.



Waagen, die dieses Zeichen tragen, sind nach der Genauigkeitsklasse III der EG-Richtlinie 90/384 EWG geeicht.



Produkte, die dieses Zeichen tragen, erfüllen die Richtlinien und Normen

1. Richtlinie 90/384/EWG über nichtselbsttätige Waagen
2. Richtlinie 93/42/EWG über Medizinprodukte
3. DIN EN 45501 über Metrologische Aspekte nichtselbsttätiger Waagen



Auch von offizieller Seite wird die Professionalität von seca anerkannt. Der TÜV Product Service, die zuständige Stelle, für Medizinprodukte, bestätigt mit dem Zertifikat, dass seca die strengen gesetzlichen Anforderungen als Medizinprodukthersteller konsequent einhält. secas Qualitätssicherungssystem umfasst die Bereiche Entwicklung, Produktion, Vertrieb und Service von medizinischen Waagen und Messsystemen sowie die Ergometrie.

seca hilft der Umwelt.

Die Einsparung natürlicher Ressourcen liegt uns am Herzen. Deshalb bemühen wir uns, Verpackungsmaterial dort einzusparen, wo es sinnvoll ist. Und das, was übrigbleibt, kann über das Duale System bequem vor Ort entsorgt werden.



# 1. Herzlichen Glückwunsch!

---

Mit der elektronischen Säuglingswaage **seca 375/376** haben Sie ein hochpräzises und gleichzeitig robustes Gerät erworben.

Seit über 150 Jahren stellt seca seine Erfahrung in den Dienst der Gesundheit und setzt als Marktführer in vielen Ländern der Welt mit innovativen Entwicklungen fürs Wiegen und Messen immer neue Maßstäbe.

Die elektronische Säuglingswaage **seca 375/376** kommt entsprechend den nationalen Vorschriften hauptsächlich in

Krankenhäusern, Arztpraxen und stationären Pflegeeinrichtungen zum Einsatz. Sie dient sowohl zur Feststellung des Geburtsgewichts, als auch zur Kontrolle der Gewichtszunahme im Wachstumsprozess.

Die Waage ist ein Medizinprodukt der Klasse I und entsprechend der Genauigkeitsklasse III (Modell 376) bzw. IIII (Modell 375) geeicht.

## 2. Sicherheit

---


- Beachten Sie die Hinweise in der Gebrauchsanweisung.
- Bewahren Sie die Gebrauchsanweisung und die darin enthaltene Konformitätserklärung sorgfältig auf.
- Lassen Sie nie einen Säugling unbeaufsichtigt auf der Waage liegen.
- Stellen Sie sicher, dass die Waage einen sicheren Stand auf einem geraden ebenen Untergrund hat.
- Sie dürfen die Waage nicht fallen lassen oder heftigen Stößen aussetzen.
- Achten Sie bei der Verwendung der Waage mit einem Netzteil darauf, dass die Verlegung des Zuleitungskabels eine Stolpergefahr oder ein Hinterhaken ausschließt.
- Verwenden Sie ausschließlich den angegebenen Batterietyp (siehe "Batterie und Netzgerät (optional erhältlich)" auf Seite 5).
- Lassen Sie Wartung und Nacheichungen regelmäßig durchführen (siehe "Wartung/Nacheichung" auf Seite 10).
- Lassen Sie Reparaturen ausschließlich von autorisierten Personen durchführen.

## 3. Bevor es richtig losgeht...

---

### Stromversorgung

Die Stromversorgung der Waage erfolgt über Batterie oder ein Netzgerät (optional). Die LC-Anzeige hat einen geringen Stromverbrauch – mit einer Batterie sind 4000

Wägungen möglich. Wenn die Batteriespannung nicht mehr ausreicht, erscheint zunächst  und nach weiterer Entladung der Batterie **bAEE** in der Anzeige.

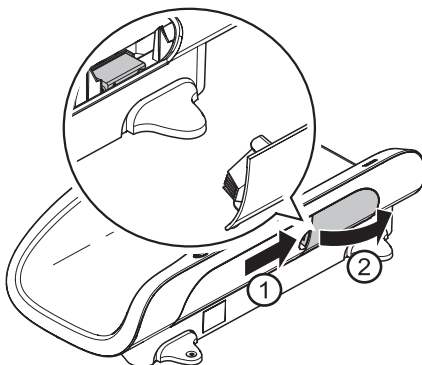
## Batterie und Netzgerät (optional erhältlich)

Wenn die Anzeige  oder **bAtte** im Display erscheint, sollten Sie die Batterie wechseln. Sie benötigen eine E-Block-Batterie, Typ PP3, 9 Volt.

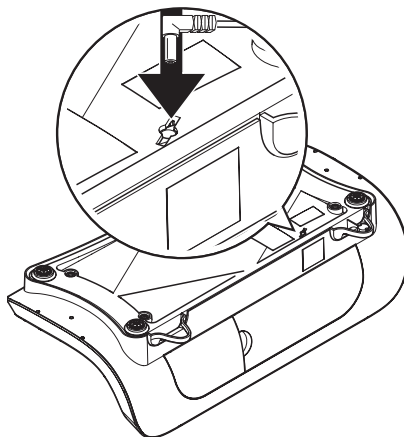
- Drehen Sie die Hinterseite des Gerätes nach vorne.
- Drücken Sie den Verschluss des Batteriefachs und nehmen Sie den Deckel ab.
- Entfernen Sie die verbrauchte Batterie und legen Sie die neue Batterie ins Batteriefach.

### Achten Sie auf die richtige Polung!

- Verschließen Sie den Deckel.



Anschluss für Netzgerät:



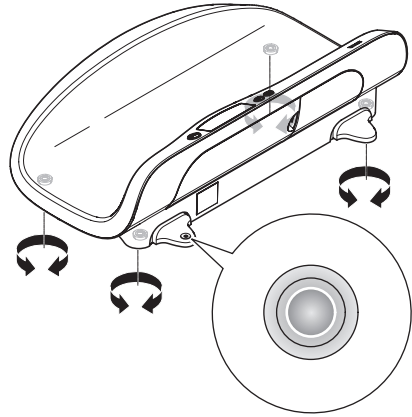
## 4. Waage aufstellen

---

Die Waage ist bei Auslieferung vollständig montiert.

- Entfernen Sie die Verpackung und stellen Sie die Waage auf einen festen, ebenen Untergrund.

- Richten Sie die Waage durch Drehen der Fußschrauben aus. Die Luftblase der Libelle muss sich genau in der Mitte des Kreises befinden.
- Achten Sie darauf, dass die Waage nur mit den Füßen Bodenkontakt hat. Die Waage darf nirgends aufliegen.



## 5. Bedienung

### Richtiges Wiegen

- Drücken Sie die grüne Taste **START**. In der Anzeige erscheinen nacheinander **SECA**, **88888** und **0.000**. Danach ist die Waage automatisch auf Null gesetzt und betriebsbereit.
- Schalten Sie gegebenenfalls den Wägebereich um (siehe Seite 6).
- Legen Sie den Säugling auf die Waage.
- Lesen Sie das Wiegeergebnis an der digitalen Anzeige ab.
- Um die Waage auszuschalten, drücken Sie erneut die Starttaste.

Wird die Waage mit einem Netzgerät betrieben, erscheint das Symbol  $\psi$  in der Anzeige.

seca 375:



seca 376:






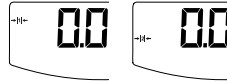
### Umschaltung des Wägebereiches (nur Modell 376)

Die **seca 376** verfügt über zwei anwählbare Wägebereiche. Im Wägebereich 1 steht Ihnen bei verringerter maximaler Tragkraft eine höhere Anzeigauflösung zur Verfügung, im Wägebereich 2 können Sie die maximale Tragkraft der Waage voll ausnutzen. Sie entscheiden je nach Anwendung, ob Sie die feine Anzeigauflösung oder den hohen Lastbereich nutzen möchten.

- Schalten Sie die Waage mit der grünen Starttaste ein. Die Gewichtsanzeige erfolgt zunächst in dem zuletzt gewählten Wägebereich.



- Um den Wägebereich zu wechseln, halten Sie die Taste  für ca. 2 Sekunden gedrückt.
- Das Symbol  bzw.  in der Anzeige markiert den jeweils aktiven Wägebereich. Dieser bleibt auch nach dem Abschalten aktiv.



## Automatische Abschaltung/Stromsparmodus

Um Strom zu sparen, schaltet sich die unbelastete Waage im Batteriebetrieb nach kurzer Zeit aus. Im Netzbetrieb bleibt die Waage dauernd eingeschaltet.

## Gewichtsanzeige eintarieren (NET)

Die Tara-Funktion ist dann nützlich, wenn ein Zusatzgewicht (zum Beispiel Tücher oder eine Auflage auf der Wiegefläche) bei dem Wiegeergebnis nicht berücksichtigt werden soll. Gehen Sie folgendermaßen vor:

- Drücken Sie, während sich das Zusatzgewicht auf der Waage befindet, die Taste **NET**.

seca 375:



seca 376:



Es erscheint „NET“ in der Anzeige.

- Warten Sie dann, bis die Anzeige nicht mehr blinkt und **0.000** zeigt.
- Sie können jetzt beliebig viele Wägungen mit diesem Zusatzgewicht durchführen.
- TARA wird durch einen erneuten Druck auf die Taste **NET** oder durch Ausschalten der Waage deaktiviert.

seca 375:



seca 376:



## Wichtig!

Das maximale Zusatzgewicht beträgt 7,5 kg (Wägebereich 1 Modell 376), 10 kg (Modell 375) bzw. 15 kg (Wägebereich 2 Modell 376). Das maximal anzeigbare Gewicht verringert sich um das Gewicht der bereits aufgelegten Gegenstände.

## Halten des Gewichtswertes (Hold-Funktion)

- Drücken Sie kurz die Taste **HOLD**, während die Waage belastet ist. Dabei blinkt die Anzeige, bis ein stabiles Gewicht gemessen wurde. Anschließend wird die Anzeige eingefroren.
- Im Display erscheint „HOLD“ und der Indikator  $\triangle$  leuchtet. Das Dreieck mit dem Ausrufezeichen weist darauf hin, dass es sich bei der HOLD-Funktion um eine nicht eichfähige Anzeige handelt.
- Die HOLD-Funktion kann durch erneutes Drücken der Taste **HOLD** ausgeschaltet werden. Im Display erscheint dann **0.000** bei unbelasteter Waage bzw. der aktuelle Gewichtswert. Die Anzeige „HOLD“ verschwindet.



### Hinweis:

Die Funktionen HOLD und TARA können auch gleichzeitig genutzt werden.



## Prüfung auf korrekten Eichzählerinhalt

Diese seca-Waage ist geeicht. Eichungen dürfen nur durch autorisierte Stellen erfolgen. Um dies sicherzustellen, ist die Waage mit einem Eichzähler ausgestattet, der jede Veränderung der eichtechnisch relevanten Daten festhält. Wenn Sie prüfen möchten, ob die Waage ordnungsgemäß geeicht ist, gehen Sie folgendermaßen vor:

- Schalten Sie gegebenenfalls die Waage aus.
- Halten Sie eine beliebige Taste gedrückt und starten Sie die Waage. Auf dem Display blinkt für wenige Sekunden der aktuelle Eichzählerinhalt.
- Vergleichen Sie den ausgegebenen Eichzählerinhalt mit der auf der Eichzählermarke angegebenen Zahl.

Für eine gültige Eichung müssen beide Zahlen übereinstimmen. Wenn Marke und Eichzähler nicht übereinstimmen, muss eine Nacheichung erfolgen. Wenden Sie sich an Ihren Servicepartner oder den seca-Kundendienst.

Sollte eine Nacheichung erforderlich werden, so wird statt der oben abgebildeten seca Eichzählermarke die nebenstehende Nacheichungsmarke zur Kennzeichnung des Eichzählerstandes verwendet. Diese Marke wird durch die zur Nacheichung autorisierten Person mit einem Zusatzsiegel gesichert. Die Nacheichungsmarke kann unter der Nummer 14-05-01-886 vom seca Kundendienst bezogen werden.



**Beide Zahlen müssen übereinstimmen.**



## 6. Reinigung

---

Reinigen Sie die Mulde und das Gehäuse nach Bedarf mit einem Haushaltsreiniger oder einem handelsüblichen Desinfektionsmittel. Beachten Sie die Hinweise des Herstellers.

# 7. Was tun, wenn...

---

## ... bei Belastung keine Gewichtsanzeige erscheint?

- Ist die Waage eingeschaltet?
- Überprüfen Sie die Batterie.

## ... vor dem Wiegen nicht 0000 erscheint?

- Schalten Sie die Waage aus und wieder ein, dabei darf die Waage nicht belastet sein.

## ... ein Segment ständig oder gar nicht leuchtet?

- Die entsprechende Stelle weist einen Fehler auf. Benachrichtigen Sie den Wartungsdienst.

## ... die Anzeige erscheint?

- Die Batteriespannung lässt nach. Sie sollten die Batterie in den nächsten Tagen auswechseln.

## ... die Anzeige **bAtt** erscheint?

- Die Batterie ist leer. Legen Sie eine neue Batterie ein.

## ... die Anzeige **StOP** erscheint?

- Die Höchstlast wurde überschritten.

## ... die Anzeige **tEMP** erscheint?

- Die Umgebungstemperatur der Waage ist zu hoch oder zu niedrig. Stellen Sie die Waage in einer Umgebungstemperatur zwischen +10 °C und +40 °C auf. Warten Sie etwa 15 Minuten, bis sich die Waage an die Umgebungstemperatur angepasst hat und wiegen Sie dann erneut.

## ... die Anzeige **Er:0 1 1:** erscheinen?

- Die Waage ist zu hoch oder an einer Ecke zu stark belastet worden. Waage entlasten bzw. Gewicht gleichmäßiger verteilen und Waage neu starten.

## ... die Anzeige **Er:0 12:** erscheinen?

- Die Waage ist mit einer zu großen Belastung eingeschaltet worden. Waage entlasten und neu starten.

# 8. Wartung/Nacheichung

---

Lassen Sie den nationalen gesetzlichen Bestimmungen entsprechend eine Nacheichung durch autorisierte Personen durchführen. Das Jahr der Ersteichung befindet sich hinter dem CE-Zeichen auf dem Typenschild über der Nummer der benannten Stelle 0108 (Eichamt Hamburg). Eine Nacheichung ist in jedem Falle erforderlich, wenn eine oder mehrere Sicherungsmarken verletzt sind oder der Eichzählerinhalt nicht mit der Zahl auf der gültigen Eichzählermarke übereinstimmt (vergleiche "Prüfung auf korrekten Eichzählerinhalt" auf Seite 9). Wir empfehlen, vor der Nacheichung eine Wartung durch Ihren Servicepartner in Ihrer Nähe durchführen zu lassen. Hierbei hilft Ihnen der seca Kundendienst gerne weiter.

# 9. Technische Daten

---

## Abmessungen

Tiefe:	358 mm
Breite:	620 mm
Höhe:	190 mm

**Eigengewicht** ca. 3,5 kg

**Temperaturbereich** +10 °C bis +40 °C

**Ziffernhöhe** 23 mm

**Stromversorgung** Batterie / (optional Netzgerät)

**Stromaufnahme** ca. 25 mA

**Medizinprodukt nach  
Richtlinie 93/42/EWG** Klasse I

### **Modell 375:**

**Eichung** medizinisch geeicht, Klasse III

**Höchstlast** 15 kg

**Mindestlast** 0,1 kg

### **Feineinteilung**

bis 10 kg 10 g

10 bis 15 kg 20 g

**Tarierbereich** bis 10 kg

### **Genauigkeit bei Ersteichung**

bis 2 kg ± 10 g

2 bis 10 kg ± 15 g

10 bis 15 kg ± 30 g

### **Modell 376:**

**Eichung** medizinisch geeicht, Klasse III

### **Höchstlast**

Wägebereich 1 7,5 kg

Wägebereich 2 15 kg

### **Mindestlast**

Wägebereich 1 0,1 kg

Wägebereich 2 0,2 kg

### **Feineinteilung**

Wägebereich 1 5 g

Wägebereich 2 10 g

### **Tarierbereich**

Wägebereich 1 bis 7,5 kg

Wägebereich 2 bis 15 kg

### **Genauigkeit bei Ersteichung**

Wägebereich 1, bis 2,5 kg ± 2,5 g

Wägebereich 1, 2,5 bis 7,5 kg ± 5 g

Wägebereich 2, bis 5 kg ± 5 g

Wägebereich 2, 5 bis 15 kg ± 10 g

# 10. Zubehör

---

## Steckernetzgerät

Verwenden Sie ausschließlich original seca Steckernetzgeräte mit 9V oder geregelter 12 Volt Ausgangsspannung. Handelsübliche Netzgeräte können eine höhere Spannung liefern, als auf ihnen angegeben ist und dadurch zu einer Beschädigung der Waage führen.

Steckernetzgerät, Euro: 230V~ / 50Hz / 12V= / 130mA, Best.Nr. 68-32-10-252

Tischnetzgerät, umschaltbar, Euro: 115V~ / 230V~ / 50-60Hz / 12V= / 350mA, Best.Nr. 68-32-10-243

# 11. Entsorgung

---

## Batterien

Werfen Sie verbrauchte Batterien nicht in den Hausmüll. Entsorgen Sie die Batterien über Sammelstellen in Ihrer Nähe. Wählen Sie beim Neukauf schadstoffarme Batterien ohne Quecksilber (Hg), Cadmium (Cd) und ohne Blei (Pb).

## Entsorgung der Waage

Sollte die Waage nicht mehr benutzt werden können, gibt Ihnen der zuständige Müllbeseitigungsverband gern Auskunft über notwendige Maßnahmen zur fachgerechten Entsorgung.

# 12. Gewährleistung

---

Für Mängel, die auf Material- oder Fabrikationsfehler zurückzuführen sind, gilt eine zweijährige Gewährleistungsfrist ab Lieferung. Alle beweglichen Teile, wie z.B. Batterien, Kabel, Netzgeräte, Akkus etc., sind hiervon ausgenommen. Mängel, die unter die Gewährleistung fallen, werden für den Kunden gegen Vorlage der Kaufquittung kostenlos behoben. Weitere Ansprüche können nicht berücksichtigt werden. Kosten für Hin- und Rücktransporte gehen zu Lasten des Kunden, wenn sich das Gerät an einem anderen Ort als dem Sitz des Kunden befindet. Bei Transportschäden können Gewährleistungsansprüche nur

geltend gemacht werden, wenn für Transporte die komplette Originalverpackung verwendet und die Waage darin gemäß dem originalverpackten Zustand gesichert und befestigt wurde. Bewahren Sie daher alle Verpackungsteile auf.

Es besteht keine Gewährleistung, wenn das Gerät durch Personen geöffnet wird, die hierzu nicht ausdrücklich von seca autorisiert worden sind.

Kunden im Ausland bitten wir, sich im Gewährleistungsfall direkt an den Verkäufer des jeweiligen Landes zu wenden.

# Full certification

---

In seca products you are purchasing not only technology matured over a century, but also quality confirmed by authorities, the legal system and by institutes.

seca products already meet the quality and technology requirements of tomorrow. With-seca, you are buying the future.



**M**

The products in these operating instructions comply with German legislation governing medical products and therefore with Directive 93/42/EEC of the Council of the European Community which is embodied in national laws throughout Europe.

Scales carrying this symbol are approved for medical purposes in the European Community. seca scales with this symbol meet the stringent quality and technical requirements placed on scales which can be calibrated.



Scales carrying this symbol are calibrated in accordance with Precision Class III of EC Directive 90/384/EEC.



Products carrying this symbol comply with the following directives and standards:

1. Directive 90/384/EEC governing non-automatic weighing instruments
2. Directive 93/42/EEC governing medical devices
3. DIN EN 45501 governing metrological aspects of non-automatic scales



seca's professionalism has also been officially recognized. The certificate from TÜV Product Service, the body responsible for medical devices, confirms that as a manufacturer of medical devices, seca rigorously complies with stringent legal requirements. seca's quality assurance system covers the development, production, sales and service of medical scales and measuring systems and ergonometry.

seca helps the environment.

We are concerned to save natural resources. We therefore strive to save packaging material where meaningful. What is left over can conveniently be disposed of locally via the German Dual System (recycling programme).



# 1. Congratulations!

---

In the **seca 375/376** electronic baby scale you have acquired a highly-accurate yet simultaneously sturdy piece of equipment. seca has been putting its experience at the service of health for over 150 years now, and as market leader in many countries of the world, is always setting new standards with its innovative developments for weighing and measuring.

The **seca 375/376** electronic baby scale is designed for use in a doctor's surgery or hospital. It serves both to establish birth weight and to check weight gain during the growth process.

These scales are a Class I medical device calibrated to meet Precision Class III (model 376) or IIII (model 375).

## 2. Safety


---

- Follow the instructions in the instructions for use.
- Keep the instructions for use and the declaration of conformity contained therein in a safe place.
- Never leave a baby lying on the scale unsupervised.
- Ensure that the scale is standing firmly on a smooth, level surface.
- Do not drop the scale or subject it to violent shocks.
- When using the scale with a mains unit, ensure that the supply cable is routed in such a way as to exclude any type of tripping hazard.
- Use only the type of battery stated (see "Battery and mains (option)" on page 15).
- Have scale serviced and re-calibrated on a regular basis (see "Servicing/recalibration" on page 20).
- Have repairs carried out only by authorised persons.


## 3. Before you start...

---

### Power supply

The scales are battery powered or draw power from an AC adaptor (optional). The LC display has low power consumption – 4000 weighing operations are possible on one battery. If there is insufficient battery voltage, first  appears in the display and after more power is consumed **bAtt** is shown.

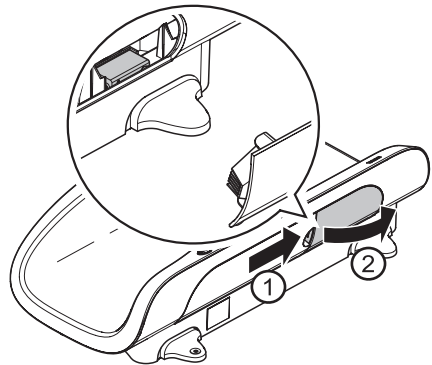
## Battery and mains (option)

You should change the battery if  or **bAtE** appears in the display. You need a PP3, 9V E block battery.

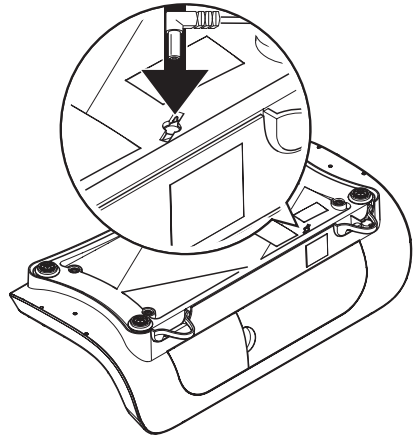
- Turn the rear panel of the scales towards the front.
- Press the tab on the battery compartment and remove the cover.
- Remove the empty battery and insert a new battery in the battery compartment.

### Check that polarity is correct!

- Close the cover.



Connection for mains unit:



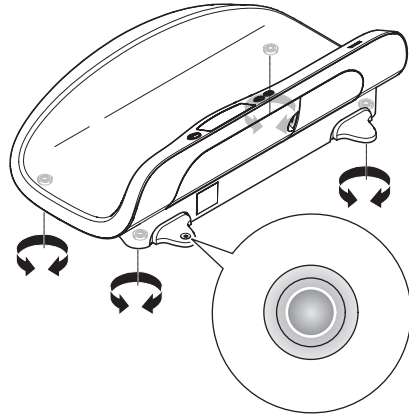
## 4. Setting up the scale

---

The scale is fully assembled on delivery.

- Remove the packaging and place the scale on a firm, level surface.

- Align the scale by undoing the foot screws. The air bubble in the spirit level must be right in the centre of the circle.
- Ensure that only the feet of the scale are in contact with the floor. The scale may not be in contact at any other point.



## 5. Operation

---

### Correct weighing

- Press the green **START** key.  
**SECA**, **88888** and **0.000** appear consecutively in the display. The scale is then automatically set to zero and ready for use.
- If required, switch the weighing range (see page 16).
- Place the baby on the scale.
- Read the weighing result off the digital display.
- To switch off the scale, press the Start key again.

If the scale is operated with a mains unit, the ⚡ symbol appears in the display.

seca 375:



seca 376:




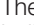
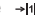
### Toggling between weighing ranges (only with Model 376)

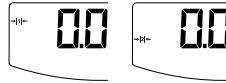
The **seca 375/376** has two weighing ranges which can be selected. Weighing range 1 has a reduced maximum capacity but greater display resolution, whilst weighing range 2 allows you to use the maximum load capacity of the scale. Depending on the application in question, you decide whether you would prefer to use the fine display resolution or the high load range.

- Switch on the scale at the green Start key. The scale initially operates in the weighing range last selected.





- To change the weighing range, press the key .
- The  or  symbols in the display indicate which weighing range is currently active. This weighing range remains activated even after the scales are switched off.



## Automatic switch-off/economy mode

To save power, when run on a battery the scales switch off after a short period without a load present on the scales. In mains operation, the scales remain switched on permanently.

## Taring weight display (NET)

The tare function is useful if an additional weight (such as cloths or a pad on the weighing surface) are to be ignored in the weighing result. Proceed as follows:

- Place the additional weight on the scale and press the button **NET**.  
The note "NET" appears.
- Wait until the display stops flashing and shows **0.000**.
- You can now perform as many weighing operations as you like with this additional weight.
- TARA is deactivated by pressing the button **NET** once again, or by switching the scales off.

seca 375:



seca 376:



seca 375:



seca 376:



### Important!


The maximum additional weight is 7.5 kg (weighing range 1, model 376), 10 kg (model 375) and 15 kg (weighing range 2, model 376). The maximum weight which can be displayed is reduced by the weight of the objects already placed on the scale.

## Storing the weight value (HOLD)

- Press the **HOLD** key whilst the load is on the scale.



The display flashes until a stable weight has been measured. The display is then frozen until the next weighing operation takes place.

- “HOLD” and  appears in the digital display. The triangle with the exclamation mark indicates that this frozen display is an additional facility which is not subject to calibration.



- The HOLD function can be switched off by pressing the **HOLD** key again.



**0.000** appears in the display if the scale has no load on it, otherwise the current weight. The “HOLD” display vanishes.

### Note:

The HOLD and TARE functions can also be used simultaneously.

## Checking that the contents of the calibration counter are correct

This seca scale is calibrated. Calibration may be performed only by authorised centres. To ensure this, the scale is fitted with a calibration counter which records any change to data relevant to calibration. If you want to check whether the scale is properly calibrated, proceed as follows:

- If necessary, switch off the scale.
- Keep any key depressed and start the scale.
- The current contents of the calibration counter are shown on the display for a few seconds.
- Compare the output contents of the calibration counter with the number shown on the calibration counter sticker.

For valid calibration, both numbers must match. If sticker and calibration counter do not match, then re-calibration is required. Contact your service agent or seca Customer Service.

If a supplementary calibration is necessary, then the supplementary calibration mark illustrated opposite is used to record the calibration counter position instead of the seca calibration mark shown above. This mark is secured with an additional seal by the person authorised to perform the supplementary calibration. The supplementary calibration mark is available from seca Customer Service under the number 14-05-01-886.



**Both numbers must match.**



## 6. Cleaning

---

Clean the tray and the housing as required with a domestic cleaning agent or commercially-available disinfectant. Follow the manufacturer's instructions.

## 7. What do I do if...

---

### ... no weight is displayed with a load on the scale?

- Is the scale switched on?
- Check the battery.

### ... 0.0000 does not appear before weighing?

- Press the Start key again - there must not be any load on the scale.

### ... one segment is illuminated permanently or not at all?

- That point has a fault. Inform your service agent.

### ... the display shows ?

- Battery voltage is dropping. You should replace the battery in the next few days.

### ... bAtE appears in the display?

- The battery is empty. Put in a new battery.

### ... 5tOP appears in the display?

- Maximum load has been exceeded.

### ... the display tErP appears?

- The ambient temperature of the scale is too high or too low. Place the scale in an ambient temperature between +10 °C and +40 °C. Wait about 15 minutes for the scale to adapt to the ambient temperature and then weigh again.

### ... Er:0 1 !: appears in the display?

- The scale is overloaded or the load is unevenly distributed. Take the load off the scale or distribute weight more evenly and restart scale.

### ... Er:0 i2: appears in the display?

- The scale was switched on with too great a load on it. Remove load and restart.

## 8. Servicing/recalibration

---

Have the scales recalibrated by authorised persons in accordance with national legal requirements. The year of initial calibration can be found behind the CE symbol on the rating plate above the number of the appointed office, 0108 (Hamburg Calibration Office). Recalibration is required in all cases if one or more calibration seals have been damaged or calibration counter contents does not match the number on the valid calibration counter sticker (see "Checking that the contents of the calibration counter are correct" on page 19). We recommend having your scales serviced by your local service agent before having it recalibrated. Seca Customer Service will be pleased to give you further assistance.

# 9. Technical data

---

## Dimensions

length:	358 mm
width:	620 mm
height:	190 mm

## Weight

ca. 3.5 kg

## Temperature range

+10 °C to +40 °C

## Height of figures

23 mm

## Power supply

Battery / (option mains unit)

## Power consumption

approx. 25 mA

## Medical product

### as per Directive 93/42/EEC

Class I

### *Model 375:*

#### Approval

Class III medical approval

#### Maximum load

15 kg

#### Minimum load

0.1 kg

#### Graduations

up to 10 kg 10 g

10 to 15 kg 20 g

#### Tare range

up to 10 kg

#### Accuracy at first calibration

up to 2 kg ± 10 g

2 to 10 kg ± 15 g

10 to 15 kg ± 30 g

### *Model 376:*

#### Approval

Class III medical approval

#### Maximum load

Weighing range 1 7.5 kg

Weighing range 2 15 kg

#### Minimum load

Weighing range 1 0.1 kg

Weighing range 2 0.2 kg

#### Graduations

Weighing range 1 5 g

Weighing range 2 10 g

#### Tare range

Weighing range 1 up to 7.5 kg

Weighing range 2 up to 15 kg

#### Accuracy at first calibration

Weighing range 1, up to 2.5 kg ± 2.5 g

Weighing range 1, 2.5 to 7.5 kg ± 5 g

Weighing range 2, up to 5 kg ± 5 g

Weighing range 2, 5 to 15 kg ± 10 g

# 10. Accessories

---

## Plug-in mains unit

Use only seca original plug-in mains units with 9 V or controlled 12 V output voltage. Commercially-available mains units may supply a higher voltage than stated and thus lead to damage to the scale.

Plug-type AC adaptor, Euro: 230V~ / 50Hz / 12V= / 130mA, order no. 68-32-10-252

Plug-in AC adaptor, reversible, Euro: 115V~ / 230V~ / 50-60Hz / 12V= / 350mA, order no. 68-32-10-243

# 11. Disposal

---

## Batteries

Do not throw used batteries away in domestic waste. Dispose of batteries at collection points in the vicinity. When buying new batteries, select those low in harmful substances and containing no mercury (Hg), cadmium (Cd) or lead (Pb).

## Disposing of the scale

If the scale can no longer be used, the responsible waste disposal association will be glad to advise you on the measures necessary to dispose of it properly.

# 12. Warranty

---

A two-year warranty from date of delivery applies to defects attributable to poor materials or workmanship. All moveable parts - batteries, cables, mains units, rechargeable batteries etc. - are excluded. Defects which come under warranty will be made good for the customer at no charge on production of the receipt. No further claims can be entertained. The costs of transport in both directions will be borne by the customer should the equipment be located anywhere other than the customer's premises. In the event of transport damage, claims under warranty can be

honoured only if the complete original packaging was used for any transport and the scale secured and attached in that packaging just as it was when originally packed. All the packaging should therefore be retained.

A claim under warranty will not be honoured if the equipment is opened by persons not expressly authorised by seca to do so.

We would ask our customers abroad to contact their local sales agent in the event of a warranty matter.

# Toutes les garanties de qualité

Les produits seca vous apportent non seulement les performances d'une technique mise au point depuis plus d'un siècle, mais vous assurent également une qualité certifiée conforme aux normes et aux lois, ainsi que par les instituts.

Les produits seca satisfont dès à présent aux lois et règlements applicables au termes des périodes transitoires. En achetant les produits seca, vous achetez des produits d'avenir.



**M**

Les produits repris dans le présent mode d'emploi satisfont à la loi sur les dispositifs médicaux, c.-à-d. à la directive 93/42/CEE du Conseil de la Communauté européenne, qui est transposée dans la législation nationale de tous les pays européens.

Les balances munies de ce symbole peuvent être utilisées dans le domaine médical de la l'Union européenne. Les balances et pèse-personnes seca dotés de ce signe satisfont aux normes de qualité et techniques les plus élevées imposées aux appareils de pesage étalonnables.



Les balances munies de ce symbole sont étalonnées selon la classe de précision III de la directive 90/384/CEE.



Les produits qui portent ce symbole satisfont aux exigences des directives et normes suivantes

1. directive 90/384/CEE concernant les instruments de pesage à fonctionnement non automatique
2. directive 93/42/CEE sur les dispositifs médicaux
3. loi DIN EN 45501 portant sur les aspects métrologiques des instruments de pesage à fonctionnement non automatique



Le professionnalisme de seca a été reconnu officiellement. Le TÜV Product Service, l'autorité compétente en matière de dispositifs médicaux, atteste au moyen du certificat que seca respecte minutieusement les réglementations légales sévères en tant que fabricant de dispositifs médicaux. Le système de garantie de la qualité de seca inclue les secteurs de la recherche, de la production, de la commercialisation et du service après-vente des balances et systèmes de mesure médicaux ainsi que le secteur de l'ergométrie.

seca aide l'environnement



La préservation de ressources naturelles nous tient à cœur. C'est pourquoi, nous nous efforçons d'économiser du matériel d'emballage là où c'est utile. Et l'emballage qui reste peut être éliminé sur place et de façon adéquate grâce au système Dual.

# 1. Félicitations!

---

En achetant le pèse-bébé électronique **seca 375/376**, vous avez acquis un appareil à la fois de haute précision et robuste. Depuis plus de 150 ans, seca met son expérience au service de la santé et, en tant que leader du marché dans de nombreux pays du monde entier, impose toujours de nouveaux critères grâce à ses innovations dans les domaines du pesage et de la mesure.

Le pèse-bébé électronique **seca 375/376** a été conçu pour être utilisé dans un cabinet médical ou un hôpital. Ainsi, elle sert aussi bien à la mesure du poids de naissance qu'à la surveillance de la prise de poids au fur et à mesure de la croissance.

Ce pèse-bébé est un produit médical de classe I étalonné selon la catégorie de précision III (modèle 376) ou IIII (modèle 375).

## 2. Sécurité


---

- Veuillez respecter les instructions du mode d'emploi.
- Conservez soigneusement le présent mode d'emploi, ainsi que la déclaration de conformité jointe.
- Ne laissez jamais un bébé sans surveillance sur le pèse-bébé.
- Assurez-vous que le pèse-bébé se trouve en position stable sur une surface plane et droite.
- Ne pas laisser tomber le pèse-bébé, et ne pas le soumettre à des chocs violents.
- Lors de l'utilisation du pèse-bébé avec une alimentation électrique, prenez garde à ce que l'installation du câble exclue tout risque de chute ou d'accrochage.
- Utilisez uniquement le modèle de pile indiqué (voir «Pile et poste secteur (option)» à la page 25).
- Veillez à effectuer régulièrement l'entretien et les vérifications d'étalonnage (voir «Entretien/réétalonnage» à la page 30).
- Ne faites effectuer les réparations que par du personnel autorisé.

## 3. Avant d'utiliser de pèse-bébé...


---

### Alimentation électrique

L'alimentation électrique du pèse-personne est assurée par une pile ou par un bloc d'alimentation secteur (en option). L'affichage à cristaux liquides consomme peu de courant – il est possible d'effectuer 4000 pesées avec une même pile. Si la pile est déchargée, vous voyez apparaître tout d'abord le symbole  dans l'affichage, puis **batte** lorsque la pile est pratiquement vide.



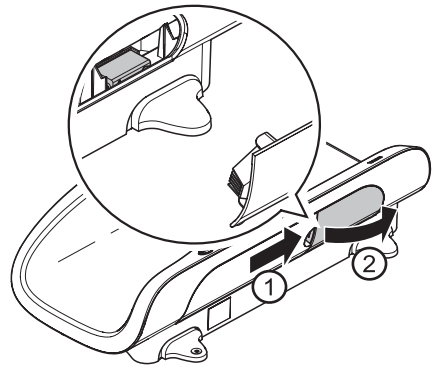
## Pile et poste secteur (option)

Lorsque le symbole  ou **bAtte** apparaît dans l'affichage, cela signifie que vous devez changer la pile. L'appareil fonctionne avec une pile carrée E de type PP3, 9 V.

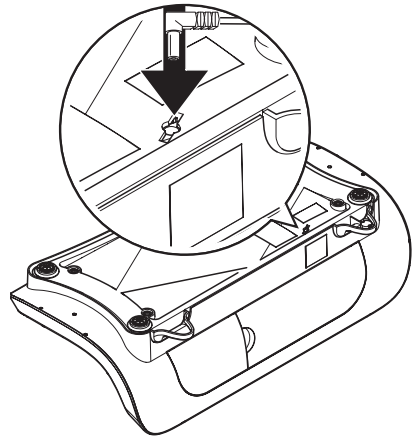
- Tournez le dos de l'appareil vers l'avant.
- Enfoncez le couvercle du compartiment à pile et retirez le couvercle.
- Retirez la pile usagée et insérez la nouvelle pile dans le compartiment à pile.

### Veillez à respecter la polarité des piles!

- Refermez le couvercle.



Connexion pour appareil d'alimentation électrique:



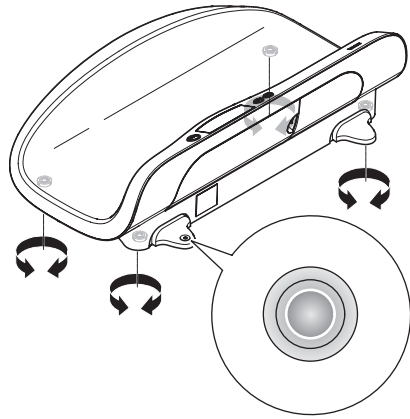
## 4. Installation du pèse-bébé

---

Le pèse-bébé est livré complètement assemblé.

- Retirez l'emballage et placez le pèse-bébé sur une surface stable et plate.

- Mettre le pèse-personne à niveau en vissant les pieds. La bulle d'air du niveau à bulle doit se trouver exactement au centre de la croix.
- Veillez à ce que la balance ne soit en contact avec le sol que par l'intermédiaire de ses pieds. La balance ne peut reposer sur rien d'autre.



## 5. Opération

### La manière correcte de peser

- Pressez la touche verte **START**.  
L'affichage indique successivement les messages **SECA**, **88888** et **0000**. Ensuite, le pèse-bébé revient automatiquement à zéro et est prêt à fonctionner.
- Commutez au besoin la plage de pesée (voir page 26).
- Déposez le nourrisson sur le pèse-bébé.
- Le résultat de pesage apparaît dans l'affichage numérique.
- Pour déconnecter le pèse-personne, appuyez à nouveau sur la touche **START**.

Si le pèse-bébé fonctionne en alimentation secteur, le symbole  $\Psi$  apparaît sur l'écran d'affichage.

seca 375:






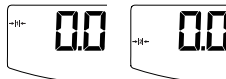
seca 376:



### Commutation de la plage de pesée (uniquement pour le modèle 376)

Le **seca 375/376** dispose de deux plages de pesage pouvant être sélectionnées. Dans la plage de pesage 1, vous pouvez disposer d'une résolution d'affichage supérieure avec une force portante maximale réduite, tandis que dans la plage de pesage 2, vous pouvez exploiter totalement la force portante maximale du pèse-bébé. Vous pouvez ainsi décider en fonction de l'application d'utiliser la haute résolution d'affichage ou l'étendue de charge élevée.

- Mettez le pèse-bébé en marche à l'aide de la touche Start verte. Le pèse-bébé fonctionne d'abord dans la plage de pesage qui a été sélectionnée en dernier lieu.
- Pour changer de plage de pesage, appuyez sur la  touche.
- Le symbole  ou  dans l'affichage indique la plage de pesée active. Celle-ci reste activée lorsque vous éteignez le pèse-bébé.



## Déconnexion automatique/ Mode économie d'énergie

Pour économiser du courant en mode de fonctionnement sur pile, le pèse-personne s'éteint au bout de quelque temps lorsqu'il n'est pas utilisé. Lorsqu'il fonctionne sur secteur, le pèse-personne reste connecté en continu.

## Réglage de la tare (NET)

La fonction de tarage est particulièrement utile lorsqu'un poids supplémentaire (par exemple : des draps ou un matelas déposés sur le pèse-bébé) ne doit pas être pris en compte dans le résultat de pesage. Procédez au tarage de la manière suivante :

- Posez la charge supplémentaire sur le pèse-bébé et pressez la touche **NET**.  
«NET» apparaît sur l'affichage.
- Attendez que l'affichage ne clignote plus et qu'il affiche **0.000**.
- Vous pouvez à présent effectuer autant de pesages que vous le désirez avec ce poids supplémentaire.
- La fonction TARA est désactivée lors d'une nouvelle pression de la touche **NET** ou de la déconnexion du pèse-personne.

seca 375:



seca 376:



seca 375:




seca 376:



### Important!

Le poids supplémentaire maximal est de 7,5 kg (plage de pesée 1 modèle 376), 10 kg (modèle 375) ou 15 kg (plage de pesée 2 modèle 376). La capacité maximale de la balance est diminuée du poids des objets déjà disposés sur celle-ci.

## Mise en mémoire du poids mesuré (HOLD)

- Appuyez sur la touche **HOLD** tandis que le pèse-personne est chargé. A ce moment, l'affichage clignote jusqu'à ce qu'un poids stable soit mesuré. Ensuite, l'affichage restera figé jusqu'à la pesée suivante.
- L'affichage numérique indique «HOLD» et . Le triangle avec le point d'exclamation indique que dans le cas de cet affichage figé, il ne s'agit pas d'un dispositif complémentaire nécessitant un étalonnage.
- La fonction HOLD peut être désactivée en appuyant à nouveau sur la touche **HOLD**. L'écran affiche le message **0.000** si le pèse-personne est déchargé ou le poids mesuré à ce moment. Le message «HOLD» disparaît.



### Information :

Les fonctions HOLD et TARA peuvent également être utilisées simultanément.

## Contrôle du contenu du compteur d'étalonnage

Ce pèse-personne seca est étalonné. Les étalonnages ne peuvent être effectués que par des organismes autorisés. Pour s'en assurer, le pèse-personne est équipé d'un compteur d'étalonnage qui constate toute modification des données relatives à l'étalonnage. Si vous désirez vérifier si le pèse-personne a été étalonné correctement, effectuez les étapes suivantes :

- Déconnectez le cas échéant le pèse-personne.
- Maintenez n'importe quelle touche enfoncée et démarrez le pèse-personne.
- Le contenu actuel du compteur d'étalonnage clignote pendant quelques secondes sur le visuel.
- Comparez le contenu du compteur d'étalonnage fourni avec le nombre noté sur le cachet du compteur d'étalonnage.



**Les deux nombres doivent correspondre.**

Pour que l'étalonnage soit valable, les deux nombres doivent correspondre. Si ce n'est pas le cas, un réétalonnage doit être effectué. Pour ce faire, adressez-vous à votre partenaire S.A.V. ou au service après-vente de seca.

Si un réétalonnage s'avère nécessaire, la marque de réétalonnage ci-contre est utilisée pour caractériser l'état du compteur d'étalonnage au lieu de la marque du compteur d'étalonnage de seca figurant ci-dessus. Cette marque est garantie par un sceau supplémentaire apposé par la personne compétente pour le réétalonnage. La marque de réétalonnage peut être obtenue au numéro 14-05-01-886 du service après-vente de seca.



## 6. Nettoyage

---

Nettoyez le plateau et le bâti, si nécessaire, avec un nettoyant ménager ou un désinfectant courant. Veuillez respecter les consignes du fabricant.

## 7. Que faire si...

---

### ... l'affichage n'indique pas un poids lorsque la balance est chargée ?

- Le pèse-bébé est-il allumé ?
- Vérifiez la pile.

### ... 0000 n'apparaît pas à l'affichage avant le pesage ?

- Appuyez à nouveau sur la touche Start – la balance ne peut être chargée pendant cette opération.

### ... un segment s'allume continuellement ou pas du tout ?

- L'emplacement correspondant indique une erreur. Consultez le service d'entretien.

### ... le symbole apparaît à l'affichage ?

- La charge des piles diminue. Il est conseillé de changer la pile dans les prochains jours.

### ... le message bRLt apparaît à l'affichage ?

- La pile est vide. Mettez une nouvelle pile.

### ... le message 5tOP apparaît à l'affichage ?

- La charge maximale est dépassée.

### ... le message tENP apparaît à l'affichage ?

- La température ambiante du pèse-personne est trop élevée ou trop basse. Placez le pèse-personne dans une température ambiante comprise entre +10 et +40 °C. Attendez environ 15 minutes, le temps que le pèse-personne s'adapte à la température ambiante et recommencez le pesage.

### ... le message Er:0 1: apparaît ?

- Le pèse-bébé est trop chargé ou un coin du pèse-bébé est trop fortement chargé. Déchargez le pèse-bébé ou répartissez le poids plus uniformément et redémarrez le pèse-bébé.

### ... le message Er:0 i2: apparaît ?

- Le pèse-bébé était trop chargé lors de la mise sous tension. Déchargez-le et rallumez-le.

## 8. Entretien/réétalonnage

---

Faites effectuer par des personnes autorisées un réétalonnage conformément aux dispositions légales nationales. L'année du premier étalonnage est indiquée derrière le sigle CE sur la plaque du fabricant, au-dessus du numéro de l'organisme 0108 (Bureau de vérification des poids et mesures Hambourg). Un réétalonnage est dans tous les cas nécessaire si un ou plusieurs cachets de sécurité sont cassés ou si le contenu du compteur d'étalonnage ne coïncide pas avec le nombre figurant sur le cachet valide du compteur d'étalonnage (voir «Contrôle du contenu du compteur d'étalonnage» à la page 29). Nous vous recommandons de faire effectuer un entretien par votre partenaire du service après-vente avant le réétalonnage. Le service après-vente pourra vous aider dans ce domaine.

# 9. Fiche technique

---

## Dimensions

Profondeur:	358 mm
Largeur:	620 mm
Hauteur:	190 mm

## Poids

env. 3,5 kg

## Plage de température

+10 °C à +40 °C

## Hauteur des chiffres

23 mm

## Alimentation

pile / (option poste secteur)

## Consommation d'énergie

env. 25 mA

## Dispositif médical selon la directive 93/42/CEE

Classe I

### *Modèle 375:*

## Étalonnage

Étalonnage médical classe III

## Charge maximale

15 kg

## Charge minimale

0,1 kg

## Précision

jusqu'à 10 kg 10 g

10 à 15 kg 20 g

## Tare

max. 10 kg

## Précision au premier étalonnage

jusqu'à 2 kg ± 10 g

2 à 10 kg ± 15 g

10 à 15 kg ± 30 g

### *Modèle 376:*

## Étalonnage

Étalonnage médical classe III

## Charge maximale

Plage de pesée 1 7,5 kg

Plage de pesée 2 15 kg

## Charge minimale

Plage de pesée 1 0,1 kg

Plage de pesée 2 0,2 kg

## Précision

Plage de pesée 1 5 g

Plage de pesée 2 10 g

## Tare

Plage de pesée 1 max. 7,5 kg

Plage de pesée 2 max. 15 kg

## Précision au premier étalonnage

Plage de pesée 1, jusqu'à 2,5 kg ± 2,5 g

Plage de pesée 1, 2,5 à 7,5 kg ± 5 g

Plage de pesée 2, jusqu'à 5 kg ± 5 g

Plage de pesée 2, 5 à 15 kg ± 10 g

# 10. Accessoires

---

## Adaptateur secteur

Utilisez uniquement des adaptateurs secteur seca ayant une tension de sortie de 9 Volts ou de 12 Volts réglée. Les adaptateurs secteur courants peuvent produire une tension plus élevée que celle indiquée et pourraient ainsi endommager la balance.

Bloc d'alimentation, européen : 230 V~ / 50 Hz / 12 V= / 130 mA, réf. 68-32-10-252

Bloc d'alimentation de table, commutable, européen : 115 V~ / 230 V~ / 50-60 Hz / 12 V= / 350 mA, réf. 68-32-10-243

# 11. Elimination

---

## Piles

Ne jetez pas les piles usagées dans les déchets ménagers. Éliminez les piles dans un centre de collecte de vos environs. À l'achat de nouvelles piles, préférez des piles non polluantes sans mercure (Hg), cadmium (Cd) et sans plomb (Pb).

## Elimination du pèse-personne

Si le pèse-personne ne peut plus être utilisé, l'organisme d'enlèvement des déchets pourra vous renseigner sur les mesures nécessaires à prendre pour une élimination appropriée.

# 12. Garantie

---

Une garantie de deux ans à compter de la date de livraison est accordée pour les défauts de matière et de fabrication. Cette garantie ne s'applique pas aux pièces amovibles, telles que les batteries, les câbles, les adaptateurs secteur, les accumulateurs etc. Les défauts couverts par la garantie sont réparés gratuitement sur présentation de la quittance d'achat par le client. Aucune autre demande de réparation ne peut être prise en compte. Les frais de transport sont à la charge du client si l'appareil n'est pas installé à la même adresse que celle du client. En cas d'endommagements dus au transport, le cas de garantie peut être invoqué uniquement

si l'emballage d'origine complet a été utilisé pour les transports et si la balance a été immobilisée et fixée conformément à l'emballage initial. Tous les éléments de l'emballage doivent par conséquent être conservés.

Aucun cas de garantie ne peut être invoqué si l'appareil est ouvert par des personnes qui ne sont pas explicitement autorisées par seca.

Nous prions nos clients à l'étranger de bien vouloir contacter directement le revendeur de leur pays respectif pour les cas de garantie.



# Qualità e garanzia

---

Con i prodotti seca acquistate non solo una tecnica maturata in oltre un secolo, ma anche una qualità confermata dalle autorità, dalla legge e da parte di istituti.

I prodotti seca-sono già oggi all'altezza delle esigenze qualitative e tecniche di domani. Con seca acquistate il futuro.



**M**



I prodotti descritti in questo manuale di istruzione sono conformi alla legge sui prodotti medicali, cioè alla direttiva 93/42/CEE del Consiglio della Comunità Europea, che è stata accolta in tutta Europa nella legislazione nazionale.

Bilance che portano questo contrassegno sono omologate nella Comunità Europea nel settore sanitario. Le bilance seca recanti questo marchio sono conformi agli elevati standard qualitativi e tecnici che devono essere soddisfatti dalle bilance non soggette all'obbligo della taratura.

Bilance che portano questo contrassegno sono tarate in conformità alla classe di precisione II della direttiva 90/384 della CE.

Prodotti che portano questo contrassegno soddisfano le esigenze poste dalle seguenti direttive e norme

1. direttiva N. 90/384/CEE in materia di bilance a funzionamento non automatico
2. direttiva N. 93/42/CEE in materia di prodotti medicali
3. DIN EN 45501 sugli aspetti metrologici delle bilance a funzionamento non automatico

La professionalità della seca è riconosciuta anche a livello ufficiale. Il TÜV Product Service, l'istituto di certificazione competente per i prodotti medicali, ha certificato che la seca, in quanto produttore di dispositivi medicali, soddisfa i più rigorosi requisiti di legge in materia. Il sistema di assicurazione della qualità seca comprende i settori sviluppo, produzione, vendita e servizio tecnico di bilance e sistemi di misurazione per uso medico nonché il settore dell'ergometria.

La seca aiuta l'ambiente

Il risparmio di risorse naturali ci sta a cuore. Per questo ci sforziamo di risparmiare del materiale di imballaggio, dove ciò risulta ragionevole. Ed è possibile eseguire comodamente lo smaltimento di ciò che rimane sul luogo, mediante il Sistema Duale.



# 1. Sentiti complimenti!

---

Con la bilancia elettronica per lattanti **seca 375/376** avete acquistato un apparecchio di alta precisione e contemporaneamente robusto.

Da oltre 150 anni la seca stabilisce la sua esperienza al servizio della salute e, nella sua qualità di azienda leader sul mercato in numerosi paesi del mondo, stabilisce sempre dei nuovi standard con i suoi sviluppi innovativi per la pesatura e la misurazione.

La bilancia elettronica per lattanti **seca 375/376** è concepita per l'uso in un ambulatorio medico oppure in un ospedale. Essa serve sia a determinare il peso alla nascita che per controllare l'aumento del peso nel processo di crescita.

La bilancia è un prodotto medico di classe I con taratura corrispondente alla classe di precisione III (modello 376) oppure IIII (modello 375).

## 2. Sicurezza


---

- Osservate le avvertenze del manuale di istruzione.
- Conservare le istruzioni per l'uso e la dichiarazione di conformità allegata.
- Non lasciate mai il lattante senza sorveglianza sulla bilancia.
- Assicuratevi sempre che la bilancia abbia un appoggio sicuro su un fondo dritto e piano.
- Non dovete lasciare cadere la bilancia né esporla ad urti violenti.
- Quando usate la bilancia con un alimentatore, fate attenzione ad escludere che il modo in cui il cavo è posato crei un pericolo di inciampare o di restare impigliati.
- Utilizzate esclusivamente l'alimentatore fornito assieme alla bilancia (vedere "Batteria ed alimentatore (opzione)" a pagina 35).
- Fate eseguire regolarmente la manutenzione e le verifiche metriche successive (vedere "Manutenzione/Ritaratura" a pagina 40).
- Fate eseguire le riparazioni esclusivamente da persone autorizzate.

## 3. Prima di cominciare veramente...

---

### Alimentazione elettrica

L'alimentazione viene fornita dalla batteria o da un alimentatore (opzionale). Il display a cristalli liquidi è a basso consumo energetico. Una batteria consente di effettuare 4.000 pesature. Quando la tensione della batteria non è più sufficiente, nel display appare prima il simbolo  e poi, dopo che la batteria si è scaricata ulteriormente, la dicitura **batte**.

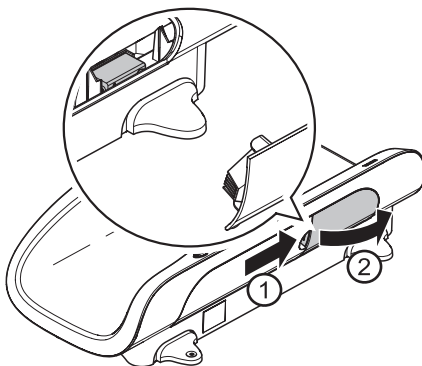
## Batteria ed alimentatore (opzione)

Se nel display appare  o **bRtE**, è opportuno sostituire la batteria. È necessaria una batteria E-Block di tipo PP3 da 9 Volt.

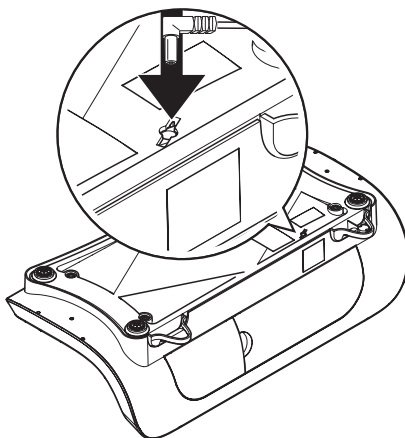
- Girare in avanti la parte posteriore dell'apparecchio.
- Spingere la chiusura dell'alloggiamento della batteria e togliere il coperchio.
- Rimuovere la batteria esaurita e inserire una batteria nuova nell'alloggiamento.

**Fate attenzione alla correttezza della polarità!**

- Chiudete il coperchio.



Collegamento per alimentatore:



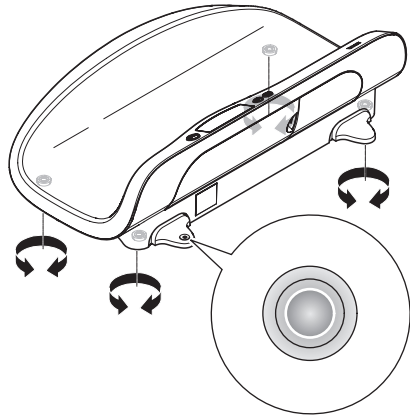
## 4. Installazione della bilancia

---

Alla consegna la bilancia è completamente montata.

- Rimuovete l'imballaggio e collocate la bilancia su un appoggio solido e piano.

- Allineate la bilancia, girando le viti dei piedi. La bolla d'aria della livella deve trovarsi esattamente al centro del cerchio.
- Fate attenzione che la bilancia abbia contatto con il pavimento solo con i piedi. La bilancia non deve essere appoggiata da nessuna parte.



## 5. Uso

### Pesatura corretta

- Premete il tasto verde **START**. Nel display appariranno nell'ordine, l'uno dopo l'altro, **SECA**, **88888** e **0000**. La bilancia è quindi azzerata automaticamente e pronta al funzionamento.
- Eventualmente commutare la portata della bilancia (vedere pagina 36).
- Appoggiate il lattante sulla bilancia.
- Leggete il risultato della pesatura sul display digitale.
- Per spegnere la bilancia, premete di nuovo il tasto **START**.

Se la bilancia funziona con un alimentatore, sul display appare il simbolo  $\psi$ .

seca 375:



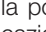


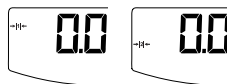
seca 376:



### Commutazione della portata della bilancia (solo modello 376)

La **seca 375/376** dispone di due intervalli di pesatura selezionabili. Nell'intervallo di pesatura 1 è a disposizione una risoluzione di visualizzazione più elevata a portata massima ridotta, mentre nell'intervallo di pesatura 2 è possibile sfruttare appieno la capacità massima della bilancia. A seconda dell'applicazione, è possibile scegliere se utilizzare la risoluzione di visualizzazione fine o la portata elevata.

- Accendere la bilancia con il tasto di avvio verde. La bilancia funziona dapprima nell'ultimo intervallo di pesatura selezionato.
- Per modificare l'intervallo di pesatura, premere il tasto .
- Il simbolo  o  nel display indica la portata correntemente attiva. L'indicazione rimane attiva anche dopo aver spento la bilancia.



## Spegnimento automatico / modo risparmio corrente

Per risparmiare energia, durante il funzionamento a batteria la bilancia si spegne automaticamente poco dopo averla scaricata. Nel funzionamento a rete la bilancia rimane sempre accesa.

## Tarare l'indicazione del peso con tare (NET)

La funzione tara è utile, quando un peso supplementare (costituito, ad esempio da panni oppure da un materassino appoggiati sulla superficie di appoggio della bilancia) non deve figurare nel risultato della pesatura. Procedete come segue:

- Mettete il peso supplementare sulla bilancia e premete il tasto **NET**. Sul display apparirà "NET".
- Attendete fino a quando il display non lampeggia più e visualizza **0.000**.
- Potete ora eseguire un numero qualsiasi di pesature con questo peso supplementare.
- La TARA viene disattivata premendo di nuovo il tasto **NET**, oppure spegnendo la bilancia.

seca 375:



seca 376:



seca 375:



seca 376:



### Importante!

Il carico massimo è di 7,5 kg (portata 1 del modello 376), 10 kg (modello 375) oppure 15 kg (portata 2 del modello 376). Il massimo peso che può essere visualizzato si riduce del peso degli oggetti già appoggiati.

## Memorizzazione del valore del peso (HOLD)

- Premete il tasto **HOLD** mentre la bilancia è caricata. Allora il display lampeggia, fino a quando non è stato misurato un peso stabile. Il contenuto del display viene quindi "congelato".
- Nel display digitale appare "HOLD" e . Il triangolo con il punto esclamativo segnala, che, nel caso di quest'indicazione "congelata" si tratta di una prestazione supplementare non soggetta all'obbligo della taratura.
- La funzione HOLD si può disattivare, premendo ancora una volta il tasto **HOLD**. Nel display apparirà **0.000**, se la bilancia non è caricata o, rispettivamente, il valore attuale del peso. La segnalazione "HOLD" scompare.



### Avvertenza:

le funzioni HOLD e TARA si possono utilizzare anche contemporaneamente.

## Controllo della correttezza del contatore di taratura

Questa bilancia seca è tarata. Le operazioni di taratura possono essere eseguite solo da enti autorizzati. Per garantirlo la bilancia è dotata di un contatore di taratura, che registra ogni variazione dei dati rilevanti dal punto di vista tecnico per la verifica metrologica. Quando volete controllare, se la bilancia è tarata in modo conforme ai regolamenti, procedete come segue:

- Spegnete eventualmente la bilancia.
- Tenete premuto un tasto qualsiasi ed avviate la bilancia.
- Sul display lampeggerà per pochi secondi il contenuto del contatore di taratura.
- Confrontate il contenuto emesso dal contatore di taratura con il numero specificato sul bollo metrico del contatore di taratura.



**Entrambi i numeri devono coincidere fra loro**

Per una taratura valida è necessario che i due numeri coincidano tra loro. Se il bollo ed il contatore di taratura non coincidono occorre eseguire una nuova taratura. Rivolgetevi al vostro partner per il servizio tecnico oppure al servizio tecnico assistenza clienti della seca.

Se dovesse essere necessaria una ritaratura, invece del marchio del contatore di taratura illustrato sopra, per contrassegnare lo stato del contatore di taratura, si utilizza il marchio della ritaratura rappresentato a fianco. Questo marchio viene protetto con un sigillo supplementare dalla persona autorizzata ad eseguire la ritaratura. Il marchio della ritaratura si può ottenere dal servizio tecnico assistenza clienti della seca con il numero di codice 14-05-01-886.



## 6. Pulizia

---

Pulite il piatto di pesata e la carrozzeria, quando se ne presenta la necessità, con un detergente per usi domestici oppure con un disinfettante normalmente in commercio. Attenetevi alle indicazioni del fabbricante.

## 7. Cosa fare se...

---

### ... sotto carico non appare nessun'indicazione di peso?

- La bilancia è accesa?
- Controllare la batteria.

### ... prima della pesatura non appare 0.000?

- Premete di nuovo il pulsante Start – quando lo fate, la bilancia deve essere non caricata.

### ... un segmento non sempre si illumina oppure non si illumina affatto?

- Il punto corrispondente presenta un errore. Mettetevi in contatto con il servizio manutenzione.

### ... la segnalazione appare?

- La tensione di batteria degli accumulatori sta venendo meno. La batteria dovrebbe essere sostituita nei prossimi giorni.

### ... la segnalazione appare?

- La batteria è esaurita. Inserire una nuova batteria.

### ... la segnalazione appare?

- Il carico massimo è stato superato.

### ... appare la segnalazione ?

- La temperatura ambiente della bilancia è troppo alta oppure troppo bassa. Collocate la bilancia in un ambiente a temperatura tra +10°C e +40°C. Attendete circa 15 minuti, fino a quando la bilancia si è adattata alla temperatura ambiente e pesate di nuovo.

### ... appaiono le segnalazioni ?

- La bilancia è stata caricata con un carico troppo alto oppure troppo fortemente su un angolo. Scaricare la bilancia oppure distribuire più uniformemente il carico ed avviare di nuovo la bilancia.

### ... appaiono le segnalazioni ?

- La bilancia è stata accesa con un carico troppo grande. Scaricare la bilancia ed avviarla di nuovo.

## 8. Manutenzione/Ritaratura

---

La verifica metrologica della ritaratura deve essere eseguita da personale autorizzato in conformità alle disposizioni di legge nazionali. L'anno della prima taratura viene riportato dietro il marchio CE sulla targhetta del modello sopra il numero dell'ente indicato 0108 (Ufficio verifiche metrologiche di Amburgo). La ritaratura è assolutamente necessaria qualora una o più marchi di sicurezza vengano danneggiati oppure il valore di taratura non corrisponda al numero riportato sul marchio valido di tale valore (vedere "Controllo della correttezza del contatore di taratura" a pagina 39). Si raccomanda di far eseguire la manutenzione dal partner per il servizio di assistenza tecnica di zona prima della ritaratura. Il servizio di assistenza tecnica della seca è sempre a disposizione dei propri clienti.



## 9. Specifiche tecniche

---

### Dimensioni

Profondità: 358 mm

Larghezza: 620 mm

Altezza: 190 mm

**Peso proprio** circa 3,5 kg

**Campo di temperatura** +10 °C fino a +40 °C

**Altezza delle cifre** 23 mm

**Alimentazione** Batteria / (opzione alimentatore)

**Corrente assorbita** circa 25 mA

**Prodotto medicale in conformità alla direttiva 93/42/CEE** Classe I

### **Modello 375:**

**Verifica metrologica** Verifica metrologica medicale, classe III

**Carico massimo** 15 kg

**Carico minimo** 0,1 kg

**Divisione fine**  
fino a 10 kg 10 g

da 10 a 15 kg 20 g

**Campo di taratura** fino a 10 kg

### **Precisione nella prima verifica metrologica**

fino a 2 kg  $\pm 10$  g

da 2 a 10 kg  $\pm 15$  g

da 10 a 15 kg  $\pm 30$  g

### **Modello 376:**

**Verifica metrologica** Verifica metrologica medicale, classe III

### **Carico massimo**

Portata 1 7,5 kg

Portata 2 15 kg

### **Carico minimo**

Portata 1 0,1 kg

Portata 2 0,2 kg

### **Divisione fine**

Portata 1 5 g

Portata 2 10 g

### **Campo di taratura**

Portata 1 fino a 7,5 kg

Portata 2 fino a 15 kg

### **Precisione nella prima verifica metrologica**

Portata 1, fino a 2,5 kg  $\pm 2,5$  g

Portata 1, da 2,5 a 7,5 kg  $\pm 5$  g

Portata 2, fino a 5 kg  $\pm 5$  g

Portata 2, da 5 a 15 kg  $\pm 10$  g

## 10. Accessori

---

### Alimentatore rete a spina

Utilizzate esclusivamente gli alimentatori rete a spina con tensione d'uscita da 9V oppure a 12 Volt stabilizzati. Alimentatori rete normalmente in commercio possono fornire una tensione più elevata di quando vi venga dichiarato e quindi possono dare luogo a danni alla bilancia.

Alimentatore a spina, euro: 230V~ / 50Hz / 12V= / 130mA,  
numero d'ordine 68-32-10-252

Alimentatore da tavolo commutabile, euro: 115V~ / 230V~ / 50-60Hz / 12V= / 350mA,  
numero d'ordine 68-32-10-243

## 11. Smaltimento

---

### Batterie

Non gettate le batterie usate nei rifiuti domestici. Smaltitele tramite centri di raccolta nelle vostre vicinanze. Nell'acquisto scegliete delle batterie poco inquinanti senza mercurio (Hg), cadmio (Cd) e senza piombo (Pb).

### Smaltimento della bilancia

Se non si dovesse più utilizzare la bilancia, l'ente competente per la rimozione dei rifiuti vi darà volentieri delle informazioni sui provvedimenti necessari per lo smaltimento conforme alle regole della tecnica.

## 12. Garanzia

---

Per difetti che si possono ricondurre ad errori di materiale o di fabbricazione vale un termine di garanzia di due anni a partire dalla consegna. Tutte le parti mobili come, ad esempio, batterie, cavi, alimentatori, accumulatori, ecc, ne sono escluse. Difetti che sono coperti dalla garanzia, verranno eliminati gratuitamente per il cliente contro presentazione della ricevuta d'acquisto. Non è possibile prendere in considerazione altre pretese. I costi del trasporto di andata e di ritorno sono a carico del cliente, se l'apparecchio si trova in un luogo diverso dal domicilio del cliente. Nel caso di danni dovuti al trasporto i diritti di garanzia

si possono far valere solo, se per il trasporto si è utilizzato l'imballaggio originale completo e la bilancia vi è stata fissata in modo conforme allo stato dell'imballaggio originale. Conservate quindi le parti dell'imballaggio.

Non vi è nessuna garanzia, se l'apparecchio è stato aperto da persone, che non sono state esplicitamente autorizzate a ciò dalla seca.

Preghiamo i clienti all'estero di rivolgersi nei casi previsti dalla garanzia direttamente al venditore del rispettivo Paese.

# Firmado y sellado

---

Con los productos seca no sólo adquiere una técnica experimentada durante siglos sino también una calidad asegurada legalmente y por Institutos autorizados.

Los productos seca cumplen ya hoy los requisitos cualitativos y técnicos de mañana. Con seca se compra futuro.



**M**



Los productos incluidos en estas instrucciones de manejo satisfacen los requisitos de la legislación sobre productos para uso médico, es decir de la directiva 93/42/CEE del Consejo de la Comunidad Europea, implantada en toda Europa en las respectivas legislaciones nacionales.

La Comunidad Europea admite las básculas que llevan este símbolo para las actividades de la Ciencia médica. Básculas seca, con este distintivo se cumplen los elevados requisitos técnicos y de calidad, que se exigen a las básculas de calibración.

Las básculas que van dotadas con este símbolo están calibradas según la clase de precisión III de la directriz 90/384/CEE.

Los productos que llevan este símbolo cumplen las siguientes directivas y normas:

1. Directiva 90/384/CEE sobre básculas no automáticas
2. Directiva 93/42/CEE sobre productos médicos
3. DIN EN 45501 sobre aspectos metrológicos de básculas no automáticas

La profesionalidad de seca también es reconocida oficialmente. TÜV Product Service, el centro responsable para productos médicos, confirma con el certificado, que seca, en su función de fabricante de productos médicos, cumple consecuentemente los estrictos requisitos legales. El sistema de control de calidad incluye los sectores de desarrollo, producción, ventas y el servicio técnico de básculas médicas y sistemas de medición, así como la ergometría.

seca protege la naturaleza.

Es de gran preocupación para nosotros la economía de los recursos naturales. Por ello, nos esforzamos en reducir embalajes allí donde es necesario. Y lo que queda, puede eliminarse cómoda y directamente a través del Sistema Dual Alemán.

# 1. ¡Le felicitamos!

---

Con la compra de la báscula electrónica para bebés **seca 375/376** ha adquirido Ud. un aparato robusto y de alta precisión. Hace más de 150 años que la empresa seca pone sus experiencias en favor de la salud y, como líder en el mercado, fija siempre nuevas pautas con desarrollos innovadores para pesar y medir en muchos países del mundo.

La báscula electrónica para bebés **seca 375/376** está concebida para un uso en hospitales y consultorios pediátricos. Se emplea para examinar el peso de bebés recién nacidos y también para controlar el aumento de peso durante el crecimiento.

Esta báscula es un producto médico de clase I calibrada según la clase de precisión III (modelo 376) y IIII (modelo 375).

## 2. Seguridad


---

- Seguir los avisos en el manual de instrucciones.
- Guarde en un sitio seguro las instrucciones de uso y la declaración de conformidad contenida en las mismas.
- No dejar nunca al bebé sobre la báscula sin vigilarlo.
- Es imprescindible colocar la báscula sobre una base segura, con una superficie lisa y plana.
- No dejarse caer la báscula ni someterla a fuertes golpes.
- Si va a utilizar la báscula con un cable de conexión, al tenderlo tenga cuidado de que no exista peligro de topezar ni de quedarse enganchado en él.
- Usar únicamente el tipo indicado pilas (véase “Pilas y equipo de alimentación (opcional)” an la pagina 45).
- Realice el mantenimiento y el calibrado a intervalos regulares (véase “Mantenimiento/Recalibración” an la pagina 50).
- Mandar hacer las reparaciones solamente a personal autorizado.


## 3. Preparativos

---

### Alimentación de corriente

La alimentación de corriente de la báscula se realiza mediante pilas o un bloque de alimentación (opcional). La pantalla LC consume poca energía; con una pila es posible realizar 4000 pesajes. Cuando la tensión de la pila ya no es suficiente, primero aparece en la pantalla la señal  y después **bAtE**.

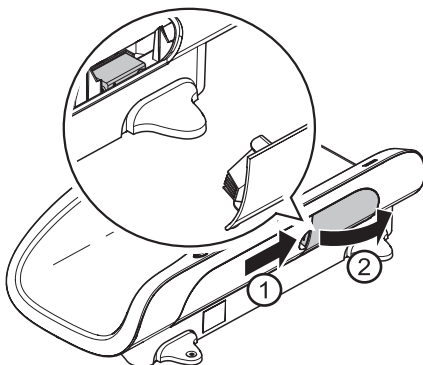
## Pilas y equipo de alimentación (opcional)

Cuando aparece la señal  o **bAtE** en la pantalla, debe cambiarse la pila. Se necesita una pila de bloque E, modelo PP3 de 9 voltios.

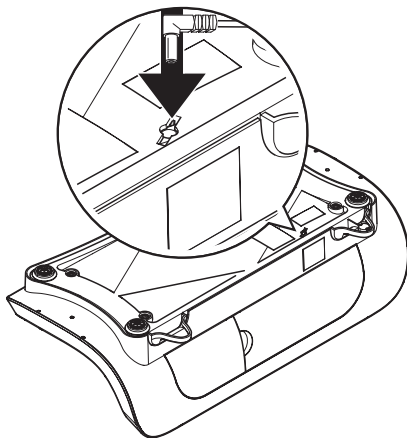
- Gire la parte trasera del aparato hacia delante.
- Presione el cierre de la cámara para pilas y quite la tapa.
- Retire la pila usada y ponga la nueva pila en la cámara para pilas.

### Respetar la polarización correcta!

- Cerrar la tapa.



Conexión para el equipo de red:



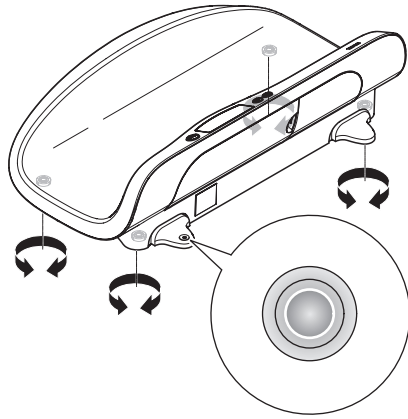
## 4. Colocar la báscula

---

La báscula se entrega completamente montada.

- Quitar el embalaje y colocar la báscula sobre una base lisa y resistente.

- Girando los tornillos-pata, nivelar la báscula. La burbuja del nivel tiene que encontrarse exactamente en el centro del círculo.
- Cuidar de que la báscula sólo tenga contacto con el suelo con las patas. La báscula no debe apoyarse en ningún otro sitio.



## 5. Manejo

### Para pesar correctamente

- Pulsar la tecla verde de arranque **START**.  
En el visualizador aparecen sucesivamente **SECA**, **88888** y **0.000**. Después la báscula se repone automáticamente a cero, quedando lista para el servicio.
- Conmute el ámbito de peso (ver pagina 46).
- Cargar la báscula con el bebé.
- Lea el peso en la indicación digital.
- Para desconectar la báscula, apretar de nuevo la tecla **START**.

Si se opera la báscula con un equipo de alimentación aparece el símbolo  $\Psi$  en el visualizador.

seca 375:



seca 376:


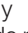



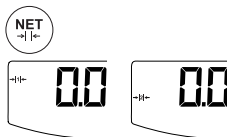
### Conmutación del ámbito de peso (sólo modelo 376)

La **seca 375/376** dispone de dos márgenes de pesada seleccionables. En el margen de pesada 1 usted dispone de una mayor resolución de la indicación con una capacidad de carga máxima reducida; en el margen de pesada 2 puede aprovechar totalmente la capacidad de carga máxima de la báscula. Usted decidirá en función de la aplicación si desea utilizar la resolución fina de la indicación o bien el margen de carga grande.

- Conecte la báscula pulsando la tecla verde de arranque. Inicialmente la báscula funcionará según el último margen de pesada seleccionado.



- Para cambiar el margen de pesada pulse la tecla .
- El símbolo  y  de la pantalla marca el ámbito de peso activo. Éste se mantendrá activo incluso después de la desconexión.



## Desconexión automática /ahorro de energía

Para ahorrar energía, la báscula descargada cambia poco después a funcionamiento de pilas. En servicio de red permanece conectada permanentemente.

## Tarar la indicación de peso (NET)

La función de tara es útil, cuando no se quieran pesar objetos adicionales (como por ejemplo paños o una base en la superficie de peso) . Proceder de la manera siguiente:

- Coloque el peso adicional sobre la báscula y pulsar la tecla **NET**.  
En el indicador aparece "NET".
- Espere hasta que la indicación deje de parpadear, y aparezca **0.000**.
- Ahora puede realizar tantas pesadas como desee con este peso adicional.
- TARA se desactiva al apretar de nuevo la tecla **NET** o desconectando la báscula.

seca 375:



seca 376:



seca 375:



seca 376:



### ¡Importante!

El peso adicional máximo es de 7,5 kg (ámbito de peso 1 modelo 376), 10 kg (modelo 375) y 15 kg (ámbito de peso 2 modelo 376). El peso máximo visualizable se reduce en el peso de los objetos ya colocados.

## Memorización del valor de peso (HOLD)

- Pulsar la tecla **HOLD**, mientras está cargada la báscula. Entonces parpadea la indicación, hasta que se haya registrado un peso estable. Luego la indicación queda almacenada.
- En el visualizador digital aparece “HOLD” y . El triángulo con la admiración indica que esta indicación congelada se trata de un dispositivo adicional no calibrable.
- La función HOLD puede desactivarse pulsando de nuevo la tecla **HOLD**. En el visualizador aparece **0.000** con báscula descargada o el peso actual. La indicación “HOLD” desaparece.



### Nota:

Las funciones HOLD y TARA también pueden usarse simultáneamente.



## Control del contador calibrador

Esta báscula seca está calibrada. Los trabajos de contraste sólo deben realizarlos personas autorizadas. Para garantizarlo, la báscula va dotada de un contador calibrador, que registra cada cambio de los datos técnicos relevantes de calibración. Si desea comprobar si la báscula está correctamente calibrada, proceda de la manera siguiente:

- Desconectar la báscula, si fuera necesario.
- Mantener pulsada una tecla cualquiera y conectar la báscula.
- En el visualizador, centellea durante unos segundos la cifra del contador calibrador actual.
- Comparar el contenido del contador calibrador con la cifra indicada en la marca de contraste.

Ambos contadores tienen que coincidir para indicar un contraste válido. Si no coinciden, tiene que realizarse una calibración. Diríjase a su distribuidor o servicio posventa seca.

Si fuera necesario realizar un recalibrado, entonces se usa en lugar de la marca de contraste seca arriba ilustrada la marca de recalibrado al lado para caracterizar el estado de contraste. Esta marca será asegurada por la persona autorizada para el recalibrado con un sello adicional. La marca de recalibrado puede solicitarse al Servicio técnico de seca especificando el número de pedido 14-05-01-886.



**Tienen que coincidir ambas cifras.**



## 6. Limpieza

---

Limpiar la artesa y el cuerpo a necesidad con un detergente doméstico o con un desinfectante corriente. Seguir los avisos del fabricante.

## 7. ¿ Qué hacer cuando...

---

### ... no aparece ninguna indicación estando cargada la báscula?

- ¿Está cargada la báscula?
- Compruebe la pila.

### ... antes de pesar no aparece 0000?

- apretar de nuevo la tecla Start – la báscula no debe estar cargada.

### ... un segmento luce permanentemente o está apagado?

- El punto correspondiente tiene un fallo. Llamar al servicio técnico.

### ... en el visualizador aparece ?

- La tensión de la batería del acumulador se acaba. Deberá cambiar la pila durante los próximos días.

### ... el visualizador muestra bAtt?

- La pila está agotada. Ponga una pila nueva.

### ... aparece la indicación StOP?

- Se sobrepasó la carga máxima.

### ... aparece la indicación tEMP?

- La temperatura ambiente de la báscula es demasiado alta o baja. Colocar la báscula a una temperatura entre +10 °C y +40 °C. Esperar unos 15 minutos hasta que la báscula se haya adaptado a la temperatura ambiente y realizar de nuevo la pesada.

### ... aparece la indicación Er:0 1 1?

- báscula está muy cargada o ha sido cargada demasiado en una esquina. Descargar la báscula y distribuir el peso homogéneamente y conectar de nuevo.

### ... aparece la indicación Er:0 12:?

- Se ha conectado la báscula con una carga muy grande. Descargar la báscula y conectar de nuevo.

## 8. Mantenimiento/Recalibración

---

Cumpla con las disposiciones legales nacionales referentes a recalibrado mediante personas autorizadas a tal efecto. El año de la primera calibración se encuentra detrás de la marca CE situada en la placa indicadora de tipo sobre el número del organismo notificado 0108 (Oficina de contraste Hamburg). Es imprescindible realizar un recalibrado, cuando se han dañado una o varias marcas de seguridad o el contenido del contador calibrador no concuerda con el número de la marca de contador calibrador válido (véase “Control del contador calibrador” an la pagina 49). Recomendamos realizar un mantenimiento antes de el recalibrado a través del servicio técnico más cercano. Póngase en contacto con el servicio de atención al cliente de seca.

## 9. Datos técnicos

---

<b>Medidas</b>	
<b>Anchura:</b>	358 mm
<b>Longitud:</b>	620 mm
<b>Altura:</b>	190 mm
<b>Tara</b>	aprox. 3,5 kg
<b>Gama de temperatura</b>	+10 °C hasta +40 °C
<b>Altura de las cifras</b>	23 mm
<b>Abastecimiento de corriente</b>	pila / (equipo de alimentación opcional)
<b>Consumo</b>	aprox. 25 mA
<b>Producto médico según directriz 93/42/CEE</b>	Clase I
<b>Modelo 375:</b>	
<b>Contraste</b>	contrastada médicamente, clase IIII
<b>Carga máxima</b>	15 kg
<b>Carga mínima</b>	0,1 kg
<b>División de precisión</b>	
hasta 10 kg	10 g
de 10 a15 kg	20 g
<b>Gama de tara</b>	hasta 10 kg
<b>Precisión en el primer contraste</b>	
hasta 2 kg	± 10 g
de 2 a10 kg	± 15 g
de 10 a15 kg	± 30 g
<b>Modelo 376:</b>	
<b>Contraste</b>	contrastada médicamente, clase III
<b>Carga máximat</b>	
Ámbito de peso 1	7,5 kg
Ámbito de peso 2	15 kg
<b>Carga mínima</b>	
Ámbito de peso 1	0,1 kg
Ámbito de peso 2	0,2 kg
<b>División de precisión</b>	
Ámbito de peso 1	5 g
Ámbito de peso 2	10 g
<b>Gama de tara</b>	
Ámbito de peso 1	hasta 7,5 kg
Ámbito de peso 2	hasta 15 kg
<b>Precisión en el primer contraste</b>	
Ámbito de peso 1, hasta 2,5 kg	± 2,5 g
Ámbito de peso 1, de 2,5 a 7,5 kg	± 5 g
Ámbito de peso 2, hasta 5 kg	± 5 g
Ámbito de peso 2, de 5 a15 kg	± 10 g

## 10. Accesorios

---

### Equipo de alimentación enchufable

Utilizar exclusivamente equipos de alimentación enchufables originales seca con 9V o tensión de salida regulada de 12 V. Los equipos de alimentación usuales pueden suministrar una tensión más alta de la que está indicada en ellos y deteriorar así la báscula.

Fuente de alimentación con enchufe, Euro: 230V~ / 50Hz / 12V= / 130mA, núm. de pedido 68-32-10-252

Fuente de alimentación de mesa, conmutable, Euro: 115V~ / 230V~ / 50-60Hz / 12V= / 350mA, núm. de pedido 68-32-10-243

## 11. Eliminación

---

### Pilas

No tire las pilas al cubo de la basura. Elimine las pilas en los puntos de recogida más cerca de su casa. Compre pilas sin mercurio (Hg), cadmio (Cd) y sin plomo (Pb).

### Eliminación de la báscula

Si no se pudiera utilizar más la báscula, la Asociación gestora de residuos pertinente le informará con gusto sobre las medidas necesarias a llevar a cabo para una eliminación adecuada.

## 12. Garantía

---

Garantizamos 2 años de garantía a partir de la fecha de entrega por los fallos debidos a fallos de material o de fabricación. Se excluyen todas las piezas móviles como p. ej. pilas, cables, equipos de alimentación, acumuladores, etc. Los fallos que recaigan durante el periodo de garantía se subsanarán gratis presentando el recibo de compra. Otros derechos no pueden tenerse en consideración. El transporte de ida y vuelta corre a cargo del cliente, si el aparato se encuentra en otro lugar de la sede del cliente.

Sólo se concederán derechos de garantía en casos de daños de transporte, si en el transporte se usó el embalaje original y la báscula se aseguró y sujetó tal como en su estado original. Por lo tanto, conserve todas las piezas de embalaje.

La garantía caduca si el aparato es abierto por personas que no han sido autorizadas expresamente para ello por seca.

Rogamos a los clientes extranjeros que se dirijan ante un caso de garantía al vendedor del país respectivo.

# Med godkendelse

---

Med seca produkter køber De ikke kun en teknik, som er modnet over hundrede år, men også en kvalitet, som er attesteret af myndigheder og love og af institutioner. seca-produkter opfylder allerede i dag de kvalitative og tekniske krav af i morgen. Med seca køber De fremtid.



**M**

Produkterne i denne betjeningsvejledning opfylder loven om medicinprodukter, dvs. direktivet 93/42/EØF fra det Europæiske Fællesskabs råd, som er forankret i nationale love i hele Europa.

Vægte, som bærer dette tegn, er godkendt inden for det Europæiske Fællesskab inden for lægevidenskaben. seca-vægte med dette tegn opfylder de høje kvalitative og tekniske krav, som stilles til justerbare vægte.



Vægte, som bærer dette tegn, er justeret efter nøjagtighedsklasse III fra EF-direktivet 90/384/EØF.



Produkter, som bærer dette tegn, opfylder følgende direktiver og standarder:

1. Direktiv 90/384/EØF om ikke-automatiske vægte
2. Direktiv 93/42/EWG om medicinprodukter
3. DIN EN 45501 om metrologiske aspekter ved ikke-automatiske vægte



Også fra officiel side bliver secas professionalitet anerkendt. TÜV Product Service, det ansvarlige institut for medicinprodukter, bekræfter med certifikatet, at seca som producent af medicinske produkter konsekvent overholder de strenge lovkrav. secas kvalitetsmanagementsystem omfatter områderne udvikling, produktion, salg og service af medicinske vægte og målesystemer samt ergometri.



seca hjælper miljøet.

Besparselsen af naturlige ressourcer har stor betydning for os. Derfor bestræber vi os på at spare emballagemateriale, hvor det giver mening. Og det, som bliver tilovers, kan let bortskaffes over det duale system på stedet.

# 1. Hjertelig tillykke!

---

Med den elektroniske babyvægt **seca 375/376** har De købt et præcist og samtidig holdbart apparat.

I mere end 150 år har seca brugt sin erfaring for at tjene sundheden og er som markedsfører igen og igen foregangsmand med nye udviklinger til vejning og måling.

Den elektroniske babyvægt **seca 375/376** er specielt beregnet til brug i en lægepraksis eller på et hospital. Den tjener både til at fastslå fødselsvægten og til kontrol af vægtforøgelsen under væksten.

Vægten er et medicinprodukt af klasse I og er justeret iht. nøjagtighedsklasse III (model 376) eller IIII (model 375).

## 2. Sikkerhed


---

- Overhold henvisningerne i brugsanvisningen.
- Opbevar omhyggeligt betjeningsvejledningen samt den indeholdte overensstemmelseserklæring.
- Lad aldrig et spædbarn ligge på vægten uden tilsyn.
- Forvis Dem om, at vægten står sikkert på en lige og plan undergrund.
- De må ikke lade vægten falde, og den må ikke udsættes for kraftige stød.
- Sørg ved brugen af vægten sammen med en netdel for, at tilledningskablet er lagt sådan, at faren for at snuble eller at blive hængende er udelukket.
- Benyt altid kun den angivne batteritype (se „Batteri og netenhed (ekstratilbehør)” på side 55).
- Lad vedligeholdelsen og efterjusteringer gennemføre regelmæssigt (se „Vedligeholdelse / justering” på side 60).
- Lad altid kun reparationer udføre af autoriserede personer.

## 3. Inden De går i gang...

---

### Strømforsyning

Vægten forsynes med strøm fra batterier eller fra en netdel (option), LC-displayet har et ringe strømforbrug – ét batteri sikrer op til 4000 vejninger. Er batteriets spænding ikke længere tilstrækkelig, ses først  og når batteriet er yderligere afladt ses **bAtE** på displayet.

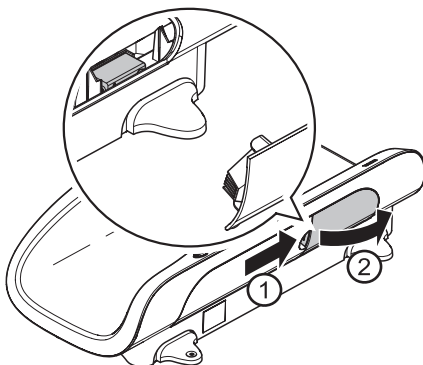
## Batteri og netenhed (ekstratilbehør)

Ses  eller **bRtE** på displayet, bør batteriet udskiftes. Vægten bruger E-blok-batterier, type PP3, 9 Volt.

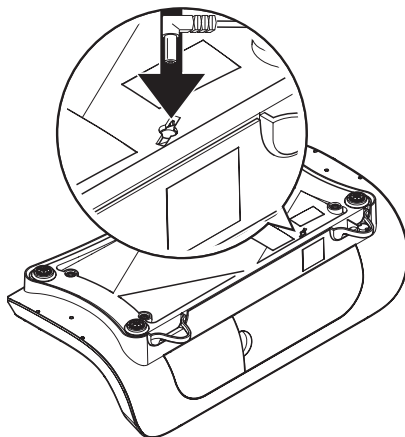
- Drej apparatets bagside fremsæfter.
- Tryk på batteridækslets lås og tag dækslet af.
- Fjern det gamle batteri og læg et nyt i holderen.

### Sørg for den rigtige polaritet!

- Luk låget.



Tilslutning til en netenhed:



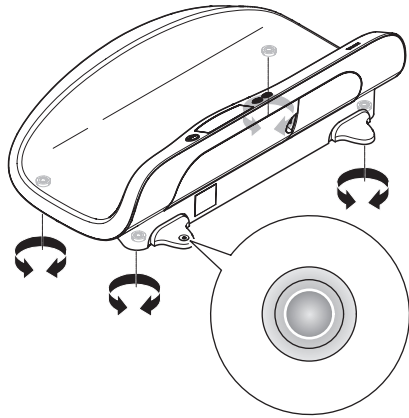
## 4. Opstilling af vægten

---

Vægten er fuldstændigt monteret ved leveringen.

- Fjern emballagen og opstil vægten på en solid, plan undergrund.


- Ret vægten til ved at dreje fodskruen ud. Luftboblen i libellen skal stå præcis i midten af cirklen.
- Sørg for, at vægten kun har gulvkontakt med fødderne. Vægten må ikke ligge mod nogen steder.



## 5. Betjening

### Rigtig vejning

- Tryk på den grønne taste **START**. På displayet vises efter hinanden **SECA**, **88888** og **0.000**. Derefter er vægten automatisk stillet på nul og er klar til brug.
- Skift evt. vægtområde (se på side 56).
- Læg spædbarnet på vægten.
- Aflæs vægtræsultatet på det digitale display.
- Tryk igen på starttasten for at slukke for vægten.

Hvis vægten benyttes med en netenhed, vises symbolet  på displayet.

seca 375:



seca 376:






### Skift vægtområde (kun model 376)

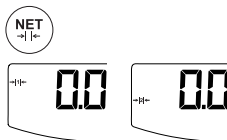
**seca 375/376** råder over to vejeområder, som man kan vælge imellem. I vejeområde 1 har De en højere displayopløsning til rådighed med en reduceret maksimal bæreevne, i vejeområde 2 kan De udnytte vægtens maksimale bæreevne fuldt ud. Alt efter anvendelsen afgør De selv, om De vil bruge den fine displayopløsning eller det høje belastningsområde.

- Tænd for vægten med den grønne starttast. Vægten arbejder i første omgang med det sidst valgte vejeområde.





- For at skifte væjeområde skal De trykke på tasten .
- Symbolet  eller  på displayet indikerer det pågældende aktive vægtområde. Dette er også aktivt efter nedlukning.



## Automatisk slukning/strømsparemodus

For at spare strøm, kobles den ubelastede vægt i batteridrift fra efter et stykke tid. I netdrift forbliver vægten tændt hele tiden.

## Tarering af vægtvisningen (NET)

Tara-funktionen er nyttig, hvis ekstravægt (for eksempel et tæppe eller lignende på veje-fladen) ikke skal vejes med i vægtresultatet. Gå frem på følgende måde:

- Læg ekstravægten på vægten og tryk på tasten **NET**.

Så vises „NET“ på displayet.

- Vent, til displayet ikke længere blinker, og der vises **0.0000**.

- Nu kan De foretage vilkårligt mange vejninger med denne ekstravægt.

seca 375:



seca 376:



- TARA deaktiveres ved at trykke på tasten **NET** en gang til eller ved at slukke for vægten.

seca 375:



seca 376:



### Vigtigt!

**Den maksimale ekstra vægt udgør 7,5 kg (vægtområde 1 model 376), 10 kg (model 375) eller 15 kg (vægtområde 2 model 376). Den vægt, som maksimalt kan vises, reduceres med vægten fra de genstande, som allerede er lagt på.**

## Lagring af vægtværdien (HOLD)

- Tryk kort på tasten **HOLD**, mens vægten er belastet. Derved blinker displayet, indtil der er målt en stabil vægt. Derefter indefrys displayet.
- På det digitale display vises „HOLD” og  $\Delta$ . Værdien forbliver lagret på displayet indtil den automatiske frakobling. Trekanten med udråbstegnet viser, at det ved denne fastholdte visning drejer sig om en ikke-justerpligtig ekstraanordning.
- HOLD-funktionen kan slås fra igen ved at trykke på tasten **HOLD**. På displayet vises 0.000, når vægten ikke belastes, eller den aktuelle vægtværdi. Visningen „HOLD” forsvinder.



### Henvisning:

Funktionerne HOLD og TARA kan også benyttes samtidigt.

## Kontrol af det korrekte justeringstællerindhold

Denne seca-vægt er justeret. Justeringer må kun foretages af autoriserede steder. For at sikre dette er vægten udstyret med en justeringstæller, som fastholder enhver ændring af de justeringsteknisk relevante data. Hvis De ønsker at kontrollere, om vægten er justeret korrekt, skal De gøre på følgende måde:

- Sluk i givet fald for vægten.
- Hold en vilkårlig tast trykket nede og start vægten.

På displayet blinker i få sekunder det aktuelle justeringstællerindhold.

- Sammenlign det udlæste justeringstællerindhold med det tal, som er angivet på justeringstællermærkett.

For at justeringen skal være gyldig, skal de to tal stemme overens. Hvis mærket og justeringstælleren ikke stemmer overens, skal der foretages en efterjustering. Henvend Dem i så fald til Deres servicepartner eller seca-kundeservicen.

Hvis det skulle være nødvendigt med en efterjustering, benyttes i stedet for det ovenfor afbildede seca justeringstællermærke det efterjusteringsmærke, som vises ved siden af, for at angive justeringstællerstanden. Dette mærke sikres med et ekstrasegl af den person, som er autoriseret til efterjusteringen. Efterjusteringsmærket kann købes af seca kundetjeneren under nummer 14-05-01-886.



**De to tal skal stemme overens.**



## 6. Rengøring

---

Rens vægtens fordybning og huset efter behov med et almindeligt husholdningsrensmiddel eller et almindeligt desinfektionsmiddel. Overhold henvisningerne fra producenten.

## 7. Hvad skal man gøre, hvis...

---

### ... der ikke vises nogen vægtværdi ved belastning?

- Er der tændt for vægten?
- Kontroller batteriet.

### ... der inden vejningen ikke vises 0.000?

- Tryk på starttasten igen – og den må kun berøre gulvet med fødderne.

### ... et segment hele tiden eller slet ikke lyser?

- Det pågældende sted markerer en fejl. Underret servicetjenesten.

### ... visningen vises?

- Batteriets spænding er ved at være brugt op. Batteriet bør udskiftes en af de nærmeste dage.

### ... visningen vises?

- Batteriet er afladet. Læg et nyt batteri i.

### ... visningen vises?

- Den tilladte max. vægt er overskredet.

### ... visningen vises?

- Vægtens omgivelsestemperatur er for høj eller for lav. Opstil vægten i en omgivelsestemperatur mellem +10° C og +40° C. Vent ca. 15 minutter, til vægten har tilpasset sig til omgivelsestemperaturen, og vej så igen.

### ... visningen : : vises?

- Vægten er belastet for højt eller for meget i et hjørne. Aflast vægten eller fordel det, som skal vejes, mere ensartet og start vægten igen.

### ... visningen : : vises?

- Der er tændt for vægten med en for høj belastning. Aflast vægten og start den igen.

## 8. Vedligeholdelse / justering

---

Lad en kalibrering gennemføre af autoriserede personer i overensstemmelse med de nationale bestemmelser. Året for den første kalibrering befinder sig bagved CE-mærket på typeskiltet over nummeret på den angivne myndighed 0108 (målingskontoret i Hamborg). Der kræves i alle tilfælde en efterkalibrering, hvis en eller flere sikkerhedsmærker er overtrådt eller kalibrertælleren ikke svarer til den gældende justeringsmålermærke (se „Kontrol af det korrekte justeringstællerindhold” på side 59). Det anbefales at apparatet serviceres af en lokal servicepartner før efterkalibreringen. seca kundeservice henviser gerne til en servicepartner.

## 9. Tekniske data

---

<b>Mål</b>	
bredde:	358 mm
længde:	620 mm
højde:	190 mm
<b>Egenvægt</b>	ca. 3,5 kg
<b>Temperaturområde</b>	+10 °C til +40 °C
<b>Cifferstørrelse</b>	23 mm
<b>Strømforsyning</b>	batteri / (netenhed som option)
<b>Strømforbrug</b>	ca. 25 mA
<b>Medicinprodukt iht. direktiv 93/42/EØF</b>	klasse I
<b>model 375:</b>	
<b>Justering</b>	medicinsk justeret, klasse IIII
<b>Max. last</b>	15 kg
<b>Minimumsbelastning</b>	0,1 kg
<b>Fininddeling</b>	
op til 10 kg	10 g
10 til 15 kg	20 g
<b>Tareringsområde</b>	op til 10 kg
<b>Nøjagtighed ved første justering</b>	
op til 2 kg	± 10 g
2 til 10 kg	± 15 g
10 til 15 kg	± 30 g
<b>model 376:</b>	
<b>Justering</b>	medicinsk justeret, klasse III
<b>Max. last</b>	
Vægtområde 1	7,5 kg
Vægtområde 2	15 kg
<b>Minimumsbelastning</b>	
Vægtområde 1	0,1 kg
Vægtområde 2	0,2 kg
<b>Fininddeling</b>	
Vægtområde 1	5 g
Vægtområde 2	10 g
<b>Tareringsområde</b>	
Vægtområde 1	op til 7,5 kg
Vægtområde 2	op til 15 kg
<b>Nøjagtighed ved første justering</b>	
Vægtområde 1, op til 2,5 kg	± 2,5 g
Vægtområde 1, 2,5 til 7,5 kg	± 5 g
Vægtområde 2, op til 5 kg	± 5 g
Vægtområde 2, 5 til 15 kg	± 10 g

## 10. Tilbehør

---

### Stiknetdel

Benyt altid kun originale seca stiknetenheder med 9 V eller styret 12 V udgangsspænding. Almindelige netenheder kan levere en højere spænding, end der er angivet på dem, og det kan føre til en beskadigelse af vægten.

Stikdel, Euro: 230V~ / 50Hz / 12V= / 130mA, art.nr. 68-32-10-252

Stikdel, skifteligt, Euro: 115V~ / 230V~ / 50-60Hz / 12V= / 350mA, art.nr. 68-32-10-243

## 11. Bortskaffelse

---

### Batterier

Kast ikke brugte batterier i husholdningsaffaldet. Bortskaf batterierne over indsamlingsstederne i nærheden. Vælg ved købet af nye batterier skadestoffrie batterier uden kviksølv (Hg), cadmium (Cd) og uden bly (Pb).

### Bortskaffelse af vægten

Når De ikke længere kan bruge vægten, kan De af det ansvarlige affaldsselskab få oplysning om de nødvendige forholdsregler til en faglig korrekt bortskaffelse.

## 12. Garanti

---

For mangler, som skyldes materiale- eller fabriktionsfejl, gælder en to års garanti-frist fra dagen for leveringen. Alle bevægelige dele, f.eks. batterier, kabler, netenheder, akkuer osv., er udelukket herfra. Mangler, som dækkes af garantien, udbedres gratis for kunden mod fremlæggelse af salgskvitteringen. Der kan ikke tages hensyn til andre krav. Udgifter for transporten frem og tilbage debiteres kunden, hvis apparatet befinder sig på et andet sted end kundens adresse. Ved transportskader kan garantikrav kun gøres

gældende, hvis hele den originale emballage er blevet benyttet til transporter, og vægten har været sikret og befæstet deri på tilsvarende måde som den originale emballagetilstand. Opbevar derfor alle emballagedele.

Garantien bortfalder, hvis apparatet åbnes af personer, som ikke udtrykkeligt er autoriseret hertil af seca.

I garantitilfælde beder vi kunder i udlandet om at henvende sig direkte til sælgeren i det pågældende land.

# Vår garanti

---

Med en produkt från seca köper man inte bara en över mer än hundra år kontinuerlig vidareutveckling utan även en under årens lopp, av styrelser och institut, bekräftad kvalitet. seca-produkter motsvarar redan idag morgondagens kvalitativa och tekniska krav. Med seca köper man en aning framtid.



**M**



Produkterna i denna bruksanvisning uppfyller medicinproduktlagen dvs. direktiv 93/42/EWG från europeiska rådet vilken är förankrad i nationelle lagar över hela Europa.

Vågar vilka bär detta tecken är tillåtna för hälsovård inom EG. seca-vågar med denna symbol uppfyller de höga kvalitetsmässiga och tekniska krav som gäller för justeringsbara vågar.

Vågar med denna märkning är kalibrerade med klass III noggrannhet enligt EG-direktiv 90/384 EWG.

Produkter med denna märkning uppfyller följandedirektiv och normer:

1. Direktiv 90/384/EWG för icke automatiska-vågar
2. Direktiv 93/42/EWG för medicinska produkter
3. DIN EN 45501 för metrologiska aspekter på icke automatiska vågar

secas professionalitet godkännes även från officiell sida. TÜV Product Service, som är det ansvariga stället för medicinska produkter, intygar med detta certifikat, att seca konsekvent uppfyller de stränga, lagliga föreskrifterna som gäller för tillverkare av medicinska produkter. secas kvalitetssäkringssystem omfattar utveckling, produktion, distribution och service av medicinska vågar och mätsystem samt ergometri.

seca hjälper miljön.

Att spara på de naturliga resurserna är för oss mycket viktigt. Av denna anledning anstränger vi oss att spara på och att använda återanvändbara material där dett är meningsfullt.

# 1. Hjärtliga gratulationer!

---

Med den elektroniska personvågen **seca 375/376** har du fått ett exakt och robust instrument.

Sedan över 150 år bidrar seca med sina erfarenheter inom hälsovård och är i många länder normgivande för innovativ utveckling inom vägning och mätning.

Den elektroniska personvågen **seca 375/**

**376** är avsedd för användning på läkarmottagningar eller på sjukhus. Den kan användas både för att bestämma födselvikten och för att kontrollera viktökningen under de första levnads månaderna.

Vågen är en medicinprodukt av klass I och är kalibrerad enligt noggrannhetsklass III (modell 376) resp. IIII (modell 375).

## 2. Säkerhet


---

- Beakta anvisningarna i bruksanvisningen.
- Förvara bruksanvisningen och den medföljande konformitetsdeklarationen på säker plats.
- Lämna aldrig spädbarnet utan tillsyn på vågen.
- Se noga till att vågen står säkert på ett vågrätt och slätt underlag.
- Vågen får inte utsättas för kraftiga stötar eller tappas.
- Om du använder ett nätaggregat till vågen, se då noga till att nätsladden inte läggs så att den medför snubblings- eller fasthållningsrisk.
- Använd endast angiven batterityp (se "Batteri och nätaggregat (extra tillbehör)" på sidan 65).
- Service och kalibrering skall utföras regelbundet (se "Underhåll/efterkalibrering" på sidan 70).
- Reparation får endast utföras av auktoriserad fackpersonal.

## 3. Det första du gör...

---

### Strömförsörjning

Vågens strömförsörjning sker med batteri eller nätdel (tillval). LC-displayen har låg strömförbrukning - med ett batteri är 4000 vägningar möjliga. När batterispänningen inte längre räcker till visas först  och när batteriet laddats ur mer visas **batt** på displayen.



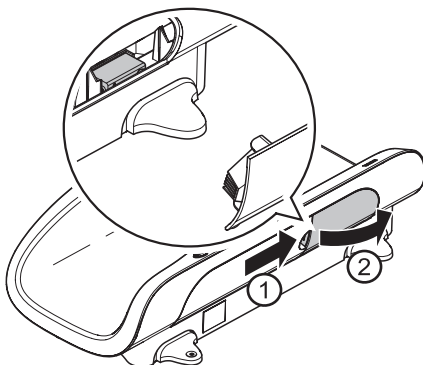
## Batteri och nätaggregat (extra tillbehör)

När  eller **bÅtt** visas på displayen ska du byta batteri. Du behöver ett 9 volts blockbatteri av typen PP3.

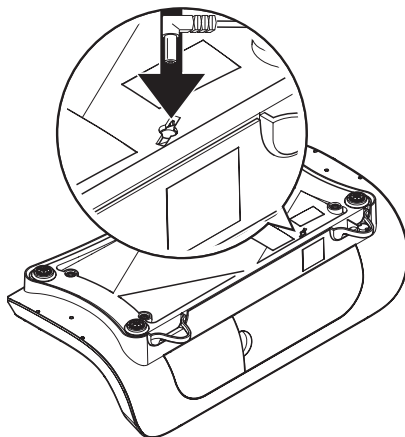
- Vänd apparatens baksida framåt.
- Tryck på batterifackets tillslutning och ta av locket.
- Avlägsna det förbrukade batteriet och sätt ett nytt batteri i batterifacket.

### Se till att batteripolerna blir vända åt rätt håll!

- Sätt tillbaka locket och stäng det.



Anslutning för nätaggregat:



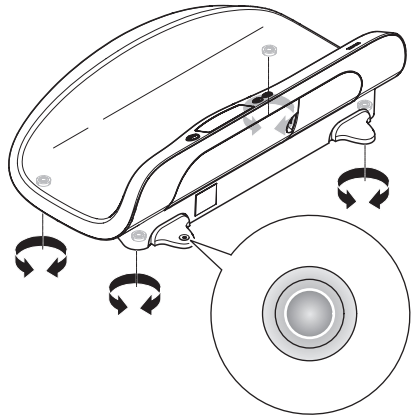
## 4. Uppställning av vågen

---

Vågen är helt färdigmonterad vid leveransen.

- Packa upp vågen och ställ den på ett fast och plant underlag.

- Rikta upp vågen genom att vrida på fot-skruvarna. Luftbubblan i vattenpassen måste befinna sig exakt i cirkelns mitt.
- Kontroller att vågens fötter endast har golvkontakt. Vågen får inte ligga på något ställe.



## 5. Användning

### Riktig vägning

- Tryck på den gröna startknappen **START**. På displayen visas efter vartannat **SECA**, **88888** och **0.0**. Därefter är vågen automatiskt nollställd och klar att använda.
- Växla vägområde vid behov (se sidan 66).
- Lägg spädbarnet på vågen.
- Läs av vikten på den digitala displayen.
- För att stänga av vågen trycker man på nytt på startknappen.

Om du använder nätaggregat till vågen visas symbolen  $\nabla$  på displayen.

seca 375:



seca 376:


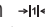



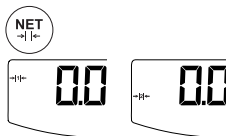
### Växla vägområde (endast modell 376)

**seca 375/376** förfogar över två valbara vägningsområden. I vägningsområde 1 står högre upplösning till förfogande med lägre max. vikt, i vägningsområde 2 kan man utnyttja den maximala belastbarheten helt. Allt efter användning bestämmer du dig för att nyttja finupplösning eller hög belastbarhet.

- Sätt på vågen med den gröna Startknappen. Vågen arbetar först i det sist valda vägningsområdet.



- För att växla vägningsområde trycker du på knappen .
- Symbolen  resp.  på displayen markerar det aktiva vågområdet. Detta förblir aktivt även efter att du stängt av vågen.



## Automatisk avstängning/energisparläge

För att spara ström ska du stänga av vågen efter en kort tid när den är obelastad och i batteriläget. Vid nät drift förblir vågen kontinuerligt inkopplad.

## Tarering (NET)

Tara-funktionen är bra när en extra vikt (t.ex. dukar eller underlägg) inte skall ingå i vägningen. Gör så här:

- Lägg extravikten på vågen och tryck på knappen **NET**.  
Displayen visar "NET".
- Vänta tills displayen slutat blinka och börjat visa **0.000**.
- Nu kan ett obegränsat antal vägningar genomföras med denna extravikt.
- TARA deaktiveras genom att trycka ännu en gång på knappen **NET** eller genom att stänga av vågen.

seca 375:



seca 376:



seca 375:



seca 376:



### Obs!

Den maximala extravikten uppgår till 7,5 kg (vågområde 1 modell 376), 10 kg (modell 375) resp. 15 kg (vågområde 2 modell 376). Den högsta vikt som kan visas minskas med vikten av de föremål som redan ligger på vågen.

## Lagring av viktangivelse (HOLD)

- Tryck kort på **HOLD**-knappen medan vågen är belastad. Displayen blinkar tills viktmätningen blivit stabil. Därefter blir displayen "frost".
- I den digitala displayen visar "HOLD" och . Triangeln med utropstecken indikerar att det rör sig om en "fusen" viktangivelse från en icke kalibrerad extrafunktion.
- Genom att trycka på **HOLD**-knappen stängs HOLD-funktionen av igen. På displayen visas **0.000** vid obelastad våg resp. den aktuella vikten. HOLD-indikatorn släcks.



### Observera:

Funktionerna HOLD och TARA kan användas samtidigt.

## Kontroll av kalibreringsvärdet

Denna seca-våg är kalibrerad. Kalibreringen får endast utföras av auktoriserad instans. För att säkerställa detta är vågen utrustad med ett kalibreringsminne vilket registrerar alla kalibreringstekniska förändringar. När man vill kontrollera att vågen är korrekt kalibrerad gör man på följande sätt:

- Koppla från vågen.



- Tryck på valfri knapp och starta vågen. På displayen blinkar under några sekunder den aktuella kalibreringen.
- Jämför det givna kalibreringsvärdet med det som anges på kalibreringsmärkningen.



För en giltig kalibrering måste båda talen överensstämma. När detta inte är fallet måste man utföra en efterkalibrering. Vänd dig till seca kundtjänst.

**Båda talen måste överensstämma.**

Om en efterkalibrering skulle bli nödvändig, så används i stället för det ovan avbildade seca kalibreringsmärket det vidstående efterkalibreringsmärket för identifiering av vågens kalibreringstillstånd. Detta märke säkras med en extra dekal utställd av den för efterkalibreringen auktoriserade personen. Efterkalibreringsmärket kan beställas från seca kundtjänst under numret 14-05-01-886.



## 6. Rengöring

---

Rengör skålen och kåpan vid behov med en trasa fuktad med vanligt hushållsrengöringsmedel eller desinfektionsmedel.

## 7. Vad gör jag när...

---

### ... ingen vikt visas vid vägning?

- Är vågen inkopplad?
- Kontrollera batteriet.

### ... 0000 inte visas före vägningen?

- Tryck en gång till på startknappen – vågen får inte vara belastad.

### ... ett segment ständigt eller inte alls lyser?

- Segmentet är skadat. Kontakta kundtjänst

### ... indikeringen visas?

- Batteriladdningen minskar. Du bör byta batteri under de närmaste dagarna.

### ... indikeringen visas?

- Batteriet är tomt. Sätt in ett nytt batteri.

### ... indikeringen visas?

- Maximal belastning har överskridits.

### ... indikeringen visas?

- Omgivningstemperaturen är för hög eller för låg. Se till att temperaturen ligger mellan +10° och 40°C. Vänta i 15 minuter tills vågen anpassat sig till omgivande temperatur.

### ... indikeringen visas?

- Vågen är överbelastad eller har för hög last i något hörn. Minska belastningen eller fördela den jämnare och starta sedan vågen på nytt.

### ... indikeringen visas?

- Vågen hade för hög belastning när den startades. Minska belastningen och starta sedan vågen på nytt.

## 8. Underhåll/efterkalibrering

---

Låt en auktoriserad person utföra en kalibrering enligt nationella föreskrifter. Året för första kalibreringen befinner sig bakom CE-plaketten på typskylten över numret på nämnda instans 0108 (Eichamt Hamburg). Efterkalibrering är nödvändig när ett eller flera säkringsmärken skadats eller när kalibreringsminnet inte överensstämmer med siffran på den giltiga kalibreringsmärknigen (se "Kontroll av kalibreringsvärdet" på sidan 69). Vi rekommenderar att er servicepartner utför en service före efterkalibreringen. seca kundtjänst hjälper dig gärna vidare.

## 9. Tekniska data

---

### Mått

Djup: 358 mm

Bredd: 620 mm

Höjd: 190 mm

**Egenvikt** cirka 3,5 kg

**Temperaturområde** +10 °C till +40 °C

**Sifferhöjd** 23 mm

**Strömförsörjning** Batteri / (nätaggregat extra tillbehör)

**Strömförbrukning** cirka 25 mA

**Medicinsk produkt enligt direktiv 93/42/EEG** Klass I

### **Modell 375:**

**Kalibrering** medicinsk, klass III

**Max. belastning** 15 kg

**Min. belastning** 0,1 kg

### **Upplösning**

till 10 kg 10 g

10 till 15 kg 20 g

**Tareringsområde** till 10 kg

### **Noggrannhet vid första kalibrering**

till 2 kg ± 10 g

2 till 10 kg ± 15 g

10 till 15 kg ± 30 g

### **Modell 376:**

**Kalibrering** medicinsk, klass III

### **Max. belastning**

Vågområde 1 7,5 kg

Vågområde 2 15 kg

### **Min. belastning**

Vågområde 1 0,1 kg

Vågområde 2 0,2 kg

### **Upplösning**

Vågområde 1 5 g

Vågområde 2 10 g

### **Tareringsområde**

Vågområde 1 till 7,5 kg

Vågområde 2 till 15 kg

### **Noggrannhet vid första kalibrering**

Vågområde 1, till 2,5 kg ± 2,5 g

Vågområde 1, 2,5 till 7,5 kg ± 5 g

Vågområde 2, till 5 kg ± 5 g

Vågområde 2, 5 till 15 kg ± 10 g

## 10. Tillbehör

---

### Nätaggreat

Använd enbart original Seca-nätaggreat med 9 V eller reglerad 12 V utspänning. De nätaggreat som finns i handeln ger ofta en högre spänning än den som de är märkta med, vilket kan orsaka skador på vågen.

Kontaktnätdel, Euro: 230V~ / 50Hz / 12V= / 130mA, best.nr. 68-32-10-252

Bordsnätdel, omkopplingsbar, Euro: 115V~ / 230V~ / 50-60Hz / 12V= / 350mA, best.nr. 68-32-10-243

## 11. Söphantering

---

### Batterierna

Förbrukade batterier måste lämnas till föreskriven söphantering. Vid köp av nya batterier skall man välja miljövänliga batterier utan kvicksilver (Hg), kadmium (Cd) och bly (Pb).

### Vågen

När vågen inte längre kan användas skall den lämnas till föreskriven söphantering.

## 12. Garanti

---

För brister vilka kan hänföras till material- eller fabrikationsfel lämnas en garantifrist på två år från leveransdatum. Undantagna från detta är alla rörliga delar, som t.ex. batterier, kablar, nätaggreat, laddningsbara batterier osv.. Brister vilka faller under garantin åtgärdas utan kostnad för kunden mot förevisande av köpkvittot. Övriga anspråk kan inte lämnas. Kunden står för transportkostnaderna när apparaten befinner sig på annan ort än kundens huvudadress. Vid transportskador kan

garantianspråk endast göras gällande när för transporten den kompletta originalförpackningen använts och vågen säkrats och fixerats i originalförpackat tillstånd. Ta därför vara på alla förpackningsdelar.

Garantin upphör att gälla när apparaten öppnats av person som inte uttryckligen auktoriserats av seca.

Kunder i utlandet ber vi att i garantifall ta kontakt med representanten i respektive land.



# Med garanti og sertifikat

---

Med seca produktene kjøper De ikke bare over ett århundre med velutprøvet teknikk, men også en offisiell, lovfestet og institutt-godkjent kvalitet. seca-produkter oppfyller allerede i dag de kvalitative og tekniske krav av i morgen. Med seca kjøper man fremtid.



**M**



Produktene i denne bruksanvisningen tilfredsstiller kravene i loven om medisinske produkter, dvs. i direktivet 93/42/EEC fra det Europeiske Felleskaps råd, som er forankret i nasjonale lover over hele Europa.

Vekter som er ustyrt med dette merket er godkjent for medisinsk bruk innen EF. seca-vekter med dette merket oppfyller de høye kvalitative og tekniske kravene som stilles til kalibrerbare vekter.

Vekter som er utstyrt med dette merket er kalibrert i henhold til nøyaktighetsklasse III i EF-direktiv 90/384/EEC.

Produkter som er utstyrt med dette merket oppfyller kravene i følgende direktiver og standarder:

1. Direktiv 90/384/EEC for ikke-automatiske vekter
2. Direktiv 93/42/EEC om medisinske produkter
3. DIN EN 45501 om meteorologiske aspekter ved ikke-automatiske vekter

secas profesjonalitet anerkjennes også fra offisielt hold. TÜV Product Service, ansvarlig institusjon for medisinske produkter, bekrefter med sitt sertifikat at seca konsekvent overholder de strenge lovfestede krav til produsenter av medisinske produkter. secas kvalitetssikringssystem inkluderer sektorene for utvikling, produksjon, markedsføring og service for medisinske vekter og målesystemer, samt for ergometrien.

Seca hjelper miljøet.

Vi synes det er viktig å spare på naturens ressurser. Derfor gjør vi vårt beste for å spare emballasjemateriale der dette er mulig. Emballasjen produktet leveres med skal leveres til den lokale gjenvinningsprosessen.

# 1. Gratulerer!

---

Med den elektroniske spedbarnsvekten **seca 375/376** har De kjøpt et høyst presist og samtidig robust apparat. I over 150 år har seca stilt sine erfaringer til disposisjon innen helsesektoren og setter som markedets største i mange land stadig nye standarder med innovative utviklinger for veiing og måling.

Den elektroniske spedbarnsvekten

**seca 375/376** er utviklet for bruk på sykehus og på legekontorer. Vekten kan både brukes til å bestemme fødselsvekten og til å kontrollere vektøkningen etter som barnet vokser.

Vekten er et medisinprodukt i klasse I og er kalibrert i samsvar med nøyaktighetsklasse III (modell 376) hhv. IIII (modell 375).

## 2. Sikkerhet


---

- Følg informasjonene i bruksanvisningen.
- Oppbevar bruksveiledningen og samsvarserklæringen omhyggelig.
- La aldri et spedbarn ligge alene på vekten.
- Kontroller at vekten står stabilt på et jevnt og rett underlag.
- Ikke utsett vekten for fall eller sterke støt.
- Ved bruk av vekten med et nettapparat skal det kontrolleres at kabelen ikke ligger slik at den kan snubles over eller henge seg fast.
- Bruk kun batteritypen som er oppgitt (se „Batteri og nettapparat (valgfritt)” på side 75).
- Vedlikehold og etterjustering må utføres med regelmessige mellomrom (se „Vedlikehold/etterkalibrering” på side 80).
- Reparasjoner må kun utføres av autoriserte personer.


## 3. Før bruk...

---

### Strømforsyning

Vekten forsynes med strøm over et batteri eller en nettapparat (ekstrautstyr). LC-indikatoren bruker lite strøm – med ett batteri er det mulig å veie 4000 ganger. Når batterispenningen ikke lenger er tilstrekkelig, vises først  og når batteriet utlades mere vises **bRtE** i indikatoren.

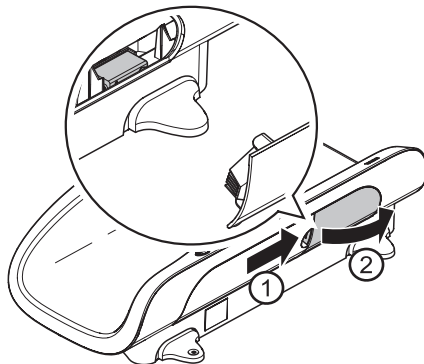
## Batteri og nettapparat (valgfritt)

Når displayet viser  eller **bRtt**, skal batteriet skiftes ut. Du trenger et E-blokk-batteri, type PP3, 9 Volt.

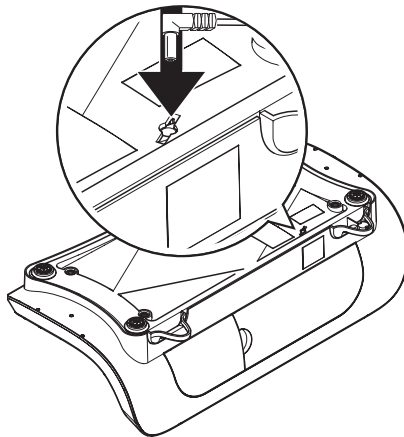
- Drei baksiden av apparatet forover.
- Trykk låsen på batterirommet og ta av lokket.
- Ta ut det brukte batteriet og legg inn det nye.

### Pass på at polene ligger riktig!

- Lukk dekselet.



Tilkopling for nettapparat:



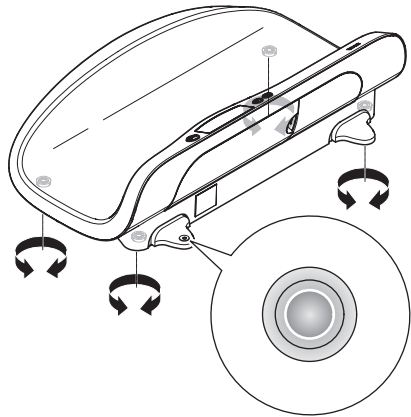
## 4. Oppstilling av vekten

---

Vekten er ferdig montert ved levering.

- Ta av emballasjen og plasser vekten på et fast, jevnt underlag.

- Posisjoner vekten ved å dreie fotskrue-  
ne. Libellens luftboble må befinne seg  
nøyaktig i midten av kretsen.
- Kontroller at det kun er vektens føtter  
som er i kontakt med gulvet. Andre del-  
er av vekten må ikke støttes mot noe.



## 5. Betjening

### Riktig veiing

- Trykk den grønne tasten **START**.  
På indikeringen vises **SECA**, **88888** og  
**0.000** etter hverandre. Deretter settes  
vekten automatisk på null og den er  
driftsklar.
- Skift eventuelt veieområde (se side 76).
- Legg spedbarnet på vekten.
- Avles veieresultatet på den digitale indi-  
keringen.
- For å slå av vekten skal starttasten tryk-  
kes på nytt.

Hvis vekten brukes med et nettapparat, vi-  
ses symbolet  på displayet.

seca 375:



seca 376:






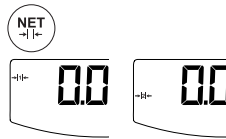
### Skifte veieområde (kun modell 376)

**seca 375/376** er utstyrt med to forskjellige veieområder som kan velges. Veieområde 1 har redusert maksimal bæreevne og høyere indikeringsoppløsning, mens veieområde 2 utnytter vektens maksimale bæreevne fullt ut. Alt etter anvendelsen kan brukeren velge mellom fin indikeringsoppløsning eller høy belastning.

- Slå på vekten med den grønne startta-  
sten. Vekten er da innstilt til det veieom-  
rådet som ble brukt sist.



- For å skifte veieområde, skal tasten  trykkes.
- Symbolet  hhv.  på displayet markerer det veieområdet som for tiden er aktivt. Dette forblir aktivt også etter at vekten er slått av.



## Automatisk utkopling/strømsparemodus

For å spare strøm, kobler den ubelastete vekten i batteridrift seg ut etter en kort stund. Ved nettdrift er vekten permanent innkoplet.

## Tarering av vektindikeringen (NET)

Tara-funksjonen er hensiktsmessig hvis en tilleggsgjenstand (f.eks. tepper eller et underlag på veieflaten) ikke skal tas hensyn til under veiingen. Følg fremgangsmåten nedenfor:

- Legg tilleggsvekten på vekten og trykk **NET** tasten.  
Det vises „NET“ på displayet.
- Vent til displayet ikke blinker lenger og det vises **0.0000**.
- Det kan nå utføres så mange veiinger man ønsker med denne tilleggsgjenstanden.
- TARA deaktiveres ved å trykke tasten **NET** på nytt eller ved å slå av vekten.

seca 375:



seca 376:



seca 375:



seca 376:



### Viktig!

**Maksimal tilleggsvekt er 7,5 kg (veieområde 1 modell 376), 10 kg (modell 375) hhv. 15 kg (veieområde 2 modell 376). Den maksimale vektverdien som kan vises på displayet reduseres med vekten av gjenstandene som allerede er lagt på vekten.**

## Lagring av vektverdien (HOLD)

- Trykk tasten **HOLD** raskt mens pasienten ennå står på vekten. Displayet blinker til det er veid en stabil vekt. Deretter fryses displayet.
- På det digitale displayet vises det „HOLD“ og  $\Delta$ . Verdien blir stående på displayet helt til vekten slås automatisk av. Trekanten med utropstegnet gjør oppmerksom på at denne frysede indikeringen er en ikke kalibreringspliktig tilleggssinnretning.
- HOLD-funksjonen kan slås av igjen ved å trykke tasten **HOLD** på nytt. IPå displayet vises det **0.000** når vekten ikke er belastet hhv. den aktuelle vektverdien vises. Indikeringen „HOLD“ forsvinner.



### Merknad:

Funksjonene HOLD og TARA kan også brukes samtidig.

## Kontroll av riktig kalibreringstellerinnhold

Denne seca-vekten er kalibrert. Kalibrering må kun utføres av autoriserte personer. For å kunne kontrollere dette er vekten utstyrt med en kalibreringsteller som lagrer enhver endring av de kalibreringsteknisk relevante data. Hvis De ønsker å kontrollere om vekten er kalibrert på forskriftsmessig måte, må følgende gjøres:

- Slå av vekten hvis den er slått på.
- Hold en eller annen tast inntrykket og start vekten.
- På displayet blinker det aktuelle kalibreringstellerinnholdet i noen få sekunder.
- Sammenlign det viste kalibreringstellerinnholdet med tallet som er oppgitt på kalibreringstellermerket.

For at en kalibrering skal være gyldig, må disse to tallene stemme overens. Hvis merket ikke stemmer overens med kalibreringstilleren må det utføres en etterkalibrering. Ta i dette tilfellet kontakt med en servicepartner eller med secas kundeservice.

Hvis det skulle være nødvendig med en etterkalibrering, skal etterkalibreringsmerket ved siden av brukes til å kjenne tegne kalibreringstellerstanden i stedet for seca kalibreringstellermerket som er vist ovenfor. Dette merket skal sikres med et ekstra segl av den personen som er autorisert til å utføre etterkalibreringen. Etterkalibreringsmerket kan bestilles hos seca kundeservice under nummeret 14-05-01-886.



**De to tallene må stemme overens.**



## 6. Rengjøring

---

Skålen og huset skal rengjøres etter behov ved hjelp av et vanlig husholdnings-rengjøringsmiddel eller et vanlig desinfeksjonsmiddel. Følg produsentens instruksjer.

## 7. Hva må gjøres hvis...

---

### ... det ikke indikeres en vekt ved belastning?

- Er vekten slått på?
- Kontroller batteriet.

### ... ikke vises 0.000 før veiing?

- Trykk starttasten på nytt – vekten må da ikke være belastet.

### ... et segment lyser konstant eller ikke i det hele tatt?

- Det foreligger en feil på det aktuelle stedet. Ta kontakt med vedlikeholdsservice.

### ... indikeringen vises?

- Batteriets batterispenning holder på å ta slutt. Du må skifte batteri i løpet av de neste dagene.

### ... indikeringen vises?

- Batteriet er tomt. Legg inn et nytt batteri.

### ... indikeringen vises?

- Maksimum belastning har blitt overskredet.

### ... indikeringen vises?

- Vektens omgivelsestemperatur er for høy eller for lav. Plasser vekten i et rom med en omgivelsestemperatur på mellom +10°C og +40°C. Vent i ca. 15 minutter til vekten har tilpasset seg til omgivelsestemperaturen og vei deretter på nytt.

### ... indikeringen i i: vises?

- Vekten er belastet for mye eller for sterkt på et hjørne. Avlast vekten hhv. fordel lasten jevnere og start vekten på nytt.

### ... indikeringen i2: vises?

- Vekten er slått på med en for stor belastning. Avlast vekten og start den på nytt.

## 8. Vedlikehold/etterkalibrering

---

En etterkalibrering skal utføres av autoriserte personer i samsvar med nasjonalt gjeldende lovbestemmelser. Året for første kalibrering er oppført bak CE-merket på typeskiltet over nummeret for den oppgitte myndigheten 0108 (kalibreringsmyndighet Hamburg). Etterkalibrering er alltid nødvendig når et eller flere sikringsmerker er skadet eller kalibreringstelerinnholder ikke stemmer overens med tallet på det gyldige kalibreringstellermerket (se „Kontroll av riktig kalibreringstelerinnhold” på side 79). Vi anbefaler å la nærmeste servicepartner utføre service før etterkalibreringen. Seca kundeservice hjelper deg gjerne med dette.



## 9. Tekniske data

---

### Dimensjoner

dybde: 358 mm

bredde: 620 mm

høyde: 190 mm

**Egenvekt** ca. 3,5 kg

**Temperaturområde** +10 °C til +40 °C

**Sifferhøyde** 23 mm

**Strømforsyning** Batteri / (nettapparat valgfritt)

**Strømopptak** ca. 25 mA

**Medisinsk produkt jf. direktivet  
93/42/EWG** klasse I

### *modell 375:*

**Kalibrering** medisinsk kalibrering, klasse III

**Maksimum belastning** 15 kg

**Minstelast** 0,1 kg

**Fininndeling**  
inntil 10 kg 10 g

10 til 15 kg 20 g

**Taringsområde** inntil 10 kg

### **Nøyaktighet ved første kalibrering**

inntil 2 kg ± 10 g

2 til 10 kg ± 15 g

10 til 15 kg ± 30 g

### *modell 376:*

**Kalibrering** medisinsk kalibrering, klasse III

### **Maksimum belastning**

Veieområde 1 7,5 kg

Veieområde 2 15 kg

### **Minstelast**

Veieområde 1 0,1 kg

Veieområde 2 0,2 kg

### **Fininndeling**

Veieområde 1 5 g

Veieområde 2 10 g

### **Taringsområde**

Veieområde 1 inntil 7,5 kg

Veieområde 2 inntil 15 kg

### **Nøyaktighet ved første kalibrering**

Veieområde 1, inntil 2,5 kg ± 2,5 g

Veieområde 1, 2,5 til 7,5 kg ± 5 g

Veieområde 2, inntil 5 kg ± 5 g

Veieområde 2, 5 til 15 kg ± 10 g

# 10. Tilbehør

---

## Pluggnettapparat

Bruk alltid kun original seca pluggnettapparater med 9V eller regulert 12 volt utgangsspenning. Vanlige nettapparater som fåes i handelen kan levere en høyere spenning enn det de skal og dermed føre til skader på vekten.

Støpselnettapparat, Euro: 230V~ / 50Hz / 12V= / 130mA, best.nr. 68-32-10-252

Bordnettapparat, kan omkobles, Euro: 115V~ / 230V~ / 50-60Hz / 12V= / 350mA, best.nr. 68-32-10-243

# 11. Avfallsbehandling

---

## Batterier

Ikke kast brukte batterier som husholdningsavfall. Batteriene skal leveres til innsamling. Ved kjøp av nye batterier skal det velges uskadelige batterier uten kvikksølv (Hg), kadmium (Cd) og uten bly (Pb).

## Avfallsbehandling av vekten

Hvis vekten ikke lenger kan brukes informerer kommunen gjerne om nødvendige tiltak for riktig avfallsbehandling.

# 12. Garanti

---

For mangler som er å tilbakeføre til material- eller produksjonsfeil gjelder en garantifrist på to år fra levering. Alle bevegelige deler, som f.eks. batterier, kabler, nettapparater, oppladbare batterier etc. er unntatt fra garantien. Mangler som faller inn under garantien, utbedres gratis for kunden mot fremleggelse av kjøpskvitteringen. Andre krav kan ikke imøtekommes. Utgifter til transport frem og tilbake belastes kunden hvis apparatet befinner seg på et annet sted enn kundens adresse. Ved transportskader kan garantikrav kun

gjøres gjeldende hvis hele originalemballasjen brukes under transporten og vekten sikres og festes i emballasjen på samme måte som i originalpakket tilstand. Ta derfor vare på alle emballasjedeler.

Garantien ugyldiggjøres hvis apparatet åpnes av personer som ikke er uttrykkelig autorisert av seca.

Kunder i utlandet bes i garantitilfeller ta direkte kontakt med forhandleren i vedkommende land.

# Todistetusti sinetillä vahvistettuna

Kun ostat seca-tuotteen, et osta vain yhden vuosisadan ajan kypsynttä tekniikkaa, vaan myös viranomaisten, lakimääräysten ja tarkastuslaitosten hyväksymää laatua. seca-tuotteet vastaavat jo nykyään huomisen laatu- ja teknisiä vaatimuksia. Kun ostat seca-tuotteen, ostat tulevaisuutta.



M



Tämän käyttöohjeen tuotteet ovat lääketieteellistä tuotteista annetun lain, t.s. Euroopan Yhteisön neuvoston direktiivin 93/42/ETY, mukaisia, jota sovelletaan koko Euroopassa kansallisten lakien puitteissa.

Vaa'at, joissa on tämä merkki, on hyväksytty lääketieteelliseen käyttöön Euroopan Yhteisön kanssa. seca-vaa'at, joissa on tämä merkki, täyttävät korkeat laadulliset ja tekniset vaatimukset, jotka asetetaan kalibroituille vaa'oilta.

Vaa'at, joissa on tämä merkki, on kalibroitu EY-direktiivin 90/384/ETY tarkkuusluokan III mukaan.

Tuotteet, joissa on tämä merkki, täyttävät seuraavien direktiivien ja standardien vaatimukset:

1. Direktiivi 90/384/ETY, ei-itsetoimivat vaa'at
2. Direktiivi 93/42/ETY, lääkinnälliset laitteet
3. DIN EN 45501, manuaalisia vaa'voja koskevat mittaus- ja toimintavaatimukset.

seca-yhtiön ammattitaito on tunnustettu myös viralliselta taholta. Lääkinnällisiä laitteita tarkastava TÜV Product Service -tarkastuslaitos on vahvistanut sertifiikaatillaan, että seca täyttää lääkinnällisten laitteiden valmistajille asetettavat tiukat lakisääteiset vaatimukset. secan laadunvarmistusjärjestelmään kuuluvat lääkinnällisten vaa'kojen ja mittausjärjestelmien sekä ergometrien kehitys, tuotanto, myynti ja huolto.

seca auttaa ympäristöä.

Luonnonvoimavarojen säästäminen on lähellä sydäntämme. Tästä syystä yritämme säästää pakkausmateriaalia kaikkialla siellä, missä se on mielekästä. Ja mikä jää jäljelle, voidaan toimittaa helposti asianomaisen paikallisen jätehuollon hävitettäväksi.

# 1. Sydämelliset onnitelut!

---

Ostamalla elektronisen **seca 375/376** vauvanvaa'an olet hankkinut erittäin tarkan ja samalla kestäväen laitteen. seca on asettanut jo yli 150 vuoden ajan kokemuksensa terveyden palvelukseen asettaen samalla useissa maailman maissa markkinajohtajana aina uudet mittapuut innovatiivisilla uudistuksillaan punnituksen ja mittauksen alalla.

Elektroninen vauvanvaaka **seca 375/376** on suunniteltu käytettäväksi lääkäreiden vastaanotoilla ja sairaaloissa. Sitä käytetään sekä syntymäpainon toteamiseen että myös kasvuprosessin aikana tapahtuvan painon nousun tarkkailuun.

Vaaka on luokan I lääkinällinen tuote ja se on kalibroitu tarkkuusluokan III (malli 376) tai IIII (malli 375) mukaan.

## 2. Turvallisuus


---

- Noudata käyttöohjeessa annettuja ohjeita.
- Säilytä käyttöohje ja sen sisältämä vaatimustenmukaisuusvakuutus huolellisesti.
- Älä koskaan jätä vauvaa vaa'alle ilman valvontaa.
- Tarkista, että vaaka seisoo tukevasti suoralla ja tasaisella perustalla.
- Vaakaa ei saa pudottaa eikä siihen saa kohdistaa voimakkaita iskuja.
- Käyttäessäsi vaakaa verkkoliittimen kanssa, katso että tulojohto on asennettu niin että kompastumis- tai kiinnitakertumisvaaraa ei ole.
- Käytä yksinomaan ilmoitettua paristotyyppiä (ks. luku „Paristo- tai verkkokäyttöisenä (optionaalisesti, s.o. vapaan valinnan mukaan saatavana)“ sivu 85).
- Toimita vaaka säännöllisesti huoltoon ja jälkikalibrointiin (ks. luku „Huolto/Kalibrointi“ sivu 90).
- Anna korjaustyöt vain valtuutettujen henkilöiden tehtäväksi.

## 3. Ennen kuin käytät vaakaa...

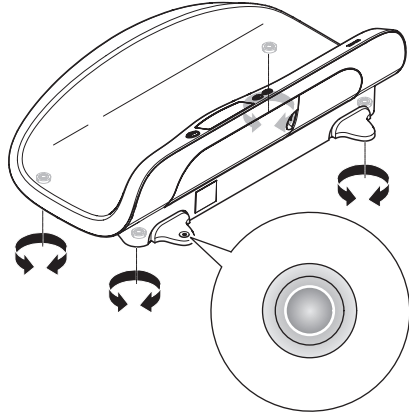
---

### Virransyöttö

Vaa'an virransyöttö tapahtuu pariston tai verkkolaitteen (lisävaruste) kautta. LC-näytöllä on alhainen virrankulutus – yhdellä paristolla on mahdollista suorittaa 4000 punnitusta. Kun pariston jännite ei ole enää riittävä, ilmaantuu näyttöön ensin  ja pariston purkauksessa edelleen teksti **bAtt**.



- Suuntaa vaaka jalkaruuveja kiertämällä. Rasiatasaimessa olevan ilmakuplan täytyy olla tarkasti ympyrän keskellä.
- Varmista, että vain vaa'an jalat koskettavat lattiaa. Vaaka ei saa tukea mihinkään.



## 5. Käyttö

### Punnitseminen

- Paina vihreää **START**-painiketta. Näyttöön ilmestyy peräkkäin **SECA**, **88888** ja **0.0000**, minkä jälkeen vaaka on nollautunut automaattisesti ja valmis käyttöön.
- Vaihda tarvittaessa punnitusalueutta (ks. sivu 86).
- Laita vauva pitkälleen vaa'alle.
- Katso punnitustulos digitaalinäytöstä.
- Vaaka kytketään pois päältä painamalla uudelleen käynnistysnäppäintä.

Käytettäessä vaakaa verkkoliittimen kanssa, ilmestyy näyttöön symboli  $\psi$ .

seca 375:



seca 376:


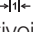
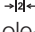


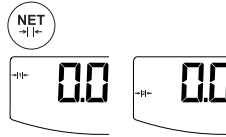
### Punnitusalueen vaihto (vain malli 376)

**seca 375/376** on kaksi valittavaa punnitusaluetta. Punnitusalueella 1 maksimikuorma on pienempi ja näyttö hienojakoisempi, punnitusalueella 2 vaakaa voidaan kuormittaa täyteen maksimiin. Voit päättää jokaisella käyttökerralla, haluatko käyttää hienojakoista näyttöä vai suurta kuormitusaluetta.

- Kytke vaaka päälle vihreällä käynnistysnäppäimellä. Vaaka toimii ensiksi viimeksi valitulla punnitusalueella.



- Kun haluat muuttaa punnitusalueita, paina näppäintä .
- Näytössä oleva symboli  tai  merkitsee sillä hetkellä aktivoituna olevan punnitusalueen. Tämä pysyy aktiivisena myös poiskytkennän jälkeen.



## Automaattinen katkaisu/Virransäästömodus

Virran säästämiseksi, kuormittamaton vaaka kytkeytyy paristokäytössä lyhyen ajan jälkeen pois päältä. Verkkokäytössä vaaka pysyy jatkuvasti päällä.

## Painonäytön taaroitus (NET)

Taaratoiminto on hyödyllinen, kun punnitus tuloksessa ei haluta huomioida lisäpainoa (esimerkiksi punnitusalueelle levitettyjä liinoja tai muita alustoja). Menettele seuraavalla tavalla:

- Laita lisäpaino vaa'alle ja paina **NET**-näppäintä.  
Näyttöön ilmestyy „NET“.
- Odota, kunnes näyttö ei enää vilku ja näyttää **0.000**.
- Voit suorittaa sitten vaikka kuinka monta mittausta tämän lisäpainon kanssa.
- TARA deaktivoituu, kun painetaan uudelleen näppäintä **NET** tai kun vaaka kytketään pois päältä.

seca 375:



seca 376:



seca 375:



seca 376:



### Tärkeää!

**Maksimaalinen lisäpaino on 7,5 kg (punnitusalue 1 malli 376), 10 kg (malli 375) tai 15 kg (punnitusalue 2 malli 376). Suurin näytettävissä oleva paino pienenee vaa'alle jo asetettujen esineiden painon verran.**

## Painon tallentaminen muistiin (HOLD)

- Paina **HOLD** -näppäintä vaa’an ollessa kuormitettuna. Tällöin näyttö vilkkuu, kunnes stabiili paino on mitattu. Lopuksi näyttö jähmettyy.
- Digitaalinäyttöön ilmestyy „HOLD“ ja . Kolmio, jonka sisässä on huuto-merkki, ilmoittaa, että tässä jäädytetyssä näytössä on kysymys lisälaitteesta, joka ei ole kalibroinnin alainen.
- HOLD-toiminto voidaan kytkeä jälleen pois päältä painamalla uudelleen **HOLD** -näppäintä. Kun vaaka on kuormittamattomana, näyttöön ilmestyy **0.000** tai ajankohtainen paino. „HOLD“-näyttö häviää.



### Huom:

HOLD- ja TAARA-toimintoja voidaan käyttää myös samanaikaisesti.



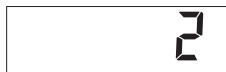
## Kalibrointilaskimen sisällön oikeellisuuden tarkastus

Tämä seca-vaaka on kalibroitu. Kalibroinnin saa suorittaa aina vain valtuutetut tahot. Tämän varmistamiseksi vaaka on varustettu kalibrointilaskimella, joka rekisteröi kaikki kalibrointiteknisesti merkitsevien tietojen muutokset. Jos haluat tarkistaa, onko vaaka kalibroitu asianmukaisesti, menettele seuraavasti:

- Kytke vaaka pois päältä, jos se on päällä.
- Pidä jotain näppäintä painettuna ja käynnistä vaaka.
- Näytössä vilkkuu muutaman sekunnin ajan kalibrointilaskimen ajankohtainen sisältö.
- Vertaa kalibrointilaskimen näyttöön tullutta sisältöä kalibrointilaskimen merkissä ilmoitettuun lukuun.

Jos kalibrointi on pätevä, molempien numeroiden täytyy olla samat. Jos merkissä ja kalibrointilaskimessa olevat numerot eivät ole samoja, vaaka on kalibroitava uudelleen. Ota yhteys huoltoliikkeeseen tai seca-edustajaan.

Jos jälkikalibrointi osoittautuu tarpeelliseksi, niin yllä olevassa kuvassa olevan seca kalibrointimerkin sijasta käytetään viereistä jälkikalibrointimerkkiä. Tämän merkin varmistaa jälkikalibrointiin valtuutettu henkilö lisäsinetillä. Jälkikalibrointimerkkejä voidaan tilata seca asiakaspalvelusta numerolla 14-05-01-886.



**Oikea punnitseminen**



## 6. Puhdistus

---

Puhdista punnituskaukalo ja kotelo tarvittaessa tavanomaisella talouspesuaineella tai desinfiointiaineella. Noudata valmistajan antamia ohjeita.

## 7. Mitä tehdä, jos...

---

### ... vaakaa kuormitettaessa paino ei tule näyttöön?

- Onko vaaka kytketty päälle?
- Tarkasta paristo.

### ... ennen punnitusta näyttöön ei ilmesty 0.0000?

- Paina uudelleen käynnistyspainiketta – ja vain sen jalat saavat koskettaa lattiaa.

### ... jokin segmentti palaa jatkuvasti tai ei ollenkaan?

- Kyseisessä kohdassa on vika. Ota yhteys huoltoliikkeeseen.

### ... näyttöön tulee ?

- Akun jännite heikkenee. Paristo pitää vaihtaa muutaman päivän kuluessa.

### ... näyttöön tulee bAŁŁŁ?

- Paristo on tyhjä. Aseta uusi paristo paikalleen.

### ... näyttöön tulee 5ŁQP?

- Maksimikuorma on ylitetty.

### ... näyttöön tulee ŁENP?

- Vaa'an ympäristön lämpötila on liian korkea tai liian alhainen. Pystytä vaaka +10°C - +40°C lämpöiseen ympäristöön. Odota noin 15 minuuttia, kunnes vaaka on sopeutunut ympäristönlämpötilaan ja suorita punnitus uudelleen.

### ... näyttöön tulee Er:0 11:?

- Vaakaa on kuormitettu liian korkealle, tai yhdestä nurkasta liian voimakkaasti. Vapauta vaaka kuormasta, tai tasoita painoa tasaisemmaksi ja starttaa vaaka uudelleen.

### ... näyttöön tulee Er:0 12:?

- Vaaka on käynnistetty liian suurella painolla kuormitettuna. Vapauta vaaka kuormasta ja starttaa uudelleen.

## 8. Huolto/Kalibrointi

---

Anna vaaka valtuutetun henkilön kalibroitavaksi kansallisten lakimääräysten mukaan. Ensimmäisen kalibroinnin vuosiluku on merkitty CE-merkin taakse tyyppikilpeen valtuutetun laitoksen (Eichamt Hamburg) numeron 0108 yläpuolelle. Jälkikalibrointi on joka tapauksessa tarpeellista silloin, kun yhtä tai useampaa varmistusmerkkiä on loukattu tai kalibrointilaskimen sisältö ei täsmää voimassa olevan kalibrointimerkin numeron kanssa (ks. luku „Kalibrointilaskimen sisällön oikeellisuuden tarkastus“ sivu 89). Suosittelemme, että vaaka annetaan ennen jälkikalibrointia lähimmän huoltoliikkeen huollettavaksi. seca asiakaspalvelu auttaa mielellään tässä asiassa.

# 9. Tekniset tiedot

---

## Mitat

Syvyys:	358 mm
Leveys:	620 mm
Korkeus:	190 mm

**Omapaino** n. 3,5 kg

**Lämpötila-alue** +10 °C ... +40 °C

**Numerokorkeus** 23 mm

**Virtalähde** paristo / (verkkokäyttöinen optionaalisesti)

**Virranotto** n. 25 mA

## Lääketieteellinen tuote

**direktiivin 93/42/ETY mukaan** Luokka I

### **Malli 375:**

**Kalibrointi** Lääketieteellinen kalibrointi, luokka III

**Maksimikuorma** 15 kg

**Vähimmäiskuormitus** 0,1 kg

### **Hienojako**

10 kg:aan asti 10 g

10 ... 15 kg 20 g

**Taarausalue (pakkauksen painon määritysalue)** 10 kg:aan asti

### **Tarkkuus ensikalibroinnissa**

2 kg:aan asti ± 10 g

2 ... 10 kg ± 15 g

10 ... 15 kg ± 30 g

### **Malli 376:**

**Kalibrointi** Lääketieteellinen kalibrointi, luokka III

### **Maksimikuorma**

Punnitusalue 1 7,5 kg

Punnitusalue 2 15 kg

### **Vähimmäiskuormitus**

Punnitusalue 1 0,1 kg

Punnitusalue 2 0,2 kg

### **Hienojako**

Punnitusalue 1 5 g

Punnitusalue 2 10 g

### **Taarausalue (pakkauksen painon määritysalue)**

Punnitusalue 1 7,5 kg:aan asti

Punnitusalue 2 15 kg:aan asti

### **Tarkkuus ensikalibroinnissa**

Punnitusalue 1, 2,5 kg:aan asti ± 2,5 g

Punnitusalue 1, 2,5 ... 7,5 kg ± 5 g

Punnitusalue 2, 5 kg:aan asti ± 5 g

Punnitusalue 2, 5 ... 15 kg ± 10 g

# 10. Varaosat

---

## Verkkopistokelaite

Käytä ainoastaan alkuperäisiä seca-verkkopistokelaitteita 9V tai säädetyllä 12 Voltin läh-  
töjännitteellä. Kaupasta saatavilla olevat verkkolaitteet voivat luovuttaa niille ilmoitettua  
korkeamman jännitteen ja johtaa siten vaa'an vaurioitumiseen.

Pistokeverkkolaite, Euro: 230V~ / 50Hz / 12V= / 130mA, tilausno 68-32-10-252

Pöytäverkkolaite, jännite vaihdettavissa, Euro: 115V~ / 230V~ / 50-60Hz / 12V= / 350mA,  
tilausno 68-32-10-243

# 11. Hävitys

---

## Paristot

Älä heitä käytettyjä paristoja talousjätte-  
siin. Vie paristot lähimpään keräyspiste-  
eseen. Valitse uusia paristoja ostaessasi  
ympäristöystävälliset paristot, jotka eivät  
sisällä elohopaa (Hg), kadmiumia (Cd) eikä  
lyijyä (Pb).

## Vaa'an hävitys

Jos vaakaa ei voida enää käyttää, paikalli-  
nen jätehuolto antaa tietoja, kuinka vaaka  
hävitetään asianmukaisesti.

# 12. Takuu

---

Myönnämme puutteista, jotka johtuvat  
materiaali- tai valmistusvirheistä, kahden  
vuoden takuun toimitusajankohdasta alka-  
en. Kaikki liikkuvat osat, kuten esim. paris-  
tot, sähköjohdot, verkkolaitteet, akut jne.,  
eivät kuulu takuun piiriin. Takuun piiriin  
kuuluvat puutteet poistetaan asiakkaalle  
maksutta esitettäessä ostokuitti. Muita  
vaatimuksia ei ole mahdollista ottaa huo-  
mioon. Edestakaisesta kuljetuksesta syn-  
tyvät kulut menevät asiakkaan laskuun, jos  
laite on muulla kuin asiakkaan paikkakun-  
nalla. Kuljetusvahingoista voidaan esittää

korvausvaatimuksia vain, kun kuljetukseen  
on käytetty kokonaista alkuperäispakka-  
usta ja vaaka on varmistettu ja kiinnitetty  
pakkaukseen samalla tavalla kuin alkupe-  
räisessä toimituksessa. Kaikki pakkaus-  
osat tulee säilyttää tallella tästä syystä.

Takuu ei ole voimassa, jos laitteen avaa  
henkilö, jota seca ei ole nimenomaisesti  
valtuuttanut tähän.

Ulkomailla olevia asiakkaita pyydämme  
kääntymään takuutapauksessa suoraan  
kyseisen maan myyntiliikkeen puoleen.

# Met certificaat

---

Met seca producten koopt u alleen sinds eeuwen geperfectioneerde techniek maar ook een door overheidsinstanties en de wet beproefde kwaliteit.

seca-producten voldoen nu al aan de technische en kwaliteitseisen van morgen. Met seca koopt u toekomst.



**M**



De producten in deze gebruiksaanwijzing voldoen aan de eisen van de wet op medische producten, d.w.z. de richtlijn 93/42/EEG van de Raad van de Europese Gemeenschap, die in heel Europa in nationale wetten verankerd is.

Weegschalen die dit symbool dragen zijn in de Europese Gemeenschap in de geneeskunde toegelaten. seca-weegschalen met dit symbool voldoen aan de hoge kwalitatieve en technische eisen die aan ijkbare weegschalen worden gesteld.

Weegschalen die dit symbool dragen zijn volgens de precisieklasse III van de EG-richtlijn 90/384/EEG gekikt.

Producten die dit symbool dragen voldoen aan de volgende richtlijnen en normen:

1. Richtlijn 90/384/EEG voor niet-automatische weegschalen
2. Richtlijn 93/42/EEG voor medische producten
3. DIN EN 45501 voor metrologische aspecten van niet-automatische weegschalen

Ook van officiële zijde wordt de professionaliteit van seca erkend. De TÜV Product Service, de verantwoordelijke instelling voor medische producten verklaart met het certificaat dat seca consequent de strenge wettelijke eisen als fabrikant van medische producten aanhoudt. seca's kwaliteitsbeschermingssysteem omvat de bereiken research, productie, verkoop en service van medische weegschalen en meetsystemen alsmede ergometrie.

Seca helpt het milieu.

Het sparen van natuurlijke resources ligt ons aan het hart. Daarom proberen wij, overal waar het zinvol is, verpakkingsmateriaal te sparen. En dat wat overblijft, kan via het duale systeem comfortabel ter plaatse worden verwijderd.

# 1. Hartelijke gefeliciteerd!

---

Met de elektronische zuigelingenweegschaal **seca 375/376** a heeft u een zeer nauwkeurig en tegelijkertijd robuust toestel verkregen. Sinds meer dan 150 jaar stelt seca haar ervaring ten dienste van de gezondheid en zet als marktaanvoerder in vele landen ter wereld met innovatieve ontwikkelingen voor het wegen en meten telkens nieuwe maatstaven.

De elektronische zuigelingenweegschaal

**seca 375/376** a is geconcipieerd voor de toepassing in de artspraktijk en in ziekenhuizen. Deze dient zowel voor de vaststelling van het geboortegewicht als voor de controle van de gewichtstoename tijdens het groeiproces.

De weegschaal is een medisch product van de klasse I en geijkt volgens de bepalingen van precisieklasse III (model 376) resp. IIII (model 375).

## 2. Veiligheid

---

- Neem de aanwijzingen in de gebruiksaanwijzing in acht.
- Bewaar de handleiding en de conformiteitsverklaring zorgvuldig.
- Laat nooit een baby zonder toezicht op de weegschaal liggen.
- Zorg ervoor dat de weegschaal stevig staat op een vlakke, egale ondergrond.
- U mag de weegschaal niet laten vallen of aan heftige schokken blootstellen.
- Let er bij het gebruik van de weegschaal met een adapter op dat de toevoerkabel zo ligt dat men er niet over kan struikelen of achter kan blijven haken.
- Gebruik uitsluitend het aangegeven type batterijen (zie „Batterij en adapter (optioneel)“ op bladzijde 95).
- Laat het onderhoud en naijken regelmatig uitvoeren (zie „Onderhoud / herijking“ op bladzijde 100).
- Laat reparaties alleen door geautoriseerde personen uitvoeren.


## 3. Voor u kunt beginnen...

---

### Voeding

De weegschaal wordt gevoed via een batterij of een netadapter (optioneel). De LC-display verbruikt weinig stroom – met één batterij zijn 4000 wegingen mogelijk. Als de batterijspanning onvoldoende is, verschijnt eerst  en na verdere ontlading de melding **bAtE** op de display.

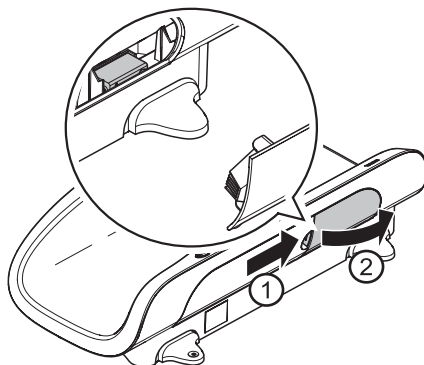
## Batterij en adapter (optioneel)

Als de aanduiding  of **bAtE** op het display verschijnt, moet u de batterij vervangen. U heeft een E-blokbatte-rij van het type PP3, 9 Volt, nodig.

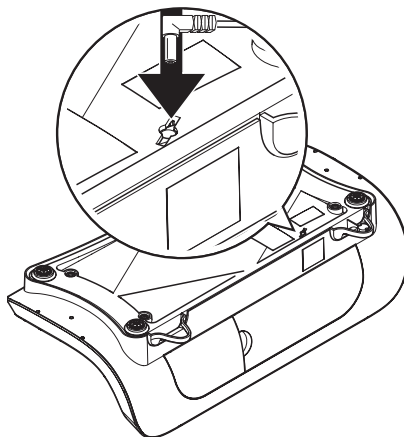
- Draai de achterkant van het apparaat naar voren.
- Druk op de sluiting van het batterijvak en verwijder het deksel.
- Verwijder de verbruikte batterij en plaats een nieuwe batterij in het batterijvak.

### Let op de juiste plaats van de polen!

- Sluit de deksel.



Aansluiting voor adapter:

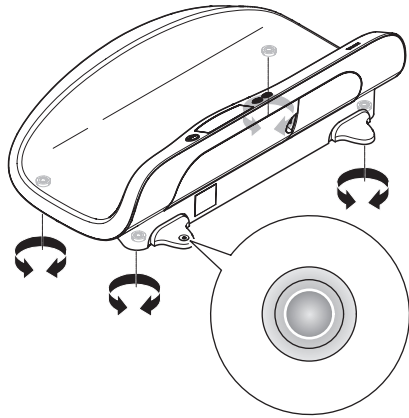


## 4. Weegschaal opstellen

De weegschaal is bij levering volledig gemonteerd.

- Haal de verpakking weg en zet de weegschaal op een stevig, egale ondergrond.

- Richt de weegschaal door de voetschroeven te draaien. De luchtbel van de libel moet zich precies in het midden van de cirkel bevinden.
- Let erop dat de weegschaal alleen met de voeten vloercontact heeft. De weegschaal mag op geen enkele plaats op de vloer liggen.



## 5. Bediening

### Correct wegen

- Druk op de groene starttoets **START**. Op het display verschijnen achtereenvolgens **SECA**, **88888** en **0.000**. Daarna is de weegschaal automatisch op nul gezet en bedrijfsklaar.
- Schakel eventueel het weegbereik om (zie bladzijde 96).
- Leg de zuigeling op de weegschaal.
- Lees het weegresultaat op het digitale display af.
- Om de weegschaal uit te schakelen, drukt u opnieuw op de starttoets.

Als de weegschaal met een netadapter wordt gebruikt, verschijnt het symbool  $\psi$  op het display.

seca 375:



seca 376:



### Weegbereik omschakelen (alleen model 376)

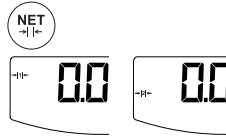
De **seca 375/376** beschikt over twee selecteerbare weegbereiken. In weegbereik 1 beschikt u over een hogere resolutie van het display bij een gereduceerde maximale draagkracht en in weegbereik 2 kunt u gebruik maken van de maximale draagkracht van de weegschaal. U beslist, al naar gelang de toepassing of u de fijne resolutie of het hogere belastingsbereik wilt gebruiken.

- Schakel de weegschaal in met de groene starttoets. De weegschaal werkt eerst met het laatste geselecteerde bereik.





- Om het weegbereik te wisselen, drukt u op de toets .
- Het symbool  resp.  op het display geeft het actieve weegbereik aan. Dit bereik blijft ook na het uitschakelen actief.



## Automatische uitschakeling / stroomspaarfunctie

Om stroom te besparen, wordt de onbelaste weegschaal met batterijvoeding na korte tijd automatisch uitgeschakeld. Bij de werking op het stroomnet blijft de weegschaal continu ingeschakeld.

## Gewichtswaargave tarreren (NET)

De tarrafunctie is nuttig wanneer er een extra gewicht (bijv. een dekentje of een kussen op het weegoppervlak) bij het weegresultaat niet meegerekend mag worden. Ga als volgt te werk:

- Leg het extra gewicht op de weegschaal en druk op de toets **NET**. Er verschijnt „NET“ op het display.
- Wacht tot de indicatie niet meer knippert en **0.000** aangeeft.
- U kunt nu met dit extra gewicht zo veel wegingen uitvoeren als u wilt.
- TARRA wordt gedeactiveerd door opnieuw op de toets **NET** te drukken of door de weegschaal uit te schakelen.

seca 375:



seca 376:



seca 375:



seca 376:



### Belangrijk!

Het maximale extra-gewicht bedraagt 7,5 kg (weegbereik 1 model 376), 10 kg (model 375) resp. 15 kg (weegbereik 2 model 376). Het maximaal aan te geven gewicht wordt verminderd met het gewicht van het voorwerp dat reeds op de weegschaal ligt.

## Opslaan van de gewichtswaarde (HOLD)

- Druk op de toets **HOLD**, terwijl de weegschaal belast is. Daarbij knippert het display tot een stabiel gewicht gemeten is. Daarna wordt het display bevroren.
- In de digitale weergave verschijnt „HOLD“ en  $\triangle$ . Het driehoek met het uitroepteken wijst erop dat er bij deze „bevroren“ weergave sprake is van een niet ijkplichtige extra inrichting.
- De HOLD functie kan ook uitgeschakeld worden door opnieuw op de toets **HOLD** te drukken.  
In het display verschijnt **0.000** bij onbelaste weegschaal, c.q. de actuele gewichtswaarde. De weergave „HOLD“ verdwijnt.



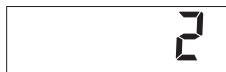
### Aanwijzing:

De functies HOLD en TARA kunnen ook gelijktijdig worden gebruikt.

## Controle van de correcte inhoud van de ijkteiler

Deze seca-weegschaal is geijkt. IJkingen mogen alleen door geautoriseerde instanties plaatsvinden. Om dit te garanderen is de weegschaal met een ijkteiler uitgerust, die elke verandering van de ijktechnisch relevante data vasthoudt. Wanneer u wilt controleren of de weegschaal volgens de voorschriften geijkt is, gaat u als volgt te werk:

- Schakel de weegschaal eventueel uit.
- Houd een willekeurige toets ingedrukt en start de weegschaal.
- Op het display knippert enkele seconden lang de actuele inhoud van de ijkteiler. Vergelijk de waarde op het display met het getal dat op het merkteken staat vermeld.
- Voor een geldige ijking moeten beide getallen overeenstemmen.



**Beide gecallen moeten overeenstemmen.**

Wanneer de waarde op het merkteken en de ijkteiler niet overeenstemmen moet een nijking worden uitgevoerd. Neem hiervoor contact op met uw servicepartner of de seca-klantendienst.

Wanneer er nogmaals moet worden geijkt, wordt in plaats van de hierboven afgebeelde ijkmarkering de hiernaast staande markering voor het herijken gebruikt voor het kentekenen van de stand van de ijkteiler. Deze markering wordt door de verantwoordelijke persoon voor het herijken met een extra zegel beveiligd. Deze markering kan onder nummer 14-05-01-886 bij de seca klantendienst worden verkregen.



## 6. Reiniging

---

Reinig de schaal en de behuizing desgewenst met een in de handel gebruikelijke huishoudreiniger of desinfecteermiddel. Let op de aanwijzingen van de fabrikant.

## 7. Wat te doen, wanneer...

---

### ... bij belasting geen gewichtswaarschuwing verschijnt?

- Is de weegschaal ingeschakeld?
- Controleer de batterij.

### ... voor het wegen niet 0.000 verschijnt?

- Druk opnieuw op de starttoets – de weegschaal mag daarbij niet belast zijn.

### ... een segment permanent of helemaal niet brandt?

- De betreffende plaats heeft een defect. Informeer de onderhoudsdienst.

### ... de waarschuwing verschijnt?

- De batterijspanning van de accu wordt minder. De batterij moet in de volgende dagen worden vervangen.

### ... de waarschuwing verschijnt?

- De batterij is leeg. Breng een nieuwe batterij aan.

### ... de waarschuwing verschijnt?

- De hoogste belasting werd overschreden.

### ... de waarschuwing verschijnt?

- De omgevingstemperatuur van de weegschaal is te hoog of te laag. Plaats de weegschaal in een omgeving met een temperatuur tussen +10°C en +40°C. Wacht ongeveer 15 minuten tot de weegschaal zich aan de nieuwe temperatuur heeft aangepast en weeg dan opnieuw.

### ... de waarschuwing verschijnt?

- De weegschaal is te hoog of op één hoek te sterk belast. Weegschaal ontlasten resp. gewicht gelijkmatiger verdelen en de weegschaal opnieuw starten.

### ... de waarschuwing verschijnt?

- De weegschaal is met een te grote belasting ingeschakeld. De weegschaal ontlasten en opnieuw starten.

## 8. Onderhoud / herijking

---

Laat volgens de nationale voorschriften een herijking door een geautoriseerde persoon uitvoeren. Het jaar van de eerste ijking bevindt zich achter het CE-kenmerk op het typeplaatje boven het nummer van de benoemde instantie 0108 (Eichamt Hamburg). Een na-ijking is in elk geval vereist als één of meer veiligheidsmarkeringen geschonden zijn of als de ijkstellerinhoud niet overeenstemt met het getal op de geldige ijkstellermarkering (zie „Controle van de correcte inhoud van de ijksteller“ op bladzijde 99). Wij adviseren u voor het herijken een onderhoudsbeurt door uw servicepartner in uw nabijheid te laten uitvoeren. Hierbij is de seca klantendienst u graag behulpzaam.

# 9. Technische gegevens

---

## Afmetingen

diepte:	358 mm
breedte:	620 mm
hoogte:	190 mm

## Eigen gewicht

ca. 3,5 kg

## Temperatuurbereik

+10 °C tot +40 °C

## Cijferhoogte

23 mm

## Stroom

batterij / (netadapter optioneel)

## Stroomopname

ca. 25 mA

## Medisch product overeenkomstig

### Richtlijn 93/42/EEG

klasse I

### model 375:

#### IJking

medisch geijkt, klasse III

#### Hoogste belasting

15 kg

#### Minimumbelasting

0,1 kg

#### Fijne indeling

tot 10 kg 10 g

10 tot 15 kg 20 g

#### Tarreebereik

tot 10 kg

#### Precisie bij de eerste ijking

tot 2 kg ± 10 g

2 tot 10 kg ± 15 g

10 tot 15 kg ± 30 g

### model 376:

#### IJking

medisch geijkt, klasse III

#### Hoogste belasting

Weegbereik 1 7,5 kg

Weegbereik 2 15 kg

#### Minimumbelasting

Weegbereik 1 0,1 kg

Weegbereik 2 0,2 kg

#### Fijne indeling

Weegbereik 1 5 g

Weegbereik 2 10 g

#### Tarreebereik

Weegbereik 1 tot 7,5 kg

Weegbereik 2 tot 15 kg

#### Precisie bij de eerste ijking

Weegbereik 1, tot 2,5 kg ± 2,5 g

Weegbereik 1, 2,5 tot 7,5 kg ± 5 g

Weegbereik 2, tot 5 kg ± 5 g

Weegbereik 2, 5 tot 15 kg ± 10 g

## 10. Accessoires

---

### Stekker voedingseenheid

Gebruik uitsluitend originele seca stekkeradapters met 9 V of gemoduleerde 12 Volt uitgangsspanning. Normale adapters kunnen een hogere spanning leveren dan ze aangeven en daardoor de weegschaal beschadigen.

Adapter, Euro: 230V~ / 50Hz / 12V= / 130mA, bestelnr. 68-32-10-252

Tafeladapter, omschakelbaar, Euro: 115V~ / 230V~ / 50-60Hz / 12V= / 350mA, bestelnr. 68-32-10-243

## 11. Verwijderen van afval

---

### Batterijen

Werp de lege batterijen niet bij het huisvuil weg. Breng de batterijen naar een overeenkomstige verzamelplaats. Wanneer u nieuwe batterijen koopt, kies dan batterijen die weinig schadelijke stoffen bevatten, en zonder kwikzilver (Hg), cadmium (Cd) en lood (Pb).

### Verwijderen van de weegschaal

Wanneer de weegschaal niet meer gebruikt kan worden, verstrekt het verantwoordelijke afvalbedrijf inlichtingen over de noodzakelijke maatregelen voor de reglementaire verwijdering.

## 12. Garantie

---

Voor gebreken, die voortvloeien uit materiaal- of fabricagefouten, geldt een garantieperiode van 2 jaar vanaf de levering. Alle beweeglijke delen zoals bijv. batterijen, kabels, voedingseenheden, accu's enz. zijn hiervan uitgesloten. Gebreken die onder de garantie vallen, worden tegen overdracht van de koopkwitantie kosteloos voor de klant verholpen. Met verdere aanspraken kan geen rekening worden gehouden. Transportkosten voor het zenden en terugsturen gaan ten laste van de klant, wanneer het apparaat zich op een andere plaats bevindt, dan de woonplaats van de klant. Bij transportschade kunnen er alleen garantieaanspraken geldend gemaakt

worden, wanneer voor de transporten de originele verpakking wordt gebruikt en wanneer de weegschaal hierin volgens de origineel verpakte toestand beveiligd en bevestigd werd. Bewaar daarom alle verpakkingsdelen.

Er bestaat geen aanspraak op garantie wanneer het apparaat door personen wordt geopend die hiervoor niet uitdrukkelijk door seca werden geautoriseerd.

Klanten in het buitenland adviseren wij zich in geval van garantieaanspraken direct tot de verkoper van het desbetreffende land te richten.

# Qualidade garantida

---

Ao comprar produtos da seca não só adquire a tecnologia constantemente aperfeiçoada desde há mais de cem anos, como também uma qualidade comprovada e aprovada por entidades oficiais, legais e institucionais. Os produtos seca correspondem hoje às exigências técnicas e qualitativas de amanhã. Comprando seca, você adquire o futuro.



**M**



Os produtos destas instruções de utilização estão em conformidade com a lei sobre dispositivos médicos, ou seja, com a directiva 93/42/CEE do Conselho da União Europeia, que está vigente em todas as legislações nacionais da Europa.

As balanças com este símbolo foram homologadas pela União Europeia para o âmbito da medicina. As balanças seca com este sinal preenchem os requisitos da mais elevada qualidade e tecnologia, exigidas às balanças calibráveis.

As balanças com este símbolo foram calibradas segundo a classe de precisão III da directiva 90/384/CEE do Conselho.

Os produtos, que tenham aposta esta marcação, cumprem as seguintes directivas e normas:

1. Directiva 90/384/CEE sobre instrumentos de pesagem de funcionamento não automático
2. Directiva 93/42/CEE sobre dispositivos médicos
3. EN 45501 sobre "Aspectos metrológicos de instrumentos de pesagem de funcionamento não automático"

A entidade responsável pelos dispositivos médicos, o TÜV Product Service, atesta com o presente certificado, o cumprimento integral dos mais rigorosos requisitos legais por parte da seca enquanto fabricante de dispositivos médicos. O sistema de garantia da qualidade da seca abrange as áreas do desenvolvimento, da produção, da venda e da manutenção de balanças médicas e de sistemas de medição, bem como a ergometria.



A seca ajuda a preservar o meio ambiente. Preocupamo-nos com os recursos naturais. Por isso, tentamos poupar material de embalagem sempre que seja possível e realizável. E o que é inevitável pode ser eliminado de forma cómoda por via do circuito de reciclagem existente no país de utilização.

# 1. Parabéns!

---

Ao adquirir a balança electrónica **seca 375/376** para lactentes você passa a dispor de um aparelho que se distingue pela sua alta precisão e robustez.

Desde há mais de 150 anos que a seca coloca a sua experiência ao serviço da saúde, afirmando-se como líder incontestado em muitos países, pelas inovações que introduz no sector da pesagem e da medição.

Balança electrónica **seca 375/376** para lactentes foi concebida para ser utilizada

especialmente num consultório médico ou num hospital. Serve não apenas para verificar o peso de uma criança à nascença, como também para ir acompanhando o aumento de peso durante o processo de crescimento.

A balança é um produto medicinal da classe I e está aferida de acordo com a classe de precisão III (modelo 376) ou IIII (modelo 375).

## 2. Segurança


---

- Respeite as indicações que constam das instruções de uso.
- Guarde cuidadosamente o manual de instruções e a declaração de conformidade enviada em conjunto.
- Nunca deixe uma criança sem vigilância em cima da balança.
- Assegure-se de que a balança está bem segura sobre uma base plana e firme.
- Não deixe cair a balança, nem deixe que ela sofra embates violentos.
- Sempre que utilizar a balança com um alimentador, assegure-se de que ninguém corre o risco de tropeçar no cabo de alimentação estendido ou de ficar preso nele.
- Use exclusivamente o tipo de pilhas indicado (consulte "Pilha e alimentador (opcionais)" na pág. 105).
- Submeta a balança a manutenções e recalibrações regulares (consulte "Manutenção/Recalibragem" na pág. 110).
- Deixe os trabalhos de reparo exclusivamente para pessoas autorizadas.

## 3. Antes de começar...


---

### Alimentação de corrente

A alimentação de corrente da balança é realizada através de uma pilha ou um alimentador de rede (opcional). O mostrador LC possui um consumo de energia reduzido – com uma pilha poderá realizar 4000 pesagens. Quando a tensão da pilha não for suficiente, em primeiro lugar, o mostrador exibe  e, em seguida, **batte**.



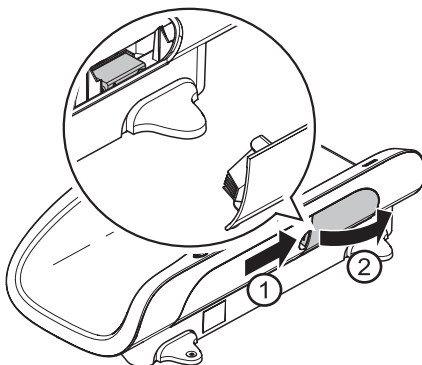
## Pilha e alimentador (opcionais)

Quando o mostrador exibir  ou **bAtE**, as pilha deve ser substituída. O aparelho necessita de uma pilha de bloco E, tipo PP3, 9 Volt.

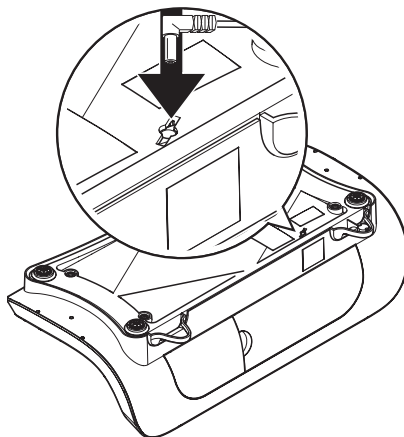
- Rode a parte traseira do aparelho para a frente.
- Pressione o trinco do compartimento da pilha e remova a tampa.
- Remova a pilha gasta e coloque a pilha nova no compartimento da pilha.

### Preste atenção à polaridade correcta!

- Feche a tampa.



Ligação para o alimentador:

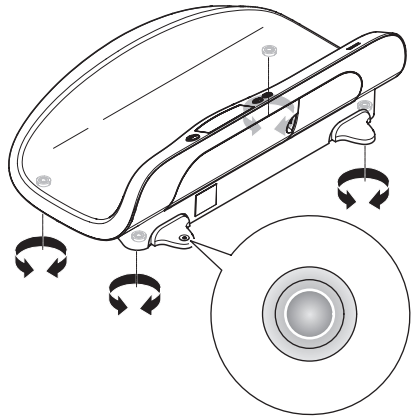


## 4. Instalar a balança

A balança é entregue já completamente montada.

- Remova a embalagem e coloque a balança sobre uma superfície firme e plana.

- Nivele a balança rodando os pés rosca-dos. A bolha de ar tem de estar precisamente no meio do círculo no nível.
- Assegure-se de que apenas os pés da balança ficam em contacto com o chão. A balança não pode ficar apoiada em mais nenhum ponto.



## 5. Utilização

### Como pesar correctamente

- Carregue na tecla verde **START**.  
No mostrador aparece primeiro a palavra **SECA**, a seguir **88888** e por fim **0.000**. A balança está colocada em zero e pronta a ser utilizada.
- Eventualmente, comute a amplitude de pesagem (ver na pag. 106).
- Deite o lactente na balança.
- Leia o resultado da pesagem no mostrador digital.
- Prima novamente o botão de arranque para desligar a balança.

Se a balança funcionar ligada a um alimentador, o símbolo  $\psi$  aparece no display.

seca 375:



seca 376:



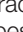


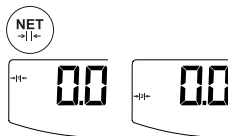
### Comutação da amplitude de pesagem (apenas modelo 376)

A **seca 375/376** possui duas faixas de pesagem seleccionáveis. Na faixa de pesagem 1 dispõe de uma maior resolução de indicação com uma capacidade de carga máxima reduzida. Na faixa de pesagem 2 pode utilizar a capacidade de carga máxima. Conforme a aplicação pode decidir se quer utilizar uma resolução de indicação fina ou uma elevada faixa de pesagem.

- Ligue a balança por meio do botão verde de partida. A balança trabalha primeiramente na faixa de pesagem anteriormente seleccionada.



- Para mudar a faixa de pesagem prima a tecla .
- O símbolo  ou  no mostrador indica a respectiva amplitude de pesagem activada. Este permanece activo mesmo depois de desligar o aparelho.



## Desligamento automático/modo econômico

Para poupar energia, a balança sem carga e no funcionamento com pilha desliga-se após um curto período de tempo. Quando estiver a funcionar ligada à rede eléctrica, a balança não se desliga.

## Ajuste da Tara (NET)

A função TARA é útil se desejar omitir na pesagem qualquer peso adicional (por exemplo, panos ou uma almofada que se encontra em cima do prato de pesagem). Proceda da seguinte forma:

- Coloque o peso adicional sobre a balança e carregue na tecla **NET**. Aparece "NET" no display.
- Aguarde até o display deixar de piscar e surgir **0.000**.
- Agora, pode realizar as pesagens que pretender com este peso adicional.
- A função TARA desactiva-se carregando novamente na tecla **NET** ou então simplesmente desligando a balança.

seca 375:



seca 376:



seca 375:



seca 376:



### Importante!

**O peso adicional máximo é de 7,5 kg (amplitude de pesagem 1 modelo 376), 10 kg (modelo 375) ou 15 kg (amplitude de pesagem 2 modelo 376). O peso máximo visualizável limita-se ao peso do objecto que se encontra colocado sobre a balança.**

## Memorizar o peso (HOLD)

- Carregue por instantes na tecla **HOLD**, enquanto a balança está com carga. Enquanto isso, o display fica a piscar até ser apurado um peso estável. Depois o valor indicado no display fixa-se.
- No mostrador digital aparece "HOLD" e . O triângulo com o ponto de exclamação chama a atenção para o fato de o indicador parado ("freeze") não ser um dispositivo complementar sujeito a verificação.
- A função HOLD pode ser desligada carregando novamente na tecla **HOLD**. Se a balança não estiver carregada, aparece no mostrador **0.000** ou o peso atual. A indicação "HOLD" desaparece.



### Nota:

As funções HOLD e TARA podem também ser usadas em simultâneo.

## Verificar se o conteúdo do contador de calibrações está correto

Esta balança seca está calibrada. As calibrações só podem ser realizadas por organismos devidamente autorizados. Para o garantir, a balança vem equipada com um contador de calibrações que guarda todas as alterações de dados pertinentes em termos de calibração. Se quiser verificar se a balança está bem calibrada, proceda da seguinte forma:

- Desligue, eventualmente, a balança.
- Mantenha qualquer tecla premida e ligue a balança.
- No mostrador, pisca, por alguns segundos, o conteúdo atual do contador de calibrações.
- Compare-o com o número indicado na marca do contador de calibrações.

Se o número não coincidir, é preciso proceder a uma recalibração. Informe-se junto do seu agente ou do serviço de assistência técnica seca.

Se for necessário proceder a uma recalibração, em vez da marca do contador de calibrações seca, ilustrada acima, é utilizada a marca de recalibração ilustrada ao lado para identificar a contagem das calibrações. Esta marca será depois protegida por um selo adicional aplicado pela pessoa responsável pelas calibrações. A marca de recalibração pode ser requisitada ao serviço de assistência pós-venda seca mencionando o número 14-05-01-886.



Os dois números têm de coincidir.



## 6. Limpeza

---

Limpe o prato de pesagem e a carcaça conforme necessário com um produto de limpeza ou um desinfetante convencionais. Respeite as instruções do fabricante.

## 7. O que fazer quando...

---

**... não é visualizado qualquer valor de peso apesar de estar alguém em cima da balança?**

- A balança está ligada?
- Verifique a pilha.

**... não aparece 0.000 antes da pesagem?**

- Prima novamente o botão de arranque – a balança não pode ter, nessa altura, nenhum peso em cima.

**... um segmento não se mantém aceso ou não acende?**

- Existe provavelmente uma anomalia no ponto correspondente do sistema. Informe o serviço de assistência técnica.

**... aparece a indicação  ?**

- Tensão de bateria do acumulador está a diminuir. A pilha deve ser substituída nos próximos dias.

**... aparece a indicação *bAtt* ?**

- A pilha está vazia. Insira uma pilha nova.

**... aparece a indicação *StOP* ?**

- A carga máxima foi ultrapassada.

**... aparece a indicação *tEMP* ?**

- A temperatura ambiente é demasiado alta ou demasiado baixa. Coloque a balança num ambiente entre os 10°C e 40°C. Deixe passar 15 minutos para a balança se adaptar à nova temperatura e volte a pesar.

**... aparece a indicação *Er:0 11* ?**

- A balança está demasiado alta ou tem carga a mais num dos cantos. Retirar o peso de cima da balança ou então repartir o peso de maneira uniforme e voltar a ligar a balança.

**... aparece a indicação *Er:0 12* ?**

- A balança foi ligada já com peso a mais em cima. Retirar o peso de cima da balança e voltar a ligar a balança.

## 8. Manutenção/Recalibragem

---

Mande efectuar uma recalibração, conforme as disposições nacionais em vigor, por pessoal autorizado. O ano da primeira calibração encontra-se a seguir à marcação CE na placa de características por cima do número 0108 (Eichamt Hamburg – entidade calibradora em Hamburgo). Uma recalibração é sempre necessária quando um ou vários selos de segurança estão danificados ou o conteúdo do contador de calibração não coincide com o número indicado na marca da calibração (consulte "Verificar se o conteúdo do contador de calibrações está correto" na pág. 109). Aconselhamos que, antes da recalibração, mande efectuar uma manutenção pelo seu serviço de pós-venda mais próximo. Neste caso, o serviço de assistência pós-venda da seca tem todo o prazer em ajudá-lo.

## 9. Dados técnicos

---

### Dimensões

prof.:	358 mm
largura:	620 mm
altura:	190 mm

### Peso próprio

aprox. 3,5 kg

### Margem temperatura

+10 °C a +40 °C

### Altura dos dígitos

23 mm

### Alimentação de corrente

pilhas / (alimentador opcional)

### Corrente absorvida

aprox. 25 mA

### Produto médico segundo a directiva 93/42/CEE

classe I

### Modelo 375:

#### Calibragem

para fins médicos, classe III

#### Carga máxima

15 kg

#### Carga mínima

0,1 kg

#### Precisão

até 10 kg 10 g

10 até 15 kg 20 g

#### Gama de taragem

até 10 kg

#### Precisão após calibragem original

até 2 kg ± 10 g

2 até 10 kg ± 15 g

10 até 15 kg ± 30 g

### Modelo 376:

#### Calibragem

para fins médicos, classe III

#### Carga máxima

Amplitude de pesagem 1 7,5 kg

Amplitude de pesagem 2 15 kg

#### Carga mínima

Amplitude de pesagem 1 0,1 kg

Amplitude de pesagem 2 0,2 kg

#### Precisão

Amplitude de pesagem 1 5 g

Amplitude de pesagem 2 10 g

#### Gama de taragem

Amplitude de pesagem 1 até 7,5 kg

Amplitude de pesagem 2 até 15 kg

#### Precisão após calibragem original

Amplitude de pesagem 1, até 2,5 kg ± 2,5 g

Amplitude de pesagem 1, 2,5 até 7,5 kg ± 5 g

Amplitude de pesagem 2, até 5 kg ± 5 g

Amplitude de pesagem 2, 5 até 15 kg ± 10 g

## 10. Acessórios

---

### Alimentador

Utilize apenas alimentadores originais da marca seca com 9 V ou 12 V de tensão de saída regulada. Os alimentadores de outras marcas, que se encontram à venda, podem fornecer valores de tensão superiores ao que está estipulado e provocar, assim, danos na balança.

Alimentador de rede, Euro: 230V~ / 50Hz / 12V= / 130mA,  
n.º de encomenda 68-32-10-252

Alimentador de mesa, comutável, Euro: 115V~ / 230V~ / 50-60Hz / 12V= / 350mA, n.º  
de encomenda 68-32-10-243

## 11. Eliminação

---

### Pilhas

Não deite fora as pilhas usadas junto com o lixo doméstico. Use os pontos de recolha colocados à disposição para esse fim. Da próxima vez que comprar pilhas, prefira as mais ecológicas sem mercúrio (Hg), cádmio (Cd) ou chumbo (Pb).

### Eliminação e abate da balança

Se a balança não puder continuar a ser usada, a entidade responsável pela recolha do lixo na sua localidade fornecer-lhe-á as informações necessárias sobre como eliminar a balança.

## 12. Garantia

---

A garantia para falhas decorrentes de defeito do material ou de fabrico é de dois anos, a partir da data do fornecimento. Excluem-se todas as partes móveis, como sejam pilhas, cabos, alimentadores, acumuladores, etc.. As falhas abrangidas pela garantia serão corrigidas gratuitamente mediante a apresentação do talão de compra. Não serão tidas em conta outras reclamações. Os custos de transporte de e para as instalações do cliente, caso se aplique, ficará a cargo do cliente. No caso de danos de transporte, a garantia só se aplica se tiver sido utilizada a

embalagem original completa para acondicionar a balança, de forma bem imobilizada e fixa, tal como se encontrava originalmente. Por este motivo, guarde todos os componentes da embalagem.

A garantia cessa se o aparelho tiver sido aberto por pessoas não expressamente autorizadas, pela seca, para o efeito.

Solicitamos aos nossos clientes de fora da Alemanha que, caso tenham direito à garantia, se dirijam directamente ao revendedor do país onde se encontram.



# Με όλες τις εγγυήσεις

Όταν αγοράζετε προϊόντα της εταιρείας seca, δεν αγοράζετε μόνο τεχνολογία, η οποία είναι δοκιμασμένη πάνω από έναν αιώνα, αλλά και εγγυημένη ποιότητα, την οποία πιστοποιούν κρατικές υπηρεσίες και ινστιτούτα.

Τα προϊόντα seca ανταποκρίνονται σήμερα κιόλας στις ποιοτικές και τεχνικές απαιτήσεις του αύριο. Όταν αγοράζετε προϊόντα seca, αγοράζετε το μέλλον.



**M**

Τα προϊόντα που αναφέρονται στις παρούσες οδηγίες χειρισμού ανταποκρίνονται στο νόμο περί ιατρικών προϊόντων, δηλ. στην Οδηγία 93/42/ΕΟΚ του Συμβουλίου της Ευρωπαϊκής Κοινότητας, η οποία είναι προσκολλημένη σε ολόκληρη την Ευρώπη σε εθνικούς νόμους.

Ζυγαριές, οι οποίες φέρουν αυτό το σήμα, έχουν εγκριθεί εντός της Ευρωπαϊκής Κοινότητας ως ζυγαριές στον ιατρικό τομέα. Οι ζυγαριές seca που φέρουν το σήμα αυτό, εκπληρώνουν τις υψηλές ποιοτικές και τεχνικές απαιτήσεις, στις οποίες πρέπει να ανταποκρίνονται οι ζυγαριές με δυνατότητα βαθμονόμησης.



Ζυγαριές, οι οποίες φέρουν αυτό το σήμα, έχουν βαθμονομηθεί σύμφωνα με την κατηγορία ακριβείας III της Οδηγίας της ΕΟΚ 90/384 ΕΟΚ.



Τα προϊόντα με αυτό το σήμα πληρούν τις οδηγίες και τα πρότυπα

1. Οδηγία 90/384/ΕΟΚ περί των οργάνων ζύγισης μη αυτόματης λειτουργίας
2. Οδηγία 93/42/ΕΟΚ περί των ιατροτεχνολογικών προϊόντων
3. DIN EN 45501 περί μετρολογίας των οργάνων ζύγισης μη αυτόματη λειτουργίας

Η επαγγελματικότητα της seca πιστοποιείται και επίσημα. Η TÜV Product Service, ο αρμόδιος φορέας πιστοποίησης ιατροτεχνολογικών προϊόντων, επιβεβαιώνει με το πιστοποιητικό ότι η seca τηρεί πιστά τις αυστηρές νομικές απαιτήσεις ως κατασκευαστής ιατροτεχνολογικών προϊόντων. Το σύστημα διασφάλισης ποιότητας της seca περιλαμβάνει τους τομείς ανάπτυξης, παραγωγής, εμπορίας και σέρβις ιατρικών ζυγαριών και συστημάτων μέτρησης, καθώς και εργομετρίας.



Η seca βοηθάει το περιβάλλον.

Η οικονομία φυσικών αποθεμάτων, αποτελεί πρώτιστο σκοπό μας. Για το λόγο αυτό προσπαθούμε να κάνουμε οικονομία υλικού συσκευασίας εκεί όπου επιβάλλεται για περιβαλλοντολογικούς λόγους. Και ό,τι παραμένει υπόλοιπο, μπορεί να αποσυρθεί επιτόπου στο Σύστημα Ανακύκλωσης.



# 1. Τα θερμά μας συγχαρητήρια!

---

Με την ηλεκτρονική ζυγαριά βρεφών **seca 375/376** αποκτήσατε μία συσκευή που είναι ταυτόχρονα ανθεκτική και προσφέρει ζυγίσματα υψηλής ακριβείας. Εδώ και 150 χρόνια η εταιρεία **seca** προσφέρει την πείρα της στις υπηρεσίες της υγείας και θέτει πάντα ως πρωτοπόρος εταιρεία στις αγορές πολλών χωρών του κόσμου νέα μέτρα σύγκρισης με τις νεωτεριστικές τις και πρωτότυπες εξελίξεις στον τομέα ζυγαριών και οργάνων μέτρησης.

Η ηλεκτρονική ζυγαριά βρεφών **seca 375/376** έχει σχεδιαστεί για τη χρήση σε νοσοκομεία και ιατρεία. Εξυπηρετεί τόσο στην εξακρίβωση του βάρους κατά τη γέννηση όσο και στον έλεγχο αύξησης του βάρους κατά την περίοδο της ανάπτυξης.

Η ζυγαριά είναι ιατροτεχνολογικό προϊόν κατηγορίας I και έχει βαθμονομηθεί σύμφωνα με την κατηγορία ακριβείας III (μοντέλο 376) και IIII (μοντέλο 375).

## 2. Ασφάλεια


---

- Λάβετε υπόψη σας τις υποδείξεις που αναφέρονται στο έντυπο οδηγιών χειρισμού.
- Φυλάξτε προσεκτικά το εγχειρίδιο οδηγιών και τη δήλωση συμμόρφωσης που περιέχεται σε αυτό.
- Μην αφήνετε ποτέ ανεπίβλεπτο ένα βρέφος πάνω στη ζυγαριά.
- Βεβαιωθείτε ότι η ζυγαριά έχει σταθερή θέση πάνω σε επίπεδη επιφάνεια.
- Δεν επιτρέπεται να αφήσετε να πέσει κάτω η ζυγαριά, όπως επίσης δεν επιτρέπεται να την εκθέσετε σε χτυπήματα.
- Σε περίπτωση χρήσης της ζυγαριάς με τροφοδοτικό, πρέπει να προσέχετε ώστε το καλώδιο του τροφοδοτικού να μην αποτελεί κίνδυνο σκοντάμματος.
- Χρησιμοποιείτε αποκλειστικά τον αναφερόμενο τύπο μπαταριών (βλέπε “Μπαταρία και τροφοδοτικό (προαιρετική παράδοση)” στη σελίδα 115).
- Κάνετε τακτικά συντήρηση και επαναβαθμονόμηση της ζυγαριάς (βλέπε “Συντήρηση/Νέα βαθμονόμηση” στη σελίδα 120).
- Να αναθέτετε κάθε επισκευή της ζυγαριάς μόνο σε εξουσιοδοτημένους τεχνικούς.

## 3. Πριν από τη θέση λειτουργίας...

---

### Ηλεκτρική παροχή

Η ηλεκτρική παροχή της ζυγαριάς επιτυγχάνεται μέσω μπαταρίας ή τροφοδοτικού (προαιρετικό). Η οθόνη υγρών κρυστάλλων (LC) καταναλώνει λίγο ρεύμα – μία μπαταρία αρκεί για τη διενέργεια 4000 ζυγίσεων. Όταν η τάση της μπαταρίας έχει μειωθεί αρκετά, εμφανίζεται καταρχήν στην οθόνη η ένδειξη  και μετά από περαιτέρω αποφόρτιση της η ένδειξη **ΒΛΕΞ**.

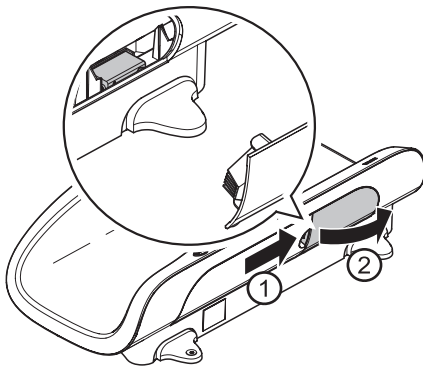
## Μπαταρία και τροφοδοτικό (προαιρετική παράδοση)

Όταν εμφανιστούν στην οθόνη οι ενδείξεις  ή **ΒΡΕΞ**, θα πρέπει να αλλάξετε τη μπαταρία. Ο ενδεδειγμένος τύπος μπαταρίας είναι E-Block, PP3, 9 Volt.

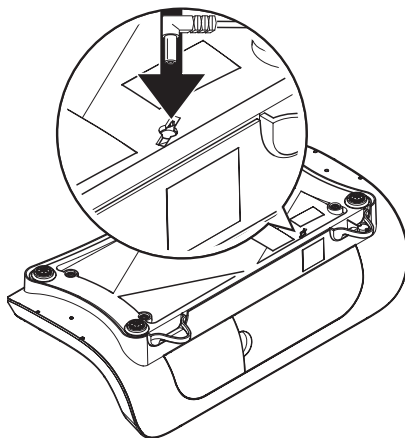
- Στρέψτε την πίσω όψη της συσκευής προς τα εμπρός.
- Πιέστε την ασφάλεια της θήκης της μπαταρίας και αφαιρέστε το καπάκι.
- Βγάλτε τη μπαταρία από τη θήκη. Τοποθετήστε την καινούργια μπαταρία.

### Προσέξτε τη σωστή πόλωση!

- Κλείστε το καπάκι.



Σύνδεση τροφοδοτικού:

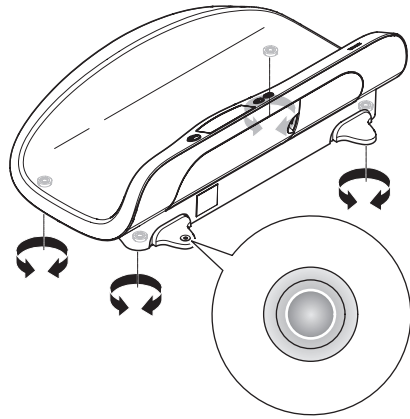


## 4. Τοποθέτηση ζυγαριάς

Η ζυγαριά παραδίδεται σε πλήρως συναρμολογημένη κατάσταση.

- Απομακρύνετε τη συσκευασία και τοποθετήστε τη ζυγαριά σε σταθερή επίπεδη επιφάνεια.

- Ευθυγραμμίστε τη ζυγαριά στρέφοντας ανάλογα τις βίδες των ποδιών. Η φυσαλλίδα της αεροστάθμης πρέπει να βρίσκεται ακριβώς στο κέντρο του κύκλου.
- Προσέχετε ώστε η ζυγαριά να έρχεται σε επαφή με το δάπεδο μόνο με τα πόδια της. Η ζυγαριά δεν επιτρέπεται να στηρίζεται πουθενά.



## 5. Χειρισμός

### Σωστό ζύγισμα

- Πατήστε το πράσινο πλήκτρο εκκίνησης **START**. Στην ένδειξη εμφανίζονται διαδοχικά **5EER**, **88888** και **0.000**. Αμέσως μετά έχει πραγματοποιηθεί αυτόματα η ρύθμιση στο μηδέν και η ζυγαριά είναι σε λειτουργική ετοιμότητα.
- Αλλάξτε, αν χρειαστεί, την περιοχή ζύγισης (βλέπε σελίδα 116).
- Τοποθετήστε το βρέφος στη ζυγαριά.
- Διαβάστε το αποτέλεσμα ζυγίσματος στην ψηφιακή ένδειξη.
- Για να απενεργοποιήσετε τη ζυγαριά, πιέστε πάλι το πλήκτρο εκκίνησης.

Εάν η ζυγαριά λειτουργεί με τροφοδοτικό, εμφανίζεται στην ένδειξη το σύμβολο  $\Psi$ .

seca 375:



seca 376:




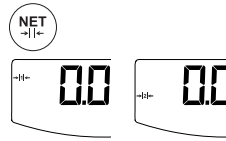
### Αλλαγή της περιοχής ζύγισης (μόνο για το μοντέλο 376)

Η **seca 375/376** διαθέτει δύο επιλέξιμα επίπεδα ζυγίσματος. Στο επίπεδο ζυγίσματος 1 έχετε στη διάθεσή σας υψηλότερη ευκρίνεια της ένδειξης σε μειωμένη μέγιστη ικανότητα ζυγίσματος, στο επίπεδο ζυγίσματος 2 μπορείτε να εκματαλλευτείτε πλήρως τη μέγιστη ικανότητα ζυγίσματος της ζυγαριάς. Αποφασίζετε ανάλογα με τη χρήση, αν επιθυμείτε να χρησιμοποιήσετε την υψηλότερη ευκρίνεια της ένδειξης ή το επίπεδο μεγάλων φορτίων.

- Ενεργοποιήστε τη ζυγαριά με το πράσινο πλήκτρο εκκίνησης. Η ζυγαριά λειτουργεί αρχικά στο τελευταία επιλεγμένο επίπεδο ζυγίσματος.



- Για να αλλάξετε το επίπεδο ζυγίσματος, πιέστε το πλήκτρο .
- Τα σύμβολα «H» ή «H» στην οθόνη, επισημαίνουν την τρέχουσα περιοχή ζύγισης. Η τρέχουσα περιοχή ζύγισης παραμένει ενεργή ακόμη και μετά την απενεργοποίηση της συσκευής.



## Αυτόματη απενεργοποίηση/οικονομική λειτουργία

Για λόγους εξοικονόμησης ενέργειας σε λειτουργία με μπαταρία, η ζυγαριά απενεργοποιείται αν παραμείνει χωρίς φορτίο για μικρό χρονικό διάστημα. Στη λειτουργία ρύματος η ζυγαριά παραμένει σ συνεχή λειτουργία.

## Λειτουργία απόβαρου (NET) στην ένδειξη βάρους

Η λειτουργία απόβαρου είναι χρήσιμη όταν δεν πρέπει να λαμβάνονται υπόψη κατά το ζύγισμα επιπρόσθετα βάρη, όπως πανάκια ή άλλα υποστρώματα πάνω στην επιφάνεια ζυγίσματος. Ακολουθήστε τα εξής βήματα:

- Τοποθετήστε το επιπρόσθετο βάρος πάνω στη ζυγαριά και πιέστε για λίγο το πλήκτρο **NET**.

seca 375:



seca 376:



Στην ένδειξη εμφανίζεται "NET".

- Περιμένετε έως ότου σταματήσει να αναβοσβήνει η ένδειξη και δείξει **0.000**.
- Αμέσως μετά έχει πραγματοποιηθεί αυτόματα η ρύθμιση στο μηδέν και η ζυγαριά είναι σε λειτουργική ετοιμότητα.
- Η λειτουργία ΑΠΟΒΑΡΟ (TARA) απενεργοποιείται πιέζοντας κ νέου το πλήκτρο **NET** ή απενεργοποιώντας τη ζυγαριά.

seca 375:



seca 376:



### Προσοχή!

**Το μέγιστο επιτρεπόμενο πρόσθετο βάρος είναι 7,5 kg (περιοχή ζύγισης 1 μοντέλο 376), 10 kg (μοντέλο 375) και 15 kg (περιοχή ζύγισης 2 μοντέλο 376). Το μέγιστο βάρος που μπορεί να εμφανιστεί στην ένδειξη μειώνεται κατά το βάρος των ήδη τοποθετημένων αντικειμένων.**

## Αποθήκευση τις τιμές βάρους (HOLD)

- Πιέστε για λίγο το πλήκτρο **HOLD**, ενώ είναι φορτωμένη η ζυγαριά. Η ένδειξη αναβοσβήνει έως ότου μετρηθεί ένα σταθερό βάρος. Κατόπιν η ένδειξη παγώνει.
- Στην ψηφιακή ένδειξη εμφανίζεται "HOLD" και . Το τρίγωνο με το θαυμαστικό δηλώνει ότι αυτή η αποθηκευμένη ένδειξη είναι ένας επιπλέον εξοπλισμός, για τον οποίο δεν υφίσταται υποχρεωτική βαθμονόμηση.
- Η λειτουργία HOLD μπορεί να απενεργοποιηθεί πιέζοντας πάλι το πλήκτρο **HOLD**. Στην οθόνη εμφανίζεται  εάν δεν είναι φορτωμένη η ζυγαριά ή η επίκαιρη τιμή βάρους. Η ένδειξη "HOLD" εξαφανίζεται.



### Υπόδειξη:

Οι λειτουργίες HOLD και TARA μπορούν να χρησιμοποιηθούν και ταυτόχρονα.

## Ελεγχος σωστού περιεχομένου του μετρητή βαθμονόμησης

Αυτή η ζυγαριά seca είναι βαθμονομημένη: Οι βαθμονομήσεις επιτρέπεται να εκτελούνται μόνο από εξουσιοδοτημένο προσωπικό. Προς διασφάλιση αυτού, η ζυγαριά διαθέτει μετρητή βαθμονόμησης, ο οποίος καταγράφει κάθε αλλαγή των σημαντικών βαθμονομοτεχνικών δεδομένων. Εάν επιθυμείτε να ελέγξετε αν έγινε σωστή βαθμονόμηση της ζυγαριάς, ακολουθήστε την εξής διαδικασία:

- Απενεργοποιήστε εν ανάγκη τη ζυγαριά.
- Κρατήστε πατημένο ένα οποιοδήποτε πλήκτρο και κάνετε εκκίνηση της ζυγαριάς.

Στην οθόνη αναβοσβήνει για λίγα δευτερόλεπτα το επίκαιρο περιεχόμενο του μετρητή βαθμονόμησης.

- Συγκρίνετε το δεδομένο περιεχόμενο του μετρητή βαθμονόμησης με το δεδομένο αριθμό στο δείκτη του μετρητή βαθμονόμησης.

Για μία έγκυρη βαθμονόμηση πρέπει να υπάρχει συμφωνία μεταξύ των δύο τιμών. Εάν δεν υπάρχει συμφωνία μεταξύ δείκτη και μετρητή βαθμονόμησης, πρέπει να γίνει επαναβαθμονόμηση. Απευθυνθείτε στον αντιπρόσωπο σέρβις ή στην υπηρεσία εξυπηρέτησης πελατών της seca.

Σ περίπτωση που ίναι απαραίτητο να γίνει νέα βαθμονόμηση, τότε αντί για την ανωτέρω ικονιζόμενη τικέτα βαθμονόμησης χρησιμοποιείται η παραπλύρως τικέτα παναβαθμονόμησης προς χαρακτηρισμό της κατάστασης του μετρητή βαθμονόμησης. Η τικέτα αυτή ασφαλιζται από το άτομο που ίναι αρμόδιο για τη βαθμονόμηση μ πιπλέον σφραγίδα. Την τικέτα παναβαθμονόμησης μποριτ να την προμηθυτιτ από την υπηρεσία ξυπηρέτησης πλατών της seca μ αριθμό παραγγιλιας 14-05-01-886.



**Και οι δύο αριθμοί πρέπει να συμφωνούν μεταξύ τους.**



## 6. Καθάρισμα

Ανάλογα με τις ανάγκες, καθαρίζετε τη λεκάνη της ζυγαριάς και το πλαίσιο με απορρυπαντικό ή με ένα συνηθισμένο απολυμαντικό μέσο. Τηρείτε τις οδηγίες του κατασκευαστή.

## 7. Τι κάνετε εάν...

---

... σε περίπτωση επιβάρυνσης η ένδειξη παραμένει σκοτεινή;

- Έχει τεθεί σε λειτουργία η ζυγαριά;
- Ελέγξτε τη μπαταρία.

... πριν από το ζύγισμα δεν εμφανίζεται 0.000;

- Πατήστε εκ νέου το πλήκτρο εκκίνησης - η ζυγαριά επιτρέπεται να έχει μέγιστο.

... παραμένει συνέχεια αναμμένο ένα στοιχείο ή δεν ανάβει καθόλου;

- Η ανάλογη θέση παρουσιάζει κάποιο σφάλμα. Ειδοποιήστε την υπηρεσία εξυπηρέτησης πελατών.

... εμφανίζεται η ένδειξη  ;

- Η τάση μπαταριών του συσσωρευτή μειώνεται. Θα πρέπει να αλλάξετε τη μπαταρία τις επόμενες μέρες.

... εμφανίζεται η ένδειξη bALt ;

- Η μπαταρία έχει αδειάσει. Τοποθετήστε καινούργια μπαταρία.

... εμφανίζεται η ένδειξη 5tOP ;

- Έγινε υπέρβαση του μέγιστου φορτίου.

... εμφανίζεται η ένδειξη tENP ;

- Η θερμοκρασία περιβάλλοντος της ζυγαριάς είναι πολύ υψηλή ή πολύ χαμηλή. Τοποθετήστε τη ζυγαριά σε θερμοκρασία περιβάλλοντος μεταξύ +10 °C και +40 °C. Περιμένετε 15 λεπτά περίπου, έως ότου προσαρμοστεί η ζυγαριά στη θερμοκρασία περιβάλλοντος και κατόπιν κάνετε νέο ζύγισμα.

... εμφανιστούν οι ενδείξεις Er:0 11 ;

- Η ζυγαριά έχει επιβαρυνθεί πάρα πολύ ή μονόπλευρα. Αφαιρέστε το βάρος ή προβείτε σε ομοίμορφη κατανομή του βάρους και κάνετε νέα εκκίνηση της ζυγαριάς..

... εμφανιστούν οι ενδείξεις Er:0 12 ;

- Η ενεργοποίηση της ζυγαριάς έγινε εφόσον η ζυγαριά ήταν πολύ επιβαρυσμένη. Αφαιρέστε βάρος και κάνετε νέα εκκίνηση της ζυγαριάς.

## 8. Συντήρηση/Νέα βαθμονόμηση

---

Η διενέργεια νέας βαθμονόμησης θα πρέπει να εκτελείται, σύμφωνα με τις εθνικές διατάξεις, μόνο από εξουσιοδοτημένα άτομα. Η χρονολογία πρώτης βαθμονόμησης αναγράφεται πίσω από τη σήμανση CE, στην ετικέτα χαρακτηριστικών του κατασκευαστή και πάνω από τον αριθμό αναφερόμενης υπηρεσίας 0108 (Υπηρεσία βαθμονομήσεων Αμβούργου). Νέα βαθμονόμηση επιβάλλεται, όταν μία ή περισσότερες ετικέτες ασφάλισης έχουν υποστεί φθορά, ή όταν η τιμή του μετρητή βαθμονόμησης δε συμφωνεί με τον αριθμό της έγκυρης ετικέτας μετρητή βαθμονόμησης (βλέπε "Έλεγχος σωστού περιεχομένου του μετρητή βαθμονόμησης" στη σελίδα 119). Πριν από νέα βαθμονόμηση, συνιστούμε συντήρηση της συσκευής από τοπικό αντιπρόσωπο συντήρησης. Η εξυπηρέτηση πελατών της seca θα σας δώσει ευχαρίστως περαιτέρω πληροφορίες.



## 9. Τεχνικά στοιχεία

---

### Διαστάσεις

Μήκος: 358 mm

Πλάτος: 620 mm

Υψος: 190 mm

**Βάρος** περ. 3,5 kg

**Ορια θερμοκρασίας** +10 ΓC έως +40 ΓC

**Ύψος ψηφίων** 23 mm

**Τροφοδοσία ρεύματος** μπαταρία / (τροφοδοτικό προαιρετικά)

**Λήψη ρεύματος** περ. 25 mA

**Ιατρικό προϊόν σύμφωνα με την**

**Οδηγία 93/42/ΕΟΚ** κατηγορία I

Μοντέλο 375:

**Βαθμονόμηση** ιατρική βαθμονόμηση, κατηγορία III

**Μέγιστο φορτίο** 15 kg

**Ελάχιστο φορτίο** 0,1 kg

**Υποδιαίρεση**

έως 10 kg 10 g

10 έως 15 kg 20 g

**Περιοχή απόβαρου** έως 10 kg

**Ακρίβεια 1ης βαθμονόμησης**

έως 2 kg ± 10 g

2 έως 10 kg ± 15 g

10 έως 15 kg ± 30 g

Μοντέλο 376:

**Βαθμονόμηση** ιατρική βαθμονόμηση, κατηγορία III

**Μέγιστο φορτίο**

Περιοχή ζύγισης 1 7,5 kg

Περιοχή ζύγισης 2 15 kg

**Ελάχιστο φορτίο**

Περιοχή ζύγισης 1 0,1 kg

Περιοχή ζύγισης 2 0,2 kg

**Υποδιαίρεση**

Περιοχή ζύγισης 1 5 g

Περιοχή ζύγισης 2 10 g

**Περιοχή απόβαρου**

Περιοχή ζύγισης 1 έως 7,5 kg

Περιοχή ζύγισης 2 έως 15 kg

**Ακρίβεια 1ης βαθμονόμησης**

Περιοχή ζύγισης 1, έως 2,5 kg ± 2,5 g

Περιοχή ζύγισης 1, 2,5 έως 7,5 kg ± 5 g

Περιοχή ζύγισης 2, έως 5 kg ± 5 g

Περιοχή ζύγισης 2, 5 έως 15 kg ± 10 g

# 10. Εξαρτήματα

---

## Τροφοδοτικό

Χρησιμοποιείτε αποκλειστικά γνήσια τροφοδοτικά της seca με τάση εξόδου 9V ή ελεγχόμενη τάση 12Volt. Τα συνηθισμένα τροφοδοτικά του εμπορίου μπορεί να τροφοδοτούν με μεγαλύτερη τάση από αυτή που αναφέρουν, και να.

Τροφοδοτικό πρίζας, Euro: 230V~ / 50Hz / 12V= / 130mA, Αρ. παραγγελίας 68-32-10-252

Τροφοδοτικό, επιτραπέζιο, μεταγόμενο Euro: 115V~ / 230V~ / 50-60Hz / 12V= / 350mA, Αρ. παραγγελίας. 68-32-10-243

# 11. Απόσυρση

---

## Μπαταρίες

Μεταχειρισμένες μπαταρίες δεν επιτρέπεται να καταλήγουν στα οικιακά απορρίμματα. Παραδώστε τις μεταχειρισμένες μπαταρίες στο πλησιέστερο κέντρο συλλογής μεταχειρισμένων μπαταριών. Κατά την αγορά νέων μπαταριών επιλέγετε μπαταρίες που δεν περιέχουν υδράργυρο (Hg), κάδμιο (Cd) και μόλυβδο (Pb).

## Απόσυρση της ζυγαριάς

Σε περίπτωση που είναι αδύνατη πλέον η χρήση της ζυγαριάς, μπορείτε να πληροφορηθείτε από την τοπική υπηρεσία διάθεσης απορριμμάτων τα αναγκαία μέτρα για την κατάλληλη απόσυρσή της.

# 12. Εγγύηση

---

Για ελαττώματα, τα οποία οφείλονται σε σφάλματα υλικού ή κατασκευής, ισχύει διετής προθεσμία εγγύησης από την ημερομηνία παράδοσης. Όλα τα κινούμενα εξαρτήματα, όπως π.χ. μπαταρίες, καλώδια, τροφοδοτικά, συσσωρευτές κ.λπ., αποκλείονται από την εγγύηση αυτή. Ελαττώματα, τα οποία καλύπτονται από την εγγύηση, επιδιορθώνονται δωρεάν για τον πελάτη με προσκόμιση της απόδειξης αγοράς. Περαιτέρω αξιώσεις δεν μπορούν να ληφθούν υπόψη. Τα έξοδα μεταφοράς από και προς τον πελάτη επιβαρύνουν τον πελάτη, εάν η συσκευή βρίσκεται σε άλλο μέρος από την έδρα του πελάτη. Σε περίπτωση ζημιών που οφείλονται στη μεταφορά, μπορεί να εγερθεί εγγυητική

αξίωση μόνο εφόσον χρησιμοποιήθηκαν για τις μεταφορές η πλήρης γνήσια συσκευασία και η ζυγαριά ασφαλισθηκε και στερεώθηκε στη συσκευασία όπως κατά τη γνήσια συσκευασία της. Για το λόγο αυτό διαφυλάξτε σε ασφαλές μέρος όλα τα μέρη της συσκευασίας.

Δεν υφίσταται εγγυητική αξίωση, εάν η συσκευή ανοιχτεί από άτομα, τα οποία δεν έχουν τη ρητή εξουσιοδότηση για το σκοπό αυτό από την εταιρία seca.

Παρακαλούμε τους πελάτες μας στο εξωτερικό, σε περίπτωση εγγυητικής αξίωσης, να απευθυνθούν άμεσα στην αντιπροσωπεία αγοράς της εκάστοτε χώρας.



Konformitätserklärung  
declaration of conformity  
Certificat de conformité  
Declaración de conformidad  
Dichiarazione di conformità  
Overensstemmelsesattest  
Försäkran om överensstämmelse  
Konformitetserklæring  
vaatimuksenmukaisuusvakuutus  
Verklaring van overeenkomst  
Declaração de conformidade  
Δήλωση Συμβατότητας  
Prohlášení o shodě  
Vastavusdeklaratsioon  
Megfelelőségi nyilatkozat  
Atitikties patvirtinimas  
Atbilstības apliecinājums  
Oświadczenie o zgodności  
Izjava o skladnosti  
Vyhlásenie o zhode  
Onay belgesi

Die nichtselbsttätige Personenwaage  
The non-automatic personal scales  
Le pèse-personnes non automatique  
La bilancia pesapersona non automatica  
La báscula no automática pesapersona  
Den ikke-automatiske personvægt  
Den ikke automatisk personvåg  
Den ikke-automatiske personvekten  
Ei-automaattinen henkilövaaka  
De niet-automatische personenweegschaal  
A balança não automática para pessoas  
Η μη αυτόματη ζυγαριά ατόμων  
Osobní váhy s neautomatickou činností  
Tervishoiuteenuse osutamisel kasutatavad mitteautomaatkaalud  
A nem automatikus működésű személyi mérleg  
Neautomatinės buitinės svarstyklės  
Manuālie (neautomātiskie) personālsvari  
Nieautomatyczna waga osobowa  
Neavtomatska osebna tehtnica  
Nesamostatná osobná váha  
Otomatik olmayan yetişkin tartisi

**seca 375**  
**seca 376**

EG-Bauartzulassung D05-09-24  
EC type approval D05-09-24  
Homologation CE D05-09-24  
Omologazione del tipo costruttivo CEE D05-09-24  
Homologación CE D05-09-24  
EF-typegodkendelse D05-09-24  
EG-kontroll D05-09-24  
EF-konstruksjonstype-godkjennelse D05-09-24  
EY-tyyppihyväksyntä D05-09-24  
EG-modelkeuring D05-09-24  
Homologação CE de tipo de construção D05-09-24  
Αδεία κατασκευαστικού τρόπου ό.φ. D05-09-24  
ES schválení typu D05-09-24  
EÜ-tüübikinnitus D05-09-24  
A D05-09-24 EU-típusengedély  
ES kvalifikacijos patvirtinimas Nr. D05-09-24  
Izgatavošanas veida atļauja D05-09-24  
Dopuszczenie na rynek UE nr D05-09-24  
Odobritev vzorca EU D05-09-24  
Schválenie konštrukcie EÜ D05-09-24  
EG üretim türü izni D05-09-24

- D** ... entspricht dem in der Bescheinigung über die Bauartzulassung beschriebenen Baumuster. Die Waage erfüllt die geltenden Anforderungen folgender Richtlinien:  
90/384/EWG über nichtselbsttätige Waagen, 93/42/EWG über Medizinprodukte und die Europäische Norm DIN EN 45501.
- GB** ... corresponds to the type described in the certificate in respect of type approval permit. The scales conform to the applicable requirements of the following directives:  
90/384/EEC on non-automatic scales  
93/42/EEC on medical products and European standard DIN EN 45501
- F** ... conforme au modèle type décrit dans le certificat d'homologation. Cette balance est conforme aux directives et normes suivantes:  
directive 90/384/CEE concernant l'harmonisation des Etats membres relative aux instruments de pesage à fonctionnement non automatique;  
directive 93/42/CEE sur les produits et appareils médicaux;  
norme européenne DIN EN 45501
- I** ...è conforme al campione descritto nel certificato di omologazione costruttiva. La bilancia risponde alle vigenti esigenze poste dalle seguenti direttive:  
90/384/CEE sulle bilancie non automatiche, 93/42/CEE sui prodotti medicali e la norma europea DIN EN 45501
- E** ...corresponde a la muestra descrita en el certificado sobre el permiso de construcción. La báscula cumple las exigencias de las siguientes directrices:  
90/384/CEE sobre básculas no automáticas  
93/42/CEE sobre productos médicos y la norma europea DIN EN 45501
- DK** ... svarer til det typemønster, som er beskrevet i attesten over typegodkendelsen. Vægten opfylder de gældende krav fra følgende direktiver:  
90/384/EØF om ikke-automatiske vægte, 93/42/EØF om medicinprodukter og den europæiske standard DIN EN 45501
- S** ...motsvarar beskrivningen enligt mönstertillståndet. Vågen uppfyller gällande krav i direktiven angående icke automatiska vågar (90/384/EWG), 93/42/EWG över medicinska produkter samt den europeiska normen DIN EN 45501
- N** ... er i samsvar med mønsteret som er beskrevet i sertifikatet over konstruksjonstype-godkjennelsen. Vekten oppfyller de gjeldende kravene i følgende direktiver:  
90/384/EEC om ikke-automatiske vekter, 93/42/EEC om medisinske produkter og den europeiske standarden DIN EN 45501.
- FIN** ... on tyyppihyväksyntätodistuksessa kuvattuun rakennemallin mukainen. Vaaka täyttää seuraavien direktiivien voimassa olevat vaatimukset:  
90/384/ETY ei-automaattisista vaaosta, 93/42/ETY lääketieteellisistä tuotteista ja Euro-normi DIN EN 45501.
- NL** ...komt overeen met de in de verklaring van over de modelkeuring beschreven constructie. De weegschaal voldoet aan de geldende eisen van de volgende richtlijnen  
90/384/EEG inzake niet-automatische weegschalen  
93/42/EEG inzake medische hulpmiddelen en de Europese norm DIN EN 45501.
- P** ... corresponde ao padrão de construção descrito no certificado de homologação de tipo de construção. A balança satisfaz os requisitos aplicáveis da directiva sobre balanças não automáticas 90/384/CEE e 93/42/CEE sobre artigos médicos do Conselho, bem como da norma Europeia DIN EN 45501.
- GR** ... ανταποκρίνεται στο κατασκευαστικό πρότυπο που περιγράφεται στην εγκριτική βεβαίωση του κατασκευαστικού τρόπου. Η ζυγαριά εκπληρώνει τις προϋποθέσεις των ακόλουθων Οδηγιών:  
90/384/ ΕΟΚ περί μη αυτόματων ζυγαριών, 93/42/ΕΟΚ περί ιατρικών προϊόντων, και την Ευρωπαϊκή Προδιαγραφή DIN EN 45501.

**CZ** ...odpovídá typu popsánému v certifikátu schválení typu.  
Váhy splňují platné požadavky těchto směrnic: směrnice Rady 90/384/EHS o harmonizaci právních předpisů týkajících se vah s neautomatickou činností směrnice Rady 93/42/EHS o zdravotnických prostředcích a evropská norma DIN EN 45501.

**EST** ...vastab tüübikinnitustunnistuses kirjeldatud tüübile. Kaalud vastavad alljärgnevale direktiivide kehtivatele nõuetele:  
90/384/EMÜ mitteautomaatkaalude kohta  
93/42/EMÜ meditsiinivahendite kohta ja Euroopa standardile DIN EN 45501.

**HU** ...megfelel a típusengedély megfelelőség-igazolásában megadott típusnak.  
A mérleg eleget tesz a következő irányelvek és szabványok hatályos követelményeinek:  
90/384/EGK irányelv a nem automatikus működésű mérlegekről  
93/42/EGK irányelv az orvostechnikai eszközökről és a DIN EN 45501 szabvány.

**LT** ...atitinka aprašytų gamybos pavyzdžių kvalifikacijos patvirtinimą.  
Svarstyklės atitinka šių direktyvų reikalavimus: neautomatinių svarstyklių direktyvos 90/384/EEB medicinos prietaisų direktyvos 93/42/EEB ir Europos normos DIN EN 45501.

**LV** ... atbilst izgatavošanas veida atļaujās apliecībā norādītajam izgatavošanas paraugam.  
Svari atbilst šādām spēkā esošām direktīvu prasībām: 90/384/EWG par manuāliem (neautomātiskiem svariem)  
93/42/EWG par medicīnas produkciju un Eiropas normu DIN EN 45501.

**PL** ...odpowiada typowi konstrukcyjnemu opisanemu w świadectwie zgodności.  
Waga spełnia wymogi obowiązujące w świetle następujących dyrektyw:  
90/384/EWG na temat wag nieautomatycznych  
93/42/EWG na temat produktów medycznych i normy europejskiej DIN EN 45501.

**SLO** ...ustreza potrjenemu modelu vrste izdelave.  
Tehtnica izpolnjuje veljavne zahteve naslednjih smernic:  
90/384/EGS za neavtomatske tehtnice  
93/42/EGS za medicinske izdelke in evropsko normo DIN EN 45501.

**SK** ...zodpovedá typu popísanému v osvedčení o schválení konstrukcie.  
Váha splňa platné požiadavky podľa nasledujúcich smerníc:  
90/384/EWG o nesamostatných váhach  
93/42/EWG o zdravotníckych výrobkoch a podľa Európskej normy DIN EN 45501.

**TR** ...onay belgesinde üretim türü ile ilgili açıklanan üretim örneğine uygundur.  
Tartı, aşağıdaki yönergelerin geçerli talimatlarını yerini getirir:  
Otomatik olmayan basküller hakkında 90/384/EWG Tıbbi ürünler hakkında 93/42/EWG ve Avrupa Normu DIN EN 45501.



Sönke Vogel  
Geschäftsführer  
seca gmbh & co. kg.  
Hammer Steindamm 9-25  
22089 Hamburg  
Telefon:+49 40.200 000-0  
Telefax:+49 40.200 000-50