

Bedienungsanleitung Picco Novo Wäsche- und Abfallsammler



Beispielhafte Abbildung

Inhaltsverzeichnis

1. Vorwort
2. Sicherheitshinweise
3. Produktbeschreibung / technische Daten
4. Benutzerinformation
5. Lagerung
6. Wartung / Instandhaltung
7. Reinigung / Desinfektion
8. Gebrauchsdauer / Entsorgung
9. Kundenservice

1. Vorwort

Diese Bedienungsanleitung beinhaltet wichtige Informationen für den Gebrauch der **Picco Novo** aus der Produktserie von HAEBERLE.

Wir bitten die Benutzer, diese Bedienungsanleitung vor dem Anwenden der **Picco Novo** zu lesen und das fachgerechte Bedienen zu beachten.



unsachgemäße Handhabung können zu Personen- und Sachschäden führen

2. Sicherheitshinweise

Das Produkt ist nach anerkannten Qualitätsstandards und sicherheitstechnischen Regeln konstruiert, und darf nur bestimmungsgemäß und gefahrenbewusst unter Berücksichtigung der Angaben in der Bedienungsanleitung benutzt werden.

Nehmen Sie keine Umbauten der **Picco Novo** ohne Genehmigung des Herstellers vor, und achten Sie auf die allgemein gültigen Regelungen zur Unfallvermeidung sowie zum Umweltschutz. Um die korrekte Funktionalität zu gewährleisten, sind bei erforderlichen Ersatzteilen die Originalersatzteile beim Hersteller zu bestellen.

3. Produktbeschreibung

Picco Novo, pulverbeschichtet

Ausführung aus Stahl, für selbstentleerende Gewebesäcke oder für Plastiksäcke. Rutschsicherung durch Rutsch-Stop. Stahlgestell mit federndem Holm, schlagfest pulverbeschichtet, Aluminiumfarben (RAL 9006).

Picco Novo, rostfrei

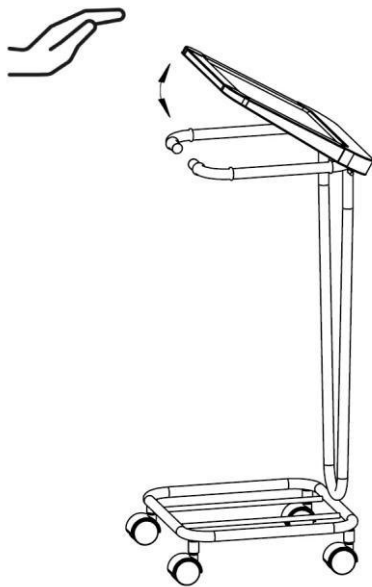
OP-Ausführung aus Edelstahl 18/8 elektropoliert. Ausführung wie Picco Novo pulverbeschichtet.

Alle fahrbaren **Picco Novo** - Modelle haben schwarze Doppellenkrollen Ø 50 mm mit integriertem Faldenschutz. Optional mit Feststellern oder elektrisch leitend.

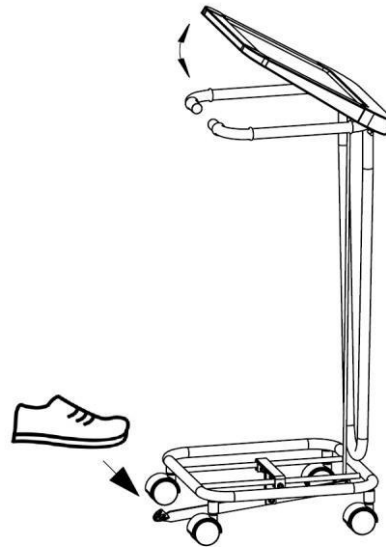
Technische Daten	
Max. Beladung	8 kg je Bügel
Gewebesäcke	570 x 1000 mm
Einwegsäcke 60 – 70 L	575 x 1000 mm
Einwegsäcke 120 – 130 L	700 x 1100 mm

Zubehör:

- Deckel aus Kunststoff in verschiedenen Ausführungen
- Aufkleber-Set zur Mülltrennung, mit 6 bunten Motiven
- Tretvorrichtung aus Edelstahl für fahrbare Modelle
- Rollen Hartkunststoff-Lenkrollen – feststellbar oder elektrisch leitfähig
- Rutschstop Ringe
- Gewebesäcke
- Kunststoff-Einwegsäcke



Option: Deckel



Option: Deckel & Tretvorrichtung

4. Benutzerinformation

Individuelle Montageanleitungen liegen jedem Produkt bei. Die bestellten Zubehörteile beinhalten das passende Befestigungsmaterial und können einfach montiert werden.

5. Lagerung

Achten Sie bei Lagerung der **Picco Novo** auf folgende Grenzwerte.

Umgebungstemperatur: 10°C bis + 50°C
Luftfeuchtigkeit: 0% bis 95% (nicht kondensierend)

6. Wartung / Instandhaltung

Falls Systemteile ausgetauscht werden müssen, sollten diese ausschließlich durch Originalteile ersetzt werden. Nur so kann eine einwandfreie Funktionalität gewährleistet werden.

Rollen auswechseln:

Um eine Rolle auszuwechseln, ziehen Sie diese kräftig aus der Rollenaufnahme heraus. Beim Einsetzen einer neuen Rolle drücken Sie diese kräftig in die Rollenaufnahme. Beachten Sie, dass in einem Wagen alle Rollen in solche von gleicher Größe ausgetauscht werden müssen.

7. Reinigung / Desinfektion

Reinigen Sie den **Picco Novo** bei Verschmutzungen mit einem weichen Tuch oder Lappen. Es können dafür schwach alkalische Allzweckreiniger, wie z. Bsp. Seifenlauge verwendet werden.



Verwenden Sie keine Scheuermittel oder Lösungsmittel, da diese zu Oberflächenschädigungen führen können.

Zur Desinfektion verwenden Sie bitte handelsübliche Flächen-Desinfektionsmittel auf aldehydischer Basis in wässriger Gebrauchslösung (z. B.: Terralin Protect, Meliseptol Rapid, Microzid AF etc.) die in der Liste der DGHM (Deutsche Gesellschaft für Hygiene- und Mikrobiologie) aufgeführt sind.

Die Liste der DGHM erhalten Sie beim mhp-Verlag GmbH, Marktplatz 13, 65183 Wiesbaden, URL: www.mhp-verlag.de



Bitte verwenden Sie keine Chlor-Desinfektionsmittel oder Reinigungsmittel, die chlorabspaltende Substanzen enthalten. Durch alkoholhaltige Desinfektionsmittel können zündfähige Gasgemische entstehen und Desinfektionssprays können Korrosion an mechanischen Teilen verursachen.

Zur Prüfung der Materialverträglichkeit benetzen Sie das Produkt an einer verdeckten Stelle mit dem Reinigungs- / Desinfektionsmittel.

8. Gebrauchsdauer / Entsorgung

Abgenutzte oder defekte Teile sollten gemäß den örtlich geltenden Bestimmungen entsorgt werden. Die Statik ist auf eine Gebrauchsdauer von 10 Jahren ausgelegt.

9. Kundenservice

Bei speziellen Fragen zum Produkt oder bei Beanstandungen kontaktieren Sie bitte unser Service-Team.

HAEBERLE GmbH + Co. KG
Breitwiesenstr. 13
70565 Stuttgart

Telefon: 0711-78314-0
Telefax: 0711-78314-77
E-Mail: info@haeberle-med.de
URL: www.haerberle-med.de

Stand März 2021

Montageanleitung / Assembly instructions / Instructions de montage des Gewebesackes am Picco Novo / for the fabric bag at Picco Novo / du sac tissé sur Picco Novo

1. Schritt:
1st step:
1ère étape:



Der Sack wird wie abgebildet gefaltet und eingehängt.
The bag is folded and hung in as shown.
Le sac est plié et accroché comme représenté.

2. Schritt:
2st step:
2ère étape:



3. Schritt:
2st step:
2ère étape:

