

**TOPRO**

**TAURUS H Basic & Premium**

**TOPRO**



NO	Bruksanvisning	3-6
EN	User manual	7-10
DE	Bedienungsanleitung	11-14
FR	Manuel d'instructions	15-18
NL	Gebruiksaanwijzing	19-22

[www.topromobility.com](http://www.topromobility.com)



Made in Norway



**A** 814026



**B** 814647



**C** 814810



**D** 814821



**E** 814645



**F** 814793



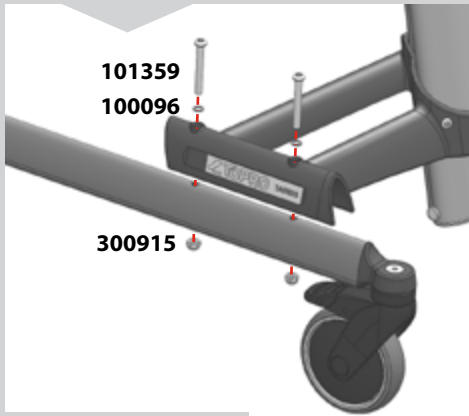
**G** 814034



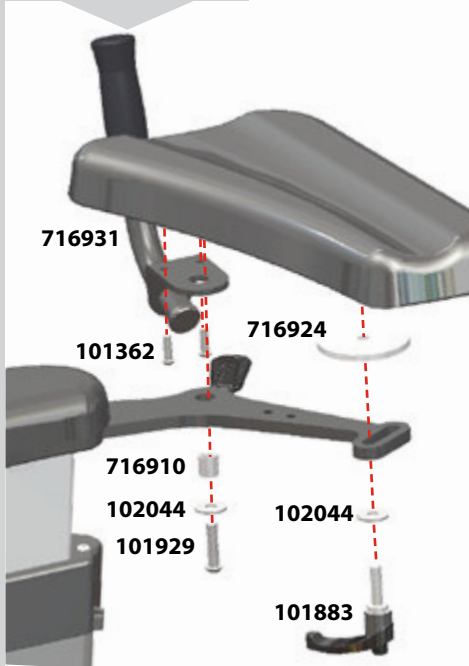
**H** 814820



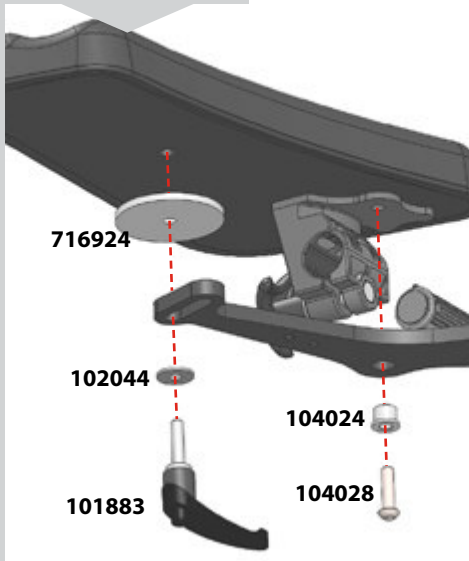
**1 BASIC 814785**  
**PREMIUM 814787**



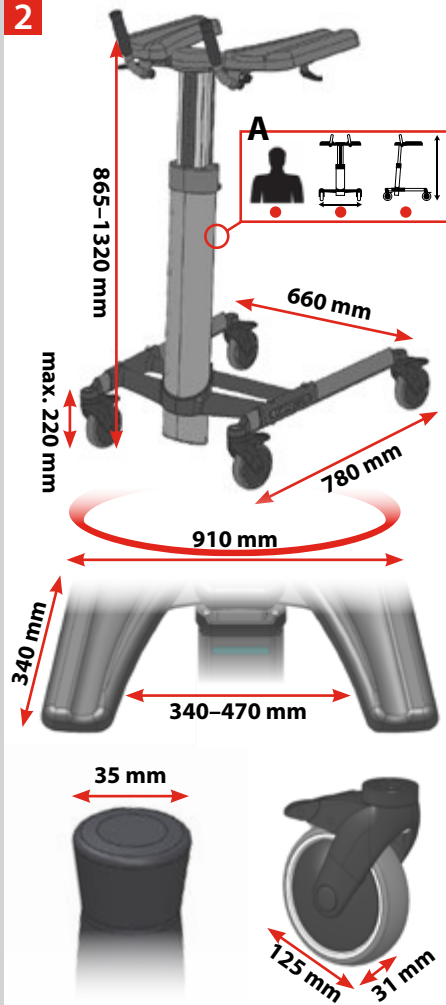
**BASIC**



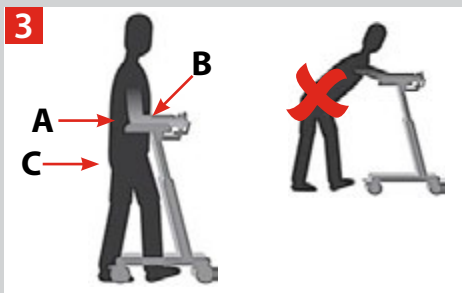
**PREMIUM**



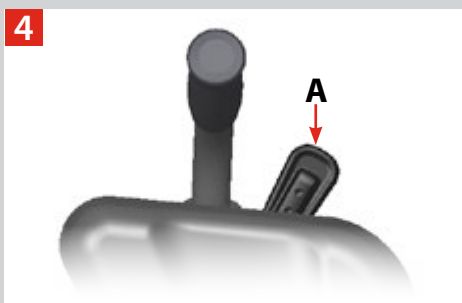
**2**



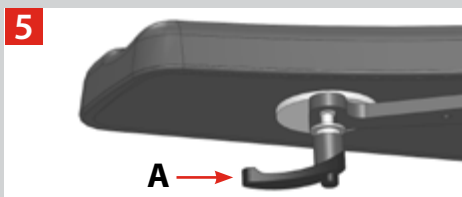
**3**



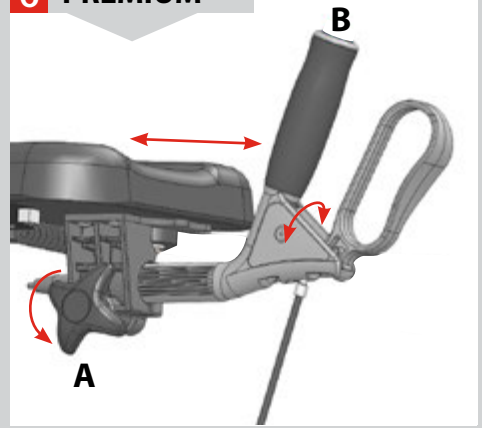
**4**



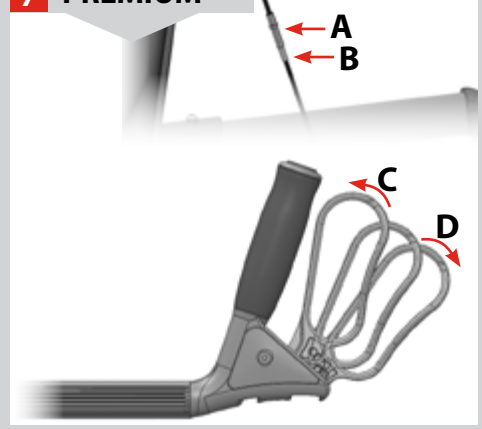
**5**



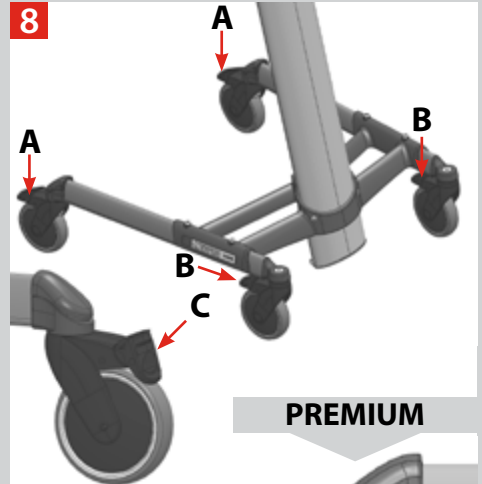
**6 PREMIUM**



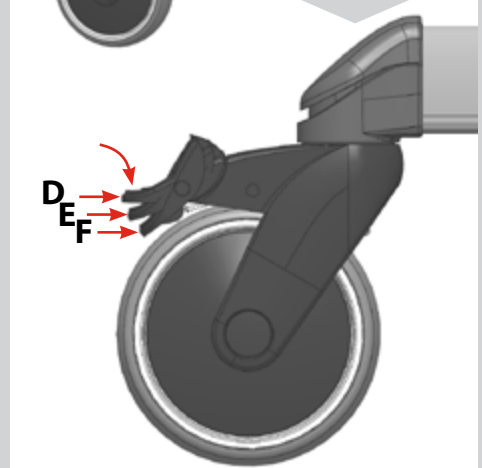
**7 PREMIUM**



**8**



**PREMIUM**



## Wir begrüßen Sie als Nutzer eines TOPRO HILFSMITTELS

Alle TOPRO Hilfsmittel werden in Norwegen entwickelt, designet und hergestellt. Mit neuester Produktions-, Qualitäts- und Umweltsicherung erreichen wir ein hohes Maß an Genauigkeit und optimale Qualität in allen Bereichen der Produktion. Dieses Produkt ist konform mit der EG-Richtlinie 93/42/EWG für Medizinprodukte. Es wurde nach DIN EN ISO 11199-3:2005 geprüft.

Sollten Sie einen Schaden entdecken, wenden Sie sich bitte umgehend an Ihren zuständigen Fachhändler/Sanitätshaus. Das Gleiche gilt bei allgemeinen Fragen zum Produkt. Wenn Sie Probleme beim Lesen dieser Bedienungsanleitung haben, steht Ihnen unter [www.topromobility.com](http://www.topromobility.com) eine elektronische Version zur Verfügung.

## Garantie // Erwartete Produktlebensdauer

TOPRO TAURUS hat 2 Jahre Garantie. Ausgenommen von der Garantie sind Montageaufwand, natürlicher Verschleiß und Schäden, die durch unsachgemäßen Gebrauch entstanden sind. Als Verschleißteile sind z.B. Bremsen, Räder und Handgriffe zu verstehen. Für Reparationen in der Garantiezeit wenden Sie sich bitte an Ihren Fachhändler/Sanitätshaus. Der Garantieanspruch entfällt, sobald nicht autorisierte Ersatzteile und Zubehörteile am Produkt eingesetzt wurden oder werden.

Die zu erwartende Lebensdauer des Produktes beträgt 10 Jahre, Voraussetzung ist die bestimmungsgemäße Verwendung laut dieser Bedienungsanleitung und der darin beschriebenen Sicherheits- und Wartungsanweisungen.

■ **Beachten Sie bitte die Darstellungen auf der Innenseite der Bedienungsanleitung. Die Zahlen in den roten Kästchen sind identisch mit den Nummern in der Illustration.**

## Montage und Einstellung ABB. 1

TOPRO TAURUS H Basic benötigt etwas Montageaufwand vor Ort. TOPRO Taurus H Premium wird montiert geliefert. Die Armauflagen und Handgriffe einstellen, s. Abbildungen 5 und 6.

## Maße ABB. 2

A Der Aufkleber auf der Rückseite der Säule zeigt den Produktnamen/das Model sowie

- Maximales Nutzergewicht
- Maximale Breite des Gehwagens
- Maximale Höhe des Gehwagens

Ein separates Label auf der Säule zeigt die Seriennummer (SN) sowie das Produktionsjahr und den -monat.

### Technische Daten

<b>Empfohlene Körpergröße</b>	140–210 cm
<b>Max. Benutzergewicht</b>	150 kg
<b>Höhe der Unterarmauflagen</b>	865–1320 mm
<b>Abstand zwischen den Unterarmauflagen</b>	340–470 mm
<b>Länge Unterarmauflagen</b>	340 mm
<b>Größte Länge Gehwagen</b>	780 mm
<b>Größte Breite Gehwagen</b>	660 mm
<b>Drehdurchmesser</b>	910 mm
<b>Durchmesser Rad</b>	125 mm
<b>Radbreite</b>	31 mm
<b>Durchmesser Handgriff</b>	35 mm
<b>Abstand Bremshebelgriff</b>	74 mm
<b>Gewicht Gehwagen</b>	18 kg
<b>Material</b>	
<b>Rahmen</b>	Aluminium
<b>Handgriffe</b>	PA6 und TPE
<b>Bremsgriffe</b>	PA6
<b>Unterarmauflagen</b>	PU-Schaum

## TOPRO TAURUS H wird in zwei Ausrüstungsvarianten geliefert

**Basic (814785)** Einstellbare Armauflagen und Bremsen an allen Rädern. Wird teilmontiert geliefert.

**Premium (814787)** Zusätzlich zu den einstellbaren Armauflagen und Feststellbremsen an allen Rädern ist er mit einstellbaren Handgriffen und einer Fahr- und Parkbremse ausgestattet. Die beiden hinteren Räder lassen sich bei Bedarf arretieren. Wird vollständig montiert geliefert.

## Zweckbestimmung

Der TOPRO TAURUS ist ein Gehwagen, der u.a. Menschen mit Gleichgewichtsproblemen und Einschränkungen beim Gehen unterstützen soll. Das Produkt wurde für Erwachsene konzipiert. Er wurde zum Schieben, nicht Ziehen entwickelt. Der Hauptbenutzer des Produktes ist der Patient selbst, aber es kann auch von einem Begleiter, Pfleger o.ä. unterstützt oder bedient werden. Das Produkt ist nicht geeignet für Nutzer mit wenig Armkraft, schlechtem Gleichgewicht oder erheblichen kognitiven Einschränkungen. TOPRO TAURUS ist für den Gebrauch drinnen auf flacher Ebene entwickelt und geprüft. Bitte beachten Sie, dass die Breite des Gehwagens 660 mm beträgt, wenn Sie in einer Wohnung mit schmalen Türstöcken leben.

## Sicherheitshinweise und Gebrauch **ABB. 3**

- Für eine gute Unterstützung und einen sicheren Gang muss der Gehwagen auf die empfohlene Höhe eingestellt werden: Stehen Sie mit entspannten Schultern und die Ellbogen 90° angewinkelt **A**. Den Gehwagen dicht am Körper halten **B**. Ein aufrechter Gang und den Blick vorwärts gerichtet hilft die Balance zu halten **C**.
- Schieben Sie den Gehwagen nicht zu weit vor sich her, da dann die Gefahr für eine falsche Belastung und einen Sturz besteht.
- Den Gehwagen nicht mit Gewalt vorwärts schieben, wenn die Vorderräder an ein Hindernis stoßen, da er dann leicht umkippen und Schaden verursachen kann.
- Den Gehwagen nicht auf Treppen nutzen. Besondere Vorsicht ist geboten, beim Überwinden von Schwellen o.ä.
- Der Gehwagen ist nur für Personen bis zu 150 kg Körpergewicht geeignet. Maximale Körpergröße ist 210 cm.
- Der Gehwagen ist kein Spielzeug für Kinder.
- Einige Teile des Gehwagens können sich bei extremen Außentemperaturen warm oder kalt anfühlen.
- Greifen Sie nicht mit den Fingern oder mit losen Gegenständen in den Spalt zwischen dem Bremshebel und Schiebegriff damit Sie sich nicht verletzen.
- Unterlassen Sie Änderungen/Modifikationen am Produkt. Diese können die Sicherheit negativ beeinflussen und die Herstellerhaftung erlischt.

## Höhenverstellung **ABB. 4**

### Stufenlose hydraulische Höhenverstellung

Den Hebel hochziehen **A**. Mit etwas Druck auf die Armauflagen oder ohne Gegengewicht erreichen Sie die gewünschte Höhe. Dann den Hebel loslassen.

## Einstellung der Armauflagen **ABB. 5**

Die Armauflagen können individuell eingestellt werden. Den Schließbügel unter der Armauflage **A** aufschrauben, bis die Armauflage sich bewegt. Dann die gewünschte Position einstellen und wieder zuschrauben. *Achtung: Sollte der Schließbügel herausragen, kann er Schaden verursachen. Ziehen Sie in diesem Fall den Bügel runter und drehen ihn so, dass er nicht mehr behindert.*

## Handgriffeinstellung (TOPRO TAURUS H Premium) **ABB. 6**

Das Verschlussrad lösen **A**, bis sich der Handgriff **B** vorwärts und rückwärts bewegen lässt. Stellen Sie auch den Handgriff im benötigten Winkel ein. Nachdem Sie den Handgriff in der gewünschten Position positioniert haben, muss das Verschlussrad wieder angezogen werden. *Achtung: Seien Sie vorsichtig, wenn Sie die Schraube aufschrauben/anziehen, damit Sie Ihre Finger nicht verletzen.*

## Handbremsen (TOPRO TAURUS H Premium) **ABB. 7**

### Einstellung / Kontrolle der Bremsen:

Die Mutter **A** lösen und das Bremsseil mit der Justierschraube **B** straffen oder lösen. Darauf achten, dass die Bremsen gut wirken und nicht schleifen. Stellen Sie die Bremsen auf beiden Seiten gleich ein.

## Wichtig:

Prüfen Sie vor jeder Inbetriebnahme die einwandfreie Funktion der Bremsen. Führen Sie regelmäßig eine generelle Kontrolle der Bremsen lt. der obengenannten Instruktionen durch. Die Räder des Gehwagens haben eine Lauffläche mit einer besonders weichen Gummiqualität, die optimale Bremseigenschaften auf glattem Boden geben. Unsachgemäßer Gebrauch kann unsichere Situationen herbeiführen und Schäden am Produkt verursachen: *Der Gehwagen soll nicht mit Gewalt gefahren oder geschoben werden, wenn die Standbremse eingerastet ist oder die Räder durch die Fahrbremse teilweise blockiert sind.* Dieses bezeichnet unsachgemäßen Gebrauch und verursacht den Verschleiß der Reifen und der Bremseffekt wird schlechter.

### Gebrauch der Fahrbremse:

Ziehen Sie den Bremsgriff zu sich **C**, um die Geschwindigkeit zu reduzieren. Es handelt sich um ein Zweihandbremssystem, was bedeutet, dass das Hinterrad gebremst wird, das sich auf der gleichen Seite wie der Bremshebel befindet.

Wenn Sie nur eine Bremse betätigen, dreht sich der Gehwagen zur Seite. Wenn Sie den Hebel losgelassen wird, endet der Bremsvorgang. *Benutzen Sie die Bremsen nicht ununterbrochen, während sich der Gehwagen bewegt.*

#### **Gebrauch der Standbremse:**

Die beiden Bremshebel nach vorne schieben **D**, um die Standbremse zu aktivieren. Beachten Sie, dass der Hebel etwas Widerstand hat, bevor er stoppt und das Hinterrad bremst. Um die Standbremse zu lösen, ziehen Sie die Bremshebel nach hinten.

### **i Gebrauch der Fußbremse (beide Modelle) // Gebrauch der Richtungsfeststeller (Premium-Modelle) ABB. 8**

#### **TOPRO TAURUS H Basic – alle Räder / TOPRO TAURUS H Premium – Vorderräder:**

Treten Sie auf die Fußbremse der Hinterräder **A** oder bei Bedarf auch auf die der Vorderräder **B**, bis Sie ein >Klick< hören. Die Räder sind jetzt blockiert **C**. Um die Räder wieder frei zu machen, treten Sie auf die Oberseite des Fußbremspedals, damit es wieder hochkommt.

#### **TOPRO TAURUS H Premium – Hinterräder:**

Treten Sie einmal auf die Fußbremse der Hinterräder **A**, bis Sie ein Klicken hören. Die Räder sind jetzt arretiert **E**. Treten sie noch einmal auf die Fußbremse, bis Sie ein zweites Klicken hören. Die Räder sind jetzt blockiert **F**. Um die Räder zu lösen, treten Sie auf das Fußbremspedal, damit es wieder hochkommt **D**.

### **Transport**

Der Gehwagen kann stehend und liegend transportiert werden. Er sollte in die tiefst mögliche Position gebracht werden, um Platz zu sparen und die Handhabung zu vereinfachen. Stellen Sie sicher, dass die Fußbremsen aktiviert sind. Seien Sie vorsichtig beim Verladen ins Fahrzeug und achten Sie auf die Sicherheit des Produktes.

### **Aufbewahrung**

Der Gehwagen sollte drinnen und in stehende Position aufbewahrt werden.

### **Material // Wiederverwertung**

Der Gehwagen besteht aus kunststoffbelegten Aluminiumrohren, Kunststoffverbindungen sowie aus Kunststoff und Polyester. Die Unterarmauflagen sind aus Polyurethan. Die meisten Teile können recycelt werden. Entsorgen Sie den Gehwagen nach den in Ihrem Land geltenden Bestimmungen. Bei Fragen kontaktieren Sie bitte Ihre zuständigen Behörden.

### **Reinigung**

Der Gehwagen kann abgespült, abgespritzt und mit allen handelsüblichen Reinigungsmitteln gereinigt werden. Verwenden Sie bei der Reinigung keine Scheuer- oder Schleifmittel sowie keinen Hochdruck-/Dampfreiniger.

### **Desinfektion**

Desinfektion unterliegt autorisiertem Fachpersonal und durch das Tragen ausreichender Schutzausrüstung. Die Oberfläche des Gehwagens kann mit einem Desinfektionsmittel abgewischt werden, das 70–80 % Ethanol enthält. Von dem Gebrauch eines chlor- und phenolhaltigen Desinfektionsmittels wird abgeraten. *Schäden und Verletzungen, die durch unsachgemäße Handhabung von unautorisierten Personen entstehen oder durch den Gebrauch von schädlichen Mitteln, unterliegen nicht der Haftung des Herstellers.*

### **Kontrolle // Wartung // Wiedereinsatz**

Die Radlager sind dicht und wartungsfrei. Die Teile brauchen nicht geschmiert werden. Wir empfehlen, dass eine generelle Kontrolle und Wartung der unten angeführten Punkte regelmäßig durchgeführt wird (die Häufigkeit ist davon abhängig, wie intensiv und wie stark der Gehwagen genutzt wird): Rohre, Rahmen und Schrauben, Handgriffe und Armauflagen, Bremsen, Räder und Zubehör.

Beim Wiedereinsatz sind die hier genannten Teile am Gehwagen ebenfalls zu kontrollieren und gegebenenfalls auszutauschen bzw. einzustellen. Beachten Sie hierzu bitte auch die Anweisungen in dieser Bedienungsanleitung zu den Themen Bremsen, Reinigung und Desinfektion.

## Wenn das Produkt nicht funktioniert, wie es soll

1 = Mögliche Ursache

2 = Maßnahme

### Bremsen

- |   |                                       |
|---|---------------------------------------|
| 1 Abgenutzte/defekte Räder                            | 2 Räder komplett auswechseln          |
| 1 Ineffizientes Bremsen                               | 2 Bremsseile justieren                |
| 1 Abgenutzter/defekter Bremsmechanismus an den Rädern | 2 Austausch beider Hinterräder        |
| 1 Abgenutzte/defekte Bremshebel                       | 2 Die Bremshebel komplett auswechseln |
| 1 Abgenutzte/beschädigte Bremsseile                   | 2 Bremsseile auswechseln              |

### Höheneinstellung

- |                                      |                               |
|--------------------------------------|-------------------------------|
| 1 Verschlossene/beschädigte Gasfeder | 2 Gasfeder auswechseln        |
| 1 Fehljustierter Regulierhebel       | 2 Den Regulierhebel justieren |

### Zubehör

Auf der Innenseite der Abdeckung finden Sie Darstellungen und die TOPRO Artikelnummern. Am Gehwagen montiertes Zubehör kann die Stabilität des Gehwagens beeinflussen. Wir empfehlen Sie daher, dieses sorgfältig anzubringen.

- |                                    |   |
|------------------------------------|---|
| <b>A</b> Einhandbremse             | <b>E</b> Transportplatte                    |
| <b>B</b> Ellenbogen-Pelotte (Paar) | <b>F</b> Infusionsstativ                    |
| <b>C</b> Tablett                   | <b>G</b> Halterung für Drainagebeutel o. ä. |
| <b>D</b> Kleiner Korb              | <b>H</b> Träger für Sauerstoffflasche       |

Muss separat bestellt werden und ermöglicht, den TOPRO TAURUS individuell zu gestalten und den Bedürfnissen der Nutzer anzupassen. Hier ist eine Liste über die derzeitigen Zubehörteile. Kontaktieren Sie Ihren Fachhändler/ Ihr Sanitätshaus oder TOPRO für die neueste Übersicht, oder sehen Sie [www.topromobility.com](http://www.topromobility.com).

**Bei Fragen zu Ihrem Produkt oder Reklamationen wenden Sie sich bitte an Ihr(en) Fachhändler/Sanitätshaus.**