

Preisliste - Liste de prix

CUMULIX **KELVIN**
classic
STANDARD AUSSTATTUNG BEINHÄLTET:

Ausgestattet mit Kelvin Classic Sitzelement

Avec Kelvin Classic



Spezifizierung/ Spécifications

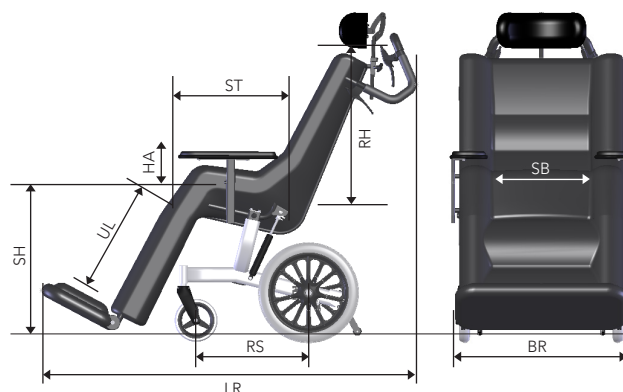
MESSPUNKTE / POINTS DE MESURE

SB	Sitzbreite	S=34-40 / M=40-46 / L=46-52 cm
ST	Sitztiefe*	48 cm
SH	Sitzhöhe	60 cm
RH	Rückenhöhe	60 cm
HA	Höhe der Armlehnen	17 - 26 cm
UL	Unterschenkellänge	35 - 50 cm
	Sitzwinkleinstellung**	10 - 40° (Bereich ist verstellbar)
	Einstellung der Rückenneigung	85 - 140° (Bereich ist einstellbar)
RS	Radstand	46 cm
BR	Breite des Rollstuhls	70 cm
LR	Gesamtlänge des Rollstuhls	145 cm
	Gesamtgewicht Basismodell	39 kg
	Höchstgewicht des Benutzers	125 kg
	Erfüllt	EN 12182, EN 12183

Dieser Rollstuhl ist nicht für den Transport einer Person in einem Taxi-Kleinbus geeignet.

SB	Largeur d'assise	S=34-40 / M=40-46 / L=46-52 cm
ST*	Profondeur d'assise	48 cm
SH*	Hauteur d'assise	60 cm
RH	Hauteur du dossier	60 cm
HA	Hauteur des accoudoirs	17-26 cm
UL	Longueur de la partie inférieure de la jambe	35-50 cm
	Réglage de l'angle d'assise**	10-40° (la plage est réglable)
	Réglage de l'inclinaison du dossier	85-140° (la plage est réglable)
RS	Empattement	46 cm
BR	Largeur du fauteuil roulant	70 cm
LR	Longueur totale	145 cm
	Poids total du modèle de base	39 kg
	Poids maximum de l'occupant	125 kg
	Conforme à	EN 12182, EN 12183

Ce fauteuil roulant ne convient pas au transport de personnes dans un taxi.



* Die Mindestabmessung wurde auf dem Sitzkissen gemessen. Durch stärkere oder geringere Füllung der Kelvin-Kissen können die Sitzbreite und -tiefe individuell angepasst werden./ La dimension minimale est mesurée sur le coussin d'assise. La largeur et la profondeur d'assise peuvent être adaptées individuellement en remplissant plus ou moins les coussins Kelvin.

** Unter belastung/ Avec une charge

1 Aus Gründen der präventiven Sicherheit ist der Cumulix Kelvin Classic standardmäßig mit Antikippstützen ausgestattet / Dans le cadre de la sécurité préventive, le Cumulix Kelvin Classic est livré par défaut avec des supports anti-basculement



Preisliste

Kontakt

Name des Händlers / Nom du revendeur _____
 Ansprechpartner / Personne de contact _____
 Datum / Date _____
 Bestellnummer / Numéro de commande _____

MODELL / MODÈLE

CUK000000000 Cumulix Kelvin Classic

Die gewünschte Ausführung bitte ankreuzen! Die genannten Optionen können Aufpreise umfassen.
 Veuillez cocher les options souhaitées ! Les options peuvent impliquer des suppléments.

Kelvin Classic Sitzelement¹ / Kelvin Classic Élément de siège¹

- CUK230000010 Maß S48 / Taille S48
- CUK230000020 Maß M48 / Taille M48
- CUK230000030 Maß L48 / Taille L48

1 Maßangabe Kelvin Classic Sitzelement Dimensionen du Kelvin Classic :

	SB	ST		LA	PA
Maß S48	34-40 cm	48 cm	Taille S48	34-40 cm	48 cm
Maß M48	40-46 cm	48 cm	Taille M48	40-46 cm	48 cm
Maß L48	46-52 cm	48 cm	Taille L48	46-52 cm	48 cm

Beinstütze / Repose-jambes

- CUK110000010 Klassische Beinstütze / Repose-jambes Classic
- CUK110000020 Swing Beinstützen / Repose-jambes Swing

Bezug¹ / Housse¹

- CUK250000010 Frotteebezug Sitzelement² mit Klassische Beinstütze / Housse en tissu éponge élément d'assise² avec repose-jambes Classic St. / Pce
- CUK250000020 Frotteebezug Sitzelement² / Housse en tissu éponge élément d'assise² St. / Pce
- CUK250000030 Frotteebezug Swing Beinstützen / Housse en tissu éponge repose-jambes Swing. St. / Pce

1 Nur lieferbar in Blau / Uniquement disponible en bleu
 2 Mit Inkontinenzmaterial / Avec matériel d'incontinence

ARMLEHNE / ACCOUDOIR

- CUK100000030 Flex Armstützen / Accoudoir Flex
- CUK250000070 Frotteebezug für Flex Armstützen¹ / Housse en tissu éponge pour accoudoir Flex¹ St. / Pce

1 Nur lieferbar in Blau / Uniquement disponible en bleu

KOPFSTÜTZE / APPUIE-TÊTE

- CUK140000010 Standard Kopfstütze / Appuie-tête standard
- CUK140000020 Kelvin Kopfstütze klein / Petit appuie-tête Kelvin
- CUK140000030 Kelvin Kopfstütze groß / Grand appuie-tête Kelvin
- CUK140000040 Kelvin Kopfstütze klein mit Edison Mechanik / Petit appuie-tête Kelvin avec mécanisme Edison
- CUK140000050 Kelvin Nackenkörnerkissen / Coussin de cou/de tête Kelvin
- CUK250000050 Frotteebezug für Kelvin Kopfstütze klein¹ / Housse en tissu éponge pour petit appuie-tête Kelvin¹ St. / Pce
- CUK250000060 Frotteebezug für Kelvin Kopfstütze groß¹ / Housse en tissu éponge pour grand appuie-tête Kelvin¹ St. / Pce

1 Nur lieferbar in Blau / Uniquement disponible en bleu

THERAPIETISCH¹ / PLATEAU¹

- CUK150000020 Komplette gepolsterte Therapietisch / Plateau entièrement rembourré

1 Nur möglich auf höhenverstellbaren Armlernen / Uniquement possible avec des accoudoirs larges réglables en hauteur

ZUBEHÖR / ACCESSOIRES

- CUK160000010 Nachfüllpackung 20 Liter 2,5 mm PUR Kugeln-Latex / Recharge 20 litres 2,5 mm PUR microbilles latex
- CUK160000020 Nachfüllpackung 20 Liter Latex für Sitzkissen / Recharge 20 litres latex pour coussin d'assise