

ROLLSTUHL  
FAUTEUIL ROULANT  
CARROZZINA

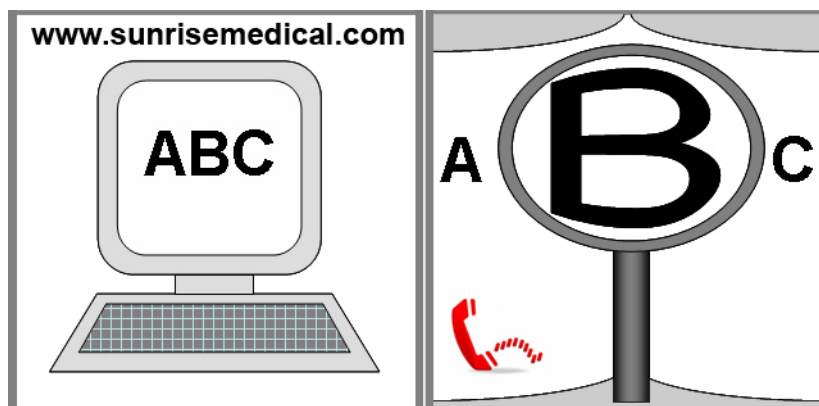


MultiX

GEBRAUCHSANWEISUNG  
NOTICE D'UTILISATION  
MANUALE D'USO

 Breezy®

000690677



## Rollstuhlkomponenten

DE



SUNRISE MEDICAL ist nach ISO 9001 zertifiziert und garantiert damit die Qualität unserer Produkte bei allen Entwicklungs- und Produktionsstufen dieses Rollstuhls. Dieses Produkt erfüllt die Anforderungen gemäß der EU-Richtlinien. Hier abgebildete Optionen oder Zubehörteile sind gegen Aufpreis erhältlich.

## Description du fauteuil

FR



SUNRISE MEDICAL est certifié ISO -9001, une norme qui garantit la qualité des produits à toutes les étapes, de la conception à la production, en passant par la recherche et le développement.

Ce produit est conforme aux directives de la Communauté européenne. Les options ou accessoires illustrés sont disponibles moyennant un coût supplémentaire.

## Componenti della carrozzina

IT



SUNRISE MEDICAL è certificata ISO 9001 a garanzia della qualità dei nostri prodotti in ogni fase del processo, dalla ricerca e sviluppo sino alla produzione. Questo prodotto è conforme ai requisiti delle linee guida CE.

Gli optional e gli accessori sono disponibili pagando un sovrapprezzo.



### ROLLSTUHL:

1. SCHIEBEGRIFFE
2. RÜCKENPOLSTER
3. SEITENTEIL
4. SITZGURT
5. FUSSSTÜTZE
6. LENKROLLEN
7. FUSSPLATTE
8. LENKRADGABEL
9. KREUZSTREBE
10. BREMSE
11. HINTERRAD
12. ARMAUFLAGE



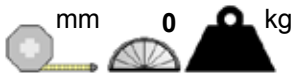
### FAUTEUIL ROULANT :

1. POIGNÉES DE POUSSÉE
2. TOILE DE DOSSIER
3. PROTÈGE-VÊTEMENT
4. TOILE D'ASSISE
5. REPOSE-PIED
6. ROUES AVANT
7. PALETTES
8. FOURCHE
9. CADRE PLIANT
10. FREINS
11. ROUE ARRIÈRE
12. MANCHETTE



### CARROZZINA:

1. MANIGLIE DI SPINTA
2. TELO SCHIENALE
3. SPONDINA
4. TELO SEDUTA
5. ANGOLO PEDANA
6. RUOTE ANTERIORI
7. APPOGGIAPIEDI
8. FORCELLA DELLA RUOTA ANTERIORE
9. TELAIO PIEGHEVOLE
10. FRENI
11. RUOTA POSTERIORE
12. IMBOTTITURA BRACCIOLO



	1100 ↕ 770		720 ↕ 570		950 ↕ 900		500 ↕ 350
	505 ↕ 425		460 ↕ 410		240 ↕ 220		530 ↕ 490
	460 ↕ 410		520 ↕ 380		1060 ↕ 770		300 ↕ 240
	850 ↕ 800		340 ↕ 280		+500 ↕ -500		MAX mm ↕ MIN mm
	10° ↕ 0°		10° ↕ 0°		10° ↕ 0°		MAX ↕ MIN
	0° ↕ 0°		80° ↕ 74°		118° ↕ 118°		MAX ↕ MIN
	8,4 ↕ 8,4		17,3 ↕ 14,9		125 ↕ ---		MAX kg ↕ MIN kg

**Vorwort**

Sehr geehrter Kunde,

Wir freuen uns sehr, dass Sie ein Spitzenqualitätsprodukt von SUNRISE MEDICAL gewählt haben.

Dieses Handbuch vermittelt Ihnen zahlreiche Tipps und Ideen, damit Ihr neuer Rollstuhl ein vertrauter und zuverlässiger Partner im Leben werden kann.

Wir möchten, dass Sie mit unseren Produkten und unserem Service zufrieden sind. Sunrise Medical arbeitet daher ständig an der Weiterentwicklung seiner Produkte. Aus diesem Grund können in unserer Produktreihe Änderungen in der Form, Technologie und Ausstattung vorkommen. Es können also aus den Angaben und Abbildungen in diesem Handbuch keine Ansprüche abgeleitet werden.

Das Managementsystem von SUNRISE MEDICAL ist zertifiziert nach DIN ISO 9001, ISO 13485 und ISO 14001.



**SUNRISE MEDICAL erklärt als Hersteller, dass die Rollstühle mit den Anforderungen der Richtlinie 93/42/EWG, geändert durch 2007/47/EG, übereinstimmen.**

**Sie erfüllen außerdem die Leistungsanforderung "Crash Test" nach ISO 7176-19**

Fragen zum Gebrauch, zur Wartung und Sicherheit Ihres Rollstuhls richten Sie bitte an den zuständigen, zugelassenen SUNRISE MEDICAL Fachhändler.

Falls sich kein zuständiger Fachhändler in Ihrer Nähe befindet oder falls Sie Fragen haben, können Sie Sunrise Medical auch schriftlich oder telefonisch erreichen (Kontaktadressen auf der letzten Seite).

Sunrise Medical GmbH & Co. KG  
Kahlbachring 2-4  
69254 Malsch  
Deutschland  
Tel.: +49 (0) 7253 - 980 400  
www.sunrisemedical.de

Bitte notieren Sie die Adresse und Telefonnummer Ihres zuständigen Kundendienstes unten in dem dafür vorgesehenen Feld.

Benachrichtigen Sie ihn im Fall einer Panne, und versuchen Sie, alle relevanten Einzelheiten anzugeben, damit Ihnen rasch geholfen werden kann.

**Legende für die Symbole**

**WICHTIG:**  
BENUTZEN SIE IHREN ROLLSTUHL ERST, WENN SIE DIESES HANDBUCH VOLLSTÄNDIG GELESEN UND VERSTANDEN HABEN.

**GEFAHR!**

Warnungen zu möglichen Gefahren von schweren Unfällen oder Lebensgefahr.

**WARNUNG!**

Warnungen zu möglichen Verletzungsgefahren.

**VORSICHT!**

Warnungen zu möglichen technischen Schäden.

**HINWEIS:**

Informationen zur Bedienung des Produkts.

**Inhaltsverzeichnis**

<b>Rollstuhlkomponenten</b>	<b>2</b>
<b>Vorwort</b>	<b>4</b>
<b>Inhaltsverzeichnis</b>	<b>4</b>
<b>Verwendung</b>	<b>4</b>
<b>Verwendungszweck</b>	<b>4</b>
<b>Allgemeine Sicherheitshinweise und Fahrbeschränkungen</b>	<b>5</b>
<b>Garantie</b>	<b>6</b>
<b>Transport</b>	<b>7</b>
<b>Handhabung</b>	<b>9</b>
<b>Optionen – Ankippbügel</b>	<b>9</b>
<b>Optionen - Bremsen</b>	<b>9</b>
<b>Optionen - Fußplatten</b>	<b>10</b>
<b>Optionen - Lenkräder</b>	<b>10</b>
<b>Optionen – Lenkrad-Adapter</b>	<b>10</b>
<b>Optionen - Rücken</b>	<b>11</b>
<b>Optionen – Seitenteil</b>	<b>11</b>
<b>Optionen - Sicherheitsräder</b>	<b>12</b>
<b>Optionen – Beckengurt</b>	<b>12</b>
<b>Optionen - Sitz</b>	<b>13</b>
<b>Optionen - Sitztiefe</b>	<b>13</b>
<b>Optionen - Schiebegriffe</b>	<b>13</b>
<b>Optionen - Stockhalter</b>	<b>14</b>
<b>Optionen - Therapietisch</b>	<b>14</b>
<b>Optionen - Stabilisierungstange</b>	<b>14</b>
<b>Optionen - Transitrollen</b>	<b>14</b>
<b>Typenschild</b>	<b>14</b>
<b>Reifen und Montage</b>	<b>15</b>
<b>Wartung und Pflege</b>	<b>15</b>
<b>Fehlersuche</b>	<b>15</b>
<b>Entsorgung / Recycling von Materialien</b>	<b>15</b>
<b>Technische Daten</b>	<b>16</b>
<b>Sitzhöhenverstellung</b>	<b>16</b>

**Verwendung**

Leichtgewichtsrollstühle sind ausschließlich für gehunfähige oder gehbehinderte Menschen zum individuellen Gebrauch im Haus und im Freien auf trockenem, festem und ebenem Untergrund bestimmt (Selbstfahrer oder Schieben durch Begleitperson).

Das Höchstgewicht (das Körpergewicht des Benutzers und das Gewicht des im Rollstuhl eingebauten Zubehörs) ist auf dem Etikett mit der Seriennummer angegeben, das an der Querstange oder an der Stabilisierungsstange unter dem Sitz angebracht ist.

Eine Gewähr kann nur übernommen werden, wenn das Produkt unter den vorgegebenen Bedingungen und zu den vorgesehenen Zwecken eingesetzt wird.

Die vorgesehene Lebensdauer des Rollstuhls beträgt 5 Jahre.

KEINE Teile von anderen Herstellern verwenden, außer diese sind von Sunrise Medical offiziell zugelassen.

**Verwendungszweck**

Die Vielfalt an Ausstattungsvarianten sowie die modulare Bauweise erlauben einen Einsatz bei Gehunfähigkeit/Gehbehinderung durch:

- Lähmung
- Gliedmaßenverlust (Beinamputation)
- Gliedmaßendefekt/Deformation
- Gelenkkontrakturen/-schäden
- Erkrankungen wie Herz- und Kreislaufinsuffizienz, Gleichgewichtsstörungen oder Kachexie sowie für Geriatriker mit noch verwendbaren Restkräften der oberen Gliedmaßen.

Beachten Sie bei der Versorgung außerdem auf Körpergröße, Gewicht, physische und psychische Verfassung, Alter des Behinderten, Wohnverhältnisse und Umwelt.

## Allgemeine Sicherheitshinweise und Fahrbeschränkungen

Technik und Bauweise dieses Rollstuhls sind für die maximale Sicherheit entworfen. Die aktuell gültigen internationalen Sicherheitsstandards wurden erfüllt oder teilweise übererfüllt. Dennoch kann sich der Benutzer einem Risiko aussetzen, wenn er den Rollstuhl nicht vorschriftsmäßig handhabt. Beachten Sie zu Ihrer eigenen Sicherheit bitte unbedingt die nachstehenden Regeln. Unfachmännische oder fehlerhafte Änderungen oder Einstellungen erhöhen das Unfallrisiko. Als Rollstuhlfahrer sind Sie auch Verkehrsteilnehmer und Passant auf Straßen und Gehwegen. Wir möchten Sie daran erinnern, dass für Sie als Rollstuhlfahrer alle Verkehrsregeln gelten.

Seien Sie auf Ihrer ersten Fahrt im Rollstuhl besonders vorsichtig. Lernen Sie Ihren Stuhl kennen.

Überprüfen Sie Folgendes vor jedem Gebrauch:

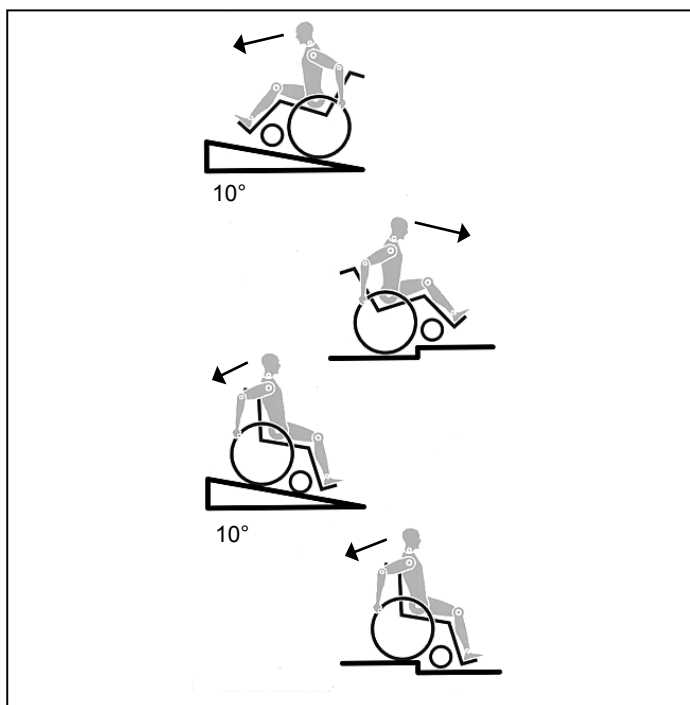
- Starrachsen oder Steckachsen an den Hinterrädern.
- Klettverschluss am Sitz und an der Rückenlehne
- Reifen, Reifendruck und Feststellbremsen.

Sollten irgendwelche Veränderungen an den Einstellungen vorgenommen werden, ist es wichtig, den entsprechenden Abschnitt der Gebrauchsanweisung zu lesen.

Besonders beim Befahren von Steigungen oder Gefällen können Schlaglöcher oder unebener Untergrund den Rollstuhl zum Kippen bringen. Wird eine Stufe oder ein Anstieg vorwärts befahren, sollte der Körper nach vorne geneigt sein.

### GEFAHR!

- Überschreiten Sie NIEMALS die Höchstlast von 125 kg für den Fahrer plus mitgeführte Gegenstände. Das Überschreiten der Maximalen Zuladung kann zu Schäden am Stuhl, zu Fallen oder Kippen aus dem Rollstuhl, Verlust der Kontrolle, oder zu schweren Verletzungen des Fahrers und anderer Personen führen.
- Tragen Sie im Dunklen möglichst helle Kleidung oder Kleidung mit Reflektoren, um besser gesehen werden zu können. Achten Sie darauf, dass die seitlich und rückwärtig am Rollstuhl angebrachten Reflektoren gut sichtbar sind.
- Wir empfehlen Ihnen auch das Anbringen einer aktiven Beleuchtung.
- Um Stürze und gefährliche Situationen zu vermeiden, sollten Sie den Umgang mit Ihrem neuen Rollstuhl erst auf ebenem, überschaubarem Gelände üben.
- Benutzen Sie zum Ein- oder Aussteigen aus dem Rollstuhl nicht die Fußbretter.
- Diese sollten vorher hochgeklappt und möglichst nach außen weggeschwenkt werden. Begeben Sie sich immer so nah wie möglich an die Stelle, an der Sie umsteigen möchten.



- Lassen Sie bei der Benutzung des Rollstuhls immer Vorsicht walten. Vermeiden Sie z.B. ein ungebremstes Fahren gegen ein Hindernis (Stufen, Bordsteinkante) oder Herunterfahren von Kanten.
- Die Feststellbremsen sind nicht dazu gedacht, Ihren Rollstuhl während der Fahrt zu bremsen. Sie sichern den Rollstuhl gegen das Wegrollen. Wenn Sie auf unebenem Untergrund anhalten, ziehen Sie immer die Feststellbremse an, damit sich der Rollstuhl nicht plötzlich bewegen kann. Ziehen Sie die Bremsen auf beiden Seiten an, sonst könnte der Stuhl kippen.
- Erforschen Sie die Auswirkungen von Schwerpunktverlagerungen auf das Verhalten des Rollstuhls, zum Beispiel auf Gefällstrecken, Steigungen, sämtlichen Neigungen oder beim Überwinden von Hindernissen nur mit sicherer Unterstützung eines Helfers.
- Bei extremen Einstellungen (z.B. Antriebsräder in vorderster Position) und ungünstiger Körperhaltung kann der Rollstuhl bereits auf ebener Fläche kippen.
- Neigen Sie Ihren Oberkörper beim Befahren von Steigungen und Stufen weit nach vorn.
- Lehnen Sie Ihren Oberkörper beim Befahren von Neigungen und Stufen weiter nach hinten. Versuchen Sie keinesfalls, Gefälle diagonal hinauf oder hinunter zu fahren.
- Vermeiden Sie Rolltreppen, da diese bei einem Sturz schwere Verletzungen verursachen können.
- Den Rollstuhl nicht an Gefällen bzw. Steigungen von mehr als 10° verwenden. Die dynamische Stabilität an Gefällen hängt von der Konfiguration des Rollstuhls, den Fertigkeiten und dem Fahrstil des Benutzers ab. Da die Fertigkeiten des Benutzers und der Fahrstil nicht vorherbestimmt werden können, kann der Höchstwert für das sichere Gefälle nicht bestimmt werden. Dieser muss vom Benutzer mit Hilfe einer Begleitperson ermittelt werden, um das Umkippen zu verhindern. Für unerfahrene Benutzer wird der Einbau von Sicherheitsrädern dringend empfohlen.
- Besonders beim Befahren von Steigungen oder Gefällen können Schlaglöcher oder unebener Untergrund den Rollstuhl zum Kippen bringen.
- Den Rollstuhl nicht auf schlammigem oder vereistem Grund verwenden.
- Den Rollstuhl nur dort verwenden, wo auch Fußgänger zugelassen sind.
- Zur Vermeidung von Handverletzungen greifen Sie bei der Fahrt mit dem Rollstuhl nicht zwischen die Speichen oder zwischen das Antriebsrad und die Radbremse.
- Bei Verwendung von Leichtmetallgreifringen kann es beim Abbremsen aus schneller Fahrt oder auf längeren Gefällestrecken zum Erhitzen der Greifringe kommen.
- Treppen dürfen nur mit Hilfe von Begleitpersonen überwunden werden. Sind dafür Einrichtungen wie z.B. Auffahrrampen oder Aufzüge vorhanden, so sind diese zu benutzen. Fehlen solche Einrichtungen, ist der Rollstuhl anzukippen und über die Stufen zu führen (2 Helfer). Wir empfehlen, Benutzer mit einem Körpergewicht über 100 kg nicht auf diese Weise zu transportieren. Generell müssen montierte Sicherheitsräder zuvor so eingestellt werden, dass sie beim Transport nicht auf die Stufen aufsetzen können, da es sonst zu schweren Stürzen kommen kann. Anschließend müssen die Sicherheitsräder wieder korrekt eingestellt werden.
- Achten Sie darauf, dass die Begleitpersonen den Rollstuhl nur an fest montierten Bauteilen anfassen. Keine abnehmbaren Teile (z.B. die Fußrasten oder Seitenteile) dafür verwenden.
- Achten Sie beim Benutzen von Hebebühnen darauf, dass sich montierte Sicherheitsräder außerhalb des Gefahrenbereichs befinden.
- Sichern Sie Ihren Rollstuhl auf unebenem Gelände oder beim Umsteigen (z. B. ins Auto) durch Betätigen der Bremse.

## GEFAHR!

- Wenn und wann immer möglich, sollten Fahrzeuginsassen während der Fahrt in einem Behindertentransportkraftwagen (BTW) die im Fahrzeug installierten Sitze und die dazugehörigen Rückhaltesysteme nutzen. Nur so sind Insassen bei einem Unfall optimal geschützt.
- Abhängig von Durchmesser und Einstellung der Lenkräder sowie der Schwerpunkteinstellung des Rollstuhls kann bei höheren Geschwindigkeiten ein Flattern der Lenkräder auftreten. Dies kann zu einem Blockieren der Lenkräder und zum Kippen des Rollstuhls führen. Achten Sie daher auf eine korrekte Einstellung der Lenkräder (siehe Kapitel "Lenkräder").
- Befahren Sie insbesondere Gefällstrecken nicht ungebremst, sondern mit reduzierter Geschwindigkeit. Die Verwendung von Sicherheitsrädern ist bei ungeübten Nutzern unbedingt empfehlenswert.
- Die Sicherheitsräder sollen ein unbeabsichtigtes Kippen nach hinten verhindern. Keinesfalls sollen sie die Funktion von Transittrollen übernehmen, etwa um eine Person bei abgenommenen Antriebsrädern im Rollstuhl zu transportieren.
- Achten Sie beim Ergreifen von Gegenständen (die vor, seitlich oder hinter dem Rollstuhl liegen) darauf, dass Sie sich nicht zu weit aus dem Rollstuhl lehnen, da durch Schwerpunktverlagerung eine Kipp- bzw. Überschlaggefahr besteht. Das Aufhängen von zusätzlichen Lasten (Rucksack oder ähnliche Gegenstände) an die Rückenpfosten Ihres Rollstuhls kann die Stabilität Ihres Rollstuhls nach hinten beeinträchtigen, vor allem, wenn der Rückenwinkel nach hinten verstellt wurde. Der Rollstuhl kann dadurch nach hinten kippen und Verletzungen verursachen.
- Bei Oberschenkelamputation müssen die Sicherheitsräder verwendet werden.
- Achten Sie vor Fahrtantritt auf den korrekten Luftdruck der von Ihnen verwendeten Bereifung. Bei den Antriebsrädern muss er mindestens 3,5 bar (350 kPa) betragen. Der max. Luftdruck ist am Reifen angegeben. Die Kniehebelbremsen sind nur bei ausreichendem Luftdruck und korrekter Einstellung wirksam (siehe Kapitel "Bremsen").
- Sollte die Sitz- und Rückenbespannung beschädigt sein, tauschen Sie diese bitte umgehend aus.
- Vorsicht beim Umgang mit Feuer, insbesondere brennenden Zigaretten. Sitz- und Rückenbespannung könnten sich entzünden.
- Wenn der Rollstuhl längere Zeit direkter Sonneneinstrahlung / niedrigen Temperaturen ausgesetzt war, können Teile des Rollstuhls (z.B. Rahmen, Fußrasten, Bremsen und Seitenteile) sehr heiß (>41°C) bzw. sehr kalt (<0°) werden.
- Achten Sie immer darauf, dass die Steckachsen an den Hinterrädern (falls eingebaut) richtig eingestellt sind und ganz einrasten (Kugellager sind ganz durch die Achsaufnahme sichtbar). Bei nicht gedrücktem Knopf der Steckachse darf sich das Antriebsrad nicht entfernen lassen.



## VORSICHT!

- Sowohl die Wirkung der Kniehebelbremse als auch das allgemeine Fahrverhalten sind vom Luftdruck abhängig. Mit korrekt aufgepumpten Antriebsrädern und gleichem Luftdruck auf beiden Rädern lässt sich Ihr Rollstuhl wesentlich leichter und besser manövrieren.
- Achten Sie auf eine ausreichende Profiltiefe Ihrer Bereifung!
- Beachten Sie bitte, dass Sie bei Fahrten im öffentlichen Straßenverkehr der Straßenverkehrsordnung unterliegen.
- Lassen Sie bei der Handhabung und beim Einstellen des Rollstuhls immer Vorsicht walten!
- Anpassungen, für die Werkzeug benötigt wird, sollten nur von autorisierten Fachhändlern vorgenommen werden.
- Reinigen Sie den Rollstuhl regelmäßig, um Rostbildung und Korrosion durch Salz zu vermeiden.
- Überprüfen Sie die Nieten, Muttern und Schrauben, um sicherzustellen, dass sie fest sitzen und sich keine Rollstuhlteile lösen.
- Bei allen beweglichen Teilen besteht immer die Gefahr, dass die Finger eingeklemmt werden können. Bitte immer vorsichtig handhaben.

- Die Rollstühle, die in diesem Handbuch abgebildet und beschrieben sind, entsprechen möglicherweise nicht in allen Einzelheiten genau Ihrem eigenen Modell. Dennoch sind alle Anweisungen trotz möglicher Detailunterschiede völlig relevant.
- Der Hersteller behält sich das Recht vor, Gewichte, Abmessungen oder andere in diesem Handbuch aufgeführte technische Daten ohne vorherige Benachrichtigung zu ändern. Alle in diesem Handbuch aufgeführten Zahlenangaben, Abmessungen und Kapazitäten sind ungefähr und stellen keine präzisen technischen Daten dar.

### Lebensdauer

Die erwartete Lebensdauer des Rollstuhls beträgt 5 Jahre, vorausgesetzt:

Die bestimmungsgemäße Verwendung wird genau beachtet  
Alle Anforderungen in Bezug auf Service und Wartung werden erfüllt.

## Garantie

### GARANTIE

DIES BESCHRÄNKT IHRE GESETZLICHEN RECHTE IN KEINER WEISE.

Garantiebedingungen

1) Reparatur oder Ersatz erfolgt durch den autorisierten Sunrise Medical Fachhandel.

2) Um die Garantiebedingungen zu erfüllen, falls an Ihrem Rollstuhl unter diesen Vereinbarungen eine Wartung durchgeführt werden muss, benachrichtigen Sie umgehend den bezeichneten Sunrise Medical Kundendienst mit genauen Angaben über die Art der Schwierigkeiten. Sollten Sie das Produkt an einem Ort außerhalb des Zuständigkeitsbereichs des bezeichneten Sunrise Medical Kundendienstes verwenden, wird die Arbeit unter den „Garantiebedingungen“ von einem anderen, vom Hersteller bezeichneten Kundendienst ausgeführt.

3) Sollte ein Teil oder Teile des Rollstuhls innerhalb von 24 Monaten (5 Jahre für Rahmen- und Kreuzstrebe) nach Eigentumsübertragung an den ursprünglichen Käufer und vorausgesetzt, dass dieser dann noch Eigentümer des Rollstuhls ist, Reparaturen oder eine Auswechslung benötigen als Folge eines spezifischen Herstellungs- und Materialfehlers, wird das Teil bzw. werden die Teile repariert oder kostenlos ausgewechselt, wenn der Rollstuhl an den autorisierten Kundendienst zurückgeschickt wird.  
Hinweis: Diese Garantie ist nicht übertragbar.

4) Die Garantie gilt auch für alle reparierten oder ausgetauschten Teile für die auf dem Rollstuhl verbleibende Garantiedauer.

5) Auf Teile, die nach Ablauf der ursprünglichen Garantie ersetzt werden, wird für weitere drei Monate Garantie gegeben.

6) Verschleißteile sind normalerweise von der Garantie ausgenommen, außer der vorzeitige Verschleiß dieser Teile wurde unmittelbar durch den ursprünglichen Fabrikationsfehler verursacht. Zu diesen Teilen gehören u.a. Bespannungen, Reifen, Schläuche und ähnliche Teile.

7) Die obigen Garantiebedingungen gelten für alle Produkt-Teile von Modellen, die zum vollen Verkaufspreis erstanden wurden.

8) Normalerweise haften wir nicht, wenn eine Reparatur oder Ersatz des Rollstuhls aus den folgenden Gründen erforderlich ist:

a) Das Produkt oder Teile davon wurden nicht korrekt gewartet oder im Einklang mit den Empfehlungen des Herstellers (siehe Angaben in der Gebrauchsanweisung und / oder im Technischen Handbuch) instand gehalten. Verwendung von anderem als dem spezifizierten Originalzubehör.

b) Der Rollstuhl oder ein Teil des Rollstuhls wurde durch Nachlässigkeit, Unfall oder unsachgemäße Verwendung beschädigt.

c) Änderungen am Rollstuhl oder an Teilen, die von den Spezifikationen des Herstellers abweichen oder Ausführung von Reparaturen vor der Benachrichtigung des Kundendienstes.

d) Wenn am Rollstuhl Korrosion auftritt, die auf unsachgemäße Wartung zurückzuführen ist

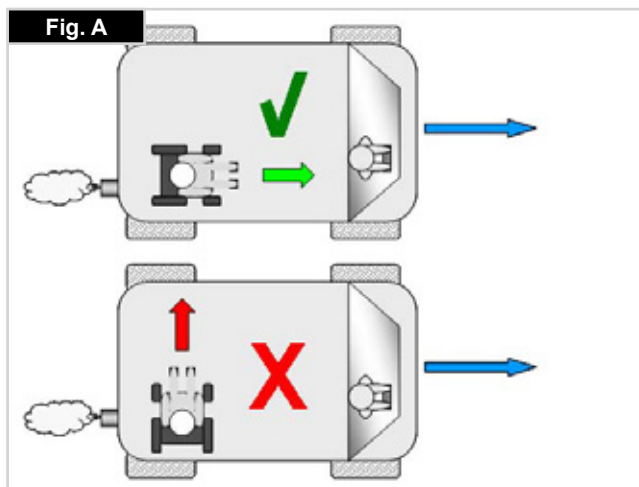
**GEFAHR!**

Bei Nichtbeachtung dieser Ratschläge besteht die Gefahr von schweren Körperverletzungen und sogar Lebensgefahr!

Transport Ihres Rollstuhls in einem Fahrzeug:

Ein in einem Fahrzeug gesicherter Rollstuhl bietet nicht die gleiche Sicherheit wie das Sitzsystem eines Fahrzeugs. Wir empfehlen immer, dass der Benutzer in das Sitzsystem des Fahrzeugs umsteigt. Wir erkennen an, dass es in der Praxis nicht immer möglich ist, dass der Benutzer umsteigt und in diesem Fall müssen die folgenden Ratschläge beachtet werden, wenn der Benutzer im Rollstuhl sitzend transportiert werden muss:

1. Überprüfen Sie, dass das Fahrzeug für den Transport eines Insassen in einem Rollstuhl ausgestattet ist und über einen für Ihren Rollstuhltyp geeigneten Zugang/Ausgang verfügt. Das Fahrzeug muss über eine ausreichende Tragkraft für das Gesamtgewicht, d.h., das Körpergewicht des Benutzers und das Gewicht von Rollstuhl und Zubehör, verfügen.
2. Um den Rollstuhl herum sollte genügend Platz zur Verfügung stehen, damit das Rückhaltesystem und die Sicherheitsgurte des Rollstuhls und für den Benutzer angelegt, festgezogen und wieder geöffnet werden können.
3. Wenn sich der Benutzer im Rollstuhl befindet, muss dieser vorwärts gerichtet stehen und mit den Befestigungsgurten für den Rollstuhl und den Sicherheitsgurten des Rollstuhls (Befestigungsgurte gemäß WTORS müssen den Anforderungen von ISO 10542 oder SAE J2249 entsprechen) gemäß der Gebrauchsanweisung des Herstellers des Rückhaltesystems (WTORS) befestigt werden.
4. Der Rollstuhl wurde für den Transport in einem Fahrzeug in einer anderen Stellung nicht geprüft, so darf z.B. der Rollstuhl keinesfalls seitlich gerichtet transportiert werden (Fig. A).
5. Der Rollstuhl muss mit einem Rückhaltesystem gemäß ISO 10542 oder SAE J2249 mit nicht verstellbaren Gurten vorne und verstellbaren Gurten hinten gesichert werden, dabei handelt es sich normalerweise um Karabinerhaken/S-förmige Haken sowie um Steckverschlüsse. Die Rückhaltesysteme bestehen normalerweise aus 4 Einzelgurten, die an den vier Ecken des Rollstuhls befestigt werden.
6. Das Rückhaltesystem muss wie auf der nächsten Seite abgebildet am Fahrgestell des Rollstuhls und nicht an Anbauten oder Zubehör, z.B. nicht um die Speichen der Räder, die Bremse oder Fußraste befestigt werden.



7. Das Rückhaltesystem muss so nah wie möglich mit einem Winkel von 45 Grad angebracht und gemäß der Bedienungsanleitung des Herstellers sicher befestigt werden.

8. Ohne Rücksprache mit dem Hersteller dürfen an den Befestigungspunkten des Rollstuhls oder an Bauteilen des Fahrgestells und des Rahmens keine Änderungen vorgenommen bzw. diese nicht ausgewechselt werden. Bei Nichtbeachtung dieser Vorgabe dürfen Sunrise Medical Rollstühle nicht in Fahrzeugen transportiert werden.

9. Der Benutzer muss sowohl mit dem Beckengurt als auch mit dem Schultergurt angeschnallt werden, um die Wahrscheinlichkeit eines Aufpralls von Kopf und Brust auf die Bauteile des Fahrzeugs und schwere Körperverletzungen beim Benutzer und anderen Fahrzeuginsassen zu verringern. (Fig. B) Der Schultergurt muss an der "B"-Säule des Fahrzeugs befestigt werden - bei Nichtbeachtung erhöht sich die Gefahr von schweren Bauchverletzungen für den Benutzer.

10. Eine für den Transport geeignete Kopfstütze (siehe Aufkleber an der Kopfstütze) muss eingebaut und während des Transports stets richtig angebracht sein.

11. Haltevorrichtungen (Beckenriemen, Beckengurte) dürfen bei der Fahrt nur zur Sicherung des Rollstuhlbenutzers verwendet werden, wenn auf dem Etikett angegeben ist, dass sie die Anforderungen von ISO 7176-19:2001 oder SAE J2249 erfüllen.

12. Die Sicherheit des Benutzers während des Transports hängt von der Sorgfalt ab, mit der das Rückhaltesystem befestigt wird, die Person, von der die Befestigung ausgeführt wird, sollte in der Bedienung des Systems unterwiesen bzw. geschult sein.

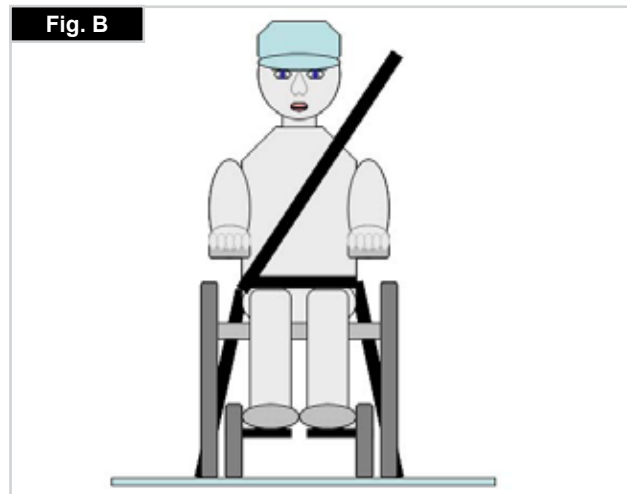
13. Soweit möglich sollten alle Hilfsmittel vom Rollstuhl abgenommen und sicher verstaut werden wie etwa: Krücken, lose Kissen und Therapietische.

14. Hochschwenkbare/höhenverstellbare Fußrasten dürfen nicht hochgestellt sein, wenn der Benutzer im Rollstuhl sitzend transportiert wird und der Rollstuhl mit einem Rückhaltesystem und Sicherheitsgurt gesichert ist.

15. Verstellbare Rücken müssen in die aufrechte Position gebracht werden.

16. Die manuelle Bremse muss fest angezogen werden.

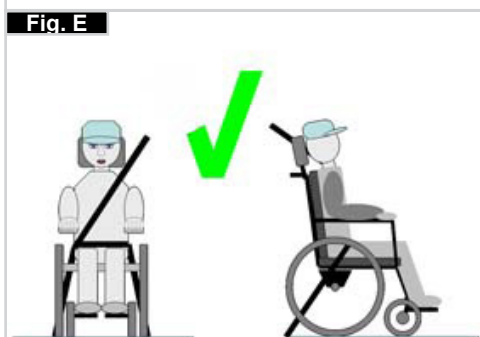
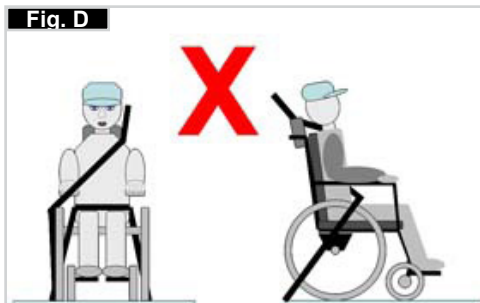
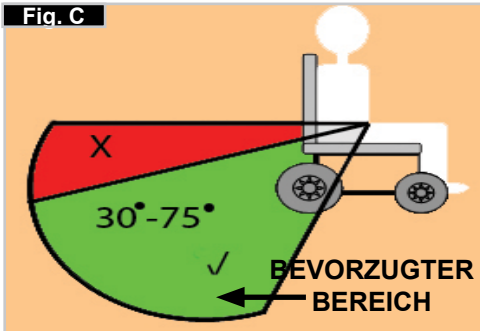
17. Die Sicherheitsgurte müssen an der "B"-Säule des Fahrzeugs angebracht werden und dürfen nicht durch Rollstuhlteile wie Armlehnen oder Räder vom Körper ferngehalten werden.



## Transport

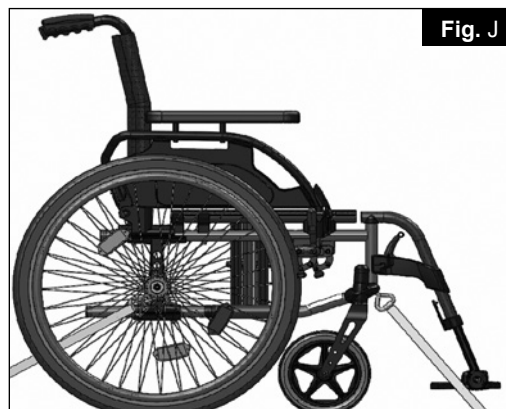
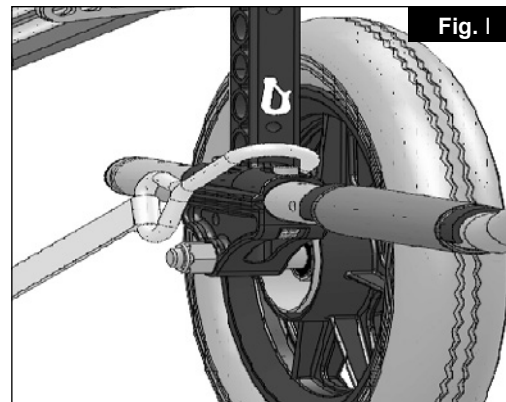
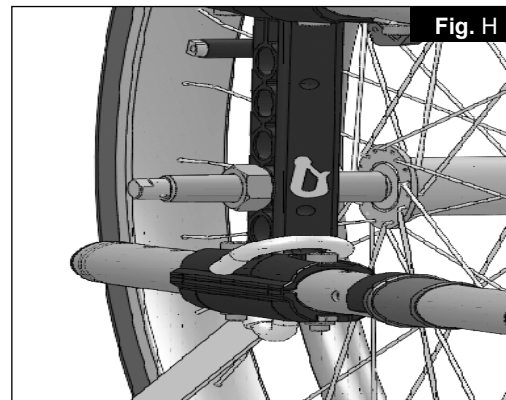
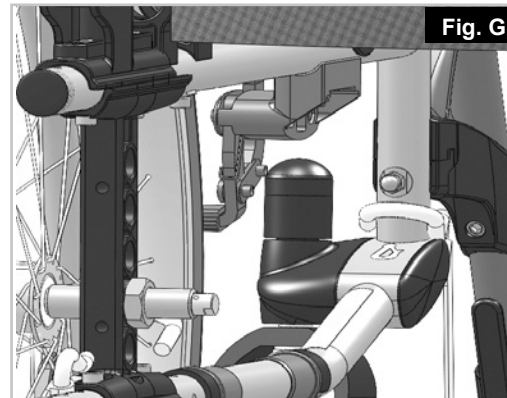
### ANLEITUNG FÜR DAS ANSCHNALLLEN DES ROLLSTUHLBENUTZERS:

1. Der Beckengurt muss unten an der Vorderseite des Beckens getragen werden, so dass der Winkel des Beckengurts innerhalb des bevorzugten Bereichs von 30 bis 75 Grad zur Horizontalen liegt. Ein steilerer (größerer) Winkel innerhalb des bevorzugten Bereichs ist wünschenswert, d.h., näher an 75°, aber keinesfalls darüber. (Fig. C)
2. Der Schultergurt muss wie in Fig. D und E gezeigt über die Schulter und quer über die Brust passen. Sicherheitsgurte müssen so fest wie möglich sitzen ohne den Benutzerkomfort zu beeinträchtigen. Sicherheitsgurte dürfen beim Gebrauch nicht verdreht sein. Der Schultergurt muss wie in Fig. D und E gezeigt über die Schulter und quer über die Schulter passen.
3. Die Befestigungspunkte am Rollstuhl befinden sich am vorderen inneren Seitenteil des Fahrgestells direkt über dem Lenkrad und am hinteren Seitenteil des Fahrgestells. Die Gurte werden um die Seitenteile des Fahrgestells an der Stelle befestigt, an der das waagrechte und das senkrechte Rohr aufeinandertreffen. (Siehe Fig. G - K)
4. Die Position der Befestigungsgurte für den Rollstuhl ist mit dem Symbol für den Befestigungspunkt (Fig. F) markiert. Wenn die vorderen Gurte zur Befestigung des Rollstuhls angebracht sind, werden die Gurte gestrafft.



### LAGE DER BEFESTIGUNGSPUNKTE FÜR DAS RÜCKHALTESYSTEM AM ROLLSTUHL:

1. Lage der vorderen und hinteren Verankerungsaufkleber (Fig. G-H-I).
2. Lage der vorderen (Fig. G) und hinteren (Fig. H-I) Aufkleber mit den Befestigungspunkten für das Rückhaltesystem am Rollstuhl und des Verankerungsaufklebers.
3. Seitenansicht der Befestigungsgurte (Fig. J).





## Handhabung

### FALTEN

Entfernen Sie zuerst das Sitzkissen vom Rollstuhl, und klappen Sie die Fußplatte oder die einzelnen Fußstützen nach oben. Ergreifen Sie die Schlinge bzw. die Sitzrohre in der Mitte, von unten her, und ziehen Sie sie nach oben. Der Rollstuhl klappt sich dann zusammen. Je nach Modell können Sie die Fußstützen abmontieren, um den Rollstuhl so klein wie möglich zu falten, z.B. um ihn in einem Auto zu verstauen. Zu diesem Zweck öffnen Sie den Riegel von außen, und schwenken Sie die Fußstütze zur Seite. Danach muss die Fußstütze nur noch aus ihrem Halterohr gezogen werden (Fig. 1).



### ENTFALTEN

Drücken Sie auf die Sitzrohre (siehe Abbildung). Dadurch klappt der Rollstuhl auf. Lassen Sie dann die Sitzrohre im Sitzsattel einrasten. Es geht einfacher, wenn der Rollstuhl leicht gekippt wird, weil dadurch ein Hinterrad entlastet wird. **Achten Sie darauf, dass Sie die Finger nicht in der Kreuzstrebe einklemmen.** Bringen Sie dann den Sitz und die Rückenschale wieder an (Fig. 2).

### Steckachsen beim Antriebsrad

Die Hinterräder sind mit Steckachsen ausgestattet. Damit können die Räder ohne Werkzeug montiert und abgenommen werden. Um ein Rad abzunehmen, drücken Sie einfach auf den Schnellverschlussknopf an der Achse (1), und ziehen Sie das Rad von der Achse (Fig. 3).



### VORSICHT:

**Halten Sie bei der Montage der Hinterräder den Schnellverschlussknopf auf der Achse niedergedrückt, wenn Sie die Achse in den Rahmen stecken. Beim Loslassen des Knopfs rastet das Rad ein, und der Schnellverschlussknopf springt in seine Ausgangsposition zurück.**

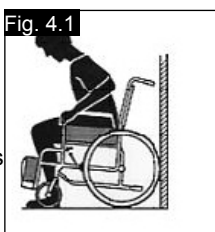
### ALLEINE IN IHREN ROLLSTUHL EINSTEIGEN (FIG. 4.0)

- Den Rollstuhl an eine Wand oder ein solides Möbelstück schieben;
- Die Bremse anziehen;
- Die Fußplatten nach oben klappen;
- Der Benutzer kann sich dann selbst in den Rollstuhl herablassen;
- Die Fußplatten dann nach unten klappen und die Füße vor den Fersenbändern darauf abstützen.



### ALLEINE AUS IHREM ROLLSTUHL AUSSTEIGEN (FIG. 4.1)

- Die Bremse anziehen;
- Die Fußplatten mit Gelenk nach oben klappen;
- Die Fußplatten mit Gelenk nach oben klappen; die Person leicht nach vorne beugen, um das Körpergewicht auf die Vorderkante des Sitzes zu verlagern und mit beiden Füßen fest auf dem Boden und einem Fuß hinter dem anderen in die aufrechte Position schieben.



### ⚠️ WARNUNG!

- Beim Stehen nicht auf die Fußplatten stellen, da der Rollstuhl sonst umkippt. Das Einsteigen in Ihren Rollstuhl ist einfacher und sicherer, wenn Sie die Fußplatten nach oben klappen und zur Seite schieben oder sie vom Rollstuhl abnehmen.
- Vor dem Einsteigen in den oder Aussteigen aus dem Rollstuhl immer die Radbremse anziehen.

## Optionen – Ankippbügel

### ANKIPPBÜGEL

Ankippbügel werden vom Helfer benutzt, um den Rollstuhl über ein Hindernis zu kippen. Um den Rollstuhl zum Beispiel auf einen Bordstein oder eine Stufe zu schieben, tritt man einfach mit dem Fuß auf die Stange (Fig. 5).



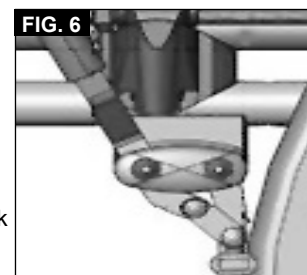
### ⚠️ VORSICHT!

Sunrise Medical empfiehlt bei Modellen mit Transitrollen dringend, einen Ankippbügel zu verwenden. Dies gilt auch für Modelle, die vorwiegend von einer Begleitperson geschoben werden, da die Rückenrohre beschädigt werden können, wenn sie zum Überwinden von Hindernissen ständig nach hinten gezogen werden.

## Optionen - Bremsen

### FESTSTELLBREMSEN

Ihr Rollstuhl ist mit zwei Feststellbremsen ausgestattet, die direkt gegen die Räder geführt werden. Um die Feststellbremsen anzuziehen, drücken Sie beide Bremshebel nach vorn, gegen den Anschlag. Zum Loslassen der Bremse ziehen Sie die Hebel zurück in ihre Ausgangsposition.

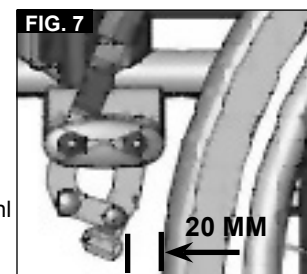


Die Bremsen sind weniger wirksam bei:

- abgefahrenem Reifenprofil
- zu niedrigem Reifendruck
- nassen Reifen
- inkorrektener Einstellung

Die Feststellbremsen sind nicht als Bremsen für den fahrenden Rollstuhl entworfen. Die Feststellbremsen dürfen daher nicht zum Abbremsen des Stuhls verwendet werden.

Benutzen Sie dazu immer die Hände. Achten Sie darauf, dass der Abstand zwischen den Reifen und den Feststellbremsen mit den angegebenen Spezifikationen übereinstimmt. Der Abstand wird justiert, indem Sie die Schraube lockern und den richtigen Abstand einstellen. Die Schraube dann wieder anziehen (Fig. 6-7).



### ⚠️ VORSICHT!

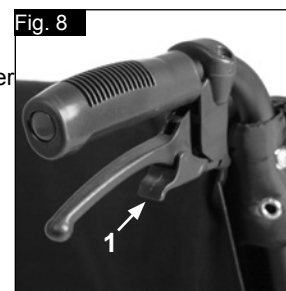
Prüfen Sie den Abstand der Feststellbremsen nach jeder Justierung des Hinterrads und stellen Sie ihn gegebenenfalls neu ein.

Wenn die Feststellbremse zu nah am Rad montiert ist, erfordert die Betätigung einen höheren Kraftaufwand. Dadurch kann es zu Bruch des Verlängerungshebels kommen!

Wenn Sie sich beim Ein- und Aussteigen auf den Verlängerungshebel stützen, bricht der Verlängerungshebel ab! Spritzwasser von den Rädern kann zur Fehlfunktion der Feststellbremsen führen.

### TROMMELBREMSEN

Trommelbremsen stellen für den Helfer eine sichere und geeignete Bremsmethode dar. Die Bremsen können ebenfalls mit einem Verschlusshebel (1) angezogen werden, um das Wegrollen zu verhindern. Der Hebel muss hörbar einrasten. Die Trommelbremsen werden nicht vom Reifendruck beeinflusst. Wenn die Trommelbremse angezogen ist, kann sich der Rollstuhl nicht bewegen (Fig. 8).



### ⚠️ VORSICHT!

Trommelbremsen dürfen nur von zugelassenen Fachhändlern justiert werden.

## Optionen - Fußplatten

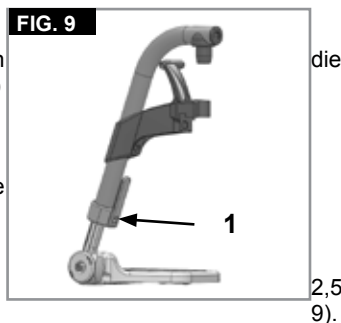
### FUSSPLATTEN:

Die Fußplatten können hochgeklappt werden, um das Ein- und Aussteigen zu erleichtern.

### Unterschenkellänge:

Für Fahrer mit längeren Beinen kann Beinstütze mittels der Schrauben (1) entsprechend abgesenkt werden. Lockern Sie die Schrauben, schieben Sie die Rohre auf die gewünschte Position, und ziehen Sie die Schrauben wieder fest (siehe unter Drehmoment).

Die Fußplatten müssen mindestens 2,5 cm Abstand vom Boden haben (Fig. 9).



### Winkelverstellbares Fußbrett

Es kann in seinem Neigungswinkel Ebene verstellbar werden. Schraube lösen, nach innen abziehen, den gewünschten Winkel einstellen und wieder aufschieben. Die Schraube nach der Einstellung wieder festziehen.

Achten Sie darauf, dass nach den Umbauarbeiten alle Schrauben fest angezogen sind (siehe Seite Drehmoment).

Achten Sie darauf, dass Sie den Mindestabstand (2,5 cm) zum Boden einhalten (Fig. 10).



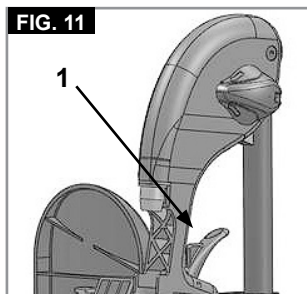
### VORSICHT!

- Der Rollstuhl darf nicht an den Beinstützen angehoben oder getragen werden.
- Benutzen Sie zum Ein- oder Aussteigen aus dem Rollstuhl nicht die Fußbretter. Sie müssen vorher hochgeklappt werden oder die Fußraste muss so weit wie möglich nach außen geschwenkt werden.

### OPTION HÖHENVERSTELLBARE FUSSRASTE

(Fig. 11-13)

Zum Abnehmen den Hebel (1) betätigen, die Fußplatte nach außen schwenken und die Fußraste herausheben.



### HÖHENEINSTELLUNG:

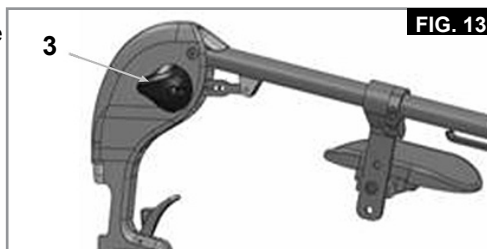
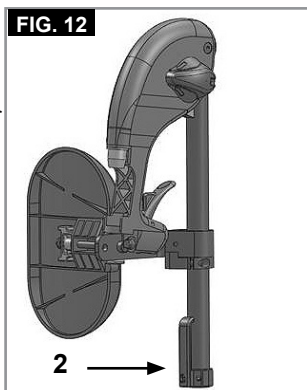
Die Unterschenkellänge kann durch Lösen der Schraube (2) stufenlos verstellbar werden. Auf eine passende Höhe einstellen und die Schraube wieder festziehen.

### VORSICHT!

Der Abstand zwischen der Fußplatte und dem Boden muss mindestens 25 mm betragen.

### EINSTELLEN DES WINKELS:

Drücken Sie den Hebel (3) mit einer Hand nach unten und halten Sie die Fußraste mit der anderen Hand fest, um sie zu entlasten. Wenn der gewünschte Winkel erreicht ist, lassen Sie den Hebel los und die Fußraste rastet in eine der voreingestellten Positionen ein.

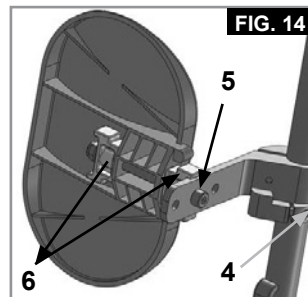


## VERSTELLEN DES WADENPOLSTERS

(Fig. 14).

Das Wadenpolster kann wie folgt verstellbar werden:

Höhe: Lösen Sie die Schraube (4) und schieben Sie das Klemmstück auf die gewünschte Position. Durch das Drehen des Klemmstücks kann auch der Winkel verstellbar werden.  
Tiefe: Lösen Sie die Schraube (5) und schieben Sie das Wadenpolster in die gewünschte Position.  
Breite: Lösen Sie die Schraube (5) und bringen Sie die Distanzstücke (6) so hinter dem Polster an, dass die gewünschte Position erreicht ist.



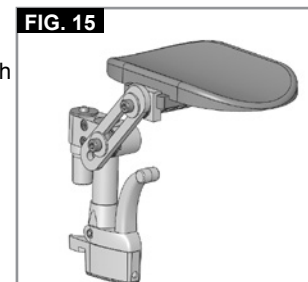
### WARNUNG!

- Halten Sie beim Anheben oder Absenken der Fußraste die Hände vom Verstellmechanismus zwischen dem Fahrgestell und den beweglichen Teilen der Fußraste fern.
- Achten Sie immer darauf, dass die Befestigungsteile gesichert sind.
- Die Fußrasten dürfen nicht zum Anheben oder zum Tragen des Rollstuhls verwendet werden.
- Quetschgefahr! Greifen Sie beim Verstellen der Fußraste nach oben oder unten nicht in den Verstellmechanismus zwischen den beweglichen Teilen der Fußraste.

## AMPUTATIONS AUFLAGE

(Fig. 15).

Die Amputationsauflage kann je nach Bedarf in alle Richtungen eingestellt werden.



## Optionen - Lenkräder

### LAUFRÄDER, LAUFRADPLATTEN, GABELN

Es kann vorkommen, dass der Rollstuhl einen leichten Rechts- oder Linksdraht entwickelt oder dass die Laufräder schlingern. Das kann folgende Gründe haben:

- Der Radlauf vorwärts oder rückwärts ist nicht richtig eingestellt.
- Der Laufradwinkel ist nicht richtig eingestellt.
- Der Druck im Laufrad und /oder Hinterrad ist nicht korrekt; die Räder drehen sich nicht sanft.

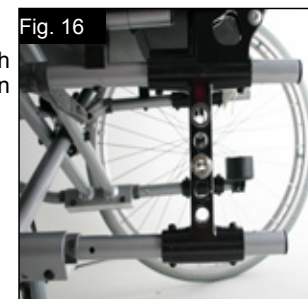
Der Rollstuhl kann nicht in einer geraden Linie fahren, wenn die Laufräder nicht richtig eingestellt sind. Die Laufräder müssen immer von einem zugelassenen Fachhändler eingestellt werden. Die Feststellbremse muss immer überprüft werden, wenn die Position des Hinterrads verstellbar wurde.

## Optionen – Lenkrad-Adapter

Die Sitzhöhe wird durch die Lenk- und Antriebsradposition festgelegt. Die Sitzhöhe kann durch das Verstellen der Position der Hinterräder und Lenkräder und durch die Verwendung von Distanzbuchsen verstellbar werden.

### VORSICHT!

Nach der SitzhöhenEinstellung, müssen alle Schrauben wieder festgezogen und die Bremse neu eingestellt werden.



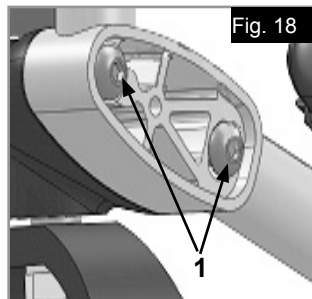
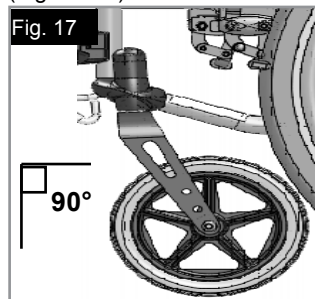
## Optionen – Lenkrad-Adapter

### HINWEIS:

Durch Veränderung der Lenk- /Antriebsradposition kann sich der Winkel der Lenkachse zum Boden verändern. Dieser sollte immer ca. 90° betragen.

### EINSTELLUNG LENKACHSENWINKEL:

Die Schrauben (1) lösen, Lenkradadapter nach außen ziehen, 90° Winkel einstellen und anschließend Schrauben wieder fest anziehen (Fig. 17-18).



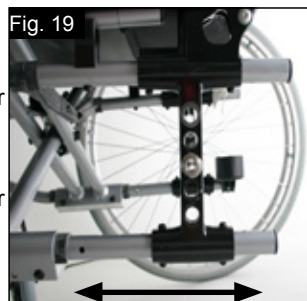
### ⚠ VORSICHT!

Der Lenkachsenwinkel muss auf beiden Seiten gleich eingestellt werden (anhand der Markierung prüfen).

### HORIZONTALE ACHSPOSITION

Die Achsenplatte kann zur erhöhten Manövrierfähigkeit nach vorn oder zur größeren Stabilität nach hinten versetzt werden (Fig. 19).

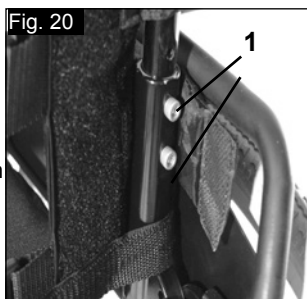
Je größer der Radstand, umso größer ist die Kippsicherheit des Rollstuhles.



## Optionen - Rücken

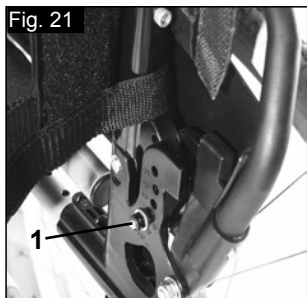
### HÖHENVERSTELLBARE RÜCKENLEHNE

Die Höhe der Rückenlehne kann auf 2 bzw. 3 (Modelabhängig) verschiedene Positionen eingestellt werden (41 cm, 43,5 cm und 46 cm). Öffnen und entfernen Sie den Bolzen (1)+(2), und schieben Sie das Rückenlehnenrohr auf die gewünschte Position. Ziehen Sie die Bolzen wieder fest (Fig. 20).



### RÜCKENWINKEL EINSTELLBAR

Der Winkel der Rückenlehne kann auf 6 verschiedene Positionen eingestellt (-5° vorwärts, 0°, 5°, 10°, 15° und 20° rückwärts). Zur Winkeleinstellung, müssen Sie die Schraube (1) entfernen, den gewünschten Winkel einstellen und die Schraube wieder anziehen (Fig. 21).



### RÜCKENWINKEL VERSTELLBAR (7° - 30°)

Indem die beiden Hebel (1) gleichzeitig gezogen werden, wird die Rückenlehne entriegelt und kann in die gewünschte Position gebracht werden.

Beim Loslassen der beiden Hebel (1) verriegelt die Rückenlehne automatisch (Fig. 22).



### ⚠ VORSICHT!

- Es wird empfohlen, den winkelverstellbaren Rücken zusammen mit dem Verlängerungsrohr für das Antriebsrad zu verwenden.
- Es wird empfohlen, den winkelverstellbaren Rücken in Kombination mit Sicherheitsrädern (maximaler Bodenabstand 3 - 5 cm) zu verwenden.
- Es wird empfohlen, den winkelverstellbaren Rücken in Kombination mit einer Stabilisierstange zu verwenden.

### RÜCKENLEHNE ABKLAPPBAR

Die Rückenlehne hochklappen: Zum Hochklappen der Rückenlehne die Schiebegriffe nach oben und vorne schieben, bis sie einrasten.

### ⚠ WARNUNG!

Finger und andere Gegenstände vom Klappmechanismus fernhalten, wenn die Rückenlehne abgeklappt wird, um Verletzungen oder Sachschäden zu vermeiden.



### Rückenlehne abklappen:

Die Rückenlehne kann abgeklappt werden, um den Transport des Rollstuhls zu erleichtern.

### ⚠ VORSICHT!

Nicht unter Belastung durchführen, da dadurch der Hebel abbrechen kann.

Um die Rückenlehne nach vorne zu klappen, stellen Sie sich hinter den Rollstuhl und drücken Sie die zwei kleinen Hebel (Fig. 23 - 24) die sich an beiden Seiten der Rückenlehne befinden (direkt über den Armlehnen). Klappen Sie den Rücken nach vorne.



### ANPASSBARE RÜCKENBESPANNUNG

Die anpassbare Rückenbespannung kann an mehreren Bändern in der Spannung angepasst werden (Fig. 25).

### ⚠ VORSICHT!

Ziehen Sie die Spanngurte nicht zu straff, damit der Klappmechanismus des Stuhls nicht behindert wird.



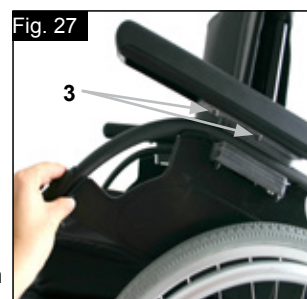
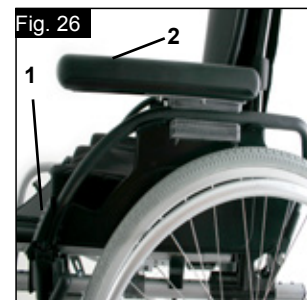
## Optionen – Seitenteil

### STANDARD-SEITENTEIL, SEITENTEIL, HOCHSCHWENKBAR, ABNEHMBAR MIT KURZER / LANGER ARMAUFLAGE, HÖHENVERSTELLBAR MIT KURZER/LANGER ARMAUFLAGE

Das nach vorne abgerundete Seitenteil ermöglicht Ihnen, nahe an einen Tisch heranzufahren. Zum Hochschwenken drücken Sie den

Hebel (1), damit das Seitenteil entriegelt wird (Fig. 26 und 27).

Die Höhe der Armauflage (2) kann durch unterschiedlichen Einbau der Abstandshalter eingestellt werden. Hierzu sind die Schrauben zu lösen, die Abstandshalter umzustecken und die Schrauben wieder fest anzuziehen. Die Länge der Armlehne kann verstellt werden, dazu die Schrauben (3) lösen, dann die Armlehne auf die gewünschte Position schieben und die Schrauben wieder festziehen (Fig. 27).



**Optionen – Seitenteil**

**⚠ VORSICHT!**

Die Seitenteile, wie deren Armlehnen sind zum Anheben oder Tragen des Rollstuhles nicht geeignet.

**⚠ VORSICHT!**

Achten Sie bei der Höhenverstellung des Armpolsters auf Ihre Finger.

**SEITENTEIL, HOCHSCHWENKBAR, ABNEHMBAR MIT KURZER / LANGER ARMAUFLAGE, HÖHENVERSTELLBAR**

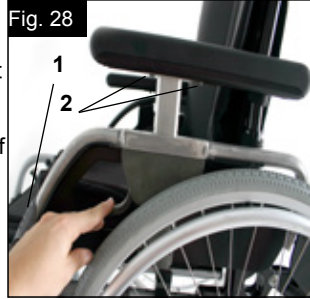
Die Armauflage kann folgendermaßen in der Höhe verstellt werden.

Drücken Sie den Hebel nach unten und verstellen Sie die Armauflage auf die gewünschte Höhe.

Lassen Sie den Hebel los und drücken Sie die Armauflage nach unten, bis sie hörbar einrastet.

Kontrollieren Sie immer, dass die Seitenteile richtig eingerastet sind.

Zum Hochklappen der Armlehne betätigen Sie den Hebel (1), um das Seitenteil zu entriegeln.



Die Länge der Armauflage kann eingestellt werden, indem Sie die Schrauben (2) lösen, die Armauflage in die entsprechende Position schieben und die Schrauben wieder anziehen (Fig. 28).

**⚠ VORSICHT!**

Die Seitenteile, wie deren Armlehnen sind zum Anheben oder Tragen des Rollstuhles nicht geeignet.

**⚠ VORSICHT!**

Bei Verwendung von 24" Antriebsrad muss das Armpolster eine Stufe nach oben versetzt werden.

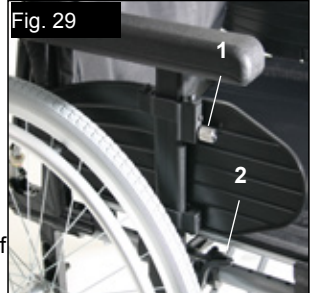
**HÖHENVERSTELLBARE ARMAUFLAGE MIT EINEM PFOSTEN**

Zum Verstellen der Höhe den Hebel (1) betätigen und die Armauflage auf die gewünschte Höhe schieben.

Achten Sie dann darauf, dass der Hebel (1) wieder einrastet. Das Abnehmen der Armauflage erfolgt auf die gleiche Art.

Um das Seitenteil ganz abzunehmen, betätigen Sie den Hebel (2). Zum Anbringen des Seitenteils muss der Hebel (2) ebenfalls betätigt werden.

Achten Sie immer darauf, dass das Seitenteil richtig in die Aufnahme einrastet. (Fig. 29).



**Optionen - Sicherheitsräder**

**SICHERHEITSRÄDER**

Sicherheitsräder verschaffen unerfahrenen Rollstuhlbenutzern zusätzliche Sicherheit, wenn sie den Umgang mit dem Rollstuhl erlernen. Sie hindern den Rollstuhl daran, nach hinten zu kippen. Das Sicherheitsrad in das Rahmenrohr einstecken, bis der erste der zwei Verschlussknöpfe in das erste Loch am Rahmenrohr einrastet (Fig.30).



**⚠ WARNUNG!**

Bei falscher Einstellung der Sicherheitsräder kann der Rollstuhl nach hinten kippen. Beim Hinauffahren auf oder Herunterfahren von größeren Hindernissen (wie etwa Bordsteine) müssen Sie die Sicherheitsräder nach oben schwenken, damit sie den Boden nicht berühren, und sie dann in ihre normale Position zurückschwenken.

**HINWEIS:** Stecken Sie nicht beide Knöpfe des Sicherheitsrads in das Rahmenrohr ein, da die Sicherheitsräder dadurch beschädigt und ihre Wirksamkeit verloren gehen könnte. Durch Druck auf den Verschlussknopf können die Sicherheitsräder nach oben gestellt oder entfernt werden. Zwischen Rohr und Boden muss ein Abstand von 3 cm bis 5 cm verbleiben. Wenn Sie ein größeres Hindernis überwinden (z.B. einen Bordstein befahren), müssen die Sicherheitsräder nach oben gedreht werden, damit sie den Boden nicht berühren. Drehen Sie die Sicherheitsräder anschließend wieder auf die normal vorgesehene Stellung herunter (Fig. 30).

**⚠ WARNUNG!**

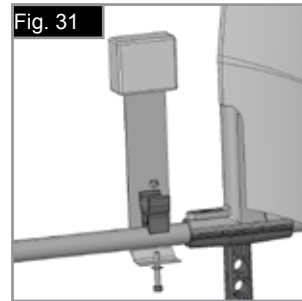
Bei falscher Einstellung der Sicherheitsräder kann der Rollstuhl nach hinten kippen.

**Optionen – Beckengurt**

**⚠ WARNUNG!**

Vor der Benutzung des Rollstuhls sicherstellen, dass der Sicherheitsgurt angelegt und richtig eingestellt ist.

Der Beckengurt ist wie abgebildet am Rollstuhl angebracht. Der Gurt besteht aus 2 Hälften. Diese werden mit der Befestigungsschraube für die Haltestange befestigt, die durch die Öse am Gurt gesteckt wird. Der Gurt wird unter der Rückseite des Seitenteils entlang geführt. (Fig. 31) Bringen Sie den Gurt so an, dass sich die Schnallen in der Mitte des Sitzes befinden. (Fig. 32)



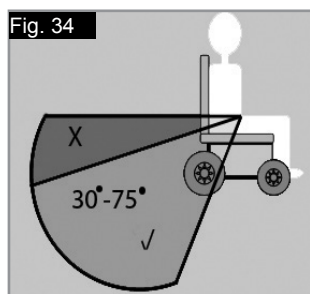
Passen Sie den Beckengurt wie folgt an den Benutzer an:

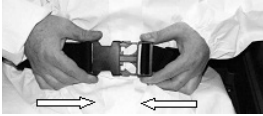



Gurt länger machen	Gurt kürzer machen	✓
Ausführung A	Ausführung A	Ausführung A
Ausführung B	Ausführung B	Ausführung B
Um den Gurt länger zu machen, übrige Gurtlänge durch die Schlaufen und den Einsteckteil des Steckverschlusses fädeln.	Übrige Gurtlänge durch den Einsteckteil des Steckverschlusses und die Schlaufe zurück fädeln.	Darauf achten, dass der Gurt am Einsteckteil des Steckverschlusses keine Schlinge aufweist.

## Optionen – Beckengurt

Nach dem Anschnallen den Abstand zwischen dem Gurt und dem Benutzer prüfen. Bei richtiger Einstellung passt noch eine Handfläche zwischen den Gurt und den Benutzer. (Fig. 33)

Normalerweise sollte der Beckengurt so angebracht werden, dass sich die Gurte in einem Winkel von ca. 45° befinden; wenn er richtig eingestellt ist, darf der Benutzer im Sitz nicht nach unten rutschen. (Fig. 34)



	
	
<p><b>Zum Anschnallen:</b> Das Einsteckteil des Steckverschlusses fest in das Gurtschloss stecken.</p>	<p><b>Zum Öffnen:</b> Die sichtbaren Teile des Einsteckteils des Steckverschlusses gleichzeitig zusammendrücken und zur Mitte schieben oder die Lösetaste am Gurtschloss drücken und vorsichtig auseinanderziehen.</p>

## HINWEISE FÜR DEN PATIENTEN

### ⚠ GEFAHR!

- Wenn Rollstuhl und Benutzer in einem Fahrzeug transportiert werden, verlassen Sie sich nicht nur auf den Beckengurt, benutzen Sie die separaten Beckengurte und diagonalen Schultergurte im Fahrzeug.
- Wir empfehlen, den Beckengurt vor der Benutzung darauf zu überprüfen, dass er richtig eingestellt ist und keine Behinderung oder übermäßige Abnutzung vorliegt und der Steckverschluss sicher im Gurtschloss einrastet.
- Wenn vor der Fahrt nicht überprüft wird, dass der Beckengurt gesichert und richtig eingestellt ist, könnte das schwere Körperverletzungen des Benutzers verursachen. Wenn z.B. der Gurt zu locker sitzt, kann der Benutzer im Rollstuhl nach unten rutschen und es besteht Erstickengefahr.

## WARTUNG:

Prüfen Sie den Beckengurt und die Befestigungsteile in regelmäßigen Abständen auf Verschleißanzeichen oder Schäden. Je nach Bedarf muss er ausgetauscht werden. Den Beckengurt mit warmem Seifenwasser abwaschen und trocknen lassen.

### ⚠ GEFAHR!

Der Beckengurt muss wie oben beschrieben passend für den Fahrer eingestellt werden. Sunrise Medical empfiehlt auch, die Länge und Passform des Gurts regelmäßig zu überprüfen, um die Gefahr zu verringern, dass der Fahrer den Gurt aus Versehen zu lang einstellt.

Wenn Sie Fragen zur Benutzung und Bedienung des Beckengurts haben, wenden Sie sich an Ihren, Rollstuhlhändler, Pfleger oder an Ihre Begleitperson.

## Optionen - Sitz

### STANDARD-SITZBESPANNUNG

Die Bespannung besitzt auf einer Seite einen Klettverschluss, damit sie stufenlos eingestellt werden kann. Zur Einstellung der Bespannung falten Sie den Stuhl. Ziehen Sie dann die vorderen Verschlusskappen nach vorne aus dem Rahmen. Die Bespannung kann dann vom Rahmen gezogen werden. Öffnen Sie den Klettverschluss, und stellen Sie die Bespannung ein. Zum Wiederanbringen der Bespannung kehren Sie die Prozedur um. (39)



### ⚠ VORSICHT!

- Für den sicheren Gebrauch müssen immer mindestens 50 % der Klettflächen ineinander greifen.
- Die Bespannung darf nicht zu straff angezogen werden, da sonst der Faltmechanismus des Stuhls behindert wird. Sitztiefe

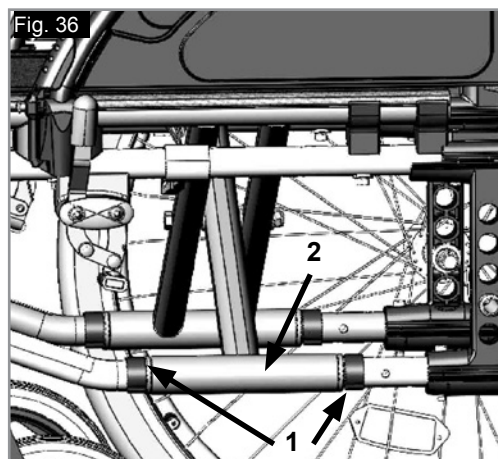
## Optionen - Sitztiefe

### SITZTIEFE

Durch Entfernen der Klips (1) kann die Kreuzstreben-Einheit (2) den Rahmen entlang geschoben werden, wodurch die Sitztiefe geändert wird (je nach der Position der Rückenrohre).

Vergewissern Sie sich, dass die Klips (1) in die vorgesehenen Löcher am Rahmen einschnappen.

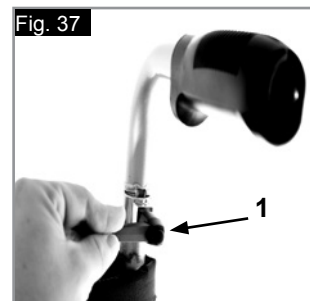
Um den Rahmen so kompakt wie möglich zu halten, kann die Sitztiefe auch mittels der Rückenrohre (41-46 cm in Stufen von 2,5 cm) eingestellt werden. Entfernen Sie dazu die Schrauben (1 und 2) an dem Rückenrohrhalter. Entfernen Sie die Räder und die Armlehnen, und prüfen Sie, ob die Kreuzstrebe in der gewünschten Position ist (verschieben Sie die Kreuzstrebe wie oben beschrieben). Bringen Sie die Rückenrohre in die gewünschte Position. Bringen Sie dann das Aufnahmerohr für die Armlehne in die gewünschte Position. (Fig. 36).



## Optionen - Schiebegriffe

### HÖHENVERSTELLBARE SCHIEBEGRIFFE

Die Schiebegriffe sind mit Stiften gesichert, damit sie nicht herausrutschen können. Sie können die Schiebegriffe durch Öffnen des Entriegelungshebels (1) auf eine für Sie geeignete Höhe verstellen. Ziehen Sie den Entriegelungshebel (1) nach jeder Höhenverstellung der Schiebegriffe wieder fest. (Fig. 37).



### ⚠ VORSICHT!

Wenn der Hebel nicht fest sitzt, könnten Sie sich beim Befahren von Stufen verletzen.

## Optionen - Stockhalter

### STOCKHALTER

Mit dieser Vorrichtung können Gehhilfen direkt am Rollstuhl transportiert werden. Mit einer Klettschleife können Gehhilfen und andere Hilfsmittel befestigt werden (Fig. 38).



#### ⚠️ WARNUNG!

Versuchen Sie niemals während der Fahrt die Gehhilfen oder andere Hilfsmittel aus dem Halter zu nehmen.

## Optionen - Therapietisch

### THERAPIETISCH

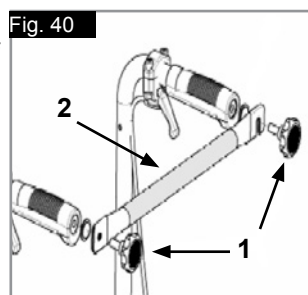
Der Therapietisch bietet eine Arbeitsfläche für die meisten Aktivitäten. Das Tablett muss vor der Benutzung von einem zugelassenen Fachhändler auf die jeweilige Sitzbreite eingestellt werden. Bei dieser Einstellung muss der Fahrer im Rollstuhl sitzen (Fig. 39).



## Optionen - Stabilisierungsstange

### STABILISIERUNGSSTANGE

Schrauben Sie den Sterngriff (1) auf und schwenken Sie die Stabilisierungsstange (2) zur Seite, bevor Sie den Rollstuhl falten. Zum Wiederaufbau des Rollstuhls den Vorgang in der umgekehrten Reihenfolge ausführen.



#### ⚠️ GEFAHR!

- Stellen Sie vor der Benutzung des Rollstuhls sicher, dass die Stabilisierungsstange und die Sterngriffe angebracht und richtig befestigt sind.
- Heben Sie den Rollstuhl keinesfalls an der Stabilisierungsstange an!

## Optionen - Transitrollen

### TRANSITROLLEN

**Transitrollen** sollten immer dann benutzt werden, wenn der Rollstuhl mit den Hinterrädern zu breit wäre (z.B. im Flugzeug, Bus usw.) Nachdem die Hinterräder mit Hilfe der Schnellverschlussachsen abmontiert wurden, können Sie den Stuhl sofort mit den **Transitrollen** fahren. Die **Transitrollen** sind so montiert, dass sie sich etwa 3 cm über dem Boden befinden, wenn sie nicht benutzt werden. Sie stören also nicht bei der Fahrt, auf dem Transport oder beim Kippen über Hindernisse (z.B. Bordsteine, Stufen usw.) (Fig. 41).



#### ⚠️ GEFAHR!

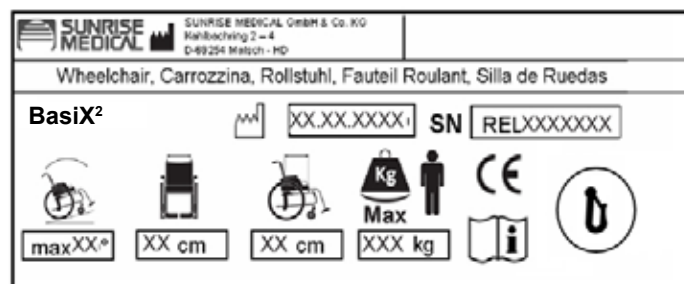
Wenn der Rollstuhl mit den Transitrollen fährt, besitzt er keine Feststellbremsen.

## Typenschild

### Typenschild

Das Namenschild befindet sich entweder unter der Kreuzstrebeneinheit oder am diagonalen Rahmenrohr, auch auf dem Benutzerhandbuch befindet sich ein entsprechendes Etikett. Auf dem Namensschild sind das exakte Modell und andere technische Daten angegeben. Wenn Sie ein Ersatzteil bestellen oder einen Anspruch geltend machen, halten Sie bitte folgende Angaben bereit:

**[ MUSTER ]**



#### BasiX<sup>2</sup>

XXXXX-XXX

Produktbezeichnung/Artikelnummer



Maximale Steigung bzw. maximales Gefälle, das mit den Sicherheitsrädern befahren werden kann, hängt von den Einstellungen des Rollstuhls, der Haltung und den physischen Fähigkeiten des Benutzers ab.



Sitzbreite



Tiefe (maximal).



Maximale Zuladung.



CE-Kennzeichnung.



Gebrauchsanleitung



Crash-geprüft



XX.XX.XXXX

Herstellungsdatum.



SN RELXXXXXXX

Seriennummer

Da wir uns der kontinuierlichen Verbesserung der Konstruktion unserer Rollstühle verschrieben haben, können die technischen Daten etwas von den dargestellten Beispielen abweichen. Bei allen Angaben zu Gewichten/Abmessungen und Leistung handelt es sich um annähernde Werte und sie sind ausschließlich zur Information gedacht.

Sunrise Medical ist mit der Richtlinie 93/42/EWG für Medizinprodukte konform



Alle Rollstühle müssen gemäß den Leitlinien des Herstellers benutzt werden.

Sunrise Medical GmbH & Co.KG  
Kahlbachring 2-4  
69254 Malsch/Heidelberg  
Deutschland  
Tel.: +49 (0) 7253/980-400  
Fax: +49 (0) 7253/980-111  
www.sunrisemedical.de

## Reifen und Montage

### REIFEN UND MONTAGE

Vollgummireifen sind Standard.

Mit Luftreifen stellen Sie immer sicher, dass die Reifen den korrekten Luftdruck haben, da sonst die Leistung des Rollstuhls beeinträchtigt werden kann. Wenn der Druck zu niedrig ist, erhöht sich die Reibung beim Fahren, und der Antrieb erfordert größeren Kraftaufwand. Auch die Manövrierfähigkeit wird von einem zu niedrigen Reifendruck beeinträchtigt. Wenn der Druck zu hoch ist, kann der Reifen platzen. Auf der Reifenoberfläche ist jeweils der korrekte Luftdruck angegeben (min. 3.5 bar).

Die Reifen werden wie gewöhnliche Fahrradreifen montiert. Bevor Sie den inneren Schlauch einlegen, achten Sie darauf, dass die Felge und die Innenseite des Reifens von Schmutzpartikeln frei sind. Nach der Montage oder Reparatur des Reifens, muss der Luftdruck geprüft werden. Für Ihre eigene Sicherheit und für die optimale Leistung des Stuhls ist es äußerst wichtig, dass sich die Reifen in gutem Zustand befinden und den vorgeschriebenen Druck aufweisen.

## Wartung und Pflege

### SICHERHEITSPRÜFUNG

Als Benutzer bemerken Sie mögliche Schäden als Erster/Erste. Wir empfehlen daher, dass Sie vor jeder Benutzung folgendes überprüfen:

dass der Reifendruck stimmt  
dass die Bremsen richtig funktionieren  
ob alle abnehmbaren Teile sicher befestigt sind, (z.B. Armlehnen, Fußrasten, Steckachsen usw).  
Wenn Sie einen Schaden/Defekt feststellen, wenden Sie sich an Ihren autorisierten Fachhändler.

### WARTUNG:

Überprüfen Sie den Reifendruck regelmäßig.  
Überprüfen Sie alle Reifen regelmäßig auf Abnutzung und Schäden, mindestens aber einmal im Jahr. Wechseln Sie die Bereifung, sobald Sie Anzeichen von Schäden oder Abnutzung feststellen.  
Überprüfen Sie den Sitz und die Rückenbespannung regelmäßig auf Abnutzung, mindestens aber einmal im Jahr. Wechseln Sie diese Teile aus, sobald Sie Anzeichen von Schäden oder Abnutzung feststellen.  
Überprüfen Sie alle Bauteile von Rahmen und Rücken regelmäßig auf Abnutzung, mindestens aber einmal im Jahr. Wechseln Sie diese Teile aus, sobald Sie Anzeichen von Schäden oder Abnutzung feststellen.  
Überprüfen Sie die Bremse regelmäßig auf Abnutzung und Schäden, mindestens aber einmal im Jahr. Überprüfen Sie, dass sie richtig funktioniert und einfach zu bedienen ist. Wechseln Sie die Bremse aus, sobald Sie Anzeichen von Schäden oder Abnutzung feststellen.  
Überprüfen Sie regelmäßig, dass alle Schrauben fest sitzen (siehe dazu den Abschnitt zum Drehmoment), mindestens aber einmal im Jahr. Alle Schrauben, die für die sichere Benutzung des Rollstuhls kritisch sind, verfügen über selbstsichernde Muttern.  
Selbstsichernde Muttern sollten nur einmal verwendet und dann ausgewechselt werden.

**HINWEIS:** Wenn ein Drehmoment angegeben ist, empfehlen wir dringend, einen Drehmomentmesser zu verwenden, damit Sie überprüfen können, ob Sie alles auf das richtige Drehmoment angezogen haben.  
Verwenden Sie nur milde Reinigungsmittel, wenn der Rollstuhl schmutzig ist. Zum Reinigen der Sitzpolsterung und Beckengurt nur Wasser und Seife benutzen.  
Je nach der Häufigkeit und Art der Benutzung empfehlen wir, den Rollstuhl regelmäßig, aber mindestens einmal im Jahr vom Fachpersonal eines autorisierten Fachhändlers warten zu lassen.

 **VORSICHT!**

Sand, Salz und Meerwasser können die Lager an den Vorder- und Hinterrädern beschädigen. Reinigen und trocknen Sie den Rollstuhl sorgfältig ab, wenn er diesen Bedingungen ausgesetzt wurde.

### HYGIENE BEI WIEDEREINSATZ:

Im Falle eines Wiedereinsatzes sollte dieser Rollstuhl durch eine sorgfältige Wisch- und Sprühdeseinfektion aller Flächen, die potentiell mit dem Benutzer in Kontakt kommen können, hygienisch aufbereitet werden.

Wenn das schnell durchgeführt werden muss, verwenden Sie ein flüssiges Desinfektionsmittel auf Alkoholbasis, das für medizinische Produkte und Geräte geeignet ist.  
Bitte beachten Sie die Gebrauchsanweisung des Herstellers für das Desinfektionsmittel, das Sie benutzen.

## Fehlersuche

### Rollstuhl hat Drall nach einer Seite

- Reifendruck prüfen
- Prüfen, ob sich das Rad reibungslos dreht (Lager, Achse)
- Winkel der Lenkräder überprüfen.
- Prüfen, ob beide Lenkräder den richtigen Bodenkontakt haben

### Lenkräder beginnen zu flattern

- Winkel der Lenkräder überprüfen.
- Prüfen, ob alle Bolzen fest sitzen; wenn nötig nachziehen (siehe unter Drehmoment)
- Prüfen, ob beide Lenkräder den richtigen Bodenkontakt haben

### Rollstuhl quietscht und klappert

- Prüfen, ob alle Bolzen fest sitzen; wenn nötig nachziehen (siehe unter Drehmoment)
- Etwas Schmieröl auf die Stellen träufeln, wo bewegliche Teile miteinander in Kontakt kommen

### Rollstuhl fängt an, zu schlingern

- Den Winkel der Laufradbefestigung prüfen.
- Reifendruck prüfen
- Prüfen, ob die Hinterräder vielleicht unterschiedlich eingestellt sind

## Entsorgung / Recycling von Materialien

**HINWEIS:** Wenn Ihnen der Rollstuhl kostenlos zur Verfügung gestellt wurde, gehört er Ihnen evtl. nicht. Wenn er nicht mehr benötigt wird, befolgen Sie die Anweisungen der Organisation, die den Rollstuhl zur Verfügung gestellt hat, um ihn zurückzugeben.

Im Folgenden werden die Materialien beschrieben, die für den Rollstuhl verwendet wurden im Hinblick auf die Entsorgung oder das Recycling des Rollstuhls und dessen Verpackung. Besondere Vorschriften bezüglich der Entsorgung oder dem Recycling können vor Ort gelten und diese müssen bei der Veranlassung der Entsorgung berücksichtigt werden. (Dazu gehören etwa die Reinigung oder Dekontaminierung des Rollstuhls vor der Entsorgung.)

**Aluminium:** Lenkradgabeln, Räder, Seitenteile des Fahrgestells, Armlehnen, Rahmen, Fußraste, Schiebegriffe

**Stahl:** Befestigungsteile, QR Achse

**Kunststoff:** Handgriffe, Rohrstopfen, Lenkräder, Fußplatten, Armpolster und 12" Rad/Reifen

**Verpackung:** Plastiktüte aus Polyethylen weich, Karton

**Polsterung:** Polyestergerewebe mit PVC-Beschichtung und schwer entflammbarem Schaumstoff.

Die Entsorgung oder das Recycling sollte über eine Entsorgungsfirma oder eine öffentliche Entsorgungsstelle erfolgen. Sie können Ihren Rollstuhl zur Entsorgung auch an Ihren Fachhändler zurückgeben.



**Technische Daten**

**Gesamtbreite:**

Mit Standardrädern inkl. Greifreifen, Anbau eng:  
SB +19 cm  
Mit Trommelbremsen inkl. Greifreifen:  
SB +21 cm

**Maximale Zuladung:**

bis 125 kg Zuladung

**Gewicht in kg:**

Transport (ohne Fußraste, Räder, Seitenteil) 8,4 kg  
Fußraste (St.): 0,8 kg  
Standard-Seitenteil (St.): 0,8 kg  
Antriebsräder 24" (pannensicher) (paar): 3,8 kg

**Faltmaß:**

Mit Standardrädern = 30 cm  
Ohne Standardräder = 24 cm

**MAXIMALE ZULADUNG: 125 KG**

**SIEHE AUCH SEITE 5**

Nach EN12183: 2009 sind alle aufgeführten Teile (Sitz- und Rückenbespannung, Armpolster, Seitenverkleidung...) schwer entflammbar gemäß EN1021-2.

Die dynamische Stabilität an Gefällen hängt von der Konfiguration des Rollstuhls, den Fertigkeiten und dem Fahrstil des Benutzers ab. Da die Fertigkeiten des Benutzers und der Fahrstil nicht vorherbestimmt werden können, kann der Höchstwert für das sichere Gefälle nicht bestimmt werden. Dieser muss vom Benutzer mit Hilfe einer Begleitperson ermittelt werden, um das Umkippen zu verhindern. Für unerfahrene Benutzer wird der Einbau von Sicherheitsrädern dringend empfohlen.

Der Rollstuhl stimmt mit den folgenden Standards überein:

- a) Anforderungen und Testmethoden für statische, Auswirkungs- und Ermüdungsstärke (ISO 7176-8)
- b) Anforderungen für Brandverhalten gemäß ISO 7176-16 (EN 1021-1)

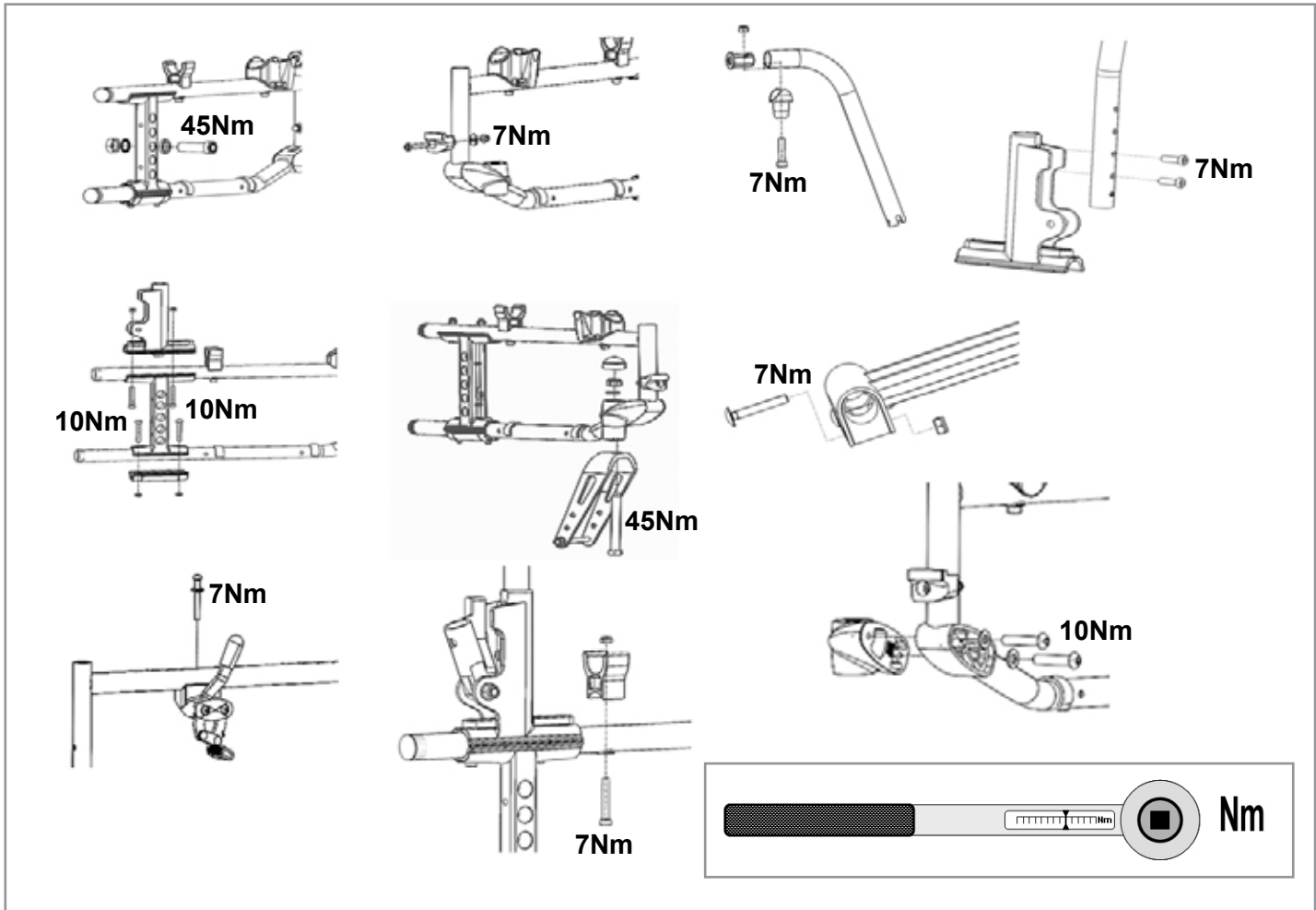
**Sitzhöhenverstellung**

425 mm	8"	1A	
450 mm	8"	2A	1B
480 mm	8"	3A	2B
505 mm	8"		3B
425 mm	6"	2A	1B
450 mm	6"	3A	2B
480 mm	6"		3B

400 mm	24"		1
425 mm	24"		2
450 mm	24"	12"	3
475 mm	24"		4
500 mm	24"		5



# Drehmoment



**WENN NICHT ANDERS ANGEZEIGT,  
BETRÄGT DAS DREHMOMENT FÜR M6  
SCHRAUBEN 7 NM.**

## Avant-propos

Chère cliente, cher client,

Vous avez choisi un produit de SUNRISE MEDICAL de grande qualité. Nous nous en réjouissons.

Ce manuel d'utilisation vous fournira de nombreux conseils et suggestions de sorte que votre produit deviendra pour vous un partenaire familier digne de confiance.

Notre objectif est que vous soyez satisfait de nos services. Sunrise Medical s'attache à améliorer en permanence ses produits. Ainsi, des modifications quant à la forme, à la technique et à l'équipement peuvent être apportées à notre gamme de produits. Aucune réclamation ne pourra donc être adressée au sujet des informations et illustrations de ce manuel d'utilisation.

Le système de gestion de SUNRISE MEDICAL est certifié ISO 9001, ISO 13485 et ISO 14001.



En sa qualité de fabricant, SUNRISE MEDICAL, déclare que les fauteuils sont conformes à la directive 93/42/CEE telle que modifiée par 2007/47/CEE.

En outre, ils répondent aux exigences de performance requises pour les « essais de collision », conformément à la norme ISO 7176-19.

Adressez-vous à notre service après-vente SUNRISE MEDICAL, compétent et agréé, pour toute question concernant l'utilisation, la maintenance ou la sécurité de votre fauteuil roulant.

En l'absence de revendeur près de chez vous ou si vous avez des questions, contactez-nous par courrier ou par téléphone (vous trouverez nos coordonnées au dos du manuel).

Sunrise Medical SAS  
ZAC de Vrillonnerie  
17 Rue Michael Faraday  
37170 - France  
Tél. : +33 (0) 2 47 55 44 00  
www.sunrisemedical.com

Il vous est conseillé de noter dans l'encadré ci-dessous les coordonnées de votre service après-vente.  
En cas de panne, contactez-le en lui donnant autant d'informations que possible sur la nature de la panne de sorte qu'il puisse vous aider efficacement et rapidement.



**IMPORTANT :**  
N'UTILISEZ PAS VOTRE FAUTEUIL AVANT D'AVOIR  
LU ET COMPRIS LES INFORMATIONS  
CONTENUES DANS CE MANUEL.

## Symbole légende



### DANGER !

Messages d'avertissement sur des risques pouvant entraîner un accident grave, voire mortel.



### AVERTISSEMENT !

Messages d'avertissement sur des risques pouvant entraîner des blessures.



### ATTENTION !

Messages d'avertissement sur les risques d'endommagement du matériel.

### REMARQUE :

Informations sur l'utilisation appropriée du matériel.

## Sommaire

<b>Legende für die Symbole</b>	<b>4</b>
<b>Drehmoment</b>	<b>17</b>
<b>Avant-propos</b>	<b>18</b>
<b>Symbole légende</b>	<b>18</b>
<b>Sommaire</b>	<b>18</b>
<b>Utilisation</b>	<b>18</b>
<b>Champ d'application</b>	<b>18</b>
<b>Consignes de sécurité et de conduite</b>	<b>19</b>
<b>Garantie</b>	<b>20</b>
<b>Transportabilité</b>	<b>21</b>
<b>Manipulation</b>	<b>23</b>
<b>Options – Leviers de basculement</b>	<b>23</b>
<b>Options - Freins</b>	<b>23</b>
<b>Options - Palettes</b>	<b>24</b>
<b>Options – Roues avant</b>	<b>24</b>
<b>Options - Adaptateur de roues avant</b>	<b>24</b>
<b>Options - Dossier</b>	<b>25</b>
<b>Options – Protège-vêtement</b>	<b>25</b>
<b>Options - Roulettes anti-basculé</b>	<b>26</b>
<b>Options – Ceinture sous-abdominale</b>	<b>26</b>
<b>Options - Siège</b>	<b>27</b>
<b>Options – Profondeur du siège</b>	<b>27</b>
<b>Options – Poignées de poussée</b>	<b>27</b>
<b>Options - Porte-canne</b>	<b>28</b>
<b>Options - Tablette thérapeutique</b>	<b>28</b>
<b>Options - Barre de stabilisation</b>	<b>28</b>
<b>Options – Roulettes de transit</b>	<b>28</b>
<b>Plaque signalétique</b>	<b>28</b>
<b>Pneus et montage des pneus</b>	<b>29</b>
<b>Maintenance et entretien</b>	<b>29</b>
<b>Dépannage</b>	<b>29</b>
<b>Mise au rebut / Recyclage des matériaux</b>	<b>29</b>
<b>Caractéristiques techniques</b>	<b>30</b>
<b>Réglage de la hauteur du siège</b>	<b>30</b>
<b>Couple réel</b>	<b>31</b>

## Utilisation

Les fauteuils roulants légers sont exclusivement réservés aux utilisateurs qui sont dans l'incapacité de marcher ou qui ont une mobilité réduite, pour une utilisation personnelle à l'intérieur ou à l'extérieur sur une surface sèche, ferme et plate (Auto-propulsions limitées ou propulsion par une tierce personne).

La charge maximale (à savoir le poids de l'utilisateur et des accessoires éventuellement embarqués) est indiquée sur la plaque signalétique apposée sur le croisillon ou sur la barre de stabilisation, en dessous du siège.

La garantie n'est valable que si le produit est utilisé dans les conditions spécifiées et pour l'usage pour lequel il est prévu.

La durée de vie prévue pour ce fauteuil est de cinq années.

N'utilisez ET n'installez aucun composant tiers sur le fauteuil, à moins qu'ils n'aient été formellement approuvés par Sunrise Medical.

## Champ d'application

De par la diversité des options de montage et sa conception modulaire, ce fauteuil convient pour les personnes dans l'incapacité de marcher ou à mobilité restreinte, suite à :

- Une paralysie
  - La perte d'un membre (amputation de la jambe)
  - Un problème/la difformité d'un membre
  - Des contractures/blessures aux articulations
  - Des maladies, telles qu'une insuffisance cardiaque et circulatoire, trouble de l'équilibre ou cachexie, et pour les personnes âgées ayant assez de force dans le haut du corps.
- Sélectionner le bon fauteuil nécessite de prendre en compte des éléments tels que la taille de l'utilisateur, son poids, sa constitution physique et psychologique, son âge, son mode de vie et son environnement.

## Consignes de sécurité et de conduite

La conception et la construction du fauteuil sont réalisées pour garantir une sécurité maximale. A l'échelle internationale, toutes les exigences applicables en matière de normes de sécurité sont respectées, voire dépassées.

Toutefois, l'utilisateur peut se mettre en situation de danger en utilisant son fauteuil de façon incorrecte. Pour votre sécurité, vous devrez impérativement respecter les consignes suivantes. Les altérations ou réglages non professionnels ou erronés augmentent le risque d'accidents. En tant qu'utilisateur de fauteuil roulant, vous participez à la circulation publique, sur routes ou trottoirs. Vous êtes par conséquent tenu de respecter le code de la route.

Lors de votre première utilisation du fauteuil, roulez prudemment. Familiarisez-vous avec l'utilisation de votre nouveau fauteuil roulant. Avant chaque utilisation de votre fauteuil, contrôlez impérativement :

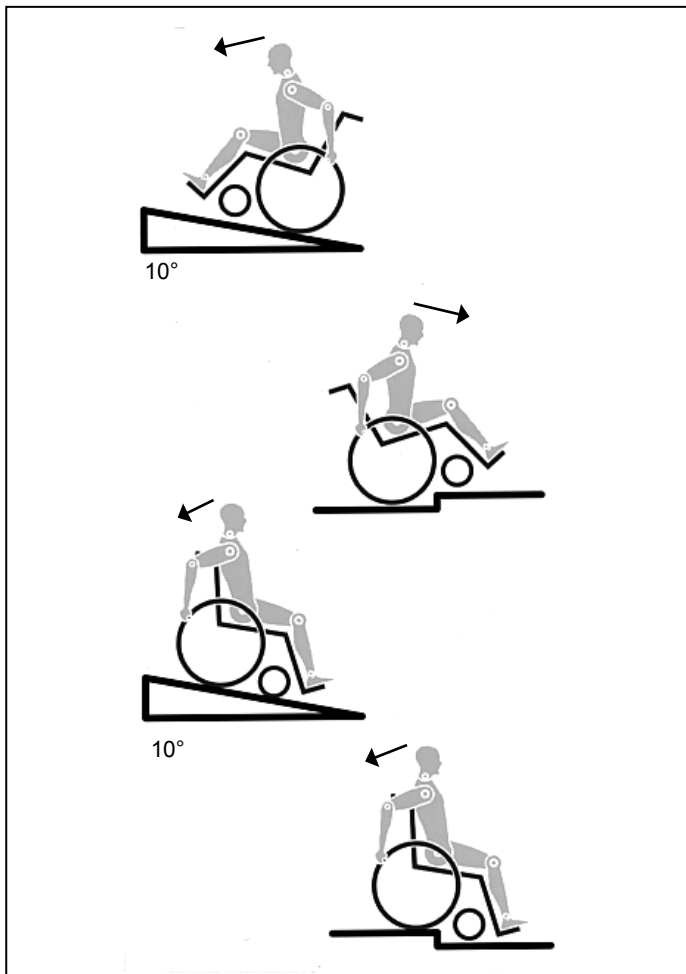
- Les axes fixes ou les axes à déverrouillage rapide sur les roues arrière.
- Les bandes velcro de l'assise et du dossier
- Les pneus, la pression et les freins.

Avant de modifier un quelconque réglage, il est important de lire le paragraphe correspondant du présent manuel d'utilisation.

Des nids de poule ou un sol irrégulier peut faire basculer le fauteuil roulant lors de la montée ou de la descente des pentes. Si une marche ou une pente est abordée de face, le corps doit être incliné vers l'avant.

### DANGER !

- Ne dépassez JAMAIS la charge maximale de 125 kg combinée entre l'utilisateur et tout autre accessoire éventuellement embarqué. Toute charge supérieure pourrait endommager le fauteuil ou vous faire basculer, perdre le contrôle et entraîner de graves blessures pour vous et toute autre personne.
- Dans la pénombre, portez des vêtements clairs ou réfléchissants de sorte à être vu par les autres usagers de la route. Veillez à ce que les réflecteurs latéraux et arrière du fauteuil restent bien visibles.
- Il est également recommandé d'installer une lumière.



### DANGER !

- Pour éviter les chutes et situations dangereuses, il est recommandé de vous entraîner et de vous familiariser avec votre nouveau fauteuil sur une surface plane offrant une bonne visibilité.
- Pour monter et descendre du fauteuil, ne prenez pas appui sur les repose-pied.
- Il convient au contraire de les rabattre et de les pivoter vers l'extérieur le plus possible. Placez-vous toujours le plus près possible de l'endroit où vous voulez accéder.
- Utilisez toujours votre fauteuil avec prudence. Evitez par exemple de franchir des obstacles sans avoir préalablement ralenti (marche, bord de trottoir).
- Les freins d'immobilisation ne sont pas prévus pour ralentir et arrêter un fauteuil en déplacement. Ils sont prévus pour empêcher votre fauteuil à l'arrêt de se déplacer involontairement. Lorsque vous vous arrêtez sur un terrain accidenté, engagez impérativement vos freins d'immobilisation afin d'éviter tout mouvement accidentel du fauteuil. Pensez toujours à actionner les deux freins simultanément, autrement votre fauteuil pourrait basculer.
- Changer le centre de gravité peut avoir un impact sur le comportement du fauteuil dont vous devez être conscient. Il est recommandé de vous entraîner, par exemple en pente ou lors du franchissement d'obstacles. Familiarisez-vous avec les différents comportements en présence d'un accompagnateur.
- Avec des réglages extrêmes (comme les roues arrière en position la plus avancée possible) et une posture inadéquate, le fauteuil risque de basculer, même sur une surface plane.
- Lorsque vous franchissez des côtes et des marches, penchez votre corps plus en avant.
- Lorsque vous descendez des côtes et des marches, penchez votre corps plus en arrière. Ne tentez jamais de monter ou de descendre une pente en diagonal.
- Evitez d'utiliser les escalators. En cas de chute, vous pourriez vous blesser gravement.
- N'utilisez pas le fauteuil sur des pentes de plus de 10° d'inclinaison. Le degré d'inclinaison maximum des pentes dépend de la configuration du fauteuil, des capacités de l'utilisateur et du style de conduite. Les capacités de l'utilisateur et son style de conduite ne pouvant être prédéfinis, le degré d'inclinaison maximum des pentes ne peut être déterminé. Il revient donc à l'utilisateur, assisté de son accompagnateur, de déterminer l'inclinaison maximale afin d'éviter tout risque de basculement. Il est vivement recommandé d'installer des roulettes anti-basculer pour les utilisateurs inexpérimentés.
- Des nids de poule ou un sol irrégulier peuvent faire basculer le fauteuil roulant lors de la montée ou de la descente des pentes.
- N'utilisez pas le fauteuil sur des terrains boueux ou verglacés.
- N'utilisez pas le fauteuil dans des zones interdites aux piétons.
- Pour éviter de vous blesser aux mains, ne placez pas vos doigts entre les rayons ou entre la roue arrière et le frein de la roue lorsque le fauteuil est en déplacement.
- Si vous utilisez une main courante métallique et freinez dans une longue pente ou pour réduire votre allure, le frottement peut chauffer la main courante et vous brûler les doigts.
- Ne montez et descendez les escaliers que si vous êtes accompagné. Des équipements à cet effet sont à votre disposition, comme les rampes d'accès et les ascenseurs. Utilisez-les. En l'absence de tels équipements, deux personnes sont nécessaires pour faire basculer le fauteuil et lui faire franchir les marches une à une en le poussant, et non pas en le soulevant. Cette technique n'est pas recommandée pour les utilisateurs de plus de 100 kg. En général, en présence de roulettes anti-basculer, il convient de les régler de sorte qu'elles ne puissent heurter les marches, car cela pourrait entraîner une grave chute. Remplacez ensuite les roulettes anti-basculer à leur position normale.
- L'accompagnateur doit toujours tenir le fauteuil par les parties fixes et non pas par les parties amovibles (comme les repose-pieds ou les protège-vêtement).

## DANGER !

- Lors de l'utilisation d'une rampe d'accès, pensez à positionner les roulettes anti-bascule (le cas échéant) en dehors de la zone à risque.
- Immobilisez toujours votre fauteuil à l'aide des freins lorsqu'il se trouve sur les surfaces accidentées ou lorsque vous montez dessus ou en descendez.
- Dans la mesure du possible, au cours d'un déplacement à bord d'un véhicule pour personnes handicapées, il est conseillé aux occupants de s'asseoir sur les sièges et d'utiliser le système de retenue approprié. C'est le seul moyen d'assurer une protection optimale aux occupants en cas d'accident.
- Selon le diamètre et le réglage des roues avant, ainsi que le centre de gravité du fauteuil, les roues avant peuvent se mettre à vibrer à mesure que la vitesse du fauteuil augmente. Les roues avant risquent alors de se bloquer et le fauteuil de basculer. Il est donc essentiel de régler correctement les roues avant (voir le chapitre "Roues avant").
- Ne descendez pas une pente sans frein et déplacez-vous lentement. Il est recommandé aux utilisateurs inexpérimentés d'utiliser des roulettes anti-bascule.
- Les roulettes anti-bascule empêchent le fauteuil de basculer accidentellement vers l'arrière. En aucun cas, elles ne doivent remplacer les roulettes de transit et servir au transport d'une personne dans un fauteuil dont les roues arrière auraient été retirées.
- Si vous souhaitez atteindre un objet (placé devant, derrière ou latéralement par rapport au fauteuil), évitez de trop vous pencher afin de ne pas modifier le centre de gravité et risquer de faire basculer le fauteuil. La présence d'une charge supplémentaire (sac à dos ou objets similaires) sur les montants arrière du dossier peut avoir un impact sur la stabilité de votre fauteuil (surtout si le dossier est incliné en arrière) et peut faire basculer le fauteuil en arrière et entraîner des blessures.
- Pour les personnes amputées d'un ou des membres inférieurs, il est impératif d'utiliser les roulettes anti-bascule.
- Avant d'utiliser votre fauteuil, vérifiez la pression des pneus. Pour les roues arrière, la pression doit être au moins de 3,5 bars (350 kPa). La pression maximale est indiquée sur la jante des pneus. Le frein à manette à hauteur du genou ne fonctionne que si la pression des pneus est suffisante et si le réglage est correct (voir le chapitre sur les "Freins").
- Si les toiles du dossier et du siège sont abîmées, remplacez-les immédiatement.
- Soyez très vigilants avec les risques d'incendie, surtout si une cigarette est allumée. Les toiles du dossier et du siège peuvent prendre feu.
- Si le fauteuil est exposé au soleil / à une température très basse pendant une période prolongée, certaines parties du fauteuil (par ex. le châssis, les repose-jambes, les freins et les protège-vêtement) peuvent chauffer (>41°C) / devenir très froides (<0°).
- Le cas échéant, vérifiez que les axes à déverrouillage rapide des roues arrière sont bien réglés et enclenchés (les roulements à bille verrouillés ressortent complètement du manchon d'essieu). Si le bouton de l'axe à déverrouillage rapide n'est pas enfoncé, vous ne pouvez pas enlever la roue arrière.

## ATTENTION !

- L'efficacité du frein à manette au genou et des caractéristiques de conduite générales dépend de la pression des pneus. Le fauteuil sera considérablement plus léger et plus facile à manœuvrer si les pneus des roues arrière sont correctement gonflés et ont la même pression.
- Vérifiez la sculpture des pneus.
- N'oubliez pas que lorsque vous vous déplacez au milieu de la circulation, vous devez respecter toutes les réglementations relatives au code de la route.
- Manipulez et ajustez toujours le fauteuil avec prudence.
- Les réglages du fauteuil nécessitant l'utilisation d'outils doivent être effectués par les revendeurs agréés.
- Nettoyez régulièrement votre fauteuil pour éviter l'apparition de rouille et la corrosion par le sel.
- Inspectez les rivets, écrous et boulons afin de vérifier qu'ils sont bien serrés et qu'aucune pièce du fauteuil ne se desserrera.

## ATTENTION !

- Comme avec toutes les pièces amovibles, toute intervention présente le risque de se coincer les doigts. Manipulez le fauteuil

avec précaution.

- Il est possible que les produits illustrés et décrits dans le présent manuel ne soient pas complètement identiques au modèle que vous avez acheté. Toutefois, toutes les instructions fournies dans le présent manuel sont valables pour votre matériel, malgré les éventuelles différences minimes.
- Le fabricant se réserve le droit de modifier sans préavis les poids, mesures et autres données techniques indiquées dans le présent manuel. Tous les chiffres, dimensions et capacités indiqués dans ce manuel sont approximatifs et ne constituent pas des caractéristiques.

### Durée de vie

La durée de vie anticipée de ce produit est de 5 années, dans la mesure où :

- Il est utilisé conformément à l'usage pour lequel il est prévu
- Tous les impératifs d'entretien et de maintenance sont respectés.

## Garantie

### GARANTIE

CECI NE PORTE PAS ATTEINTE À VOS DROITS LÉGAUX. CONDITIONS DE GARANTIE

1) Tout travail de réparation ou de remplacement devra être effectué par un revendeur/technicien de service après-vente agréé Sunrise Medical.

2) En cas de problème avec votre produit, vous devez, pour faire jouer la garantie en vertu de ce contrat, signaler immédiatement toute anomalie au service après-vente Sunrise Medical désigné, en précisant la nature du problème. Si vous vous trouvez dans une localité autre que celle du service après-vente Sunrise Medical désigné, le travail pourra, en vertu des conditions de garantie, être effectué par un autre service après-vente désigné par le fabricant.

3) Si une pièce quelconque de votre fauteuil roulant devait être réparée ou remplacée en raison d'un vice de fabrication ou de matériau dans les 24 mois (5 ans pour le châssis et le croisillon) suivant la date à laquelle la propriété du produit a été transférée à l'acheteur original et à condition que ce dernier en ait conservé la propriété, la ou les pièce(s) sera/seront réparée(s) ou remplacée(s) gratuitement si le fauteuil est renvoyé au service après-vente agréé.

Remarque : La garantie n'est pas transférable.

4) Toute pièce réparée ou remplacée bénéficiera de la garantie pour le reste de la période de garantie applicable au fauteuil roulant.

5) Les pièces changées après la période de garantie seront couvertes pour une période supplémentaire de 12 mois.

6) Les composants consommables n'entrent généralement pas dans le cadre de la garantie, à moins que les pièces aient manifestement subi une usure exagérée résultant directement d'un vice de fabrication. Il s'agit, en autres, des garnitures, des pneus, des chambres à air et autres pièces similaires.

7) Les conditions de garantie susmentionnées s'appliquent à toutes les pièces des produits, pour les modèles achetés à plein tarif.

8) Dans des conditions normales, la garantie ne saurait être appliquée si le produit nécessite une réparation ou un remplacement pour l'une des raisons suivantes :

- a) Le produit, ou l'une de ses pièces, n'a pas été entretenu conformément aux recommandations du fabricant, telles qu'énoncées dans le Manuel de l'utilisateur et/ou le Manuel technique. Des pièces autres que celles spécifiées pour ce matériel ont été utilisées.
- b) Le produit, ou l'une de ses pièces, a été endommagé suite à une négligence, un accident ou une utilisation inadéquate.
- c) Le produit, ou l'une de ses pièces, a été transformé ou une réparation a été entreprise avant d'en avoir notifié le service après-vente.
- d) Le produit présente des signes de corrosion résultant d'une maintenance inappropriée.

## Transportabilité

### DANGER !

Il y a risque de blessures sérieuses ou de mort si ce conseil n'est pas respecté.

Transport de votre fauteuil roulant dans un véhicule

Un fauteuil roulant arrimé dans un véhicule n'assurera pas le même niveau de sécurité que les sièges du véhicule. Il est toujours recommandé que l'utilisateur soit transféré au siège du véhicule. Sunrise Medical reconnaît qu'il n'est pas toujours facile de transférer l'utilisateur et dans une telle situation où l'utilisateur doit être transporté tout en étant dans son fauteuil roulant, il convient de suivre les recommandations suivantes :

1. Faites vous confirmer que le véhicule est correctement équipé pour transporter un passager dans un fauteuil roulant, et assurez-vous que la méthode d'accès/de sortie est convenable pour votre type de fauteuil roulant. Le sol du véhicule doit être suffisamment résistant pour supporter le poids de l'utilisateur avec celui du fauteuil roulant et de ses accessoires.
2. Suffisamment d'espace doit être disponible autour du fauteuil afin d'avoir un accès facile pour attacher, serrer et détacher le fauteuil roulant et le dispositif de retenue de l'occupant et les ceintures de sécurité.
3. Le fauteuil doit être placé dans le sens de la marche et être ancré par les points d'arrimage et le système de retenue et de fixation (conforme à la norme ISO 10542 ou SAE J2249) conformément aux instructions du fabricant du système de retenue.
4. L'utilisation du fauteuil à bord d'un véhicule motorisé dans une position autre que celle préconisée n'a pas fait l'objet de tests, ainsi le positionnement latéral du fauteuil ne doit être envisagé en aucun cas (Fig. A).
5. Le fauteuil doit être sécurisé par un système d'arrimage conforme à ISO 10542 ou SAE J2249 avec sangles avant non réglables et sangles arrière réglables, qui utilise typiquement des mousquetons/crochet en S et des boucles à ardillons. Ces dispositifs de retenue comprennent généralement 4 sangles individuelles qui sont attachées de chaque côté du fauteuil roulant.
6. Ce système d'arrimage doit être fixé au châssis principal du fauteuil roulant comme indiqué dans le schéma sur la page suivante, et non pas à tous les points d'attache ou accessoires, ex. pas autour des rayons des roues, freins ou repose-pied.

7. Le système de fixation doit être attaché le plus possible à un angle de 45° et tendu conformément aux indications du fabricant.

8. Ne modifiez et ne remplacez pas les points d'ancrage du fauteuil, ni les composants structurels sans avoir préalablement demandé l'avis du fabricant, à défaut de quoi le fauteuil Sunrise Medical ne sera pas conforme pour le transport à bord d'un véhicule motorisé.

9. Les deux ceintures de retenue au niveau du bassin et du torse supérieur doivent être utilisées pour retenir le passager afin de réduire la possibilité de choc de la tête ou du torse avec les composants du véhicule et de risques graves de blessures à l'utilisateur et tout autre occupant du véhicule. (Fig. B) La ceinture de retenue du torse supérieur doit être montée au pilier "B" du véhicule - ne pas respecter ceci augmente le risque de blessures abdominales graves à l'utilisateur.

10. Un soutien de tête adéquate pour le transport (voir étiquette de l'appui-tête) doit être installé et doit être dans la position souhaitée à tout moment pendant le transport.

11. Les systèmes de maintien posturaux (sangles sous-abdominales, ceintures sous-abdominales) ne doivent pas servir de système de retenue dans un véhicule en déplacement, à moins qu'ils ne soient conformes à la norme ISO 7176-19:2001 ou SAE J2249, ce qui doit être spécifiquement indiqué sur l'étiquette.

12. La sécurité de l'utilisateur pendant son transport dépend de la vigilance de la personne sécurisant le système d'arrimage et cette personne devrait avoir reçu des instructions appropriées et/ou une formation sur leur utilisation.

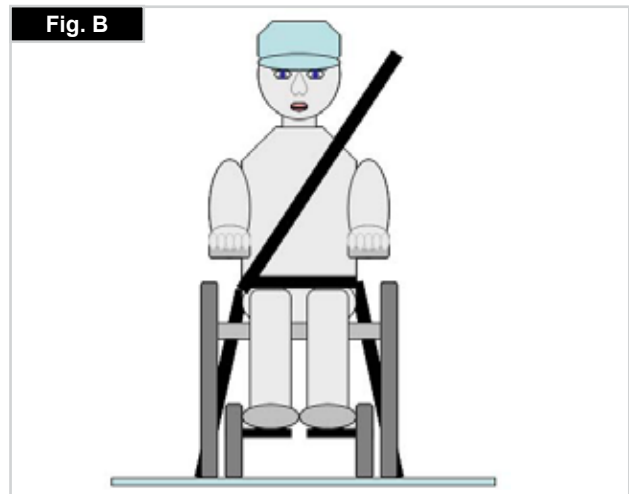
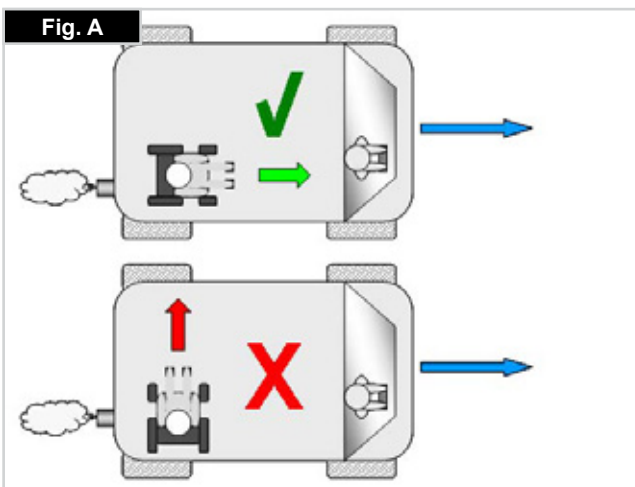
13. Dans la mesure du possible, retirez du fauteuil et rangez tous les accessoires et équipements auxiliaires, comme par exemple : Les cannes, les coussins amovibles et les tablettes.

14. Vous ne devez pas utiliser les repose-jambe articulés/élévateurs en position élevée quand le fauteuil roulant et l'utilisateur sont transportés et quand le fauteuil roulant est retenu par des dispositifs de retenue pour le transport de fauteuils roulants et de son passager.

15. Les dossiers inclinables doivent être remis en position verticale.

16. Les freins manuels du fauteuil doivent impérativement être enclenchés.

17. Les dispositifs de retenue doivent être montés au pilier "B" du véhicule et ne doivent pas être retenus par des composants du fauteuil roulant tel les accoudoirs ou les roues.



## Transportabilité >>>

### INSTRUCTIONS POUR LE SYSTÈME DE RETENUE DE L'OCCUPANT :

1. La ceinture de retenue du bassin doit être fixée en position basse à travers le bassin de façon à ce que l'angle de la ceinture du bassin soit dans la zone de préférence entre 30 et 75 degrés par rapport à l'horizontal.

Un plus grand angle au sein de la zone de préférence est recommandé c'est-à-dire plus proche de 75°, mais sans jamais dépasser cette limite. (Fig. C)

2. La ceinture thoracique doit passer par-dessus l'épaule et en travers de la poitrine, comme illustré aux Fig. D et E

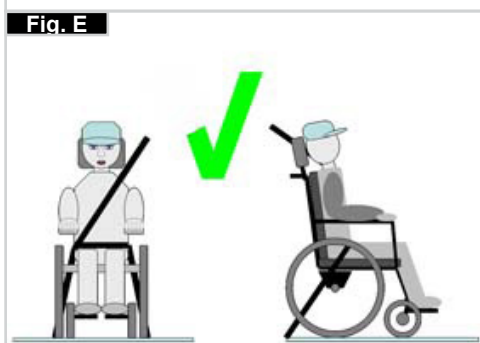
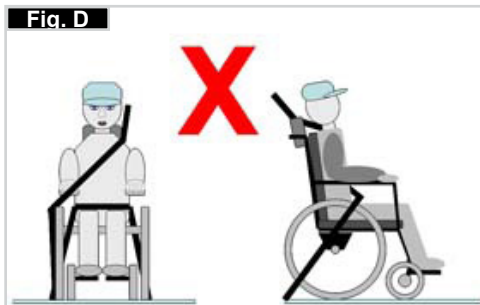
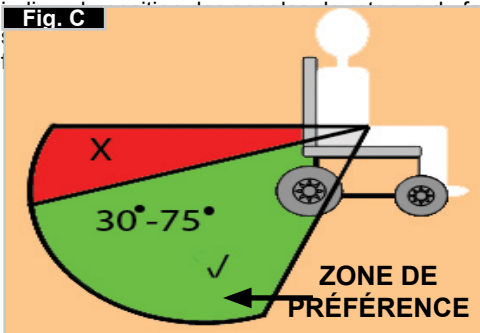
Les ceintures de retenue doivent être serrées le plus possible, tout en respectant le confort de l'utilisateur.

La sangle de la ceinture de sécurité ne doit pas être entortillée pendant son utilisation.

La ceinture thoracique doit passer par-dessus l'épaule et en travers de l'épaule, comme illustré aux Fig. D et E.

3. Les points de retenue au fauteuil sont le côté interne avant du châssis juste au-dessus de la roue avant et l'arrière du châssis. Les sangles sont fixées autour des flancs de châssis, à l'intersection des tubes de châssis horizontaux et verticaux. (Voir Fig. G - K)

4. Le symbole d'arrimage (Fig. F) sur le châssis du fauteuil roulant

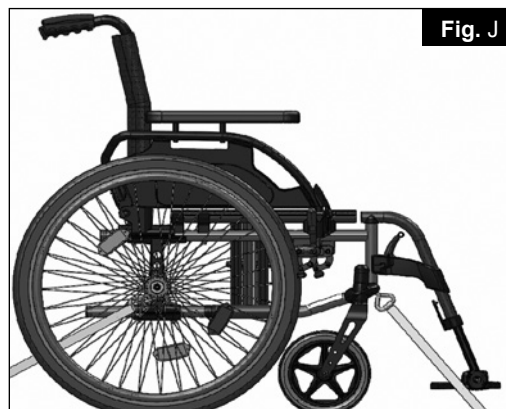
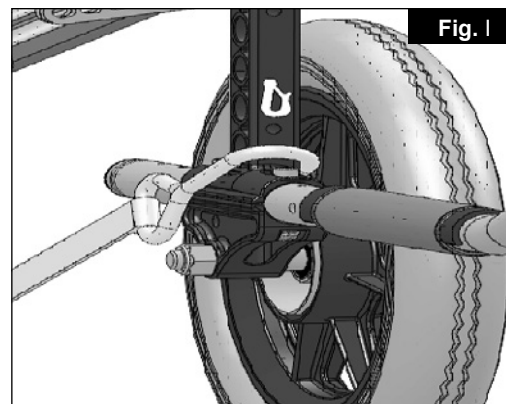
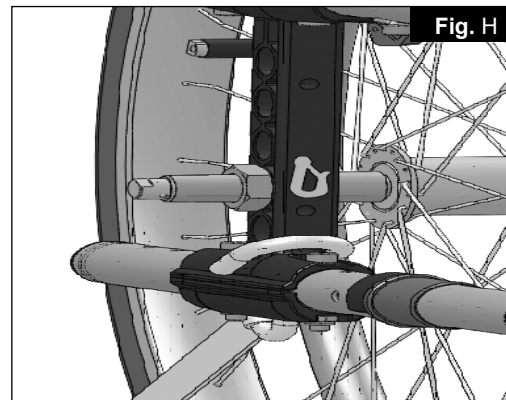
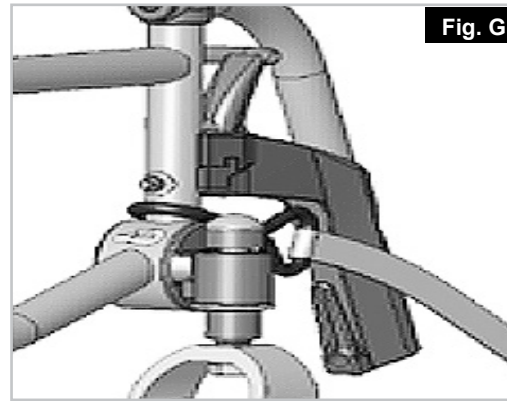


### POSITIONNEMENT DU DISPOSITIF D'ARRIMAGE SUR LE FAUTEUIL ROULANT :

1. Emplacement des étiquettes d'arrimage à l'avant et à l'arrière (Fig. G-H-I).

2. Emplacement du système d'arrimage et de l'étiquette d'arrimage à l'avant (Fig. G) et à l'arrière (Fig. H-I).

3. Vue latérale des sangles d'arrimage, (Fig. J).



## Manipulation

### PLIAGE DU FAUTEUIL

Enlevez le coussin de siège et la coque du dossier du fauteuil et rabattez le ou les repose-pieds (selon s'il s'agit d'une palette monobloc ou de deux pelettes individuelles). Attrapez la toile du siège ou les tubes de support du siège en plaçant vos doigts au centre et tirez vers le haut. Le fauteuil se plie alors. Pour gagner un maximum de place, afin par exemple de ranger le fauteuil dans le coffre de la voiture, vous pouvez enlever les repose-pieds (selon modèle). Ouvrez le verrou et rabattez le repose-pieds latéralement. Il suffit ensuite de sortir le repose-pieds de son tube de logement (Fig. 1).



### DÉPLIAGE DU FAUTEUIL

Appuyez sur les tubes de siège (voir figure). Le fauteuil roulant se déplie. Maintenant, pressez les tubes du siège dans les supports. Cette opération s'effectue plus facilement quand on bascule légèrement le fauteuil. La roue arrière est libérée et le fauteuil se déplie plus facilement. **Faites attention de ne pas vous coincer les doigts dans les tubes de traverse.** Réinstallez le coussin de siège et la coque du dossier (Fig. 2).

**Axes à déverrouillage rapide de la roue arrière** Les roues arrière doivent être munies d'axe à déverrouillage rapide. Les roues peuvent être démontées ou montées sans outils. Pour démonter une roue, appuyez sur le bouton à déverrouillage rapide (1) et tirez la roue de l'axe (Fig. 3).



### ATTENTION :

**Lors du montage, appuyez sur l'axe à déverrouillage rapide dans le roulement, bouton pressé. Relâchez le bouton et la roue est bloquée. Le bouton d'arrêt doit revenir dans sa position de départ.**

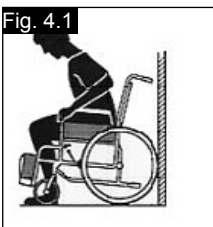
### VOUS ASSEoir DANS VOTRE FAUTEUIL PAR VOUS-MÊME (FIG. 4.0)

- Placez le fauteuil contre le mur ou contre un meuble relativement lourd ;
- Enclenchez les freins ;
- Remontez les palettes ;
- Abaissez-vous lentement jusqu'à ce que vous soyez assis dans votre fauteuil ;
- Rabaissez les palettes et placez vos pieds dessus, avec la sangle talonnière derrière.



### DESCENDRE DE VOTRE FAUTEUIL PAR VOUS-MÊME (FIG. 4.1)

- Enclenchez les freins ;
- Remontez les palettes ;
- Posez une main sur chaque accoudoir, penchez-vous légèrement vers l'avant de sorte à basculer le poids de votre corps vers l'avant du fauteuil, posez fermement les deux pieds au sol, l'un derrière l'autre, redressez-vous en poussant sur vos bras.



### ⚠ AVERTISSEMENT !

- Ne vous tenez jamais debout sur les palettes car cela aurait pour effet de faire basculer le fauteuil. Il est plus facile et moins risqué de relever les palettes ou de les retirer complètement lorsque vous montez et descendez de votre fauteuil.
- Enclenchez toujours les freins d'immobilisation lorsque vous montez ou descendez du fauteuil.

## Options – Leviers de basculement

### LEVIERS DE BASCULEMENT

Pour faire basculer un fauteuil roulant par un accompagnateur(-trice) on utilise un levier de basculement. Pressez simplement le levier et vous pourrez monter le fauteuil sur un trottoir (Fig. 5).



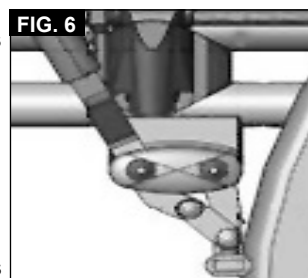
### ⚠ ATTENTION !

Sunrise Medical recommande vivement d'installer un levier de basculement sur les modèles dotés d'une roulotte de transit et sur tous les modèles où un accompagnateur est essentiellement présent, car l'utilisation répétée du dossier et la force exercée dessus pour incliner le fauteuil et franchir les obstacles aura pour effet d'endommager les montants du dossier.

## Options - Freins

### FREINS

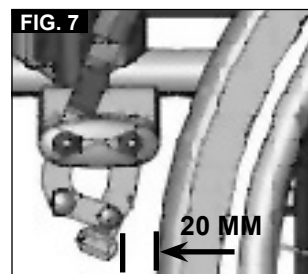
Le fauteuil est équipé de deux freins d'immobilisation. Les freins agissent directement sur les pneus. Pour immobiliser votre fauteuil, serrez les deux leviers de freinage jusqu'à la butée avant. Tirez le levier de freinage en arrière pour le relâcher.



L'effet de freinage diminue quand :

- Les sculptures du pneu sont usées
- La pression des pneus est insuffisante
- Les pneus sont humides
- Le frein est mal réglé.

Les freins d'immobilisation ne sont pas destinés à être utilisés comme des freins de service. N'actionnez pas les freins en marche. Freinez toujours à l'aide des mains courantes. Veillez à ce que l'écartement entre le frein et le pneu soit conforme à la valeur indiquée. Pour régler, dévissez la vis et réglez le bon intervalle. Resserrez de nouveau la vis (Fig. 6-7).



### ⚠ ATTENTION !

Après avoir procédé au réglage des roues arrière, vérifiez toujours l'intervalle avec les freins d'immobilisation. Réajustez si nécessaire. Plus les freins seront montés près de la roue, plus l'effort à fournir pour les actionner sera grand. Cela pourrait casser la rallonge du levier de frein !

Veillez à ne pas prendre appui sur la rallonge du levier lorsque vous montez ou descendez du fauteuil, car vous risqueriez de la casser ! L'eau projetée par les pneus peut réduire l'efficacité des freins d'immobilisation.

### FREINS À TAMBOUR

Les freins à tambour permettent à l'accompagnateur de freiner en toute sécurité et de manière aisée. Ils peuvent être également montés avec un levier de verrouillage (1) pour éviter qu'ils ne se desserrent accidentellement. Vous devez entendre le clic du levier de blocage

lors de son enclenchement. Le gonflage des pneus n'a aucune incidence que les freins à tambour. Le fauteuil est immobilisé si les freins à tambour sont enclenchés (Fig. 8).



### ATTENTION !

Ne confiez le réglage du frein tambour qu'à un revendeur professionnel.

## Options - Palettes

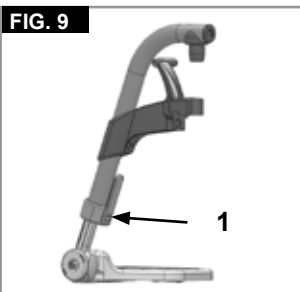
### PALETTES :

Les repose-pieds peuvent être rabattus pour monter et descendre plus facilement du fauteuil.

### Longueur de la jambe inférieure :

Pour les utilisateurs de grande taille, la palette peut être abaissée à la position désirée à l'aide des vis (1). Il suffit pour cela de dévisser les vis, de placer les tubes à la position désirée, puis de resserrer les vis (voir la section sur les couples de serrage).

Il doit également y avoir un minimum de 5 cm entre le repose-pied et vos talons (Fig. 9).



### Plaque de repose-pieds à inclinaison variable

Vous pouvez modifier l'angle d'inclinaison de la plaque par rapport au sol. Dévissez la vis, sortez-la, réglez la plaque à l'angle désiré, puis réinsérez la vis. Après avoir procédé au réglage désiré, revisssez la vis. Après avoir procédé à vos réglages, vérifiez toujours d'avoir bien revissé toutes les vis (voir la page couples de serrage). Veillez à toujours conserver l'écart minimum de 2,5 cm avec le sol (Fig. 10).



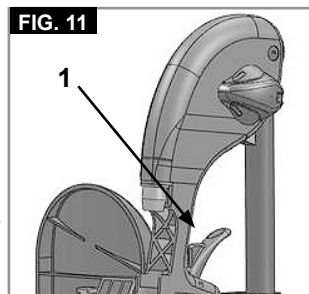
### ATTENTION !

- Ne jamais soulever ou porter le fauteuil en l'attrapant par le repose-jambes.
- Pour monter et descendre du fauteuil, ne prenez pas appui sur les palettes de repose-pied. Il convient au contraire de les relever préalablement ou de basculer le repose-pied vers l'extérieur le plus possible.

### REPOSE-JAMBES (EN OPTION)

(Fig. 11-13)

Pour retirer le repose-jambes, tirez sur le levier (1), faites pivoter la palette vers l'extérieur, puis soulevez et retirez le repose-jambe.



### RÉGLAGE DE LA HAUTEUR :

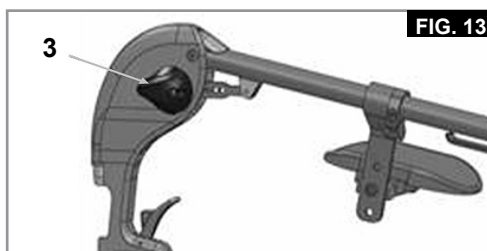
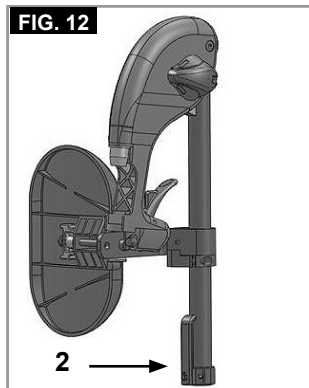
La longueur de la jambe inférieure peut se régler en desserrant la vis (2). Réglez à la hauteur désirée, puis resserrer la vis.

### ATTENTION !

La distance entre la palette et le sol doit être d'au moins 40 mm.

### RÉGLAGE DE L'INCLINAISON :

Enfoncez d'une main le levier (3) vers le bas tandis que vous soutenez le repose-jambes avec l'autre main. Une fois l'angle d'inclinaison souhaité obtenu, relâchez le levier. Le repose-jambes s'enclenche alors dans l'une des positions prédéfinies.



### RÉGLAGE DE L'APPUI-MOLLET

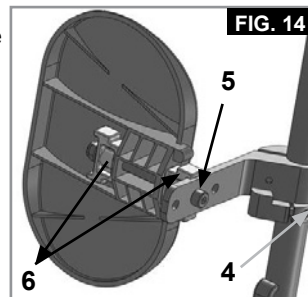
(Fig. 14).

Vous pouvez régler l'appui-mollet de la façon suivante :

**Hauteur :** dévissez le boulon (4) et déplacez la patte de serrage à la position désirée. En pivotant la patte de serrage, vous pouvez également régler l'angle d'inclinaison.

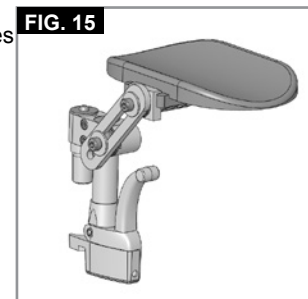
**Profondeur :** Ouvrez le boulon (5) et déplacez l'appui-mollet à la position désirée.

**Largeur :** Ouvrez le boulon (5) et placez les entretoises (6) derrière l'appui-mollet de sorte à obtenir la position désirée.



### AVERTISSEMENT !

- Pendant que vous relevez ou abaissez les repose-pieds, veillez à ne pas vous prendre les doigts dans le mécanisme de réglage situé entre le châssis et les pièces mobiles du repose-pieds.
- Vérifiez que les fixations sont toujours bien serrées.
- Ne soulevez ou portez jamais le fauteuil en l'attrapant par les repose-pieds.
- Faites attention de ne pas vous pincer les doigts. Ne mettez pas vos doigts dans le mécanisme de réglage, entre les pièces amovibles des repose-pieds lorsque vous levez ou abaissez ce dernier.



### SUPPORT POUR PERSONNE AMPUTÉE

(Fig. 15).

Le support pour personne amputée se règle dans toutes les directions, selon les besoins.

## Options – Roues avant

### ROUES AVANT, ADAPTATEUR DE ROUE AVANT, FOURCHE DE ROUE AVANT

Le fauteuil peut tirer légèrement à droite ou à gauche ou les roues avant peuvent avoir du jeu. Cela peut être dû aux raisons suivantes :

- Le mouvement avant et arrière des roues n'est pas correctement réglé.
- Mauvais réglage de l'angle des roues avant.
- Gonflage insuffisant des roues avant et/ou des roues arrière. Le roulement des roues en est gêné.

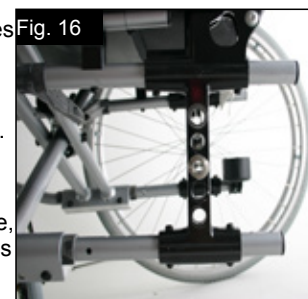
Le fauteuil ne pourra avancer droit si les roues avant sont mal réglées. Les réglages des roues avant doivent toujours être confiés à un revendeur agréé. En cas de modification de la position de la roue arrière, les réglages du frein doivent être contrôlés.

### Options - Adaptateur de roues avant

La hauteur du siège est déterminée par la position des roues avant et des roues arrière. Vous pouvez régler la hauteur du siège en modifiant la position des roues arrière et des roues avant, et à l'aide d'entretoises.

### ATTENTION !

Après avoir réglé la hauteur du siège, vérifiez d'avoir bien revissé toutes les vis et d'avoir ajusté les freins d'immobilisation.





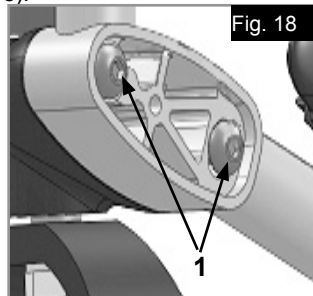
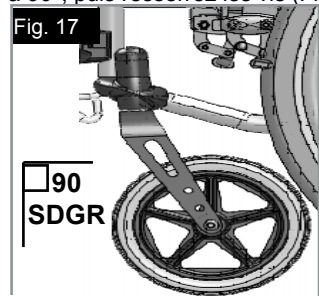
## Options – Adaptateur de roulettes >>>

### REMARQUE :

Vous pouvez modifier l'angle de l'axe de la roue avant en changeant la position de la roue avant / roue arrière. L'angle doit toujours être d'environ 90°.

### RÉGLAGE DE L'ANGLE DE L'AXE DE LA ROUE AVANT:

Dévissez les vis (1), sortez l'adaptateur de roue avant, réglez l'angle à 90°, puis resserrez les vis (Fig. 17-18).



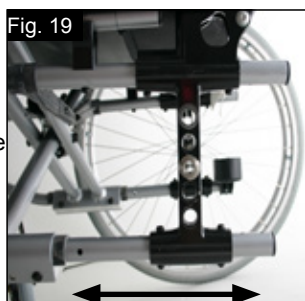
**ATTENTION !**

L'angle d'axe de roue avant doit être le même des deux côtés (Vérifiez à l'aide de repères).

### POSITION HORIZONTALE DE L'AXE

Vous pouvez régler la plaque d'axe vers l'avant pour obtenir une meilleure manœuvrabilité ou vers l'arrière pour une plus grande stabilité (Fig. 19).

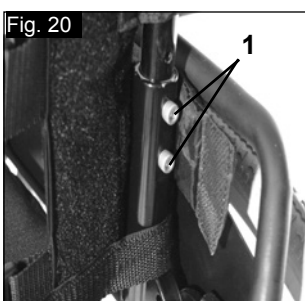
Plus l'empattement est important, moins le fauteuil risque de basculer



## Options - Dossier

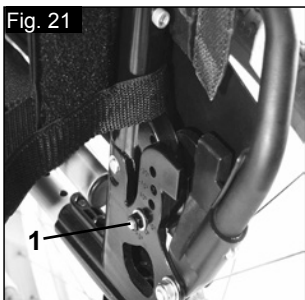
### DOSSIER À HAUTEUR RÉGLABLE

Vous pouvez régler la hauteur du dossier à 2 ou 3 positions différentes (selon modèle) (41 cm, 43,5 cm et 46 cm). Relâchez et retirez les boulons (1) et (2), et poussez le tube de dossier à la position désirée. Revissez les boulons (Fig. 20).



### DOSSIER INCLINABLE

Vous pouvez régler l'inclinaison du dossier à 6 positions différentes (-5° vers l'avant, 0°, 5°, 10°, 15° et 20° vers l'arrière). Pour régler l'angle, enlevez la vis (1), réglez à l'angle d'inclinaison désiré et resserrez de nouveau la vis (Fig. 21).



### DOSSIER INCLINABLE (7° - 30°)

En tirant sur les 2 leviers (1) simultanément, le dossier est libéré. Vous pouvez alors le régler à la position désirée.

En relâchant les deux leviers (1) vous verrouillez automatiquement le dossier à la position où il se trouve (Fig. 22).



**ATTENTION !**

- Il est recommandé d'utiliser le dossier réglable en angle conjointement avec l'extension de l'empattement.
- Il est recommandé d'employer le dossier inclinable uniquement en combinaison avec les roulettes anti-basculer (maximum 3 - 5 cm de garde au sol).
- Il est recommandé d'employer le dossier inclinable en combinaison avec la barre de stabilisation.

### DOSSIER CASSANT

**Dépliage du dossier :**  
Pour redresser le dossier, poussez les poignées vers le haut et vers l'avant jusqu'à ce qu'elles s'enclenchent.

**AVERTISSEMENT !**

Tenez vos doigts et tout autre objet éloignés du mécanisme pliant lorsque vous pliez le dossier afin d'éviter toute blessure ou endommagement.



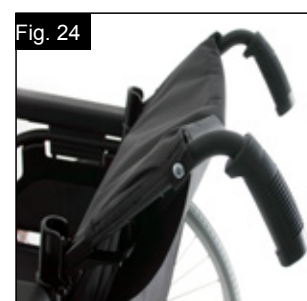
### Pliage du dossier :

Le dossier peut être plié afin de faciliter l'entreposage du fauteuil.

**ATTENTION !**

Ne pliez pas le dossier lorsque l'utilisateur est appuyé contre car cela pourrait endommager le levier.

Pour plier le dossier, tenez-vous derrière le fauteuil et appuyez sur les deux petits leviers (Fig. 23 - 24) placés de chaque côté du dossier (juste au-dessus des accoudoirs). Abaissez le dossier.



### TOILE DU DOSSIER RÉGLABLE

Vous pouvez régler la tension de la toile du dossier à l'aide des sangles (Fig. 25).

**ATTENTION !**

Ne tendez pas les sangles excessivement, car cela pourrait interférer avec le mécanisme de pliage du fauteuil.

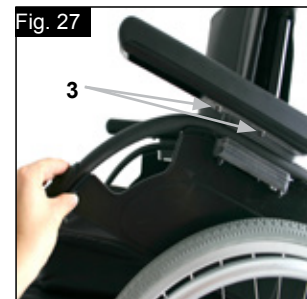
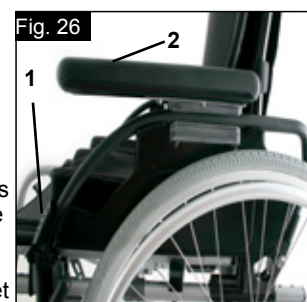


## Options – Protège-vêtement

### PROTÈGE-VÊTEMENT STANDARD RABATTABLE, AMOVIBLE AVEC ACCOUDOIRS COURTS OU LONGS

Le protège-vêtement à bords arrondis permet de plus vous rapprocher d'une table. Pour relever l'accoudoir, enfoncez le levier (1) de manière à libérer le protège-vêtement (Fig. 26 et 27).

La hauteur de l'accoudoir (2) peut être réglée en plaçant le support d'entretoise à la position désirée. Pour cela, dévissez les vis, déplacez le support d'entretoise et resserrez le vis. Vous pouvez régler la longueur de l'accoudoir en dévissant les vis (3), puis en déplaçant l'accoudoir à la position désirée. Revissez les vis (Fig. 27).



**Options – Protège-vêtement >>>**

**ATTENTION !**

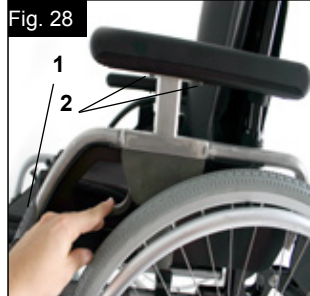
Ne jamais soulever le fauteuil par les accoudoirs ou le protège-vêtement.

**ATTENTION !**

Veillez à ne pas vous coincer les doigts lorsque vous réglez la hauteur de la manchette.

**PROTÈGE-VÊTEMENT, RABATTABLE, AMOVIBLE ET AVEC ACCOUDOIRS COURTS OU LONGS, À HAUTEUR RÉGLABLE**

Vous pouvez régler la hauteur de l'accoudoir de la façon suivante. Enfoncez le levier vers le bas et placez l'accoudoir à la hauteur désirée. Relâchez le levier et appuyez sur l'accoudoir jusqu'à ce qu'il s'enclenche. Vérifiez que l'accoudoir est bien enclenché. Pour relever l'accoudoir, enfoncez le levier (1) de manière à libérer le protège-vêtement.



Vous pouvez régler la longueur de l'accoudoir. Pour cela, dévissez les vis (2), placez l'accoudoir à la position désirée, puis resserrez les vis (Fig. 28).

**ATTENTION !**

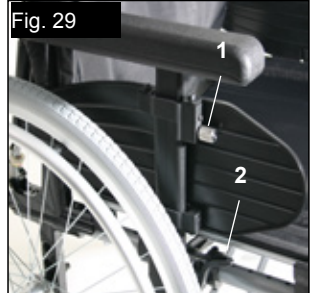
Ne jamais soulever le fauteuil par les accoudoirs ou le protège-vêtement.

**ATTENTION !**

Si le fauteuil est doté de roues de 24 pouces, l'accoudoir doit être rehaussé d'un cran.

**ACCOUDOIRS RÉGLABLES À MONTANT UNIQUE**

Pour régler la hauteur, tirez sur le levier (1) et placez l'accoudoir à la hauteur désirée. Vérifiez ensuite que le levier (1) s'enclenche bien en place. Le retrait de l'accoudoir est réalisé de la même façon.



Pour enlever complètement la protection latérale, poussez le levier (2). Lorsque vous installez la protection latérale, le levier (2) doit également être levé. Vérifiez toujours que la protection latérale s'enclenche bien dans le tube de logement. (Fig. 29).

**Options - Roulettes anti-bascule**

**ROULETTES ANTI-BASCULE**

Les roulettes anti-bascule assurent aux utilisateurs inexpérimentés une sécurité renforcée pendant l'apprentissage de leur fauteuil. Elles empêchent le fauteuil de basculer vers l'arrière. Insérez les roulettes anti-bascule dans le montant du châssis jusqu'à ce que le premier des deux boutons à ressort ressorte du premier trou du montant (Fig. 30).



**AVERTISSEMENT !**

Un mauvais réglage des roulettes anti-bascule augmente le risque pour le fauteuil de basculer en arrière. Vous devez relever les roulettes anti-bascule lorsque vous franchissez un obstacle de grande taille (comme un trottoir) afin d'éviter qu'elles ne heurtent le sol. Abaissez-les ensuite en position normale une fois l'obstacle franchi.

**REMARQUE :** N'insérez pas les deux boutons à ressort dans le montant du châssis car cela pourrait endommager la roulette et lui faire perdre son efficacité. Pour régler les roulettes anti-bascule vers le haut ou les retirer, enfoncez le second bouton exposé. Il doit également y avoir un écart minimum de 3 cm à 5 cm entre le sol et la roulette. Vous devez faire pivoter les roulettes anti-bascule vers le haut lorsque vous franchissez des obstacles (comme le trottoir) afin d'éviter qu'elles ne touchent le sol. Abaissez-les ensuite en position normale une fois l'obstacle franchi (Fig. 30).

**AVERTISSEMENT !**

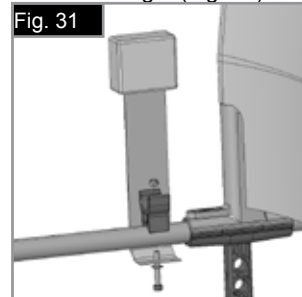
Un mauvais réglage des roulettes anti-bascule augmente le risque pour le fauteuil de basculer en arrière.

**Options – Ceinture sous-abdominale**

**AVERTISSEMENT !**

Avant d'utiliser votre fauteuil roulant, assurez-vous que la ceinture de sécurité soit mise et réglée correctement avant utilisation.

La ceinture sous-abdominale est fixée sur le fauteuil comme représenté dans l'illustration. La ceinture de sécurité se comprend de 2 moitiés. Elles sont installées en utilisant le boulon de maintien existant du siège fixé à travers l'œillet de la ceinture. La ceinture est passée sous l'arrière du panneau latéral. (Fig. 31) Ajustez la position de la ceinture afin que les attaches soient au centre du siège. (Fig. 32)



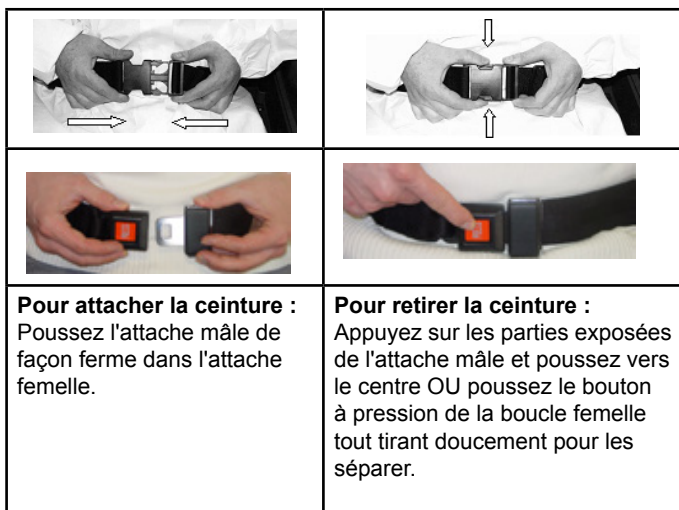
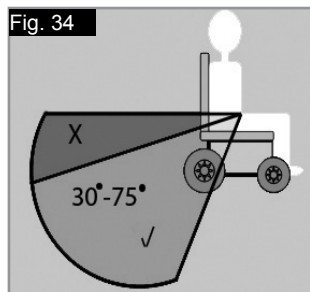
Ajustez la ceinture sous-abdominale afin de convenir aux besoins de l'utilisateur comme ci-après :

Pour augmenter la longueur de la ceinture	Pour réduire la longueur de la ceinture	✓
Type A	Type A	Type A
Type B	Type B	Type B
Passez la ceinture par les dispositifs de réglage coulissant et l'attache mâle afin d'obtenir plus de longueur de ceinture.	Passez la ceinture par l'attache mâle et le dispositif de réglage coulissant.	Assurez-vous que la ceinture n'a pas de nœud au niveau de l'attache mâle.

## Options – Ceinture sous-abdominale >>>

Une fois la ceinture attachée, vérifiez l'espace entre la ceinture sous-abdominale et l'utilisateur. Si la ceinture est correctement réglée, vous pouvez passer la main à plat entre la ceinture sous-abdominale et l'utilisateur. (Fig. 33)

En général, la ceinture sous-abdominale doit être fixée de façon à ce que les sangles soient à un angle d'environ 45°, et quand elle est correctement réglée, elle ne permet pas à l'utilisateur de glisser dans le siège. (Fig. 34)



## CONSEIL À L'ATTENTION DU CLIENT

### ⚠ DANGER !

- N'utilisez pas seulement une ceinture sous-abdominale quand le fauteuil roulant et son utilisateur sont transportés dans un véhicule. Utilisez le dispositif de maintien sous abdominal et diagonal pour passagers fournis dans le véhicule.
- Avant utilisation, nous recommandons de vérifier que la ceinture sous-abdominale est correctement réglée, sans obstruction ou dans le mauvais sens et que la boucle s'enclenche correctement.
- Ne pas s'assurer que la ceinture sous-abdominale est attachée en toute sécurité ou bien réglée avant l'utilisation peut provoquer des blessures graves à l'utilisateur. Ex. une sangle trop lâche peut permettre à l'utilisateur de glisser dans le fauteuil et d'engendrer un risque d'étouffement.

## ENTRETIEN :

Vérifiez régulièrement l'état de la ceinture et des composants de retenue afin de détecter l'apparition d'éventuels signes d'endommagement ou de déchirure. Remplacez la ceinture, si nécessaire. Nettoyez la ceinture sous-abdominale avec de l'eau chaude savonneuse et attendez qu'elle sèche.

### ⚠ DANGER !

La ceinture sous-abdominale doit être réglée de façon à s'adapter à l'utilisateur, comme détaillé ci-dessus. Sunrise Medical recommande également que la longueur et l'ajustement de la ceinture soient vérifiés régulièrement afin de réduire le risque de voir l'utilisateur final régler par inadvertance la ceinture à une longueur excessive.

Si vous avez des doutes au sujet de l'utilisation et de la manipulation de la ceinture demandez l'assistance de votre professionnel de la santé, de votre fournisseur du fauteuil roulant, de votre aide-soignant ou de votre tierce personne.

## Options - Siège

### TOILE DE SIÈGE STANDARD

La toile du siège est munie d'une bande Velcro sur un côté, qui permet de la régler progressivement. Pour régler la toile, pliez le fauteuil. Retirez les capuchons avant des montants. La toile peut être retirée du châssis. Ouvrez la bande Velcro et réglez la toile. Suivez la procédure dans le sens inverse pour remettre la toile en place (Fig. 39)



### ⚠ ATTENTION !

- Afin de garantir la sécurité, au moins 50 % de la surface Velcro doit être utilisée.
- Ne tendez pas la toile excessivement de sorte à ne pas interférer avec le mécanisme de pliage du fauteuil. Profondeur du siège

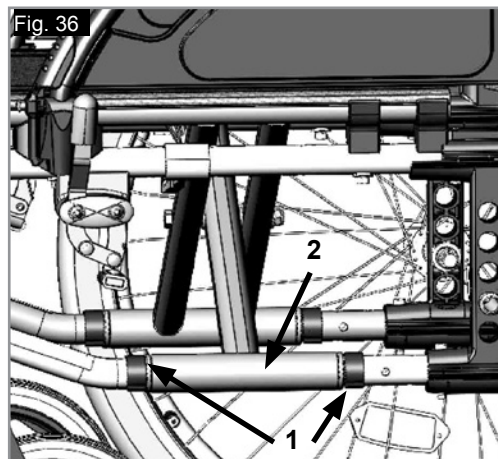
## Options – Profondeur du siège

### PROFONDEUR DU SIÈGE

Retirez les clips (1), pour déplacer le tube de traverse (2) le long du châssis, afin de modifier la profondeur du siège (selon la position des tubes arrière).

Vérifier que les clips (1) se ré-enclenchent bien dans les orifices prévus sur le châssis.

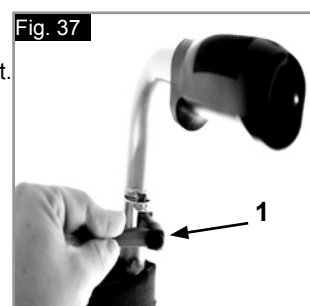
Pour garder le châssis aussi compact que possible, vous pouvez également régler la profondeur du siège avec les tubes arrière (41 – 46 cm par incréments de 2,5 cm). Pour cela, retirez les vis (1 et 2) des fixations des tubes de dossier. Retirez les roues et les accoudoirs et vérifiez que le compas d'articulation est à la position désirée (faites-le glisser en suivant la procédure décrite ci-dessus). Déplacez les tubes arrière à la position désirée et revissez toutes les vis. Placez le tube de logement des accoudoirs à la position appropriée (Fig. 36).



## Options – Poignées de poussée

### POIGNÉES DE POUSSÉE RÉGLABLES EN HAUTEUR

Les poignées sont maintenues en place par des goupilles qui les empêchent de sortir accidentellement. En ouvrant le levier de libération (1), vous pouvez régler les poignées à la hauteur qui vous convient. Après avoir effectué le moindre réglage de hauteur des poignées, refermez le levier de libération (1) jusqu'à ce qu'il soit serré (Fig. 37).



### ⚠ ATTENTION !

Si le levier de serrage n'est pas suffisamment serré, cela peut être très dangereux lorsque vous franchissez des obstacles.

## Options - Porte-canne

### PORTE-CANNE

Le porte-canne vous permet de toujours transporter votre canne avec vous. Une bande Velcro sert à fixer la canne ou tout autre système d'aide à la marche (Fig. 38).



### ⚠ AVERTISSEMENT !

N'essayez jamais d'utiliser, ni même d'enlever la canne ou tout autre système d'aide à la marche pendant le déplacement du fauteuil.

## Options - Tablette thérapeutique

### TABLETTE THÉRAPEUTIQUE

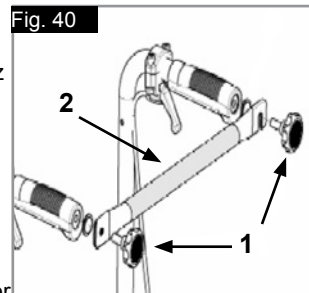
La tablette consiste en une surface plane adaptée à la plupart des activités. La tablette doit être adaptée une fois pour toute à la largeur du siège par votre spécialiste. L'utilisateur doit être assis dans le fauteuil pendant cette opération (Fig. 39).



## Options - Barre de stabilisation

### TENDEUR DE DOSSIER

Avant de plier le fauteuil, desserrez les boutons à molette (1) et dégagez le tendeur de dossier (2). Pour remettre le tendeur en place, suivez la procédure dans le sens inverse.



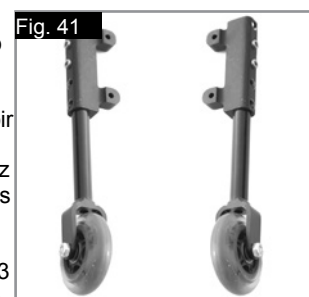
### ⚠ DANGER !

- Avant d'utiliser le fauteuil, vérifiez que le tendeur de dossier et les molettes sont bien en place et correctement serrés.
- Ne soulevez jamais le fauteuil en l'attrapant par le tendeur de dossier.

## Options – Roulettes de transit

### ROULETTES DE TRANSIT

Il convient d'utiliser les **roulettes de transit** partout où le fauteuil est trop large lorsqu'il est équipé de ses roues arrière (par ex., à bord d'un avion, dans un bus, etc.). Après avoir retiré les roues arrière grâce à l'axe à déverrouillage rapide, vous pouvez les remplacer immédiatement par les **roulettes de transit** et reprendre votre chemin. Ces **roulettes** sont montées de manière à être environ 3 cm au-dessus du sol quand elles ne sont pas utilisées. Ainsi elles ne gênent pas le déplacement, le transport, ni l'inclinaison du fauteuil pour franchir des obstacles (comme le trottoir, les marches, etc.) (Fig. 41).



### ⚠ DANGER !

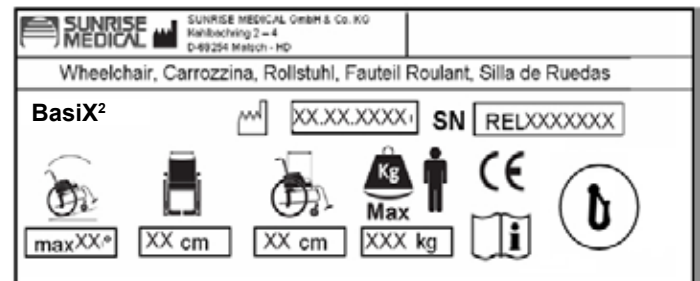
Sans ses roues arrière, votre fauteuil n'a pas de freins d'immobilisation.

## Plaque signalétique

### Plaque signalétique

La plaque signalétique se trouve sur les tubes de traverse, ainsi que sur une étiquette dans le manuel d'utilisation. La plaque indique la dénomination exacte du modèle et fournit diverses informations techniques. Pour une commande de pièces de rechange ou une réclamation, indiquez SVP les informations suivantes :

# ECHANTILLON



**BasiX<sup>2</sup>**  
XXXXX-XXX

Désignation du produit/Numéro de SKU.

Pente maximale pouvant être abordée par le fauteuil équipé de roulettes anti-bascule. Dépend de la configuration du fauteuil, de la posture et des capacités physiques de l'utilisateur.



Largeur du siège.



Profondeur (maximale).



Charge maximale.



Marquage CE



Manuel d'utilisation



Essais de choc



Date de fabrication



Numéro de série.



En raison de notre politique d'amélioration continue dans la conception de nos fauteuils roulants, les spécifications des produits peuvent légèrement différer des exemples illustrés dans le présent manuel. Toutes les valeurs relatives aux poids et aux dimensions et les données de performance sont approximatives et fournies à titre d'information uniquement.

Les fauteuils de Sunrise Medical sont fabriqués conformément à la directive 93/42/CEE relative aux dispositifs médicaux.



Tous les fauteuils roulants doivent être utilisés conformément aux instructions du fabricant.

Sunrise Medical GmbH & Co.KG  
Kahlbachring 2-4  
69254 Malsch/Heidelberg  
Allemagne  
Tél. : +49 (0) 7253/980-0  
Fax : +49 (0) 7253/980-111  
www.sunrisemedical.com

## Pneus et montage des pneus

### PNEUS ET MONTAGE DES PNEUS

Le fauteuil est équipé de série de pneu bandage. Avec des pneus pneumatiques veillez à ce que la pression de vos pneus soit toujours correcte car les caractéristiques du fauteuil peuvent changer. Quand la pression est insuffisante, il faut dépenser plus d'énergie car la résistance du fauteuil est très élevée. La maniabilité du fauteuil en est réduite. Le pneu peut éclater si la pression est trop élevée. La pression correcte est indiquée sur le bandage du pneu (min. 3.5 bar).

Les pneus se montent comme des pneus de vélo courants. Avant de remplacer la chambre à air, inspectez la jante et la paroi interne du pneu et enlevez tout éventuel corps étranger. Vérifiez la pression des pneus après le montage ou la réparation. Il est important pour votre propre sécurité et pour une bonne performance de votre fauteuil de vérifier la pression de l'air régulièrement et de maintenir les pneus en bon état.

### Maintenance et entretien

#### CONTRÔLE DE SÉCURITÉ :

En tant qu'utilisateur, vous êtes le mieux placé pour remarquer toute éventuelle anomalie. Par conséquent, nous vous recommandons de contrôler les éléments suivants avant chaque utilisation :

la pression des pneus est correcte.  
les freins fonctionnent correctement.  
tous les organes amovibles sont correctement attachés (par ex. accoudoirs, potences de repose-pieds, axes à déverrouillage rapide ...).  
En cas d'endommagement ou de dysfonctionnement, contactez votre revendeur agréé.

#### ENTRETIEN :

Contrôlez la pression des pneus à intervalles réguliers. Inspectez tous les pneus afin de déceler tout signe d'usure ou d'endommagement, à intervalles réguliers, au moins une fois par an. Changez les pneus dès l'apparition de signes d'usure ou d'endommagement. Inspectez le siège et la toile du dossier afin de déceler tout signe d'usure ou d'endommagement, à intervalles réguliers, au moins une fois par an. Remplacez-les dès l'apparition de signes d'usure ou d'endommagement. Inspectez tous les composants du châssis et du dossier afin de déceler tout signe d'usure ou d'endommagement, à intervalles réguliers, au moins une fois par an. Remplacez-les dès l'apparition de signes d'usure ou d'endommagement. Inspectez les freins afin de déceler tout signe d'usure ou d'endommagement, à intervalles réguliers, au moins une fois par an. Vérifiez qu'ils fonctionnent correctement et qu'ils sont faciles à actionner. Changez les freins dès l'apparition de signes d'usure ou d'endommagement. Vérifiez que tous les boulons sont bien serrés (Voir la section sur les couples de serrage), à intervalles réguliers, au moins une fois par an. Tous les boulons essentiels à une utilisation sécurisée du fauteuil sont dotés d'écrous freinés. Les écrous de sécurité ne doivent être utilisés qu'une seule fois. Après une utilisation répétée, vous devez remplacer ces écrous.

**REMARQUE :** En présence de valeurs de couples de serrage, nous recommandons vivement l'utilisation d'un outil de mesure du couple afin de vous assurer d'avoir serré les organes à la torsion adéquate.

Si votre fauteuil est sale, nettoyez-le uniquement avec un nettoyant ménager doux. Nettoyez la toile du siège et la ceinture sous-abdominale à l'eau et au savon uniquement. Selon la fréquence et le type d'utilisation de votre fauteuil, il est recommandé de l'amener régulièrement chez votre revendeur agréé, au moins une fois par an, afin de le faire réviser par du personnel formé à cet effet.

#### ATTENTION !

Le sable, le sel et l'eau de mer peuvent endommager les roulements des roues avant et arrière. Nettoyez et séchez soigneusement le fauteuil s'il a été exposé à ces éléments.

#### CONSIGNES D'HYGIÈNE AVANT RÉUTILISATION :

Veillez à toujours apprêter le fauteuil soigneusement avant de le réutiliser et à désinfecter toutes les surfaces susceptibles d'entrer en contact avec l'utilisateur.

Pour un nettoyage rapide, vous pouvez utiliser un désinfectant à base d'alcool, similaire à ceux utilisés pour les produits et les instruments médicaux. Suivez bien les consignes du fabricant du désinfectant de votre choix.

### Dépannage

#### Le fauteuil tire sur le côté

- Vérifiez la pression des pneus.
- Vérifiez que la roue (roulement, axe) roule sans problèmes.
- Vérifiez l'angle des roues avant
- Vérifiez si les roues avant sont toutes les deux en contact avec le sol.

#### Les roues avant oscillent

- Vérifiez l'angle des roues avant
- Vérifiez que les visseries sont fixes, resserrez-les le cas échéant (voir la page des couples de serrage)
- Vérifiez si les roues avant sont toutes les deux en contact avec le sol.

#### Le fauteuil grince et cliquette

- Vérifiez que les visseries sont fixes, resserrez-les le cas échéant (voir la page des couples de serrage)
- Graissez légèrement les parties articulées.

#### Le fauteuil a du jeu

- Vérifiez l'angle des roues avant
- Vérifiez la pression des pneus.
- Vérifiez si les roues arrière sont réglées différemment.

### Mise au rebut / Recyclage des matériaux

**REMARQUE :** Si ce fauteuil vous a été remis gratuitement, il pourrait ne pas vous appartenir. Si vous n'en avez plus usage, respectez les consignes énoncées par l'organisme qui vous l'a fourni afin de le lui rendre.

Les informations suivantes décrivent les différents matériaux composant le fauteuil en vue de la mise au rebut ou du recyclage du fauteuil et de ses matériaux d'emballage.

Vous devez respecter toute réglementation spécifique en vigueur dans votre localité relative à la mise au rebut et au recyclage (notamment le nettoyage ou la décontamination du fauteuil roulant avant sa mise au rebut).

**Aluminium :** Fourches, roues, protège-vêtement, accoudoirs, châssis, repose-jambes, poignées de poussée

**Acier :** Fixations, axes à déverrouillage rapide

**Plastique :** Poignées, capuchons des tubes, roues avant, palettes, manchettes et roue/pneu de 12 pouces

**Emballage :** Sachet en polythène de faible densité, carton

**Garniture :** Polyester tissé à revêtement PVC et mousse expansée à combustion modifiée.

La mise au rebut ou le recyclage doit être assuré par un agent spécialisé ou une décharge agréée. Vous pouvez également renvoyer votre fauteuil à votre revendeur qui se chargera de sa mise au rebut.



## Caractéristiques techniques

### Largeur totale :

Avec roues standard, main-courante, montage étroit :

LS + 19 cm

Avec freins à tambour, y inclus les main-courantes, montage étroit :

LS + 21 cm

### Dimensions du fauteuil plié :

Avec roues standard = 30 cm

Sans roues standard = 24 cm

### Charge maximum :

Jusqu'à 125 kg

### Poids en kg :

Transport (sans repose-pied, roues, protège-vêtement) 8,4 kg

Repose-pied (unité) :

0,8 kg

Protège-vêtement standard (unité) :

0,8 kg

Roues arrière 24" (bandage) (paire) :

3,8 kg

## CHARGE MAXIMUM : 125 KG

### VOIR ÉGALEMENT LA PAGE 5

Conformément à la norme EN12183: 2009, toutes les pièces mentionnées dans le présent manuel (toile du siège/dossier, manchette, protège-vêtement...) sont résistantes au feu (norme EN1021-2).

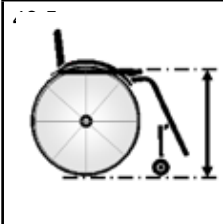
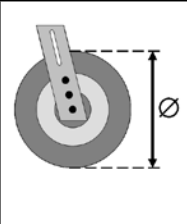
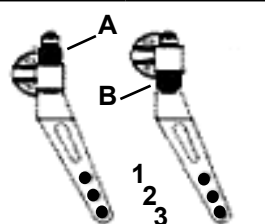
Le degré d'inclinaison maximum des pentes dépend de la configuration du fauteuil, des capacités de l'utilisateur et du style de conduite. Les capacités de l'utilisateur et son style de conduite ne pouvant être prédéfinis, le degré d'inclinaison maximum des pentes ne peut être déterminé. Il revient donc à l'utilisateur, assisté de son accompagnateur, de déterminer l'inclinaison maximale afin d'éviter tout risque de basculement. Il est vivement recommandé d'installer des roulettes anti-basculer pour les utilisateurs inexpérimentés.

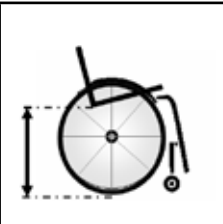
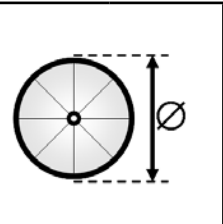
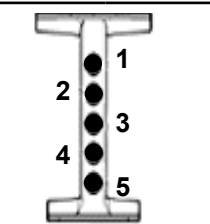
Le fauteuil est conforme aux normes suivantes :

a) Exigences et méthodes d'essai pour la résistance statique, la résistance aux chocs et la résistance à la fatigue (ISO 7176-8)

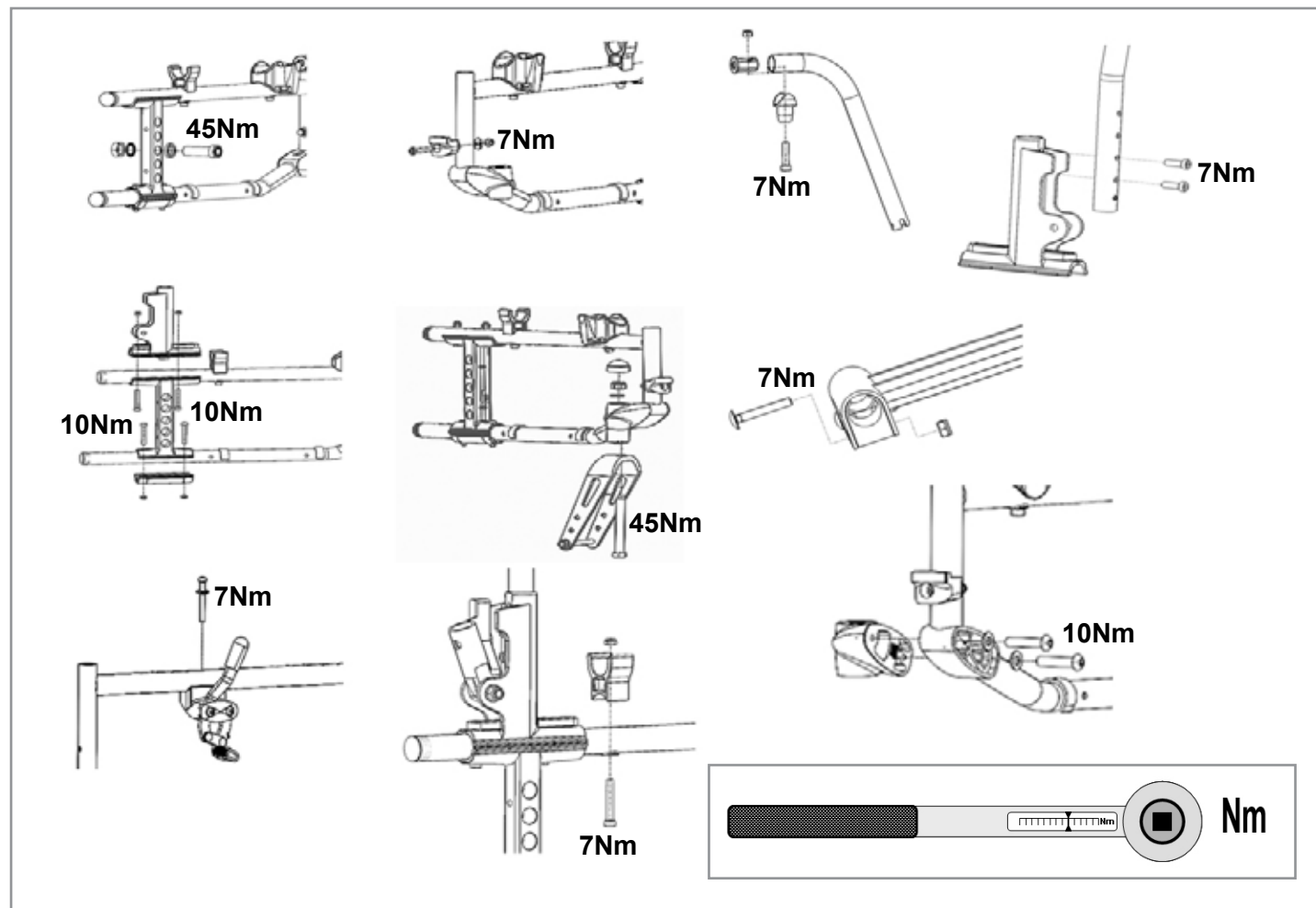
b) Exigences en matière de résistance à l'inflammation des parties rembourrées conformément à ISO 7176-16 (EN 1021-1)

## Réglage de la hauteur du siège

		
425 mm	8"	1A
450 mm	8"	2A 1B
480 mm	8"	3A 2B
505 mm	8"	3B
425 mm	6"	2A 1B
450 mm	6"	3A 2B
480 mm	6"	3B

		
400 mm	24"	1
425 mm	24"	2
450 mm	24"	12" 3
475 mm	24"	4
500 mm	24"	5

Couple réel



FRANÇAIS

SAUF INDICATION CONTRAIRE, LE COUPLE DE SERRAGE POUR LES VIS M6 EST DE 7 NM.

## Prefazione

Gentile utente,

ci congratuliamo con Voi per aver scelto un prodotto SUNRISE MEDICAL di alta qualità.

Questo manuale per l'uso contiene numerosi suggerimenti ed indicazioni che serviranno a rendere più familiare ed affidabile la Vostra carrozzina.

Desideriamo che siate soddisfatti dei nostri prodotti e dell'assistenza ricevuta. Sunrise Medical lavora costantemente allo sviluppo dei suoi prodotti; è quindi possibile che vengano apportate modifiche alla gamma di prodotti proposti per quanto riguarda la forma, la tecnologia e l'equipaggiamento. Per questa ragione, eventuali reclami basati sui dati e sulle figure riportati in questo manuale d'uso non saranno accettati.

Il sistema di gestione di SUNRISE MEDICAL è certificato secondo gli standard ISO 9001, ISO 13485 e ISO 14001.



In qualità di fabbricante, SUNRISE MEDICAL dichiara che le carrozzine sono conformi alla linea guida 93/42/CEE modificata dalla direttiva 2007/47/CE.

Inoltre nei crash test soddisfano i requisiti prestazionali di ISO 7176-19.

Per qualsiasi domanda sull'uso, la manutenzione o la sicurezza della Vostra carrozzina Vi preghiamo di rivolgerVi al rivenditore autorizzato di prodotti SUNRISE MEDICAL della Vostra zona.

Se nella Vostra zona non è presente un rivenditore autorizzato, oppure se avete domande, potete contattare SUNRISE MEDICAL per iscritto o per telefono (gli indirizzi per i contatti si trovano nell'ultima pagina).

Sunrise Medical Srl  
Via Riva 20, Montale  
29122 Piacenza  
Italia  
Tel.: +39 0523 573111  
www.SunriseMedical.com

Annotare l'indirizzo e il numero di telefono del rivenditore autorizzato nello spazio riportato di seguito.  
In caso di guasto rivolgersi immediatamente al rivenditore autorizzato fornendo tutti i dettagli pertinenti in modo che possa trovare facilmente una soluzione.



**IMPORTANTE:**  
PRIMA DI UTILIZZARE LA CARROZZINA,  
LEGGERE ATTENTAMENTE IL PRESENTE  
MANUALE.

## Spiegazione dei simboli



### AVVERTIMENTO!

Messaggi di avvertimento relativi a possibili rischi di incidente grave o morte.



### AVVERTENZA!

Messaggi di avvertimento relativi a possibili rischi di lesioni.



### ATTENZIONE!

Messaggi di avvertimento relativi a possibili danni tecnici.

### NOTA:

Informazioni per il funzionamento del prodotto.

## Sommario

<b>Prefazione</b>	<b>32</b>
<b>Spiegazione dei simboli</b>	<b>32</b>
<b>Sommario</b>	<b>32</b>
<b>Utilizzo</b>	<b>32</b>
<b>Area di applicazione</b>	<b>32</b>
<b>Note generali sulla sicurezza e limitazioni di guida</b>	<b>33</b>
<b>Garanzia</b>	<b>34</b>
<b>Trasportabilità</b>	<b>35</b>
<b>Uso</b>	<b>37</b>
<b>Opzioni – Salicordoli</b>	<b>37</b>
<b>Opzioni - Freni</b>	<b>37</b>
<b>Opzioni - Pedane</b>	<b>38</b>
<b>Opzioni - Ruote anteriori</b>	<b>38</b>
<b>Opzioni - Ruota anteriore, adattatore</b>	<b>38</b>
<b>Opzioni - Ruota anteriore, adattatore &gt;&gt;&gt;</b>	<b>39</b>
<b>Opzioni - Schienale</b>	<b>39</b>
<b>Opzioni – Protezione laterale</b>	<b>39</b>
<b>Opzioni – Rutine antiribaltamento</b>	<b>40</b>
<b>Opzioni – Cintura pelvica</b>	<b>40</b>
<b>Opzioni - Sedile</b>	<b>41</b>
<b>Opzioni – Profondità del sedile</b>	<b>41</b>
<b>Opzioni – Manopole di spinta</b>	<b>41</b>
<b>Opzioni - Portastampelle</b>	<b>42</b>
<b>Opzioni - Tavolino</b>	<b>42</b>
<b>Opzioni - Barra stabilizzatrice</b>	<b>42</b>
<b>Opzioni - Rutine da transito</b>	<b>42</b>
<b>Copertoni e montaggio dei pneumatici</b>	<b>43</b>
<b>Manutenzione e cura</b>	<b>43</b>
<b>Risoluzione dei problemi</b>	<b>43</b>
<b>Smaltimento / Riciclaggio dei materiali</b>	<b>43</b>
<b>Dati tecnici</b>	<b>44</b>
<b>Regolazione dell'altezza della seduta</b>	<b>44</b>
<b>Coppia di serraggio</b>	<b>45</b>

## Utilizzo

Questa carrozzina è destinata esclusivamente all'utilizzo, al chiuso e all'aperto, da parte di utenti non in grado di camminare o con mobilità limitata, su superfici asciutte, piane e solide, spinta dall'utente stesso o da un accompagnatore.

La portata massima (rappresentata dal peso dell'utente più il peso di eventuali accessori montati sulla carrozzina e di oggetti trasportati dall'utente) è indicata sull'etichetta del numero di serie, situata sulla crociera o sulla barra stabilizzatrice sotto il sedile.

La garanzia è valida soltanto se il prodotto viene impiegato alle condizioni prescritte e secondo le destinazioni d'uso specifiche. La durata prevista della carrozzina è 5 anni. NON usare o montare componenti di altri produttori sulla carrozzina a meno che non siano stati approvati ufficialmente da Sunrise Medical.

## Area di applicazione

La varietà dell'equipaggiamento e la struttura modulare consentono l'impiego della carrozzina da parte di utenti non in grado di camminare o con mobilità limitata a causa di:

- Paralisi
- Perdita di uno o di entrambi gli arti inferiori (amputazione)
- Difetti/Deformità degli arti inferiori
- Contratture/Danni articolari
- Malattie di tipo cardiaco o circolatorio, disturbo dell'equilibrio o cachessia. È adatta anche per persone più anziane con forza sufficiente nella parte superiore del corpo.

Per la scelta del modello, occorre anche considerare la statura e il peso corporeo, le condizioni psicofisiche, l'età dell'utente e l'ambiente in cui vive.



## Note generali sulla sicurezza e limitazioni di guida

La carrozzina è stata progettata e costruita per garantire la massima sicurezza dell'utente. Tutte le norme sulla sicurezza vigenti a livello internazionale vengono strettamente osservate se non addirittura superate.

Ciononostante l'utente può trovarsi in situazioni di pericolo se la carrozzina viene utilizzata in modo non appropriato. Per garantire la Vostra sicurezza, è assolutamente necessario rispettare le seguenti regole.

Modifiche o regolazioni eseguite in modo errato o da personale non autorizzato aumentano il rischio di incidenti. Quali utenti di una carrozzina, Voi prendete parte alla circolazione stradale. Per questo motivo desideriamo ricordarVi che avete l'obbligo di rispettare le regole vigenti sulla circolazione stradale.

Se usate la carrozzina per la prima volta, guidate con prudenza. Familiarizzate con la nuova carrozzina.

Prima di ogni spostamento, effettuare controlli sulle parti seguenti:

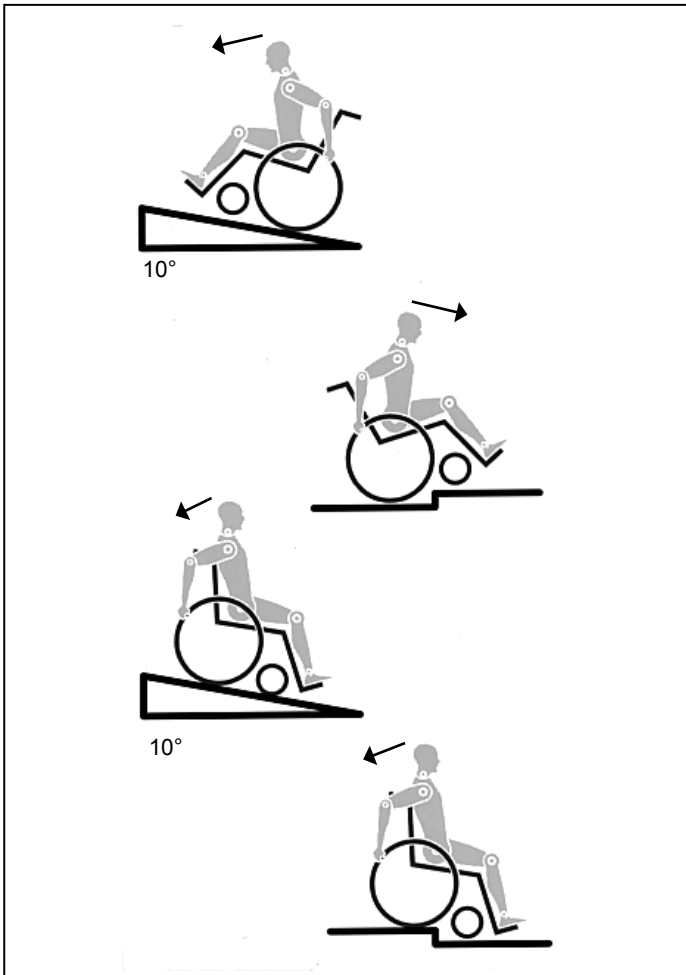
- assi fissi o ad estrazione rapida sulle ruote posteriori
- velcro sulla superficie della seduta e sullo schienale
- copertoni, pressione dei pneumatici e freni.

Prima di procedere ad una qualsiasi modifica delle regolazioni, è importante leggere il relativo capitolo del manuale d'uso.

È possibile che durante percorsi in salita o in discesa la carrozzina possa correre il rischio di ribaltarsi a causa di buche nel terreno o di un fondo irregolare. Per salire avanti su un gradino o percorrere una salita, consigliamo di piegare il corpo in avanti.

### AVVERTIMENTO!

- L'utente e gli oggetti eventualmente trasportati sulla carrozzina non devono MAI superare la portata massima di 125 kg. Se si supera la portata massima, la carrozzina può danneggiarsi oppure l'utente può cadere, ribaltarsi o perdere il controllo e causare così lesioni gravi a se stesso o ad altre persone.
- In condizioni di oscurità, si raccomanda di indossare indumenti chiari o con applicazioni riflettenti per essere meglio visibili. Controllare che i catarifrangenti applicati sui lati e sul retro della carrozzina siano ben visibili.
- Si raccomanda anche di montare un fanale.



### AVVERTIMENTO!

- Per evitare cadute e situazioni pericolose, esercitarsi inizialmente su un terreno pianeggiante con buona visibilità.
- Non utilizzare l'appoggiaiedi per salire o scendere dalla carrozzina.
- Prima dell'operazione, ribaltare la pedana e ruotarla il più possibile verso l'esterno. Mettersi sempre il più vicino possibile al luogo dove ci si vuole sedere.
- Utilizzare la carrozzina sempre con attenzione. Ad esempio, non cercare di superare un ostacolo (uno scalino o il bordo di un marciapiede) senza frenare ed evitare le buche.
- I freni non sono stati progettati per rallentare la carrozzina. Essi assicurano che le ruote della carrozzina non si muovano in modo inaspettato quando la carrozzina è ferma. Se ci si ferma su una superficie irregolare, azionare sempre i freni per evitare il movimento non desiderato della carrozzina. Ricordiamo di azionare entrambi i freni al fine di evitare il ribaltamento della carrozzina.
- Se viene modificato il centro di gravità, osservare con attenzione come si comporta la carrozzina, ad esempio su pendii, superfici inclinate, pendenze di ogni tipo o quando si superano degli ostacoli. Durante questa operazione, chiedere l'aiuto di un assistente.
- In caso di regolazioni estreme (ad es. se la carrozzina è regolata con le ruote posteriori molto in avanti) e l'utente ha una postura errata, la carrozzina può ribaltarsi anche su una superficie piana.
- Sporgere il tronco in avanti se si sta percorrendo una salita o si deve salire un gradino.
- Sporgere il tronco all'indietro se si sta percorrendo una discesa o si deve scendere da un gradino. Non tentare di salire o scendere diagonalmente.
- Evitare l'uso delle scale mobili, in quanto si potrebbero subire lesioni gravi in caso di caduta.
- Non usare la carrozzina su pendii > 10°. La pendenza superabile in movimento dipende dalla configurazione della carrozzina, dalle capacità dell'utente e dallo stile di guida. Dal momento che non è possibile conoscere in anticipo le capacità dell'utente e il suo stile di guida, la pendenza superabile massima è un parametro che non può essere definito in anticipo e deve pertanto essere determinata dall'utente con l'aiuto di un accompagnatore per evitare di cadere. Si raccomanda agli utenti inesperti di montare le ruotine antiribaltamento.
- È possibile che durante percorsi in salita o in discesa la carrozzina possa correre il rischio di ribaltarsi a causa di buche nel terreno o di un fondo irregolare.
- Non usare la carrozzina su terreni fangosi o ghiacciati.
- Non usare la carrozzina in aree vietate ai pedoni.
- Per evitare lesioni alle mani non infilare le dita tra i raggi o tra la ruota posteriore e il freno durante la guida.
- In particolare, quando si utilizzano corrimani in metallo leggeri, le dita si surriscaldano facilmente se si frena ad una velocità elevata o su lunghe discese.
- Per salire le scale, chiedere assistenza. Utilizzare gli ausili eventualmente disponibili, ad esempio rampe o ascensori. Se questi ausili non sono disponibili, la carrozzina deve essere inclinata e spinta (mai sollevata) lungo la scala da due persone. Si raccomanda agli utenti di peso superiore ai 100 kg di evitare questa manovra di trasferimento. Se sulla carrozzina sono montate le ruotine antiribaltamento assicurarsi che siano regolate in modo che non urtino contro i gradini per evitare cadute. Se sulla carrozzina sono montate le ruotine antiribaltamento assicurarsi che siano regolate in modo che non urtino contro i gradini per evitare cadute.
- Assicurarsi che l'accompagnatore tenga la carrozzina utilizzando solo le parti ben fissate. Non usare parti rimovibili (p. es. gli appoggiaiedi o le spondine)

## AVVERTIMENTO!

- Quando si utilizza una rampa, assicurarsi che le routine antiribaltamento siano posizionate in modo da non essere di intralcio.
- Su terreni impervi o in fase di trasferimento (ad esempio in auto) azionare i freni per bloccare la carrozzina.
- Se e quando possibile, durante il trasporto in un veicolo adeguato per il trasporto di disabili, usare il sedile e il sistema di ritenuta del veicolo. Questo è il solo modo per garantire la massima sicurezza agli occupanti in caso di incidente.
- A seconda del diametro e della regolazione delle ruote anteriori nonché del centro di gravità, le ruote anteriori possono vibrare a velocità elevate e quindi bloccarsi causando il ribaltamento della carrozzina. Assicurarsi pertanto che le ruote anteriori siano regolate correttamente (vedere la sezione "Ruote anteriori").
- In particolare su un pendio viaggiare a velocità ridotta e non utilizzare la carrozzina senza frenarla. Gli utenti inesperti devono utilizzare le routine antiribaltamento.
- Le routine antiribaltamento impediscono alla carrozzina di ribaltarsi accidentalmente all'indietro. Non utilizzarle mai al posto delle ruote da transito o per trasportare un utente in carrozzina senza le ruote posteriori.
- Per raccogliere oggetti situati davanti, di lato o dietro la carrozzina, non sporgersi troppo dalla carrozzina perché se si cambia il centro di gravità si rischia di cadere o ribaltarsi. Il peso supplementare di uno zaino o altri oggetti appesi ai tubi dello schienale può influire sulla stabilità della carrozzina nella parte posteriore, specialmente quando si usa uno schienale reclinabile. Questo può causare il ribaltamento all'indietro della carrozzina con conseguente rischio di lesioni.
- Per gli utenti con amputazione sopra il ginocchio utilizzare le routine antiribaltamento.
- Prima di partire, controllare la pressione dei pneumatici. La pressione delle ruote posteriori deve essere almeno 3,5 bar (350 kPa). La pressione massima è indicata sul pneumatico. I freni funzionano soltanto con un'adeguata pressione dei pneumatici ed una corretta regolazione (vedere il capitolo "Freni").
- Se il rivestimento della seduta o dello schienale risultasse danneggiato, sostituirlo immediatamente.
- Fare attenzione ad evitare il contatto con il fuoco, in particolare con sigarette accese.
- Se la carrozzina è esposta alla luce diretta del sole / a temperature fredde per un lungo periodo di tempo, alcune parti (per es. telaio, pedane, freni e spondine) potrebbero riscaldarsi (>41 °C) o raffreddarsi (<0°) troppo.
- Controllare sempre che gli assi ad estrazione rapida sulle ruote posteriori, se presenti, siano montati correttamente e bloccati (i cuscinetti a sfera bloccanti devono essere visibili completamente attraverso il manico dell'asse). Se il pulsante dell'asse ad estrazione rapida non è premuto, la ruota posteriore non può essere rimossa.

## ATTENZIONE!

- L'efficienza del freno, come anche la tenuta generale su strada, dipendono dalla pressione dei pneumatici. La carrozzina si manovra molto meglio e più facilmente quando le ruote posteriori sono gonfiate correttamente, entrambe alla stessa pressione.
- Controllare lo stato dei battistrada dei pneumatici!
- Quando si circola su strade pubbliche, si deve rispettare il codice di circolazione stradale.
- Fare sempre attenzione quando si utilizza o si regola la carrozzina!
- Le regolazioni che richiedono l'uso di utensili devono essere sempre eseguite da un tecnico autorizzato.
- Pulire la carrozzina regolarmente per evitare la formazione di ruggine e la corrosione salina.
- Assicurarsi che i rivetti, i dadi e i bulloni siano ben stretti e

## che i componenti della carrozzina non rischiano di staccarsi. ATTENZIONE!

- Fare attenzione a non rimanere intrappolati con le dita nelle parti mobili. Maneggiare con cura.
- I prodotti illustrati e descritti nel presente manuale possono essere leggermente diversi nei dettagli dal modello in vostro possesso. Tuttavia tutte le istruzioni sono pertinenti, a prescindere dalle differenze nei dettagli.
- Il produttore si riserva il diritto di alterare senza preavviso i pesi, le misure e altri dati tecnici riportati nel presente manuale. Tutte le cifre, le misure e le capacità indicate nel presente manuale sono approssimative e non costituiscono delle specifiche.

### Durata

La durata prevista di questo prodotto è 5 anni, sempre che: venga usato nel rigido rispetto dell'uso al quale è destinato vengano soddisfatti tutti i requisiti di assistenza e manutenzione previsti.

## Garanzia

### GARANZIA

QUESTO NON HA ALCUN EFFETTO SUI VOSTRI DIRITTI LEGALI.

Condizioni della garanzia

1) La riparazione o la sostituzione delle parti in garanzia saranno eseguite da un tecnico o da un rivenditore autorizzato Sunrise Medical.

2) Qualora si rendesse necessario fare esaminare il prodotto durante il periodo di validità della garanzia, avvisare immediatamente il rivenditore autorizzato Sunrise Medical, fornendo tutte le informazioni relative al problema verificatosi. Nel caso in cui l'utente si trovi in una località lontana dalla sede del rivenditore Sunrise Medical di riferimento, la riparazione o la sostituzione prevista dalle condizioni di garanzia potrà essere eseguita da un altro rivenditore designato da Sunrise Medical.

3) Se è necessario fare riparare o sostituire una parte qualsiasi della carrozzina in seguito a un difetto di materiale o di fabbricazione specifico, entro 24 mesi dalla data di acquisto dell'acquirente originale, e sempre che il prodotto sia ancora di sua proprietà, la parte o le parti saranno riparate o sostituite gratuitamente se inviate al rivenditore autorizzato. Nota: questa garanzia non è trasferibile.

4) Per qualsiasi componente riparato o sostituito, l'utente beneficerà di queste disposizioni per il periodo rimanente della garanzia applicabile alla carrozzina.

5) I componenti sostituiti dopo la scadenza della garanzia originale sono coperti per altri 12 mesi.

6) Le parti di consumo deperibili non saranno coperte da garanzia durante il normale periodo di garanzia a meno che non presentino chiari segni di logorio eccessivo dovuto direttamente a un difetto di produzione. Queste parti includono, ma non si limitano a: rivestimento di stoffa, pneumatici, camere d'aria e parti simili.

7) Le condizioni della garanzia riportate sopra sono valide per tutte le parti del prodotto, per i modelli acquistati a prezzo pieno.

8) In circostanze normali, non si accetta alcuna responsabilità qualora sia stato necessario riparare o sostituire il prodotto come risultato diretto dei seguenti fattori:

- a) Il prodotto o un suo componente non è stato mantenuto in buono stato, o non sono stati effettuati i necessari interventi di manutenzione, secondo le raccomandazioni del produttore, come indicato nel Manuale d'uso e/o nel Manuale tecnico. Non sono state usate solo parti originali.
- b) Il prodotto, o parte di esso, ha subito dei danni a causa di negligenza, incidente o uso improprio.
- c) Il prodotto, o parte di esso, è stato alterato rispetto alle specifiche del produttore, o le riparazioni sono state eseguite prima di aver avvisato il tecnico autorizzato.
- d) Il prodotto presenta segni di corrosione dovuti ad una cattiva manutenzione

## Trasportabilità

### ⚠️ AVVERTIMENTO!

Il rischio di gravi lesioni o di decesso aumenta pericolosamente se questa raccomandazione viene ignorata.

Trasporto della carrozzina su un veicolo:

Una carrozzina fissata su un veicolo non fornisce lo stesso livello di protezione e sicurezza del sedile del veicolo stesso. Si raccomanda di utilizzare sempre per l'utente il sedile del veicolo. Poiché non è sempre possibile trasferire l'utente sul sedile del veicolo, qualora sia necessario trasportare l'utente seduto in carrozzina, attenersi alle istruzioni seguenti:

1. Verificare che il veicolo sia dotato dell'equipaggiamento adatto per il trasporto di un passeggero seduto in carrozzina ed assicurarsi che le modalità di accesso al veicolo siano idonee al tipo di carrozzina. Il pianale del veicolo deve avere la resistenza necessaria per sostenere il peso complessivo dell'utente, della carrozzina e degli accessori.

2. Attorno alla carrozzina deve essere disponibile uno spazio sufficiente per consentire un facile accesso per agganciare, stringere e sganciare le cinghie di ancoraggio della carrozzina e le cinghie di ritenuta per l'utente.

La carrozzina occupata deve essere rivolta in avanti e fissata con la cinghia di ancoraggio della carrozzina e le cinghie di ritenuta per l'utente (sistemi WTORS che soddisfano i requisiti dello standard ISO 10542 o SAE J2249) in conformità alle istruzioni del produttore dei WTORS.

4. L'utilizzo della carrozzina in altre posizioni, all'interno di un veicolo non è stato testato. Ad esempio, non trasportare mai la carrozzina rivolta lateralmente (Fig. A).

5. La carrozzina deve essere fissata con un sistema di ritenuta ad ancoraggio a norma ISO 10542 o SAE J2249 con cinghie anteriori non regolabili e cinghie posteriori regolabili dotate generalmente di fermi Karabiner/ganci a S e supporti di fissaggio con fibbia e linguetta. Questi sistemi di ritenuta comprendono normalmente 4 cinghie separate da agganciare ciascuna ad un angolo della carrozzina.

6. Le cinghie di ancoraggio devono essere fissate al telaio centrale della carrozzina, come illustrato nell'immagine nella pagina seguente, e non ad altri attacchi o accessori, ad es. non attorno ai raggi delle ruote, ai freni o agli appoggiatesta.

7. Agganciare le cinghie di ancoraggio in modo che l'inclinazione sia il più vicino possibile a un angolo di 45° e stringerle bene seguendo le istruzioni del fabbricante.

8. Non effettuare alterazioni o sostituzioni dei punti di fissaggio o della struttura, del telaio o dei componenti della carrozzina senza consultare il fabbricante. La mancata osservanza di questa avvertenza farà sì che la carrozzina Sunrise Medical non sia più considerata idonea al trasporto su un veicolo a motore.

9. Usare sia la cintura pelvica sia la cintura toracica per assicurare l'utente e ridurre la possibilità di impatto della testa e del torace con i componenti del veicolo e il conseguente grave rischio di lesioni all'utente e agli altri occupanti del veicolo. (Fig. B) La cintura toracica deve essere fissata al montante "B" del veicolo; la mancata osservanza di questa istruzione può aumentare il rischio di gravi lesioni addominali all'utente.

10. Installare un appoggiatesta idoneo per il trasporto (si veda l'etichetta sull'appoggiatesta) e posizionarlo sempre adeguatamente durante il trasporto.

11. Non utilizzare come sistemi di ritenuta in un veicolo in movimento supporti posturali per l'utente (cinghie pelviche, cinture pelviche) che non siano etichettati a norma dei requisiti specificati nello standard ISO 7176-19:2001 o SAE J2249.

12. La sicurezza dell'utente durante il trasporto dipende dall'accuratezza impiegata nell'assicurare le cinghie di ancoraggio. Questa operazione deve essere eseguita da persone che abbiano ricevuto adeguate istruzioni e/o addestramento per l'uso.

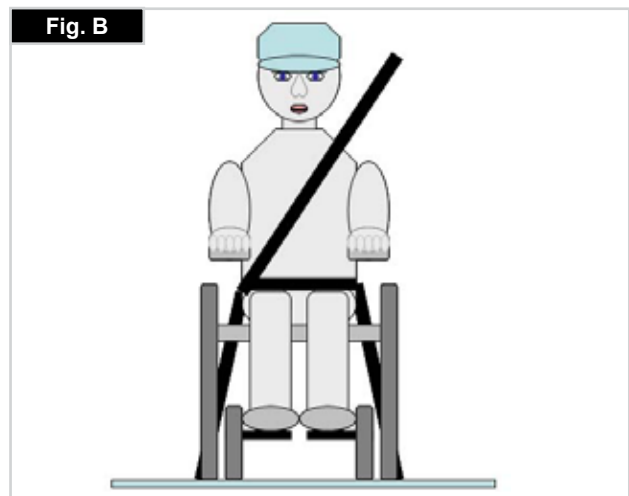
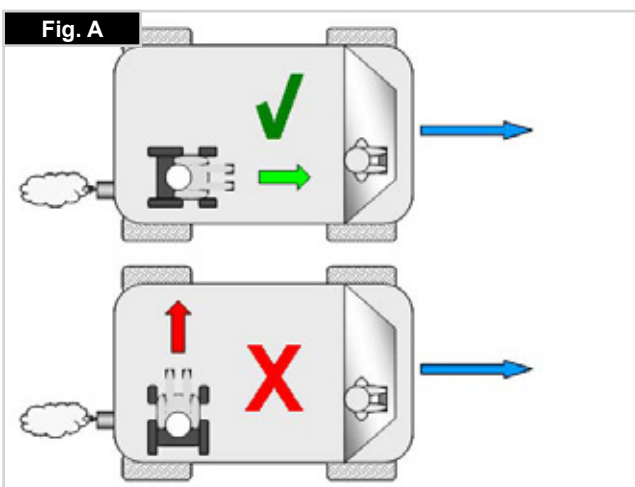
13. Quando possibile, rimuovere e riporre tutta l'attrezzatura ausiliaria della carrozzina, per esempio: portastampelle, cuscini e tavolini.

14. La pedana articolata/elevabile non deve essere usata in posizione elevata durante il trasporto di carrozzina e utente, con la carrozzina fissata mediante i sistemi di ritenuta idonei.

15. Se lo schienale è reclinato, riportarlo in posizione verticale.

16. Il freno deve essere attivato.

17. Fissare i sistemi di ritenuta al montante "B" del veicolo e assicurarsi che tra le cinture e il corpo non vi siano componenti della carrozzina, come braccioli o ruote.



## Trasportabilità >>>

### ISTRUZIONI PER I SISTEMI DI RITENUTA DELL'OCCUPANTE:

1. Indossare la cintura pelvica bene in basso, contro il bacino, in modo che l'angolo in inclinazione sia compreso tra 30 e 75 gradi rispetto al piano orizzontale.

Si consiglia di regolare la cintura in modo che l'angolo sia il più vicino possibile a 75 gradi, ma non li superi. (Fig. C)

2. Far passare la cintura toracica sopra la spalla e lungo il torace come illustrato nelle Figure D ed E

Stringere le cinture di ritenuta il più possibile, assicurando al contempo il comfort dell'utente.

Assicurarsi che le cinture di ritenuta non si attorciglino durante l'uso.

Far passare la cintura di ritenuta della parte superiore del tronco sopra la spalla e lungo il torace come illustrato nelle Figure D ed E.

3. I punti di attacco alla carrozzina sono la parte laterale anteriore interna, appena sopra la ruota anteriore, e la parte laterale posteriore del telaio. Le cinghie sono fissate intorno alle parti laterali del telaio, al punto di intersezione tra i tubi orizzontali e verticali. (Vedere Figg. G - K)

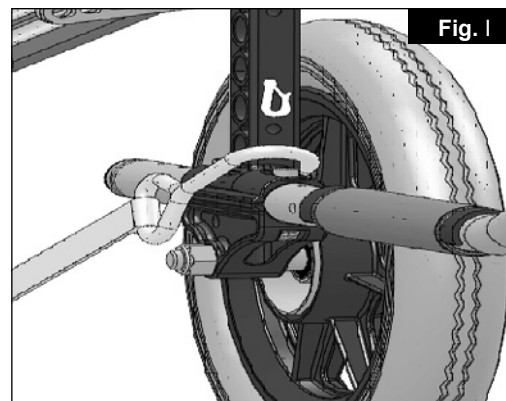
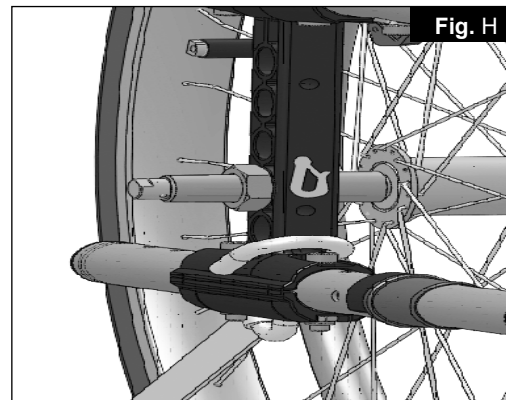
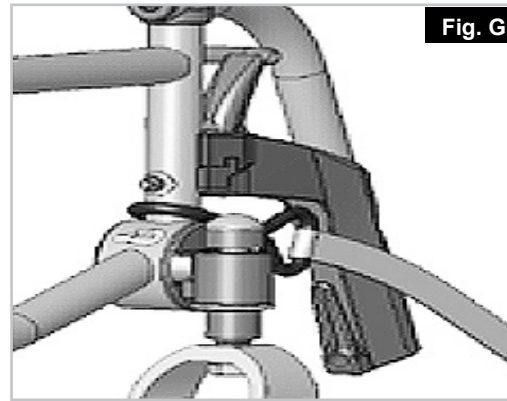
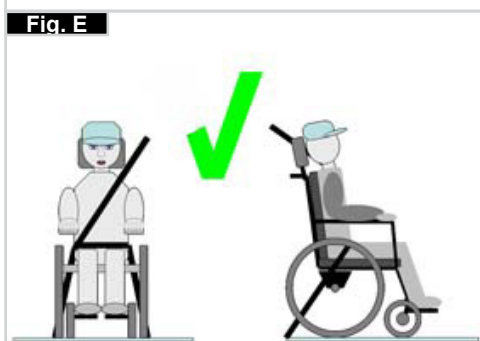
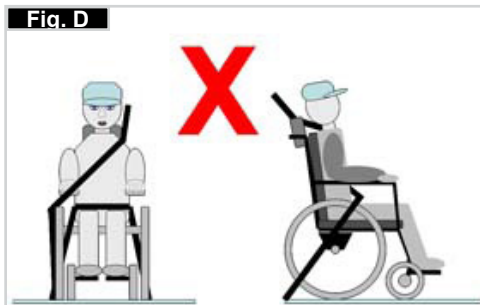
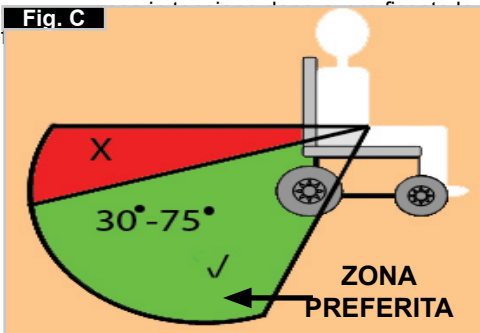
4. Il simbolo di ancoraggio (Fig. F) sul telaio della carrozzina indica la posizione delle cinture di ritenuta. Le cinghie posteriori devono essere fissate al punto di ancoraggio delle cinghie anteriori per

### POSIZIONAMENTO DELLE CINGHIE DI ANCORAGGIO SULLA CARROZZINA:

1. Posizione delle etichette di ancoraggio anteriori e posteriori (Fig. G-H-I).

2. Posizione delle cinghie di ancoraggio anteriore (Fig. G) e posteriore (Fig. H-I) e dell'etichetta di ancoraggio sulla carrozzina.

3. Vista laterale delle cinghie di ancoraggio, (Fig. J).



**CHIUSURA**

Per prima cosa togliere il cuscino della carrozzina e lo schienale e ribaltare la pedana o gli appoggiapiedi separati. Afferrare il rivestimento o i tubi del sedile al centro da dietro e tirarli verso l'alto. La carrozzina si richiuderà. A seconda del modello, è possibile rimuovere la pedana per ridurre al minimo l'ingombro, ad es. per trasportare la carrozzina in auto. A questo scopo, sbloccare la leva all'esterno e spostare la pedana lateralmente quindi estrarre la pedana dalla sede (Fig. 1).

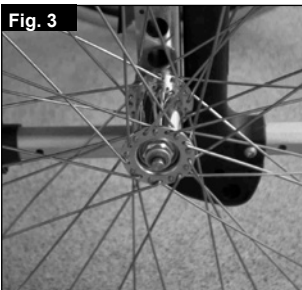


**APERTURA**

Premere sui tubi del sedile (vedere figura). La carrozzina si aprirà. Spingere i tubi fino a bloccarli in posizione nel telaio della seduta. Per semplificare questa operazione, tenere la carrozzina inclinata lateralmente in modo da alleggerire il peso su una ruota posteriore. **Fare attenzione a non infilare le dita nella crociera.** Riposizionare il cuscino e lo schienale (Fig. 2).



**Perni ad estrazione rapida delle ruote posteriori** Le ruote posteriori sono dotate di un perno ad estrazione rapida. Le ruote possono essere estratte o inserite senza la necessità di utilizzare degli utensili. Per l'estrazione delle ruote è sufficiente premere il pulsante posizionato sul perno ad estrazione rapida (1) ed estrarre la ruota (Fig. 3).



**AVVERTENZA**

**L'inserimento del perno nel supporto deve avvenire premendo il relativo pulsante. Rilasciando il pulsante la ruota si bloccherà all'interno del suo supporto. Il pulsante di blocco deve ritornare nella sua posizione di partenza.**

**COME SEDERSI DA SOLI IN CARROZZINA (FIG. 4.0)**

- Spingere la carrozzina contro una parete o un mobile ben solido;
- Assicurarsi che i freni siano azionati;
- Accertarsi che la pedana sia sollevata;
- Quindi sedersi in carrozzina;
- Abbassare la pedana ed appoggiare i piedi davanti alle cinghie fermatallone.



**COME SCENDERE DA SOLI DALLA CARROZZINA (FIG. 4.1)**

- Assicurarsi che i freni siano azionati;
- La pedana dovrebbe essere sollevata;
- Con le mani appoggiate sui braccioli, piegarsi leggermente in avanti per spostare il peso del corpo verso la parte anteriore della seduta. Quindi appoggiare i piedi per terra, con uno dei due piedi bene indietro, ed alzarsi.



**AVVERTENZA!**

- Mentre ci si alza, non appoggiarsi sugli appoggiapiedi o la carrozzina potrebbe ribaltarsi. È più facile e più sicuro sedersi in carrozzina con gli appoggiapiedi sollevati o staccati dalla carrozzina in modo che non siano di intralcio.
- Prima di salire o scendere dalla carrozzina inserire sempre i freni.

**Opzioni – Salicordoli**

**PEDANA PER IL RIBALTAMENTO**

La pedana per il ribaltamento della carrozzina è utilizzata dall'accompagnatore per il superamento di un ostacolo. Premere semplicemente con il piede sulla pedana e la carrozzina si solleverà leggermente per salire, ad esempio, sul cordolo di un marciapiede (Fig. 5).



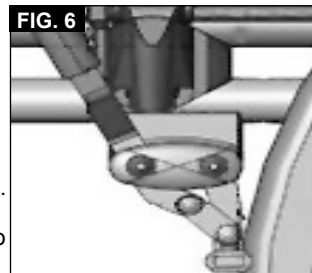
**ATTENZIONE!**

Sunrise Medical raccomanda vivamente l'uso di una pedana su ogni modello con ruote da transito e anche su tutti i modelli gestiti in modo preminente da un accompagnatore poiché, se inclinando la carrozzina per superare un ostacolo si tirano indietro i montanti posteriori, si rischia di danneggiarli.

**Opzioni - Freni**

**FRENI**

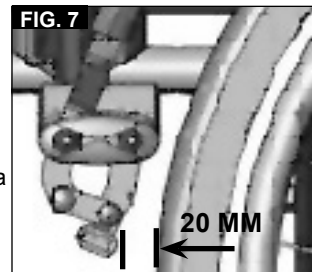
La carrozzina è dotata di due freni. I freni agiscono direttamente sui pneumatici. Per bloccare la ruota, spostare in avanti entrambe le leve del freno sino al loro arresto. Per sbloccare la ruota, riportare le leve del freno nella posizione di partenza.



L'azione dei freni sarà ridotta in caso di:

- profilo consumato dei pneumatici
- insufficiente pressione dei pneumatici
- pneumatici bagnati
- freno regolato non correttamente.

I freni non sono stati progettati per essere azionati quando la carrozzina è in movimento. Non azionare mai i freni durante la guida. Frenare sempre aiutandosi con i corrimani. Verificare che la distanza tra il freno ed il pneumatico sia conforme alle specifiche. Per la regolazione, allentare le viti e regolare la distanza corretta. Avvitare di nuovo le viti (Fig. 6-7).



**ATTENZIONE!**

dopo ogni modifica della posizione delle ruote posteriori, controllare la regolazione dei freni e se necessario provvedere nuovamente alla loro regolazione.

in caso di montaggio non appropriato della prolunga della leva del freno, questa potrebbe rompersi a causa della maggiore pressione esercitata.

Non appoggiarsi sulla prolunga del freno mentre si sale e si scende dalla carrozzina, per evitare che si rompa. Gli spruzzi d'acqua provenienti dalle ruote possono causare il malfunzionamento dei freni.

**FRENI A TAMBURO**

I freni a tamburo permettono all'accompagnatore di frenare in modo funzionale e sicuro. Possono essere azionati con l'ausilio di una leva di blocco (1) per impedire qualsiasi spostamento indesiderato. Lo scatto della leva di blocco deve ben udibile. I freni a tamburo funzionano indipendentemente dalla pressione dei pneumatici. La carrozzina non può essere spostata con i freni a tamburo inseriti (Fig. 8).



**ATTENZIONE!**

I freni a tamburo devono essere regolati solamente da un rivenditore autorizzato.

## Opzioni - Pedane

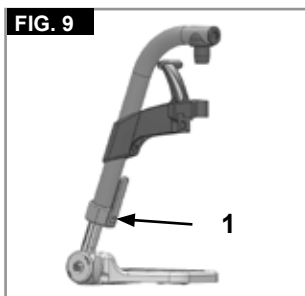
### APPOGGIAPIEDI:

Gli appoggiapiedi possono essere sollevati per facilitare i trasferimenti nella carrozzina.

#### Lunghezza pedana

Per gli utenti con gambe lunghe abbassare la pedana all'altezza desiderata utilizzando le viti (1). Allentare le viti, sistemare i tubi nella posizione desiderata, quindi stringere le viti (vedere la sezione sulle coppie di serraggio).

Devono esserci sempre almeno 2,5 cm tra la pedana e il terreno (Fig. 9).



#### Appoggiapiedi regolabile in inclinazione

Può essere regolato per modificare l'angolazione rispetto al terreno. Rimuovere la vite, tirare verso l'interno, impostare all'angolo desiderato e spingere nuovamente. Terminata la regolazione, stringere nuovamente la vite.

Dopo ogni regolazione, controllare che tutte le viti siano ben strette (vedere la pagina relativa alla coppia di serraggio).

Verificare che sia mantenuta la distanza minima da terra (2,5 cm) (Fig. 10).



### ATTENZIONE!

- La pedana non deve essere usata per sollevare o trasportare la carrozzina.
- Non utilizzare l'appoggiapiedi per salire o scendere dalla carrozzina. Prima dell'operazione, ribaltare l'appoggiapiedi e ruotare la pedana il più possibile verso l'esterno.

### PEDANA ELEVABILE

(Fig. 11-13)

Per estrarla, tirare la leva (1), ruotare la pedana verso l'esterno, quindi staccarla.

### REGOLAZIONE DELL'ALTEZZA:

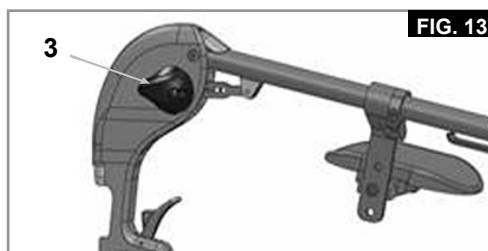
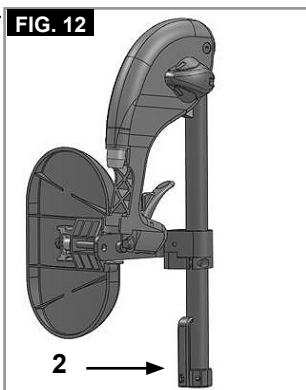
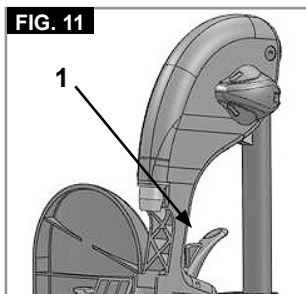
Allentando la vite (2) è possibile regolare la lunghezza della pedana con continuità. Regolare all'altezza desiderata e stringere la vite.

### ATTENZIONE!

La distanza tra la pedana e il terreno deve essere di almeno 40 mm.

### REGOLAZIONE DELL'ANGOLO:

Spingere la leva (3) verso il basso con una mano, sostenendo il peso dalla pedana con l'altra mano. Una volta raggiunto l'angolo desiderato, lasciare andare la leva per bloccare la pedana in una delle posizioni prestabilite.



## REGOLAZIONE DELL'APPOGGIAPOLPACCI

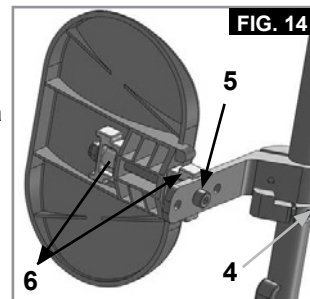
(Fig. 14).

L'appoggiapolpacci può essere regolato come segue.

Altezza: svitare il bullone (4) e spostare il pezzo di bloccaggio nella posizione desiderata. Ruotando il pezzo di bloccaggio si può regolare anche l'angolazione.

Profondità: svitare il bullone (5) e spostare l'appoggiapolpacci nella posizione desiderata.

Larghezza: svitare il bullone (5) e spostare gli spaziatori (6) dietro l'appoggiapolpacci per raggiungere la posizione desiderata.



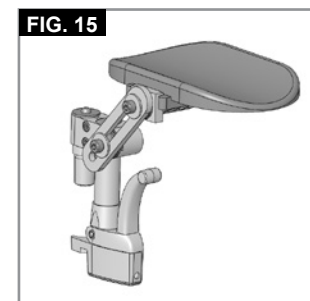
### AVVERTENZA!

- Tenere le mani lontano del meccanismo di regolazione tra il telaio e le parti mobili della pedana mentre si alza o si abbassa la pedana.
- Assicurarsi che i dispositivi di fissaggio siano bloccati in posizione.
- Le pedane non devono essere usate per sollevare o trasportare la carrozzina.
- Fare attenzione a non schiacciarsi le dita! Quando si muove la pedana verso l'alto o verso il basso, non infilare le dita nel meccanismo di regolazione tra le parti mobili.

## SUPPORTO PER AMPUTATI

(Fig. 15).

Il supporto per amputati può essere regolato in tutte le direzioni, a seconda delle esigenze.



## Opzioni - Ruote anteriori

### RUOTE ANTERIORI, PIASTRA DI REGOLAZIONE DELLA RUOTA ANTERIORE, FORCELLA DELLA RUOTA ANTERIORE

È possibile che la carrozzina viri leggermente verso destra o sinistra o che sia presente una vibrazione delle ruote anteriori. I motivi possono essere i seguenti:

- il movimento della ruota in avanti o all'indietro non è correttamente regolato
- La campanatura non è regolata correttamente.
- La pressione delle ruote posteriori e/o delle ruote anteriori non è corretta; le ruote non girano con facilità.

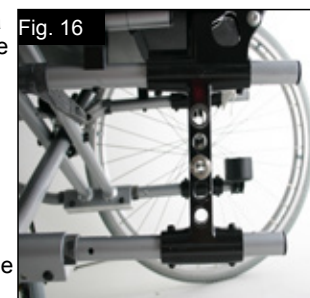
Una regolazione adeguata delle ruote anteriori è la condizione essenziale per il movimento rettilineo della carrozzina. La regolazione delle ruote anteriori deve essere sempre eseguita da un tecnico autorizzato. Ogni volta che la posizione delle ruote posteriori viene modificata bisogna sempre regolare i freni nuovamente.

## Opzioni - Ruota anteriore, adattatore

L'altezza della seduta è determinata dalla posizione delle ruote anteriori e posteriori. Modificando la posizione delle ruote posteriori e anteriori e usando dei distanziali è possibile regolare l'altezza della seduta.

### ATTENZIONE!

Dopo avere regolato l'altezza della seduta, stringere nuovamente tutte le viti e regolare nuovamente i freni.



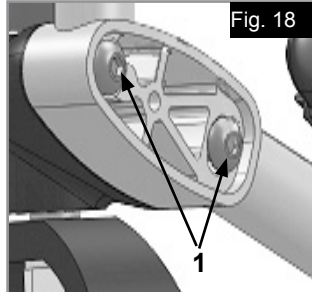
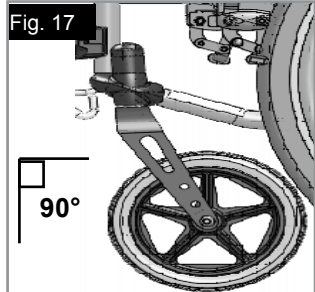
## Opzioni - Ruota anteriore, adattatore >>>

### NOTA:

Modificando la posizione della ruota anteriore/posteriore è possibile cambiare l'angolazione dell'asse delle ruote anteriori. L'angolo deve essere circa 90°.

### REGOLAZIONE DELL'ANGOLO DELL'ASSE DELLE RUOTE ANTERIORI:

Allentare le viti (1), estrarre l'adattatore, impostare l'angolo a 90° e stringere nuovamente le viti (Fig. 17-18).



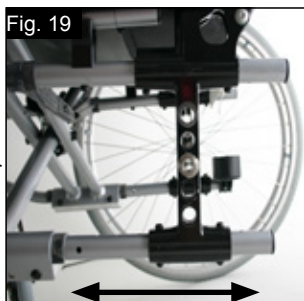
### ATTENZIONE!

L'angolo dell'asse di entrambe le ruote deve essere lo stesso.

### POSIZIONE ORIZZONTALE DELL'ASSE

La piastra dell'asse può essere spostata in avanti per offrire una maggiore manovrabilità, o indietro per dare maggiore stabilità (Fig. 19).

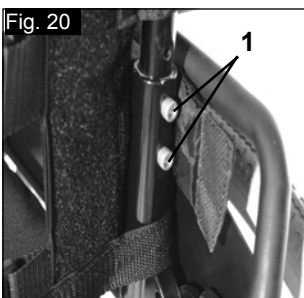
Maggiore è l'interasse, minore è il rischio di ribaltamento della carrozzina



## Opzioni - Schienale

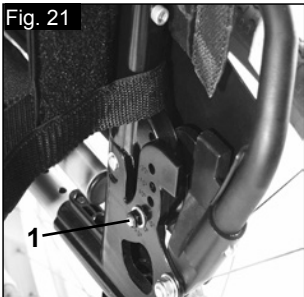
### SCHIENALE AD ALTEZZA REGOLABILE

L'altezza dello schienale può essere impostata in 2 o 3 posizioni diverse a seconda del modello (41 cm, 43,5 cm e 46 cm). Allentare e rimuovere i bulloni (1)+(2) e spingere il tubo dello schienale nella posizione desiderata. Stringere i bulloni (Fig. 20).



### SCHIENALE REGOLABILE IN ANGOLAZIONE

L'angolo dello schienale può essere regolato in 6 posizioni diverse (5° in avanti, 0°, 5°, 10°, 15° e 20° indietro). Per regolare l'angolo, rimuovere la vite (1), impostare l'angolo desiderato e stringere nuovamente la vite (Fig. 21).



### SCHIENALE REGOLABILE IN ANGOLAZIONE (7° - 30°)

Tirando le due leve contemporaneamente (1), lo schienale può essere sbloccato e poi sistemato nella posizione desiderata.

Quando si rilasciano le due leve (1) lo schienale si blocca automaticamente in posizione (Fig. 22).



### ATTENZIONE!

- Si raccomanda di abbinare uso allo schienale regolabile in angolazione la prolunga posteriore del telaio.
- Si raccomanda di abbinare allo schienale regolabile in angolazione le ruotine antiribaltamento (distanza massima da terra: 3-5 cm).
- Si raccomanda di abbinare allo schienale regolabile in angolazione all'asta stabilizzatrice.

### SCHIENALE ABBATTIBILE A METÀ

Apertura dello schienale: Per sistemare lo schienale in posizione verticale, spingere le manopole verso l'alto e in avanti fino a quando non si bloccano in posizione.

### AVVERTENZA!

Tenere dita e altri oggetti lontano dal meccanismo di chiusura quando si chiude lo schienale per evitare di subire lesioni o causare danni.

Chiusura dello schienale: Lo schienale può essere piegato per riporre più facilmente la carrozzina.

### ATTENZIONE!

Non cercare di piegarlo quando è sotto carico o si rischia di rompere la leva.

Per chiudere lo schienale, sistemarsi dietro la carrozzina e premere le due levette (Fig. 23 - 24) ai lati dello schienale (sopra i braccioli). Piegare lo schienale.



### TELO SCHIENALE REGOLABILE

Per regolare la tensione dello schienale in tela, utilizzare le apposite cinghie (Fig. 25).

### ATTENZIONE!

Non stringere troppo la cinghia di tensionamento, per non interferire con il meccanismo di chiusura della carrozzina.

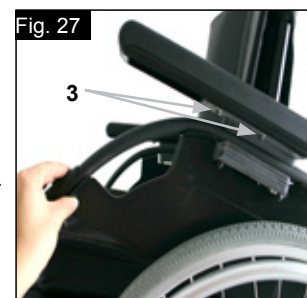
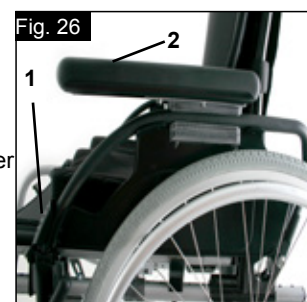


## Opzioni - Protezione laterale

### SPONDINE STANDARD, RIBALTABILI, RIMOVIBILE CON BRACCIOLI CORTI O LUNGI

Le spondine hanno bordi smussati per potersi avvicinare ad un tavolo. Per ribaltare il bracciolo, spingere la leva (1) in modo che la spondina si sblocchi (Fig. 26 + 27).

Per regolare l'altezza del bracciolo (2), montare la staffa del distanziatore in posizioni diverse. A questo scopo, allentare le viti, spostare la staffa del distanziatore e quindi stringere le viti. Per regolare la lunghezza del bracciolo, allentare le viti (3), spostare il bracciolo nella posizione desiderata e quindi stringere le viti (Fig. 27).



**Opzioni – Spondina >>>****ATTENZIONE!**

Non utilizzare le spondine o i braccioli per sollevare o trasportare la carrozzina.

**ATTENZIONE!**

Nel regolare l'altezza del bracciolo, fare attenzione a non pizzicarsi le dita.

**SPONDINE RIBALTABILI, CON BRACCIOLI CORTI O LUNGI ESTRAIBILI, REGOLABILI IN ALTEZZA**

L'altezza del bracciolo può essere regolata come segue.

Spingere la leva verso il basso e spostare il bracciolo all'altezza desiderata.

Rilasciare la leva e premere il bracciolo verso il basso fino a quando si blocca in posizione. Controllare sempre che le spondine siano inserite correttamente.

Per ribaltare il bracciolo, spingere la leva (1) in modo che la spondina si sblocchi.

Per regolare la lunghezza del bracciolo, allentare le viti (2), spostare il bracciolo nella posizione desiderata e quindi stringere le viti (Fig. 28).

**ATTENZIONE!**

Non utilizzare le spondine o i braccioli per sollevare o trasportare la carrozzina.

**ATTENZIONE!**

Quando si utilizza una ruota posteriore da 24", spostare il bracciolo di una posizione più in alto.

**BRACCIOLI AD ASTA SINGOLA REGOLABILI IN ALTEZZA**

Per regolare l'altezza, tirare la leva (1) e spostare il bracciolo (2) all'altezza desiderata.

Successivamente, controllare che la leva (1) si blocchi in posizione. Per togliere il bracciolo, procedere allo stesso modo.



Per estrarre completamente la spondina, spingere la leva (2). Anche quando si monta la spondina la leva (2) deve essere tirata. Controllare sempre che la spondina si blocchi nella posizione corretta nella sede. (Fig. 29).

**Opzioni – Ruotine antiribaltamento****RUOTINE ANTIRIBALTAMENTO**

Le ruotine antiribaltamento offrono un'ulteriore sicurezza per gli utenti inesperti che stanno imparando ad usare la carrozzina. Le ruotine evitano che la carrozzina si ribalti all'indietro. Inserire le ruotine antiribaltamento nel tubo del telaio fino a far entrare il primo dei due pulsanti a molla nel primo foro del tubo (Fig. 30).

**AVVERTENZA!**

Se le ruotine antiribaltamento sono posizionate in modo non corretto è più probabile che la carrozzina si ribalti all'indietro. Ruotare le ruotine verso l'alto quando si affrontano ostacoli ingombranti (come un marciapiede) per evitare che tocchino terra, e poi girarle verso il basso per riportarle nella posizione normale.

**NOTA:** non inserire entrambi i pulsanti del tubo delle ruotine antiribaltamento nel tubo del telaio poiché le ruotine potrebbero danneggiarsi e non essere più efficaci. Spingere il secondo pulsante di blocco esposto per sollevare o rimuovere le ruotine di sicurezza. Devono esserci sempre tra 3 e 5 cm tra il tubo e il terreno. Ruotare le ruotine verso l'alto quando si affrontano ostacoli ingombranti (come un marciapiede) per evitare che tocchino terra. Quindi girare le ruotine verso il basso nella posizione normale (Fig. 30).

**AVVERTENZA!**

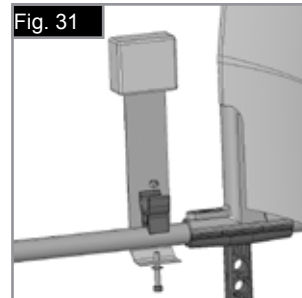
Se le ruotine antiribaltamento sono posizionate in modo non corretto è più probabile che la carrozzina si ribalti all'indietro.

**Opzioni – Cintura pelvica****AVVERTENZA!**

Prima di usare la carrozzina assicurarsi che la cintura di sicurezza sia indossata e regolata correttamente.

La cintura pelvica va fissata alla carrozzina come mostrato nelle figure. La cintura pelvica è composta da due parti. Esse vengono fissate utilizzando il bullone di fermo per il blocco del sedile infilato nell'occhiello della cintura. La cintura viene fatta passare sotto la parte posteriore del pannello laterale (Fig. 31)

Regolare la posizione della cintura in modo che le due parti della fibbia si trovino al centro della seduta. (Fig. 32)



Regolare la cintura pelvica per adattarla alle esigenze dell'utente nel modo seguente:

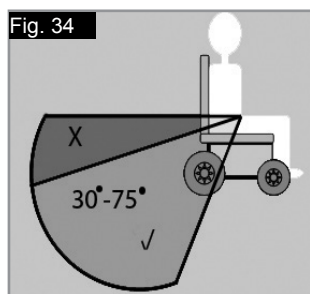
Per aumentare la lunghezza della cintura:	Per diminuire la lunghezza della cintura	✓
Tipo A	Tipo A	Tipo A
Tipo B	Tipo B	Tipo B
Far passare la cintura attraverso le guide di regolazione e la fibbia maschio per allungare la cintura.	Far ripassare la cintura attraverso la fibbia maschio e le guide di regolazione.	Controllare che la cintura non sia arrotolata sulla fibbia maschio.



## Opzioni – Cintura pelvica >>>

Quando si allaccia la cintura, controllare lo spazio tra la cintura e l'utente; se la regolazione è corretta, deve essere possibile infilarvi una mano. (Fig. 33)

Normalmente la cintura pelvica deve essere fissata in modo che le cinghie formino un angolo di circa 45 gradi e, quando regolata correttamente, non permetta all'utente di scivolare in avanti. (Fig. 34)



<p><b>Per chiudere la fibbia:</b> Inserire bene la fibbia maschio nella fibbia femmina.</p>	<p><b>Per slacciare la cintura:</b> Fare pressione sulle parti esposte della fibbia maschio spingendole verso il centro oppure premere il pulsante della fibbia femmina tirando contemporaneamente le due parti verso l'esterno.</p>

## CONSIGLI PER IL CLIENTE

### ⚠ AVVERTIMENTO!

- Non fare affidamento solamente sulla cintura pelvica durante il trasporto dell'utente in carrozzina in un veicolo. Utilizzare il sistema di ritenuta per il passeggero fornito nel veicolo.
- Prima dell'uso, si raccomanda di controllare la cintura per verificare che sia regolata correttamente e priva di ostacoli o segni di usura e che la fibbia si chiuda bene.
- La mancata verifica della sicurezza e della regolazione della cintura pelvica prima dell'uso può causare gravi lesioni all'utente. Per esempio, se la cintura è allentata eccessivamente, l'utente potrebbe scivolare in avanti sulla carrozzina e rischiare il soffocamento.

## MANUTENZIONE:

Controllare regolarmente la cintura pelvica e i componenti di fissaggio e assicurarsi che non siano logori o danneggiati. Se necessario, sostituirli. Pulire la cintura pelvica con acqua insaponata tiepida e lasciare asciugare.

### ⚠ AVVERTIMENTO!

Regolare la cintura pelvica in base alle necessità dell'utente come descritto precedentemente. Poiché l'utente potrebbe inavvertitamente allentarla, Sunrise Medical raccomanda di controllare regolarmente la lunghezza e la posizione della cintura pelvica. In caso di dubbi sull'uso e il montaggio della cintura di sicurezza, rivolgersi al personale sanitario, al rivenditore, all'assistente o all'accompagnatore.

## Opzioni - Sedile

### TELO DELLA SEDUTA STANDARD

Il telo è dotato di tiranti di Velcro su un lato che consentono di regolare la tensione del telo stesso. Per regolare il telo, richiudere la carrozzina. A questo punto togliere dal telaio i cappucci di protezione anteriori. Il telo potrà così essere estratto dal telaio. Rimuovere i tiranti in Velcro e regolare il telo. Per rimontare il telo, seguire la procedura inversa (Fig. 39)



### ⚠ ATTENZIONE!

- Per ragioni di sicurezza, è necessario che le superfici di Velcro si sovrappongano una sull'altra per almeno il 50% della loro lunghezza.
- Non stringere troppo il telo, per non interferire con il meccanismo di chiusura della carrozzina.  
Profondità del sedile

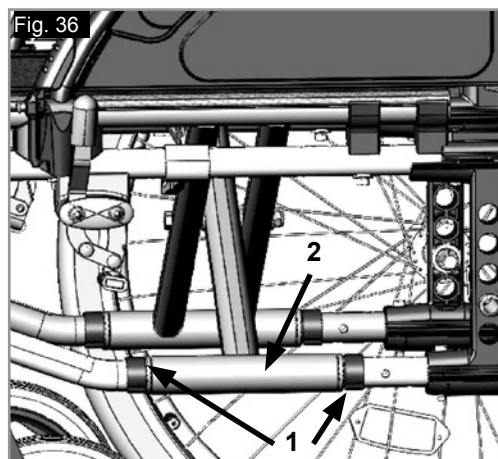
## Opzioni – Profondità del sedile

### PROFONDITÀ DEL SEDILE

Togliere gli anelli di fissaggio (1) per spingere lungo il telaio la crociera (2) e modificare così la profondità del sedile (a seconda della posizione dei tubi dello schienale).

Verificare che gli anelli di fissaggio (1) si incastrino nei fori appositi del telaio.

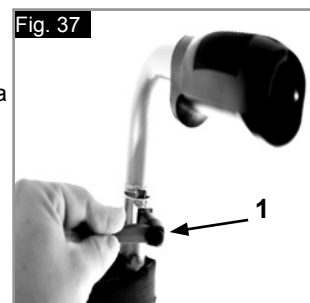
Per mantenere il telaio il più compatto possibile, la profondità del sedile può essere regolata anche mediante i tubi dello schienale (41-46 cm con incrementi di 2,5 cm). A questo scopo rimuovere le viti (1 e 2) sulla staffa del tubo dello schienale. Togliere le ruote e i braccioli e controllare che la crociera sia nella posizione desiderata (spingere la crociera come descritto sopra). Spostare i tubi dello schienale nella posizione desiderata e poi stringere le viti. Spostare il tubo della sede dei braccioli nella posizione desiderata (Fig. 36).



## Opzioni – Manopole di spinta

### MANIGLIE DI SPINTA REGOLABILI IN ALTEZZA

Grazie ad un perno le maniglie di spinta non possono staccarsi involontariamente. Rilasciare la leva di sblocco (1) per regolare le maniglia di spinta all'altezza desiderata. Dopo ogni regolazione dell'altezza delle maniglie di spinta, tirare la leva di sblocco (1) fino a stringerla (Fig. 37).



### ⚠ ATTENZIONE!

Se la leva non è fissata, quando si dovranno superare degli ostacoli si potrebbe rischiare di causare lesioni.

## Opzioni - Portastampelle

### PORTASTAMPELLE

Questo accessorio permette di trasportare le stampelle agganciandole alla carrozzina. Un cinturino di Velcro consente di fissare le stampelle (Fig. 38).

Fig. 38



#### ⚠ AVVERTENZA!

Non cercare mai di utilizzare o togliere le stampelle o altri ausili mentre la carrozzina è in movimento.

## Opzioni - Tavolino

### TAVOLINO

Il tavolino serve come superficie per lo svolgimento di varie attività. Prima dell'uso, il tavolino deve essere regolato in base alla larghezza della seduta da un tecnico autorizzato. Questa regolazione va eseguita con l'utente seduto sulla carrozzina (Fig. 39).

Fig. 39

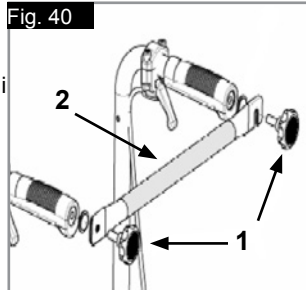


## Opzioni - Barra stabilizzatrice

### BARRA STABILIZZATRICE

Allentare la manopola a stella (1) e girare la barra stabilizzatrice (2) in modo che non sia di intralcio prima di richiudere la carrozzina. Per rimontare la carrozzina, seguire la procedura inversa.

Fig. 40



#### ⚠ ATTENZIONE!

- Prima di usare la carrozzina verificare che la barra stabilizzatrice e le manopole a stella siano nella posizione corretta e ben strette.
- Non usare mai la barra stabilizzatrice per sollevare la carrozzina!

## Opzioni - Ruotine da transito

### RUOTINE DA TRANSITO

Le **ruotine da transito** vengono normalmente utilizzate quando la carrozzina con le ruote posteriori è troppo larga per passare in determinati spazi (p. es. in aereo, in autobus ecc.) Una volta che le **ruote posteriori** sono estratte con l'ausilio dell'asse ad estrazione rapida, è possibile proseguire la guida sulle ruotine da transito. Se non utilizzate, le **ruotine da transito** sono montate in modo tale da rimanere ad una distanza di 3 cm circa dal terreno. Non ostacolano le manovre di guida, di trasporto o di ribaltamento ad es. scalini, marciapiedi ecc. (Fig. 41).

Fig. 41



#### ⚠ AVVERTIMENTO!

Durante l'utilizzo delle ruotine di transito, la carrozzina non può essere frenata.

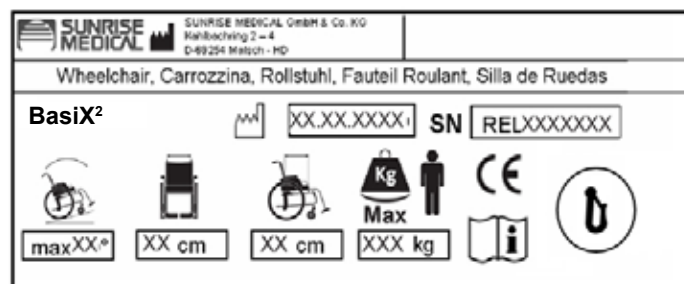
## Targhetta di identificazione

### Targhetta di identificazione

L'etichetta di identificazione è applicata sulla crociera e sul manuale d'uso. Su questa targhetta sono riportati i dati tecnici. In caso di ordine di ricambi o di reclamo è necessario comunicare i seguenti dati:

In linea con la nostra politica di continuo miglioramento nel design delle carrozzine, le specifiche del prodotto possono differire leggermente dagli esempi illustrati. I pesi, le dimensioni e i dati

# CAMPIONE



**BasiX<sup>2</sup>**  
XXXXX-XXX

Nome del prodotto/codice articolo



La pendenza superabile massima dipende dall'assetto della carrozzina, dalla postura e dalle capacità fisiche dell'utente



Larghezza seduta



Profondità (massima).



Portata massima.



Marchio CE



Guida per l'utente.



Crash test



XX.XX.XXXXI Data di produzione.



SN RELXXXXXXXXX Numero di serie.

prestazionali sono approssimati e forniti solo a scopo indicativo. Sunrise Medical è conforme ai requisiti della direttiva europea sui dispositivi medici 93/42/CEE



Tutte le carrozzine devono essere usate secondo le linee guida del produttore.

Sunrise Medical GmbH & Co.KG  
Kahlbachring 2-4  
69254 Malsch/Heidelberg  
Germania  
Tel.: +49 (0) 7253/980-0  
Fax: +49 (0) 7253/980-111  
www.SunriseMedical.com

## Copertoni e montaggio dei pneumatici

### COPERTONI E MONTAGGIO DEI PNEUMATICI

I pneumatici standard sono pieni. Verificate che la pressione dei pneumatici sia sempre quella corretta. Una pressione inadeguata può compromettere le prestazioni della carrozzina. Se la pressione è troppo bassa, sarà necessario applicare una forza maggiore per muovere la carrozzina poiché la resistenza al rotolamento è maggiore. La manovrabilità della carrozzina ne risulterà compromessa. Se la pressione è troppo alta si rischia lo scoppio del copertone. La pressione corretta è riportata su ogni singolo copertone (min. 3.5 bar).

Il montaggio o la riparazione dei copertoni avviene come per qualsiasi tradizionale copertone da bicicletta. Prima del montaggio della nuova camera d'aria verificare che nel canale del cerchione e nella parete interna del copertone non siano presenti corpi estranei. Dopo il montaggio o la riparazione controllare la pressione del copertone. La regolazione della pressione ai valori indicati e il buono stato dei copertoni sono condizioni importanti per la sicurezza e per le prestazioni della carrozzina.

### Manutenzione e cura

#### CONTROLLI PER LA SICUREZZA:

L'utente è la prima persona ad accorgersi di eventuali difetti. Ogni volta che si desidera usare la carrozzina, controllare prima quanto segue:

Che la pressione delle ruote sia corretta.  
Che i freni funzionano correttamente.  
Che le parti rimovibili siano tutte ben fissate (p. es. braccioli, pedane, assi a sgancio rapido ecc).  
In caso di danni o difetti, contattare il rivenditore autorizzato di fiducia.

#### MANUTENZIONE:

Controllare la pressione dei pneumatici ad intervalli regolari. Controllare l'usura o l'eventuale presenza di danni su tutti i copertoni ad intervalli regolari, almeno una volta all'anno. Sostituire i pneumatici non appena si notano segni di usura o danni. Controllare l'usura o l'eventuale presenza di usura o danni sui rivestimenti della seduta e dello schienale a intervalli regolari, almeno una volta all'anno. Sostituirli non appena si notano segni di usura o danni. Controllare l'usura o l'eventuale presenza di usura o danni su tutti i componenti del telaio e dello schienale ad intervalli regolari, almeno una volta all'anno. Sostituirli non appena si notano segni di usura o danni. Controllare l'usura o l'eventuale presenza di danni sui freni ad intervalli regolari, almeno una volta all'anno. Controllare il corretto funzionamento e la manovrabilità dei freni. Sostituire i freni non appena si notano segni di usura o danni. Controllare che tutti i bulloni siano ben serrati (vedere la sezione relativa alla coppia di serraggio) ad intervalli regolari, almeno una volta all'anno. Tutte le viti che sono essenziali alla sicurezza della carrozzina durante l'uso sono dotate di dadi di sicurezza. I dadi di sicurezza devono essere utilizzati una sola volta e sostituiti dopo l'uso.

**NOTA:** Se sono fornite indicazioni sulle impostazioni della coppia di serraggio, si raccomanda di utilizzare un dispositivo di misurazione per verificare che il serraggio sia corretto. Se la carrozzina è sporca, pulirla solamente con un detergente non corrosivo. Per la pulizia della fodera del sedile e della cintura pelvica utilizzare esclusivamente acqua e sapone. A seconda della frequenza e del modo di utilizzo, si consiglia di sottoporre la carrozzina regolarmente, almeno una volta all'anno, ad un controllo da parte di personale specializzato presso un rivenditore autorizzato Sunrise Medical.

#### ATTENZIONE!

Sabbia, sale ed acqua marina possono danneggiare i cuscinetti delle ruote anteriori e posteriori. Pulire e asciugare la carrozzina con cura qualora sia stata esposta a questi elementi.

### IGIENE IN CASO DI UTILIZZO DA PARTE DI UN ALTRO UTENTE:

Prima che la carrozzina venga riutilizzata da un altro utente, prepararla adeguatamente, spolverando e trattando con disinfettante spray tutte le superfici che entrano a contatto con l'utente.

Se si ha poco tempo a disposizione, usare un disinfettante ad alcool rapido per prodotti o dispositivi medici. Osservate le istruzioni del fabbricante per il disinfettante impiegato.

### Risoluzione dei problemi

#### Carrozzina che tende a muoversi lateralmente

- Controllare la pressione dei copertoni
- Controllare il regolare rotolamento della ruota (cuscinetti, asse)
- Controllare l'angolazione delle ruote anteriori
- Controllare che entrambe le ruote anteriori siano a contatto con il terreno

#### Vibrazioni delle ruote anteriori

- Controllare l'angolazione delle ruote anteriori
- Controllare che le viti siano serrate correttamente; se necessario, stringerle nuovamente (vedere la sezione relativa alla coppia di serraggio)
- Controllare che entrambe le ruote anteriori siano a contatto con il terreno

#### La carrozzina cigola e scricchiola

- Controllare che le viti siano serrate correttamente; se necessario, stringerle nuovamente (vedere la sezione relativa alla coppia di serraggio)
- Applicare una quantità minima di lubrificante sulle giunzioni delle parti mobili

#### La carrozzina oscilla

- Controllare l'angolo di impostazione delle ruote anteriori
- Controllare la pressione dei copertoni
- Controllate che le ruote posteriori non siano state regolate in modo differente una dall'altra

### Smaltimento / Riciclaggio dei materiali

**NOTA:** Se la carrozzina è stata messa a disposizione gratuitamente, potrebbe non essere di proprietà dell'utente. Se non è più necessaria, seguire le istruzioni fornite dall'organizzazione che ha messo a disposizione la carrozzina per la restituzione.

Di seguito vengono descritti i materiali usati per la carrozzina e l'imballaggio e come devono essere smaltiti e riciclati. Quando si organizza lo smaltimento, considerare gli eventuali regolamenti specifici in vigore localmente per lo smaltimento dei rifiuti o il riciclaggio. Questo può includere la pulizia o la disinfezione della carrozzina prima dello smaltimento.

**Alluminio:** forcelle, ruote, telai delle spondine, telai dei braccioli, telaio della pedana, manopole di spinta

**Acciaio:** dispositivi di fissaggio, perni ad estrazione rapida

**Plastica:** maniglie, fermatubi, ruote anteriori, appoggiatesta, imbottiture dei braccioli e ruote/pneumatici da 12"

**Imballaggio:** sacco in polietilene a bassa densità, scatola di cartone

**Rivestimento:** poliesteri tessuto con rivestimenti in PVC e schiuma modificata da combustione espansa.

Per lo smaltimento o il riciclaggio rivolgersi ad un centro di smaltimento autorizzato. In alternativa, la carrozzina può essere restituita al rivenditore per essere smaltita.



## Dati tecnici

### Larghezza totale:

Con ruote standard, compresi corrimani montati vicino:

LS +19 cm

Con ruote con freni a tamburo, compresi corrimani montati vicino:

LS +21 cm

### Misura della carrozzina chiusa:

Con ruote standard = 30 cm

Senza ruote standard = 24 cm

### Portata massima:

Fino a 125 kg

### Peso in kg:

Per il trasporto (senza pedana, ruote, spondine) 8,4 kg

Pedana (al pezzo):

0,8 kg

Spondine standard (al pezzo):

0,8 kg

Ruote posteriori piene da 24" (al paio)

3,8 kg

## PORTATA MASSIMA: 125 KG

### VEDERE ANCHE PAGINA 5

In conformità allo standard EN12183: 2009, tutte le parti qui elencate (teli seduta/schienale, imbottiture braccioli, pannelli laterali ecc) sono resistenti al fuoco ai sensi della norma EN1021-2.

La pendenza superabile in movimento dipende dalla configurazione della carrozzina, dalle capacità dell'utente e dallo stile di guida. Dal momento che non è possibile conoscere in anticipo le capacità dell'utente e il suo stile di guida, la pendenza superabile massima è un parametro che non può essere definito in anticipo e deve pertanto essere determinata dall'utente con l'aiuto di un accompagnatore per evitare cadute. Si raccomanda agli utenti inesperti di montare le ruotine antiribaltamento.

La carrozzina è conforme ai seguenti standard:

a) Requisiti e norme per la resistenza statica, resistenza all'urto e all'usura (ISO 7176-8)

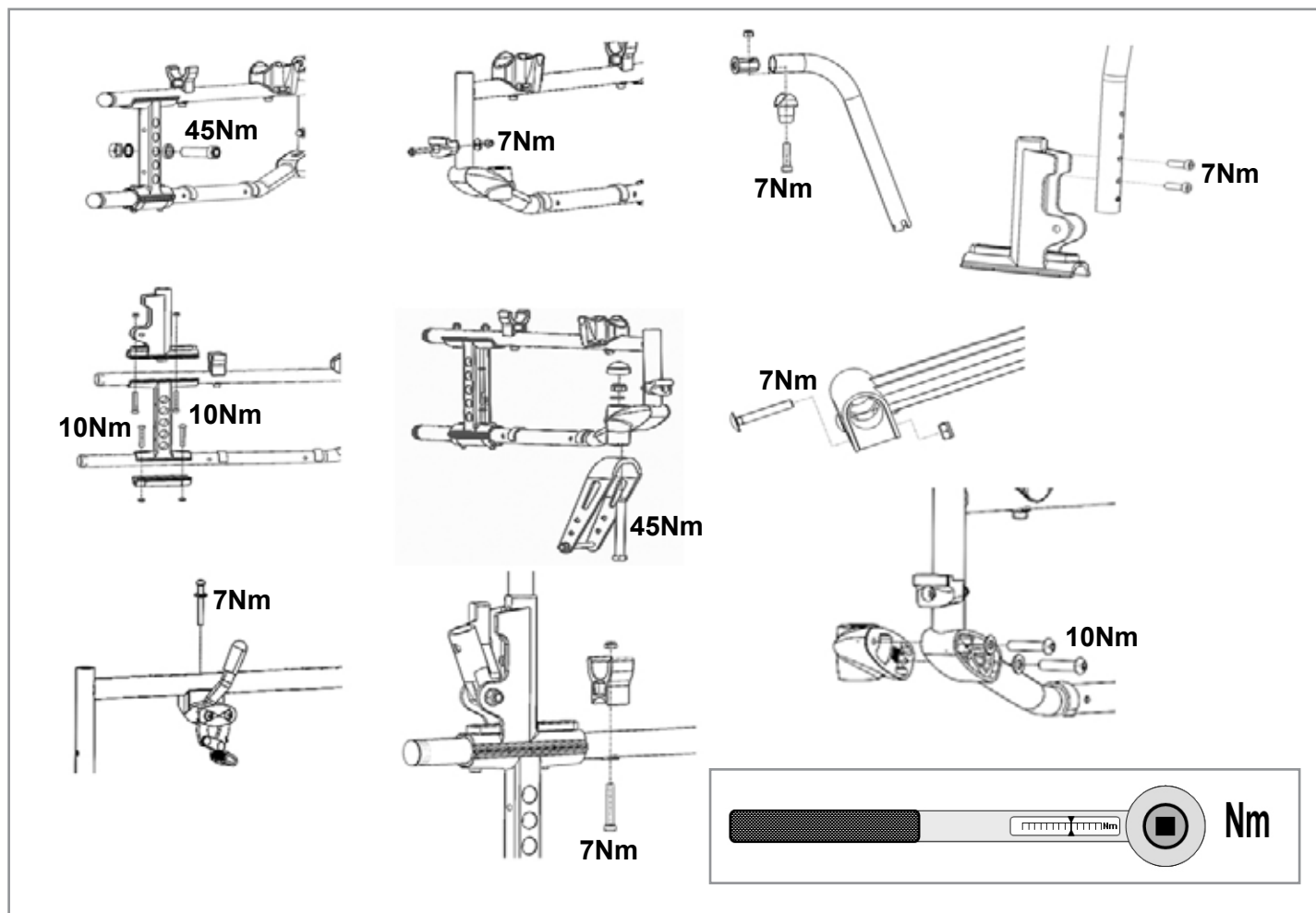
b) Requisiti di resistenza all'infiammabilità conformi allo standard ISO 7176-16 (EN 1021-1)

## Regolazione dell'altezza della seduta

425 mm	8"	1A	
450 mm	8"	2A	1B
480 mm	8"	3A	2B
505 mm	8"		3B
425 mm	6"	2A	1B
450 mm	6"	3A	2B
480 mm	6"		3B

400 mm	24"		1
425 mm	24"		2
450 mm	24"	12"	3
475 mm	24"		4
500 mm	24"		5

**Coppia di serraggio**



**LA COPPIA DI SERRAGGIO PER LE VITI M6 È 7 NM, SE NON INDICATO DIVERSAMENTE.**







Sunrise Medical GmbH & Co.KG  
Kahlbachring 2-4  
69254 Malsch/Heidelberg  
Germany  
Tel.: +49 (0) 7253/980-0  
Fax: +49 (0) 7253/980-111  
www.sunrisemedical.de

Sunrise Medical  
Thorns Road  
Brierley Hill  
West Midlands  
DY5 2LD  
Phone: 0845 605 66 88  
Fax: 0845 605 66 89  
www.SunriseMedical.co.uk

Sunrise Medical S.L.  
Poligono Bakiola, 41  
48498 Arrankudiaga – Vizcaya  
España  
Tel.: +34 (0) 902142434  
Fax: +34 (0) 946481575  
www.sunrisemedical.es

SUNRISE MEDICAL SAS  
ZAC de la Vrillonnerie  
17 Rue Michael Faraday37170  
Chambray Lès Tours  
Tél.: +33 (0) 2 47 55 44 00  
Fax: +33 (0) 2 47 55 44 03  
www.sunrisemedical.fr

Sunrise Medical Srl  
Via Riva 20, Montale  
29100 Piacenza (PC)  
Italy  
Tel.: +39 0523-573111  
Fax: +39 0523-570060  
www.sunrisemedical.it

Sunrise Medical AG  
Erlenauweg 17  
3110 Münsingen  
Switzerland  
Tel.: +41 (0) 31-958-3838  
www.sunrisemedical.ch

Sunrise Medical AS  
Dynamitveien 14 b  
1400 Ski  
Norway  
T: +47 66 96 38 00  
F: +47 66 96 38 80  
E: post@sunrisemedical.no  
www.sunrisemedical.no

Sunrise Medical AB  
Britta Sahlgrens gata 8A  
421 31 Västra Frölunda Sweden  
Tel: +46 (0) 31-748 37 00  
Fax: +46 (0) 31-748 37 37  
www.sunrisemedical.se

Sunrise Medical B.V.  
Groningenhaven 18-20  
3433 PE Nieuwegein Nederlands  
Tel.: +31 (0) 3060-82100  
Fax: +31 (0) 3060-55880  
www.sunrisemedical.nl

G2 A/S  
Graham Bells Vej 21-23 A 8200  
Arhus N  
Denmark  
Tel.: +45 87 41 31 00  
Fax: +45 87 41 31 31  
www.G2.dk

Sunrise Medical Pty. Ltd.  
6 Healey Circuit, Huntingwood,  
NSW 2148,  
Australia  
Phone: 9678 6600,  
Orders Fax: 9678 6655,  
Admin Fax: 9831 2244. Australia  
www.sunrisemedical.au