

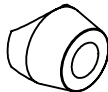


Wäsche- und Abfallsammler Picco Novo

Montageanleitung / Assembly instructions / Instructions de montage Kunststoffdeckel / Plastic lid / Couvercle en plastic

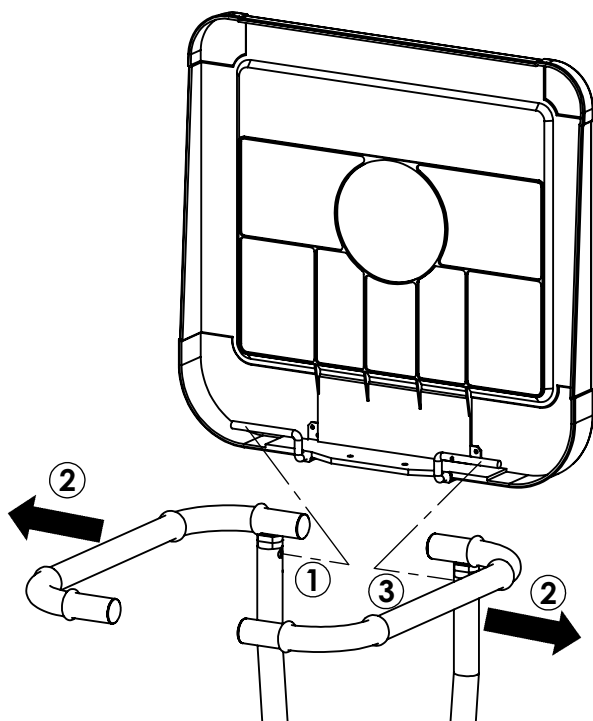
1. Linkes Achsende in Bohrung einführen
2. Bügel auseinanderziehen
3. Rechtes Achsende in Bohrung einführen
4. Demontage in umgekehrter Reihenfolge

1. Put the left end of axle into the hole
2. Stretch the frame
3. Put the right end of axle into the hole
4. Desassembling in the other way round

1. Introduisez le fin de l'axe gauche au perçage
2. Allongez l'archet
3. Introduisez le fin de l'axe droit au perçage
4. Démontez en ordre inverse

| | | |
|---|---|--|
| A 1x  Art.-Nr. 8909 | B 1x  M4x10 | C 1x  DIN 125 Ø 4,3 |
|---|---|--|

Picco Novo 60



Picco Novo120 Q

