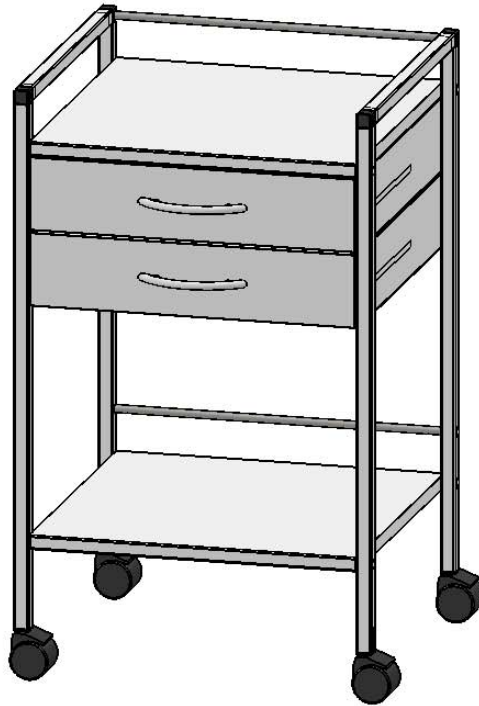


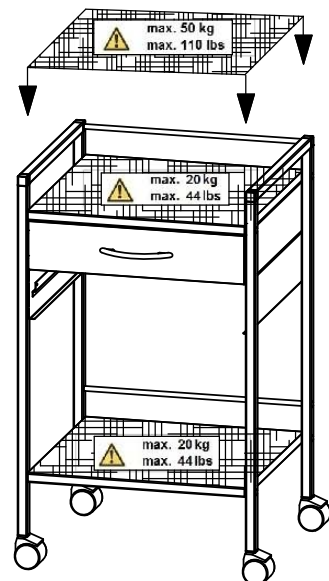
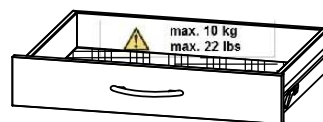
Montageanleitung / Assembly instructions / Instructions de montage Schublade / drawer / tiroir





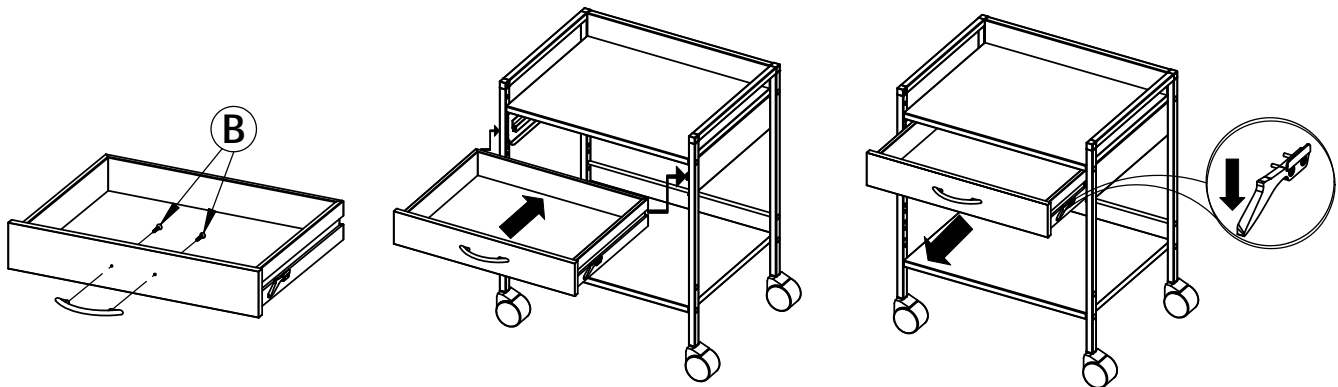
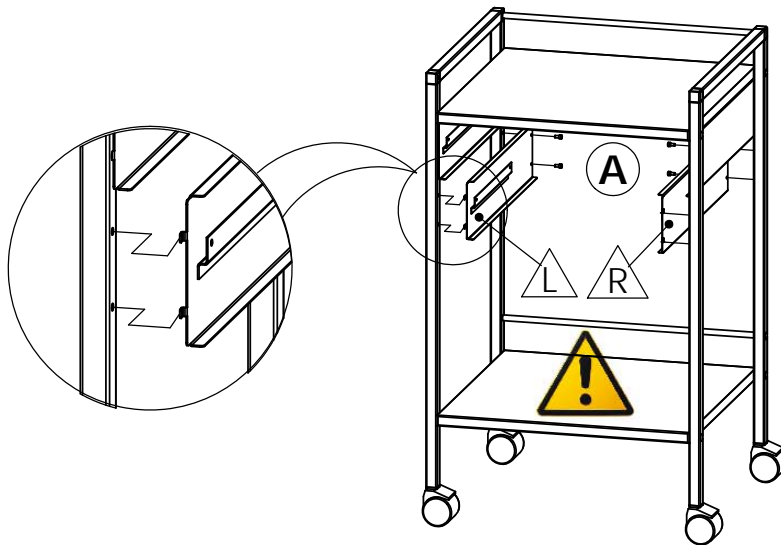
Alle Belastungsangaben sind Maximalwerte unter Berücksichtigung der Kippsicherheit EN 60601/1.

All load figures are maximum values taking into account stability as per EN 60601/1.

Les indications relatives aux charges sont des Valeurs maximales, compte tenu de la stabilité Au renversement, conformément à EN 60601/1.



A	4x	B	2x
			
M4x6		M4x30	



Abschließend alle Schrauben noch mal festziehen.
Finally retighten all screws.
Reserer ensuite toutes les vis.