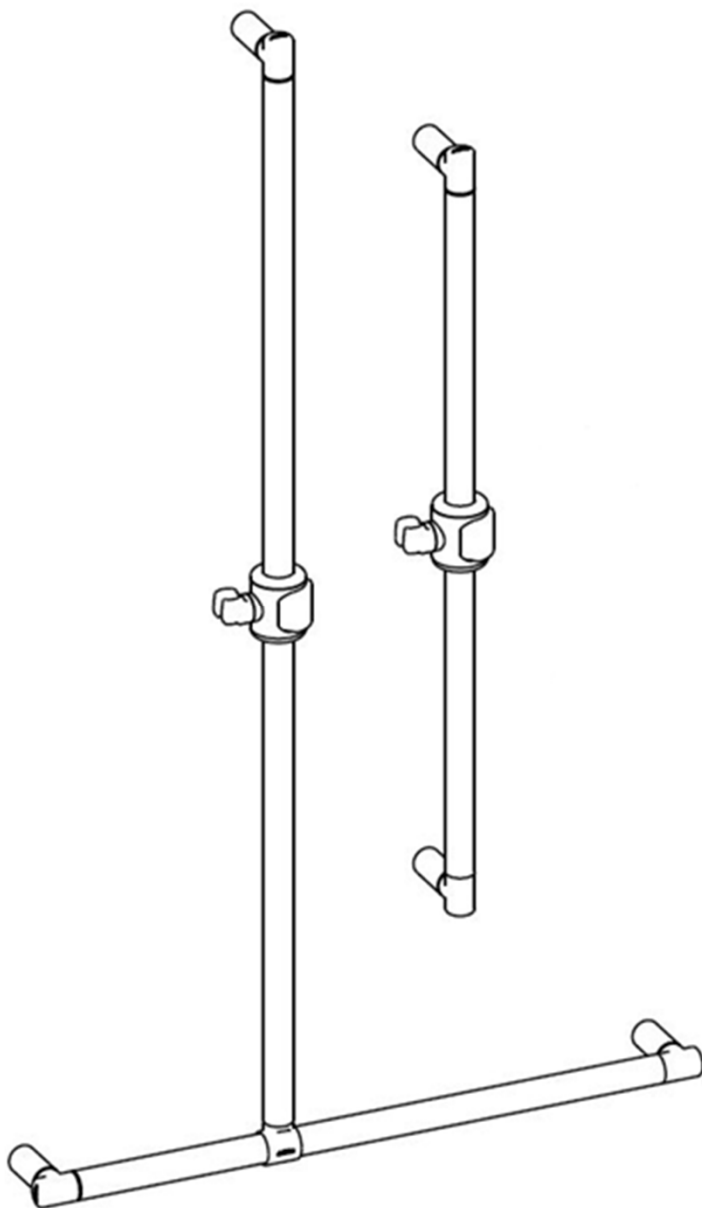


Duschhandläufe und Brausestangen

ERLAU[®]
EINE MARKE DER RUD GRUPPE



Gebrauchs- und
Montageanleitung

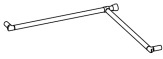


2017/745/EU

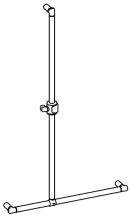
Inhaltsverzeichnis



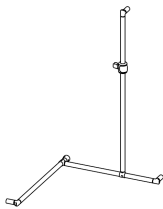
| | |
|--|----------|
| Anwendungshinweise, Warnhinweise, Installationshinweise, Wartungshinweise, Indikationsangaben | 3 |
| Kontraindikationen, Entsorgungshinweise, Pflegehinweise | 4 |



| | |
|------------------------------------|---------------|
| Handlauf HL-R 53640.. / 54248.. | 5 |
| Befestigungstechnik | 9 |
| Einstellung des Eckverbinders | 10 |
| Montagebeispiel DBE | 12 -17 |



| | |
|---|---------------|
| Duschhandlauf DB-R, DB-W und DB-R-CL 53636.. / 53637.. / 54193.. / 54244.. / 54245.. | 6 |
| Befestigungstechnik | 9 |
| Einstellung des Eckverbinders | 10 |
| Einstellung des Brausehalters | 11 |
| Montagebeispiel DBE | 12 -17 |



| | |
|--|---------------|
| Duschhandlauf DBE-R, DBE-W und DBE-R-CL 53638.. / 53639.. / 54194.. / 54246.. / 54247.. / 5433603 | 7 |
| Befestigungstechnik | 9 |
| Einstellung des Eckverbinders | 10 |
| Einstellung des Brausehalters | 11 |
| Montagebeispiel DBE | 12 -17 |



| | |
|--|---------------|
| Brausestange BS-R 53641.. / 53642.. / 53643.. | 8 |
| Befestigungstechnik | 9 |
| Einstellung des Eckverbinders | 10 |
| Einstellung des Brausehalters | 11 |
| Montagebeispiel DBE | 12 -17 |



| | |
|---------------------|----------------|
| Hinweise und Normen | 18 - 20 |
|---------------------|----------------|



Anwendungshinweise:

ERLAU Handläufe, Duschhandläufe und Brausestangen, im Folgenden Handläufe genannt, sind für die Anwendung in geschlossenen Räumen, z.B. Badezimmern, bestimmt. Die Handläufe bieten Halt für Menschen mit und ohne körperliche Einschränkung.

Warnhinweise:

Alle Erlau Handläufe sind für eine maximale statische Gebrauchslast von 150kg ausgelegt. Benutzen Sie die Handläufe nicht wenn Sie diese Gewicht überschreiten. Beim Überschreiten des Gewichtes können dauerhafte Schäden am Handlauf auftreten. Im Falle einer Gewichtsüberschreitung muss der Handlauf unbedingt vor Weiterverwendung von einem Fachunternehmen geprüft werden.

Die einwandfreie und sichere Funktion der Erlau Handläufe hängt im wesentlichen von der fachgerechten Montage ab. Die Handläufe dürfen aus diesem Grund nur von kundigem Fachpersonal (Sanitärinstallateur) montiert werden. Eine nicht fachgerechte Montage kann zu schwerwiegenden Funktionsbeeinträchtigungen führen. Von einer Selbstmontage ist daher dringend abzuraten.

Verwenden Sie die Erlau Handläufe nur in ihrer vorgesehenen Funktion. Zweckentfremdungen wie z.B. die Verwendung als Aufstiegshilfe oder Klettergerät sind nicht zulässig.

Durch Gewichtsüberschreitung, falsche Montage oder Zweckentfremdung kann es zu Unfällen kommen, die schwere Verletzungen zur Folge haben können.

Die Gewährleistung für Schäden, die aus Überlastung, falscher Montage oder nicht bestimmungsgemäßen Gebrauch entstehen, ist ausgeschlossen. Wenden Sie sich im Zweifelsfall an die RUD Ketten Rieger & Dietz GMBH u. Co. KG Tel. + 49 7361 504-0.

Installationshinweise:

Bei der Wandmontage von Handläufen ist die generelle Eignung der Wand sicherzustellen. Diese muss im Bereich der Befestigungen plan (keine vorstehenden Fugen, kein Fliesenversatz) und Tragfähig sein. Verwenden Sie ausschließlich vom Dübelhersteller, für diesen Zweck zugelassenes Befestigungsmaterial.

Wartungshinweise:

Erlau Handläufe sind nicht wartungsfrei. Die Produkte sind monatlich von qualifiziertem Fachpersonal auf einwandfreie Funktion zu prüfen. Bei Mängeln (z. B. lose Befestigungselemente) sind diese vor der nächsten Benutzung zu beseitigen.

Indikationsangaben:

Erschwerte Nutzung der Dusche oder Badewanne durch eingeschränkte Fähigkeit des Stehens bzw. des Hinsetzens und Aufstehens bei Funktionsstörung der unteren Extremität aufgrund eingeschränkter oder vollständig aufgehobener Beweglichkeit der Gelenke und/oder Einschränkung der muskulären Kraft der unteren Extremität und/oder Schädigung der LWS mit Beeinträchtigung der Gelenkbeweglichkeiten bei ausreichender Funktionsfähigkeit der oberen Extremität und ausreichender Rumpfstabilität .



Indikationsangaben, Kontraindikationen, Entsorgungshinweis

Kontraindikationen:

Keine.

Entsorgungshinweise:

Für die Entsorgung von Produkt und Verpackung sind die jeweiligen regionalen und nationalen Vorschriften zu beachten.

Pflegehinweise:

Erlau Produkte verwenden im wesentlichen folgende Oberflächenmaterialien:

- Pulverlacke
- Chrom-Nickel
- Eloxiertes Aluminium
- Kunststoffe

Verwenden sie zur Reinigung der Oberflächen ein sauberes feuchtes Tuch aus Viskose oder Mischgewebe. Sollten Sie auf den Einsatz von Reinigungsmitteln nicht verzichten wollen, so verwenden Sie ausschließlich Reinigungsmittel mit einem PH Wert zwischen 5 und 9. Geeignete Reinigungsmittel verwenden Wirkstoffe wie Phosphate, Seifen oder Tenside. Desinfektionsmittel auf alkoholischer Basis können ebenfalls verwendet werden. Testen Sie im Zweifelsfall das Reinigungsmittel an einer unauffälligen Stelle. Verwenden Sie keine säurehaltigen Reinigungsmittel die z.B. Salzsäure, Essigsäure oder Ameisensäure enthalten. Verwenden Sie keine laugenhaltigen Reinigungsmittel wie Fußbodenreiniger, Industriereiniger oder Reiniger die Natriumhydroxid enthalten. Verwenden Sie keine Lösungsmittel wie Aceton, Nitroverdünnung oder Waschbenzin. Verwenden Sie keine Scheuermittel, Scheuerschwämme oder Scheuerbürsten. Ältere Mikrofasertücher können durch anhaftenden Schmutz und Reinigungsmittelrückstände Kratzer verursachen und sind daher nur bedingt zu empfehlen. Entfernen Sie anhaftende Rückstände von Reinigungsmitteln oder Körperpflegeprodukten frühzeitig. An bereits beschädigten Oberflächen, kann es durch Einwirkung jeglicher Art von Reinigungsmitteln zu einer Erweiterung des Schadens kommen. Beachten Sie die Gebrauchsanweisung des Reinigungsmittelherstellers. Geeignete Reinigungsmittel sind z.B. T560 Vario Clean Neutraler Schonreiniger, G481 Blitz Citro Neutraler Alkoholreiniger, D444 Budenat Rapid Schnelldesinfektionsmittel, D447 Budenat LM Neutrales Flächendesinfektionsmittel, P319 Planta San Intense Sanitärunterhaltsreiniger auf Basis von Methansulfonsäure, T464 Bucasan Trendy Sanitärunterhaltsreiniger auf Basis von Amidosulfonsäure oder G454 Bucasan Sanibreeze Sanitärunterhaltsreiniger auf Basis von Zitronensäure. Informationen zur deren Anwendung erhalten Sie von der Firma Buzil (www.buzil.com / Hotline: +49 (0) 8331 930-730).

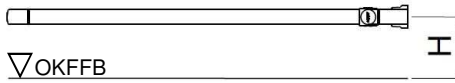
Eine Gewährleistung für Schäden die aus unsachgemäßer Reinigung hervorgegangen sind ist ausgeschlossen. Bei Rückfragen wenden Sie sich an die RUD Ketten Rieger & Dietz GMBH u. Co. KG Tel. + 49 7361 504-0.

Handlauf HL-R

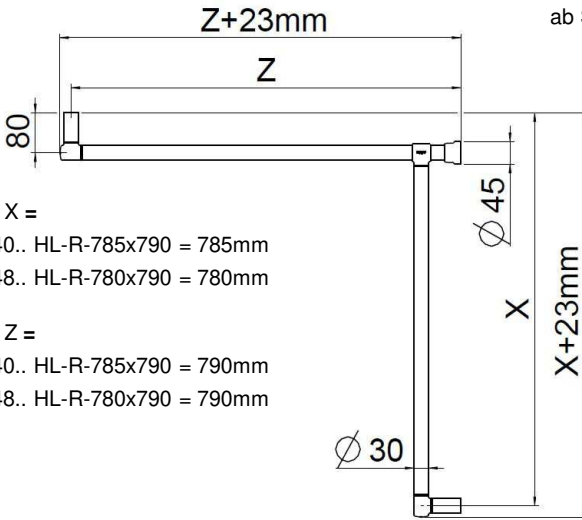
53640.. / 54248..

CE-Konform nach 2017/745/EU und geprüft nach DIN EN 12182 sowie ISO 17966 für eine Gebrauchslast von 150 kg und über eine Lebensdauer von 22.000 Lastwechseln bzw. 6 Jahren.

Einbaumaße



MONTAGEHÖHE **H** nach Norm!
Hinweise zu versch. Normen finden Sie ab Seite 29.
Hinweise zur Montage finden Sie ab Seite 18.



Maß X =

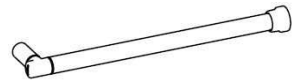
53640.. HL-R-785x790 = 785mm

54248.. HL-R-780x790 = 780mm

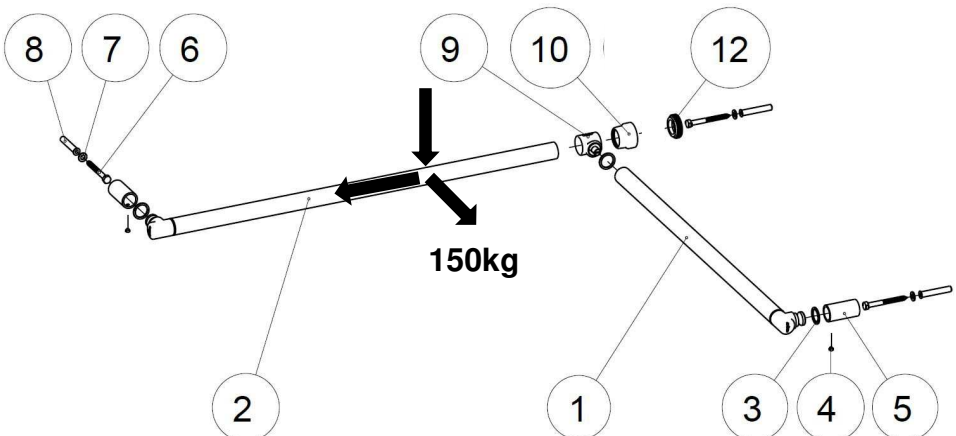
Maß Z =

53640.. HL-R-785x790 = 790mm

54248.. HL-R-780x790 = 790mm



- Lieferumfang**
- | | | |
|----------------------|------------------------|---------------------|
| 1 Griffsegment X 1x | 5 Anschraubstück 2x | 9 T-Verbinder 1x |
| 2 Griffsegment Z 1x | 6 Holzschraube 8x80 4x | 10 Schraubhülse 1x |
| 3 Distanzring 3x | 7 Unterlegscheibe 4x | 12 Anschraubring 1x |
| 4 Gewindestift M6 3x | 8 Dübel 4x | |

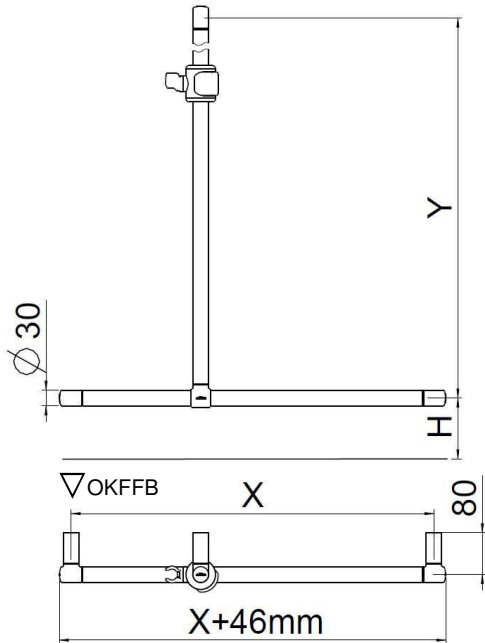


Duschhandlauf DB-R, DB-W und DB-R-CL

53636.. / 53637.. / 54244.. / 54245.. / 54193.. / 5433503

Einbaumaße

MONTAGEHÖHE **H** nach Norm! Hinweise zu versch. Normen finden Sie ab Seite 29.
Hinweise zur Montage finden Sie ab Seite 18.



Maß X =

53636.. DB-R-1205x500 = 500mm

53637.. DB-R-1205x700 = 700mm

54193.. DB-W-1200x500 = 500mm

54244.. DB-R-1200x500 = 500mm

5433503 DB-R-CL-1200x500 = 500mm

54245.. DB-R-1200x700 = 700mm

Maß Y =

53636.. DB-R-1205x500 = 1205mm

53637.. DB-R-1205x700 = 1205mm

54193.. DB-W-1200x500 = 1200mm

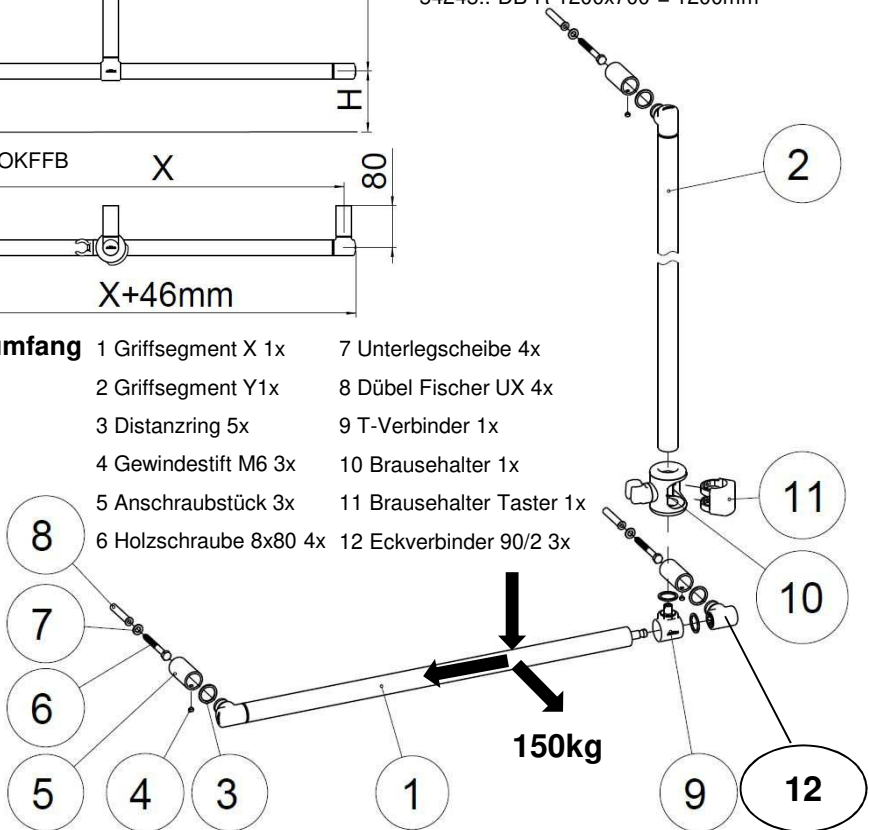
54244.. DB-R-1200x500 = 1200mm

5433503 DB-R-CL-1200x500 = 1200mm

54245.. DB-R-1200x700 = 1200mm

Lieferumfang

- | | |
|------------------------|---------------------------|
| 1 Griffsegment X 1x | 7 Unterlegscheibe 4x |
| 2 Griffsegment Y 1x | 8 Dübel Fischer UX 4x |
| 3 Distanzring 5x | 9 T-Verbinder 1x |
| 4 Gewindestift M6 3x | 10 Brausehalter 1x |
| 5 Anschraubstück 3x | 11 Brausehalter Taster 1x |
| 6 Holzschraube 8x80 4x | 12 Eckverbinder 90/2 3x |



CE-Konform nach 2017/745/EU und geprüft nach DIN EN 12182 sowie ISO 17966 für eine Gebrauchslast von 150 kg und über eine Lebensdauer von 22.000 Lastwechseln bzw. 6 Jahren.

Duschhandlauf über Eck DBE-R, DBE-W und DBE-R-CL

53638.. / 53639.. / 54194.. / 54246.. / 54247.. / 5433603

CE-Konform nach 2017/745/EU und geprüft nach DIN EN 12182 sowie ISO 17966 für eine Gebrauchslast von 150 kg und über eine Lebensdauer von 22.000 Lastwechseln bzw. 6 Jahren.

Einbaumaße

Maß X =

- 53638.. DBE-R-1205x785x790 = 785mm
- 53639.. DBE-R-1205x985x790 = 985mm
- 54194.. DBE-W-1200x780x790 = 780mm
- 54246.. DBE-R-1200x780x790 = 780mm
- 54247.. DBE-R-1200x980x790 = 980mm
- 5433603 DBE-R-CL 1200x780x790 = 780mm

Maß Y =

- 53638.. DBE-R-1205x785x790 = 1205mm
- 53639.. DBE-R-1205x985x790 = 1205mm
- 54194.. DBE-W-1200x780x790 = 1200mm
- 54246.. DBE-R-1200x780x790 = 1200mm
- 54247.. DBE-R-1200x980x790 = 1200mm
- 5433603 DBE-R-CL 1200x780x790 = 1200mm

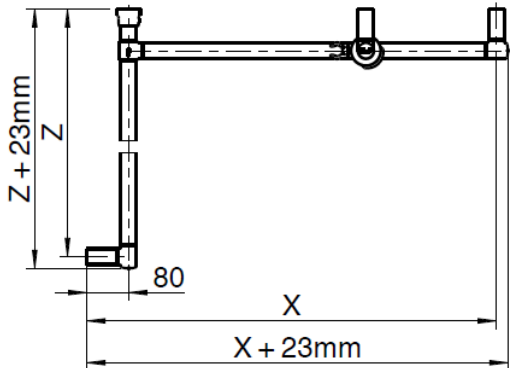
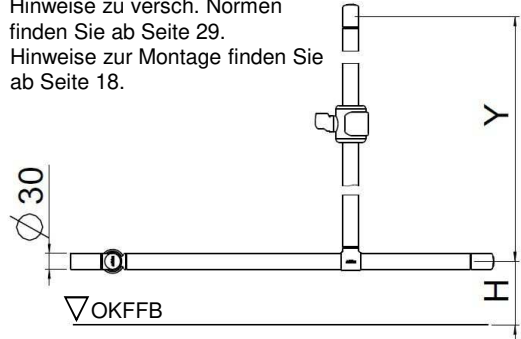
Maß Z =

- 53638.. DBE-R-1205x785x790 = 790mm
- 53639.. DBE-R-1205x985x790 = 790mm
- 54194.. DBE-W-1200x780x790 = 790mm
- 54246.. DBE-R-1200x780x790 = 790mm
- 54247.. DBE-R-1200x980x790 = 790mm
- 5433603 DBE-R-CL-1200x780x790 = 790mm

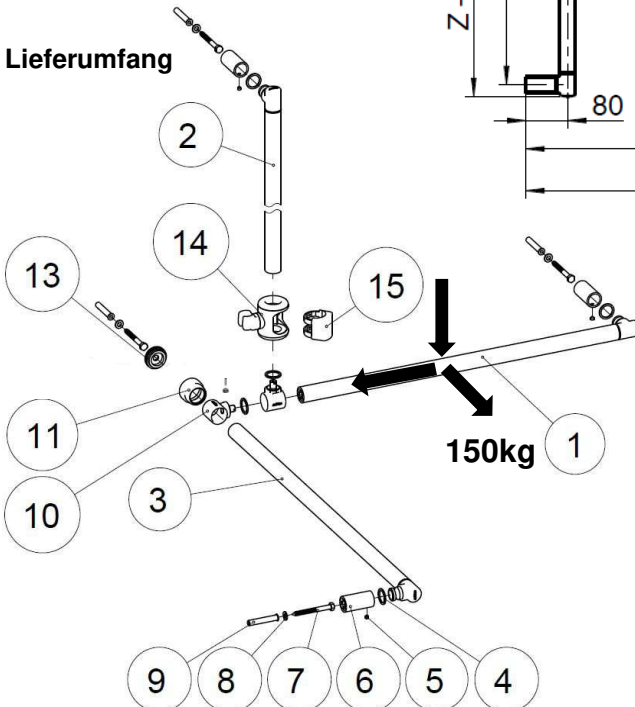
MONTAGEHÖHE H nach Norm!

Hinweise zu versch. Normen finden Sie ab Seite 29.

Hinweise zur Montage finden Sie ab Seite 18.



Lieferumfang



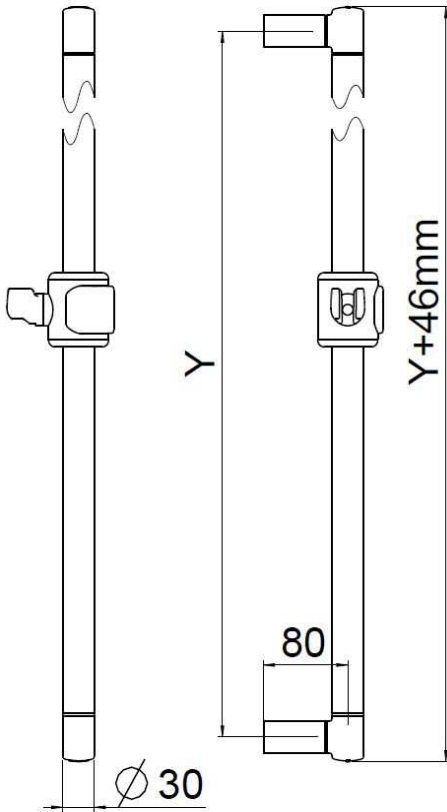
- 1 Griffsegment X1x
- 2 Griffsegment Y 1x
- 3 Griffsegment Z 1x
- 4 Distanzring 5x
- 5 Gewindestift M6 4x
- 6 Anschraubstück 3x
- 7 Holzschraube 8x80 4x
- 8 Unterlegscheibe 4x
- 9 Dübel Fischer UX 4x
- 10 T-Verbinder 2x
- 11 Schraubhülse 1x
- 13 Anschraubring 1x
- 14 Brausehalter 1x
- 15 Brausehalter Taster 1x

Brausestangen BS-R

53641.. / 53642.. / 53643..

CE-Konform nach 2017/745/EU und geprüft nach DIN EN 12182 sowie ISO 17966 für eine Gebrauchslast von 150 kg und über eine Lebensdauer von 22.000 Lastwechseln bzw. 6 Jahren.

Einbaumaße



Maß Y =

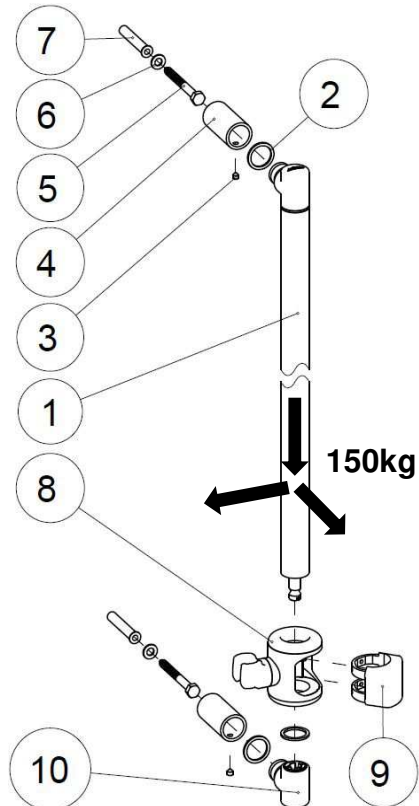
800 mm bei BS-R-800 54641..

1000 mm bei BS-R-1000 54642..

1200 mm bei BS-R-1200 54643..

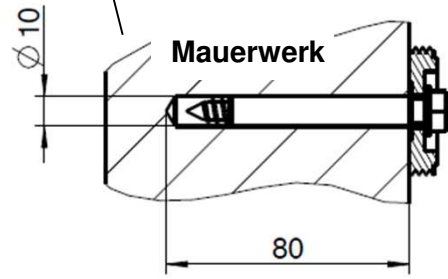
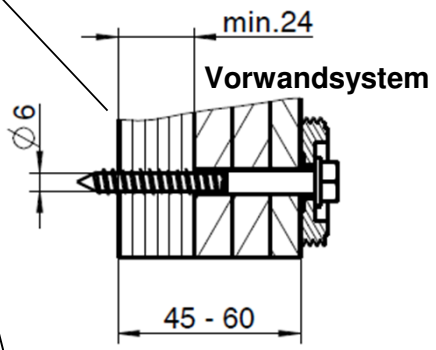
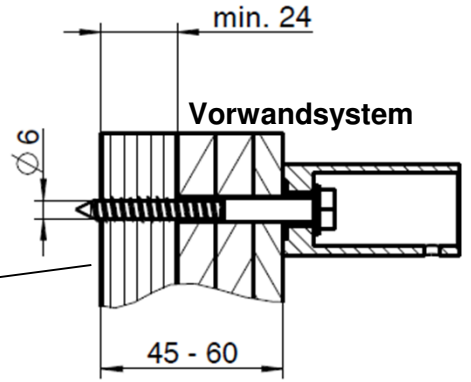
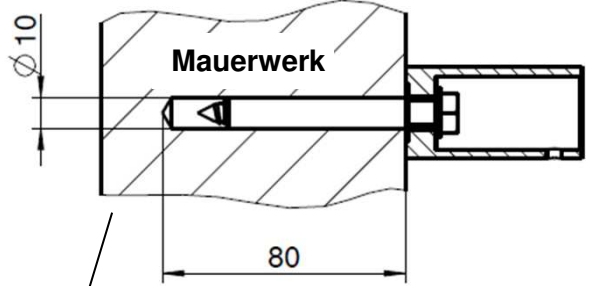
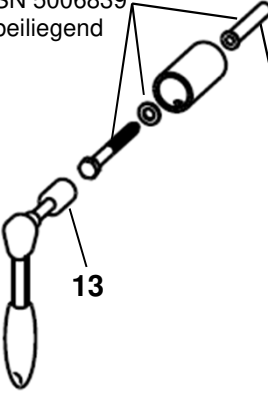
Hinweise zur Montage finden Sie ab Seite 18.

- Lieferumfang**
- 1 Griffsegment Y 1x
 - 2 Distanzring 3x
 - 3 Gewindestift M6 2x
 - 4 Anschraubstück 2x
 - 5 Holzschraube 8x80 2x
 - 6 Unterlegscheibe 2x
 - 7 Dübel Fischer UX 2x
 - 8 Brausehalter 1x
 - 9 Brausehalter Taster 1x
 - 10 Eckverbinder 90/2 1x

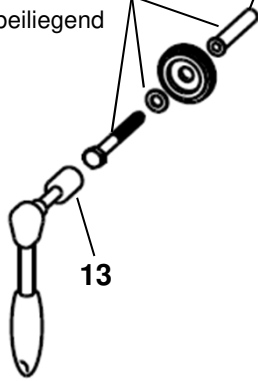


← mm →

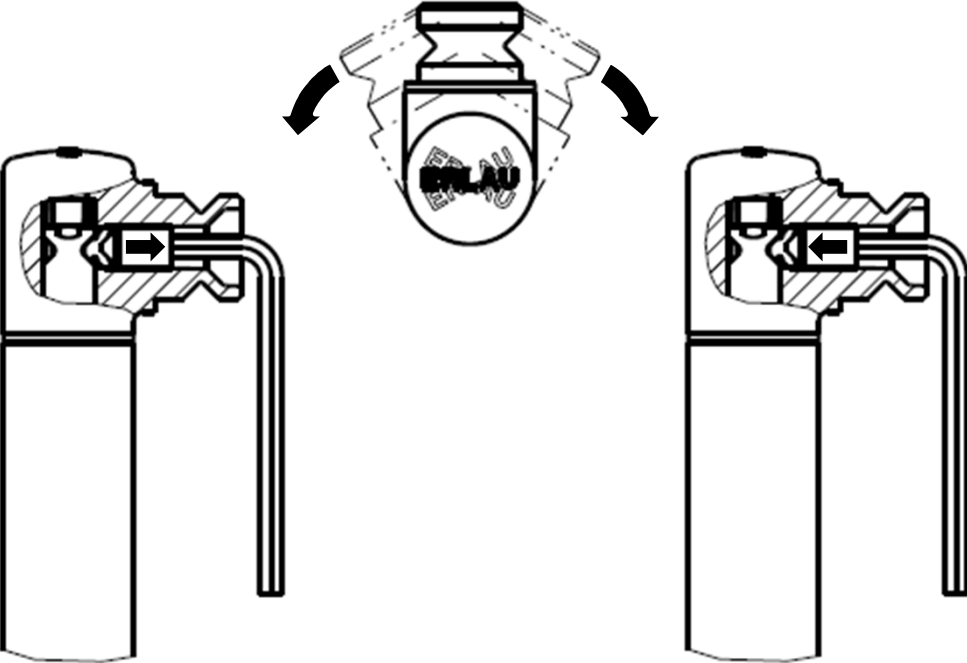
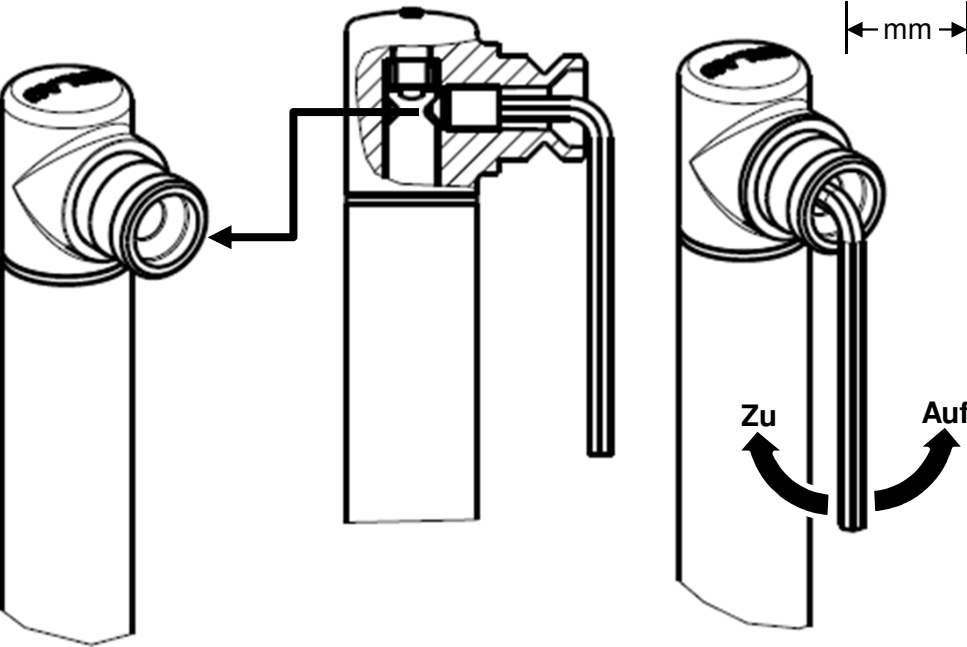
Montageset 1
SN 5006839
beiliegend



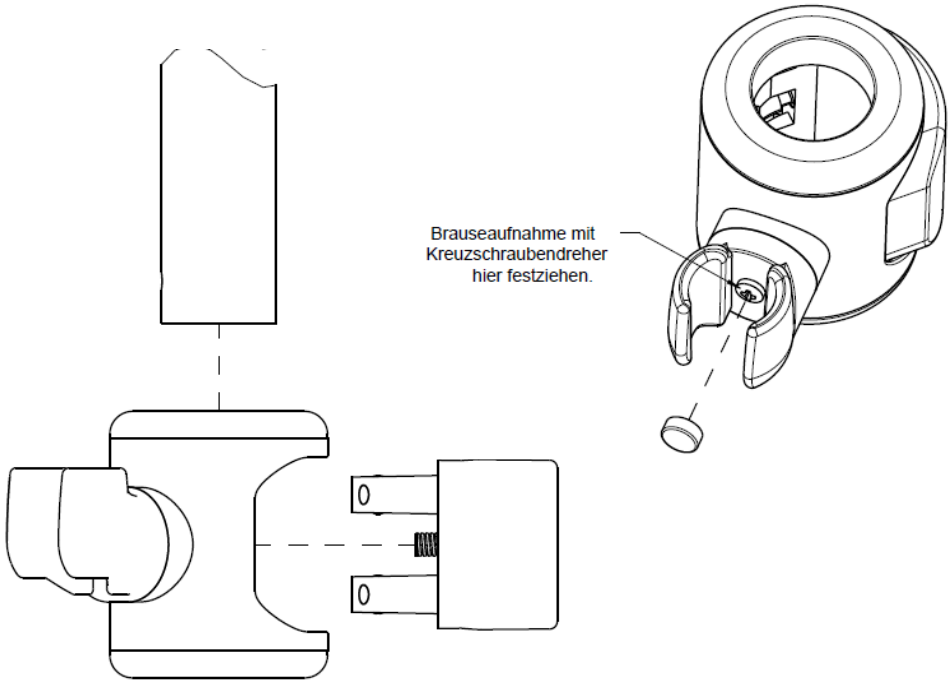
Montageset 1
SN 5006839
beiliegend



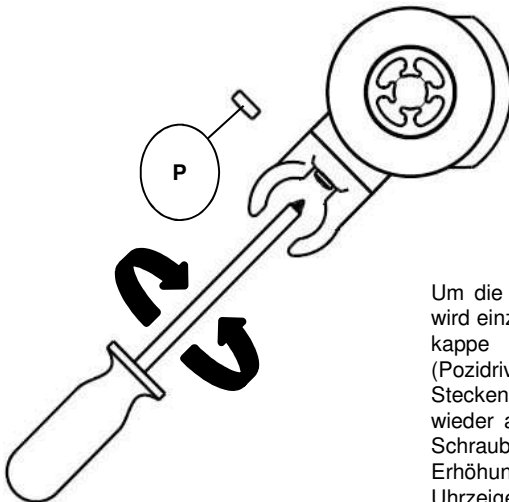
Einstellen der Eckverbinder



Einstellung des Brausehalters



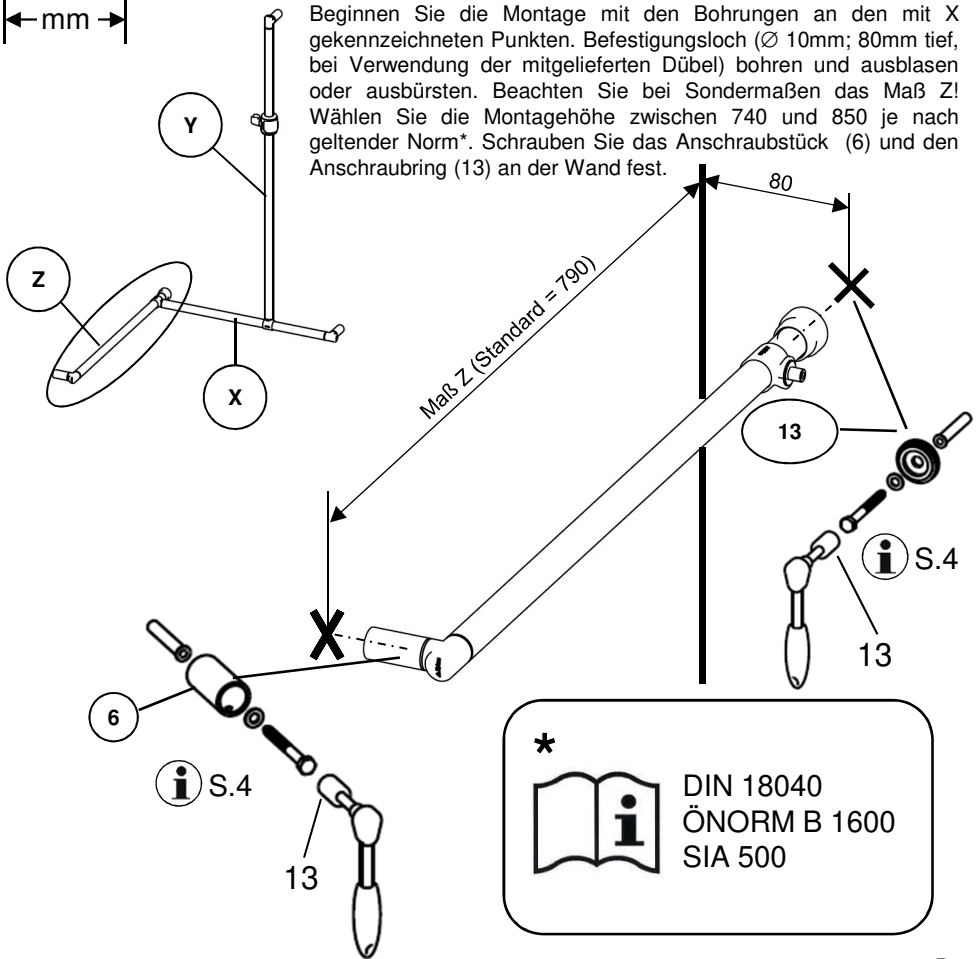
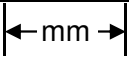
Haltekraft Duschbrause



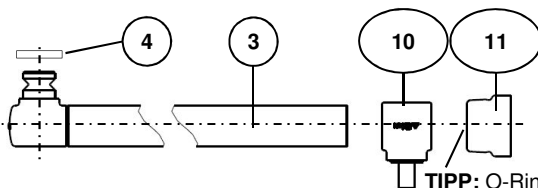
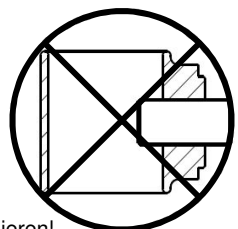
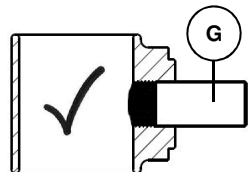
Um die Haltekraft mit der die Duschbrause gehalten wird einzustellen, entfernen Sie zunächst die Abdeckkappe (P). Stellen Sie mittels Schraubendreher (Pozidriv) die gewünschte/benötigte Kraft ein. Stecken Sie anschließend die Abdeckkappe (P) wieder auf den Schraubenkopf auf. Das Drehen der Schraube im Uhrzeigersinn bewirkt hierbei eine Erhöhung der Haltekraft, eine Drehung gegen den Uhrzeigersinn bewirkt eine Verringerung der Haltekraft.

Montagebeispiel Duschhandlauf DBE

Griffsegment Z

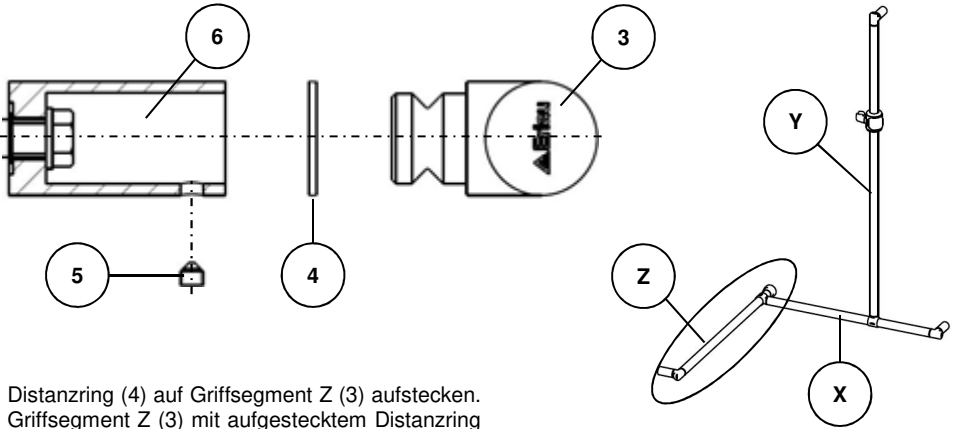


Schieben Sie den Distanzring (4), den T-Verbinder (10) und die Schraubhülse (11) wie unten dargestellt über das Griffsegment Z (3). Stellen Sie sicher, dass der Gewindestift (G) nur so weit in den T-Verbinder (10) eingedreht ist, dass er das Griffsegment (3) beim Aufschieben nicht berühren kann. Berührungen zwischen Gewindestift und Griffsegment können zu Kratzern auf der Rohroberfläche führen. Montieren Sie jetzt das Griffsegment Z (3) mit den übergeschobenen Anbauteilen an das Anschraubstück (6) und den Anschraubring (13).

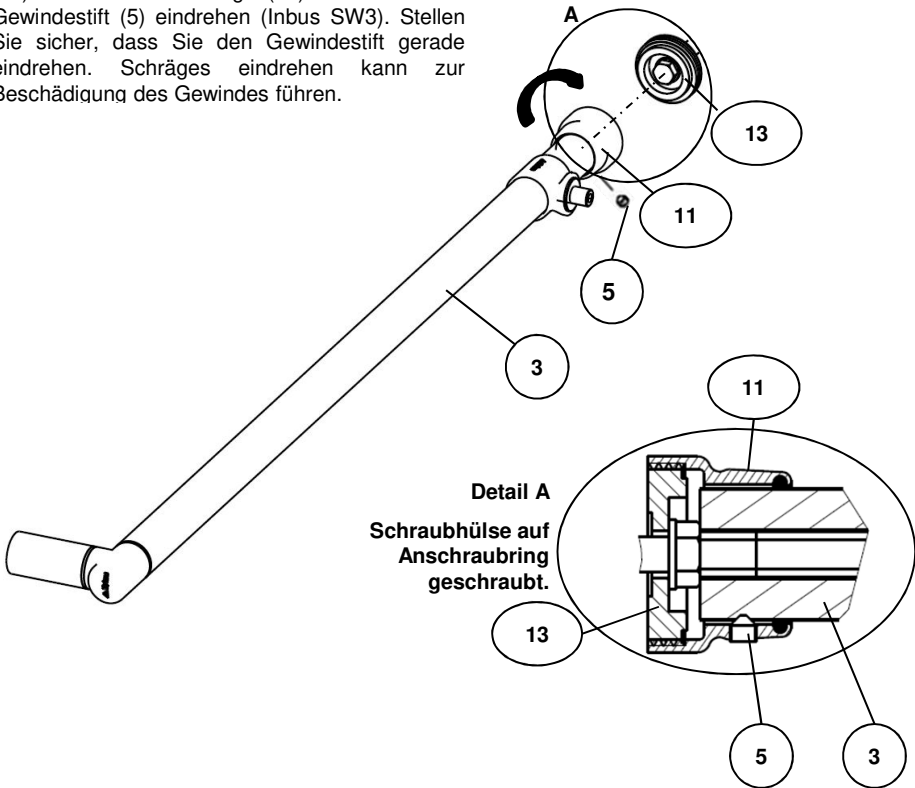


Montagebeispiel Duschhandlauf DBE

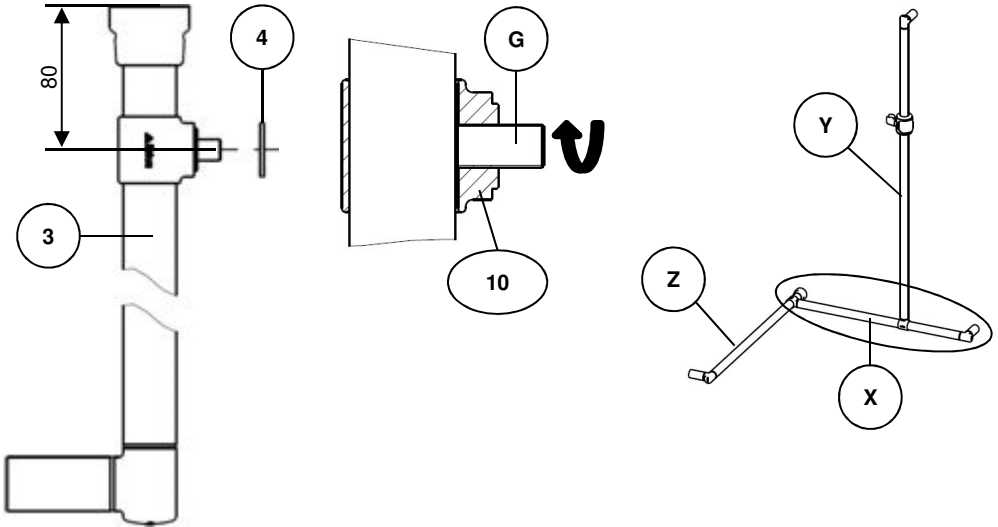
Griffsegment Z



Distanzring (4) auf Griffsegment Z (3) aufstecken. Griffsegment Z (3) mit aufgestecktem Distanzring in das vorher montierte Anschraubstück (6) stecken. Griffsegment Z (3) mittels Schraubhülse (11) auf Anschraubring (13) aufschrauben. Gewindestift (5) eindrehen (Inbus SW3). Stellen Sie sicher, dass Sie den Gewindestift gerade eindrehen können zur Beschädigung des Gewindes führen.

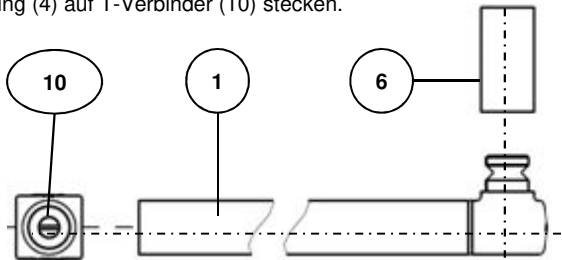


Montagebeispiel Duschhandlauf DBE Griffsegment X

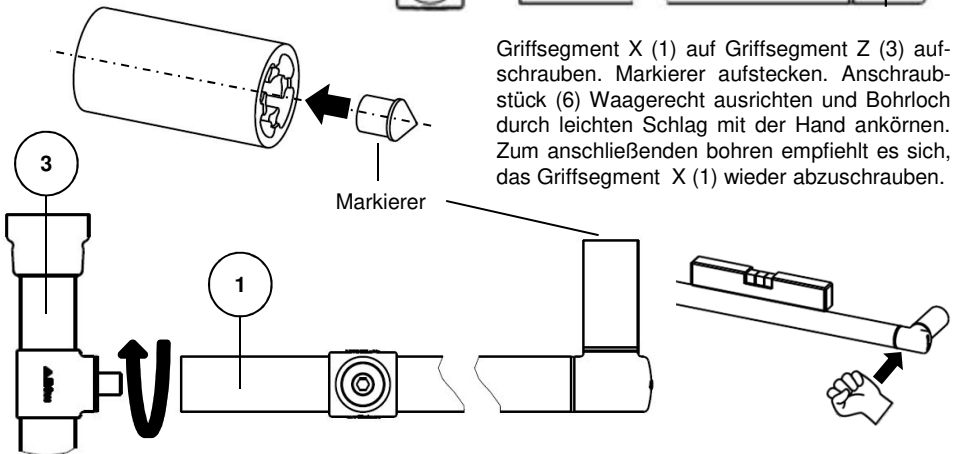


Den T-Verbinder (10) auf das bereits an der Wand festgeschraubte Griffsegment Z (3) in Position bringen (Wandabstand 80mm) und waagrecht ausrichten. Gewindestift (G) festziehen. Das Festziehen des Gewindestiftes kann zu Kratzern auf der Rohroberfläche führen! Vergewissern Sie sich deshalb vor dem Festziehen des Gewindestiftes nochmals über die korrekte Position und Ausrichtung des T-Verbinders! Distanzring (4) auf T-Verbinder (10) stecken.

Den zweiten T-Verbinder (10) über Griffsegment X (1) schieben. Darauf achten, dass der Gewindestift (G) beim überschieben nicht zu weit eingedreht ist, wie auf Seite 19 bereits beschrieben. Anschraubstück (6) auf Griffsegment X (1) stecken.



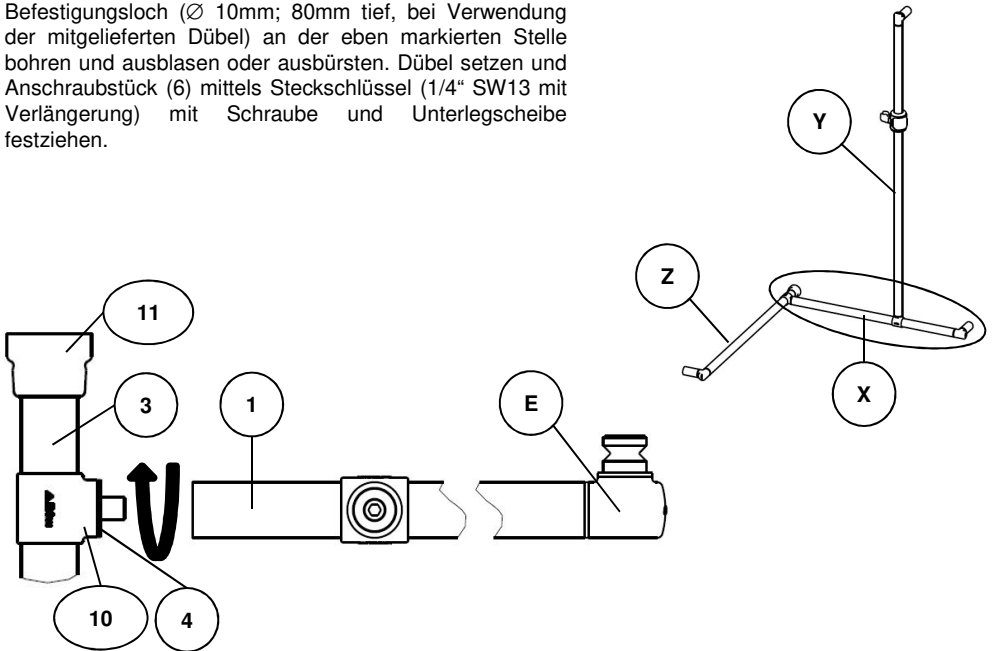
Griffsegment X (1) auf Griffsegment Z (3) aufschrauben. Markierer aufstecken. Anschraubstück (6) Waagrecht ausrichten und Bohrloch durch leichten Schlag mit der Hand ankörnen. Zum anschließenden bohren empfiehlt es sich, das Griffsegment X (1) wieder abzuschrauben.



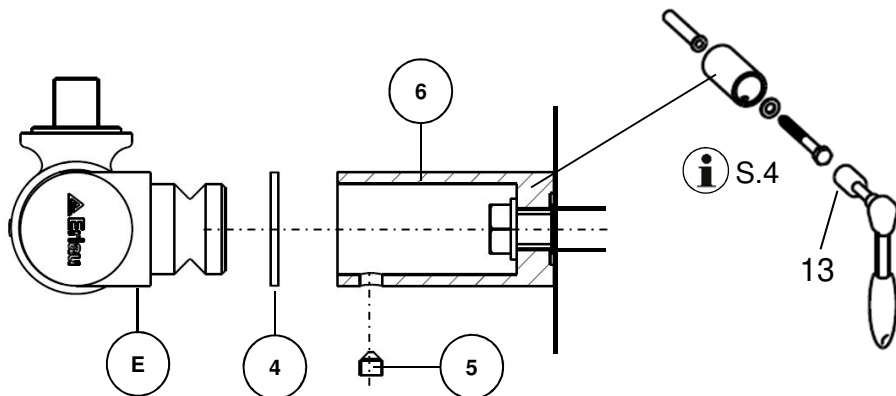
Montagebeispiel Duschhandlauf DBE

Griffsegment X

Befestigungsloch (\varnothing 10mm; 80mm tief, bei Verwendung der mitgelieferten Dübel) an der eben markierten Stelle bohren und ausblasen oder ausbürsten. Dübel setzen und Anschraubstück (6) mittels Steckschlüssel (1/4" SW13 mit Verlängerung) mittels Schraube und Unterlegscheibe festziehen.

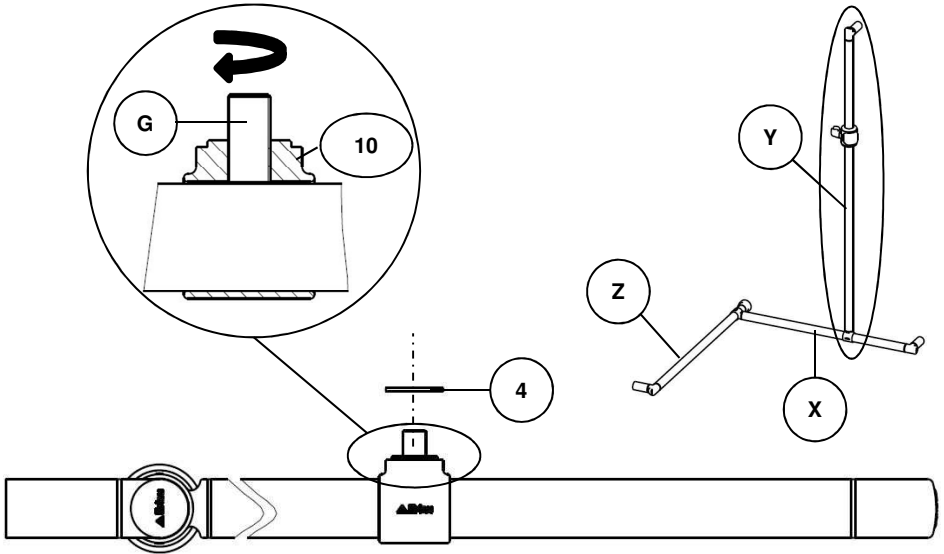


Schrauben Sie das Griffsegment X (1) wieder auf das Griffsegment Z (3) auf. Achten Sie darauf, dass der Distanzring (4) noch auf dem T-Verbinder (10) sitzt. Eckverbinder (E) ggf. waagrecht ausrichten.

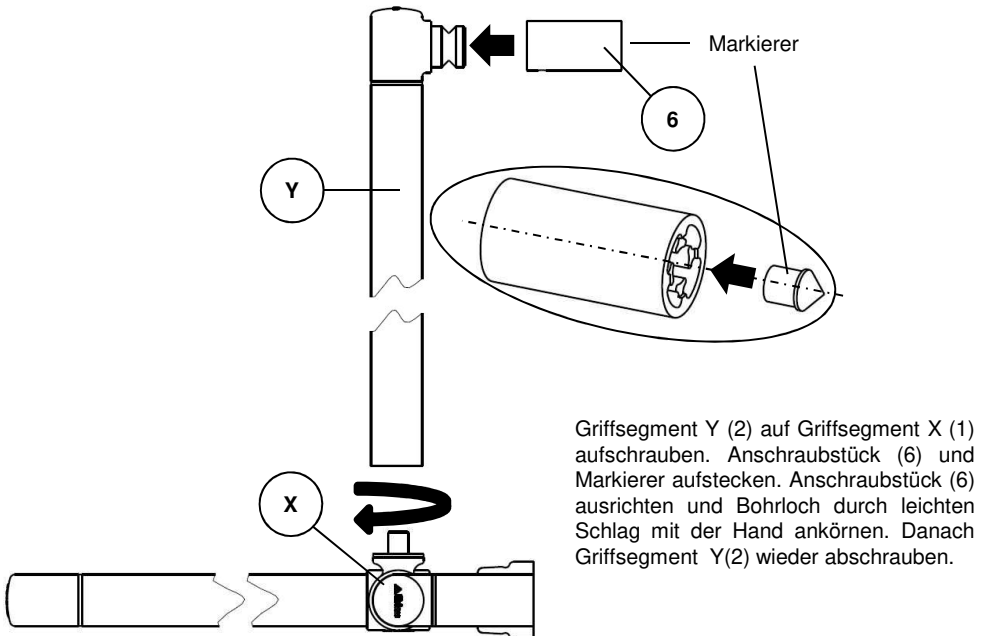


Distanzring (4) auf Griffsegment X (1) aufstecken. Griffsegment X (1) mittels Eckverbinder (E) in das vorher montierte Anschraubstück (6) stecken. Bei kurzen Sonderlösungen und für leichteres Aufstecken empfiehlt es sich die Schraubhülse (11) vorher nochmals vom Anschraubring (13) abzuschrauben. Nach dem Aufstecken den Gewindestift (5) eindrehen (Inbus SW3). Stellen Sie sicher, dass Sie den Gewindestift gerade eindrehen. Schräges eindrehen kann zur Beschädigung des Gewindes führen.

Montagebeispiel Duschhandlauf DBE Griffsegment Y



T-Verbinder (10) auf Griffsegment X (1) nach Wunsch positionieren und senkrecht ausrichten. Gewindestift (G) festziehen. Das Festziehen des Gewindestiftes kann zu Kratzern auf der Rohroberfläche führen! Vergewissern Sie sich deshalb vor dem Festziehen des Gewindestiftes nochmals über die korrekte Position und Ausrichtung des T-Verbinders! Distanzring (4) auf T-Verbinder (10) aufstecken.

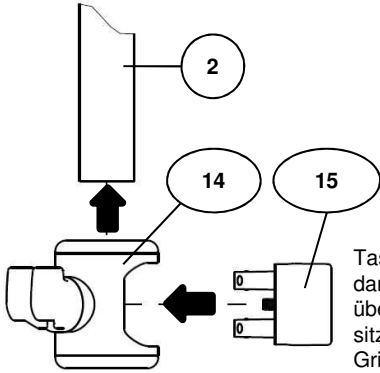


Griffsegment Y (2) auf Griffsegment X (1) aufschrauben. Anschraubstück (6) und Markierer aufstecken. Anschraubstück (6) ausrichten und Bohrloch durch leichten Schlag mit der Hand ankörnen. Danach Griffsegment Y(2) wieder abschrauben.

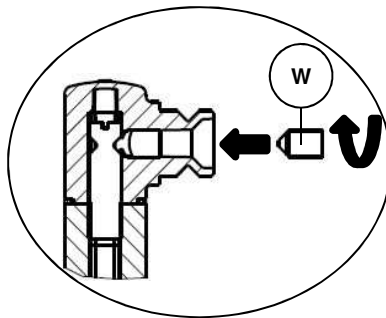
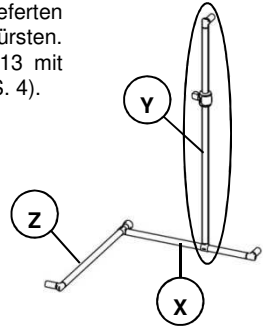
Montagebeispiel Duschhandlauf DBE

Griffsegment Y

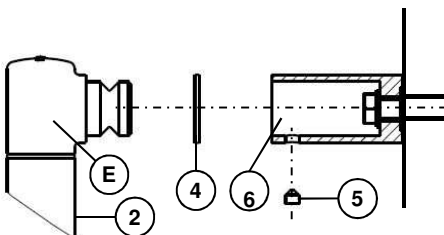
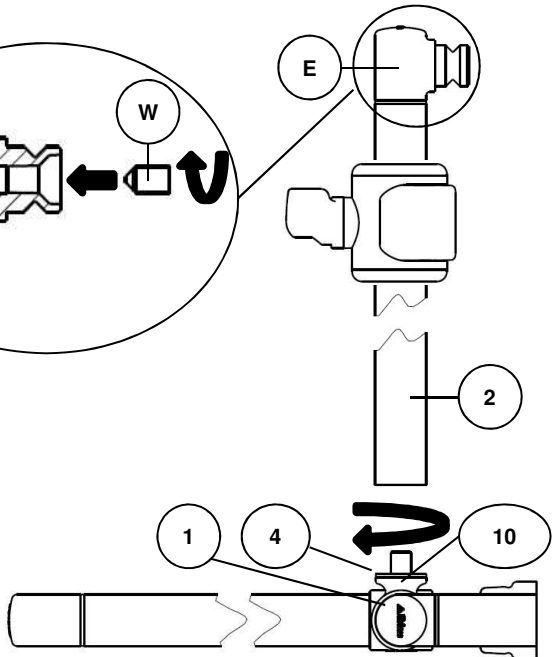
Befestigungsloch (\varnothing 10mm; 80mm tief, bei Verwendung der mitgelieferten Dübel) an der eben markierten Stelle bohren und ausbläsen oder ausbürsten. Dübel setzen und Anschraubstück (6) mittels Steckschlüssel (1/4" SW13 mit Verlängerung) mit Schraube und Unterlegscheibe festziehen (siehe auch S. 4).



Taster (15) in Brausehaltergehäuse (14) stecken. Achten Sie darauf, dass beide Spiralfedern beim einstecken des Tasters über den dafür vorgesehenen Zapfen im Brausehaltergehäuse sitzen. Taster (15) gedrückt halten und Brausehalter auf Griffsegment Y (2) aufschieben.

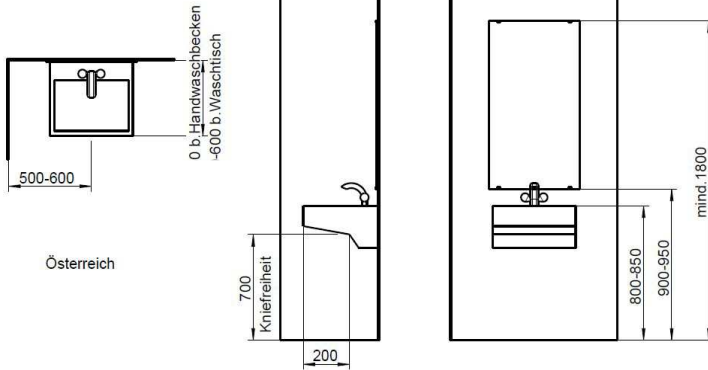


Griffsegment Y (2) auf Griffsegment X (1) aufschrauben. Achten Sie darauf, dass der Distanzring (4) noch auf dem T-Verbinder (10) sitzt. Eckverbinder (E) ausrichten und mittels Gewindestift (W) festziehen (Inbus SW5).

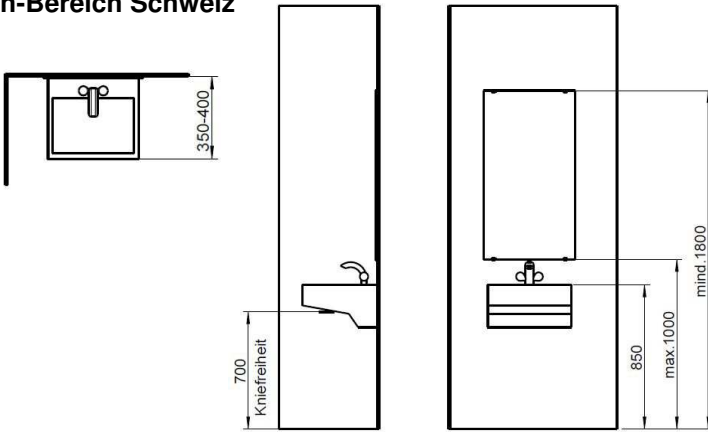


Distanzring (4) auf Griffsegment Y (2) aufstecken. Griffsegment Y (2) mittels Eckverbinder (E) in das vorher montierte Anschraubstück (6) stecken. Nach dem Aufstecken den Gewindestift (5) eindrehen (Inbus SW3). Stellen Sie sicher, dass Sie den Gewindestift gerade eindrehen. Schräges eindrehen kann zur Beschädigung des Gewindes führen.

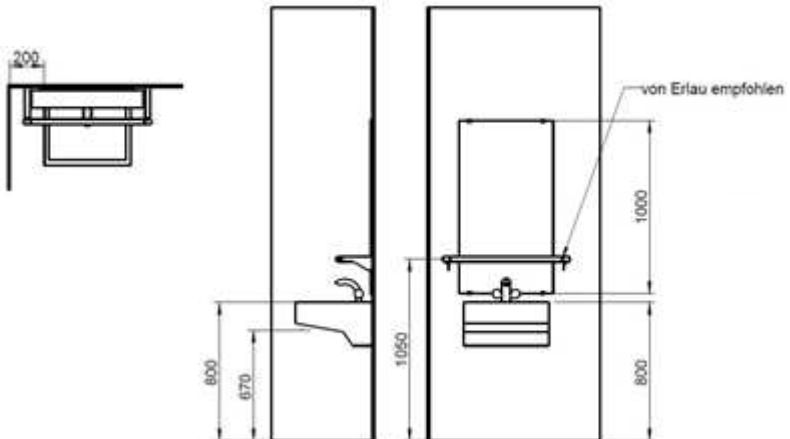
Waschtisch-Bereich Österreich



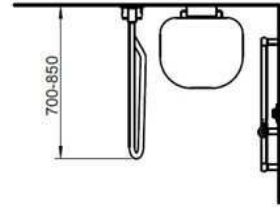
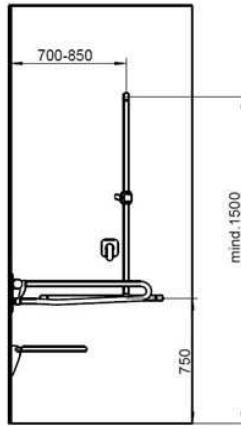
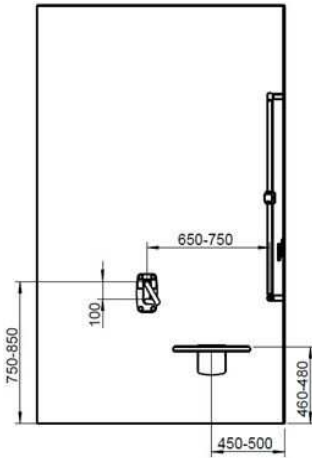
Waschtisch-Bereich Schweiz



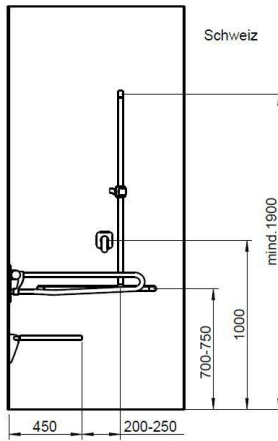
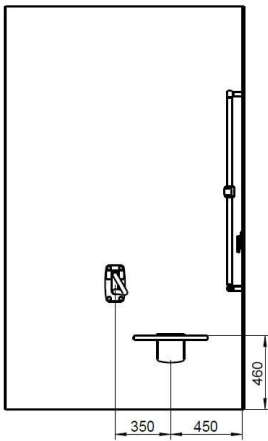
Waschtisch-Bereich Deutschland



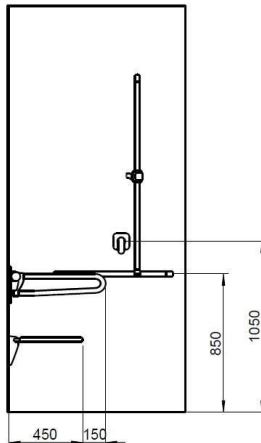
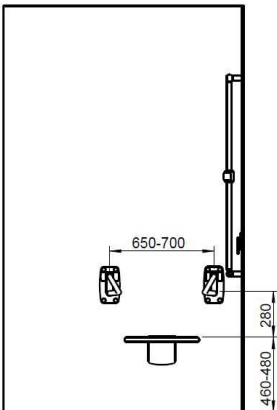
Hinweise und Normen



Dusch-Bereich Österreich

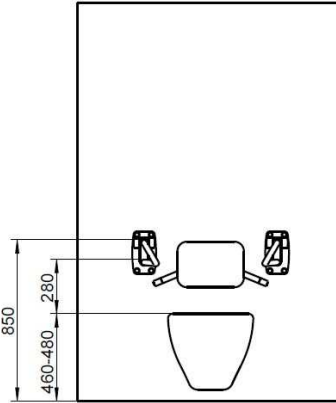
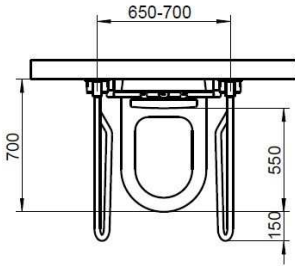


Dusch-Bereich Schweiz



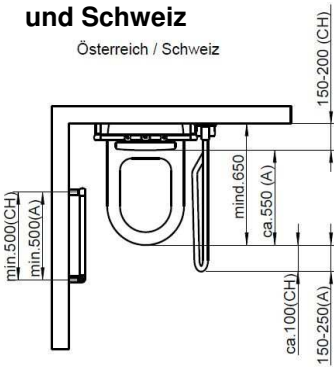
Dusch-Bereich Deutschland

WC-Bereich Deutschland

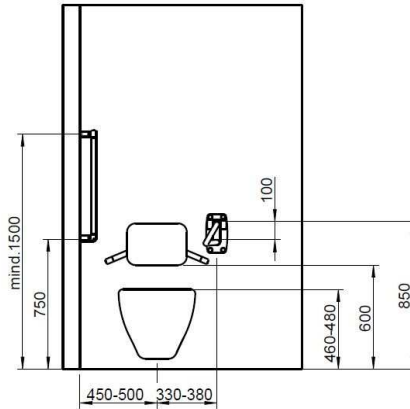


WC-Bereich Österreich und Schweiz

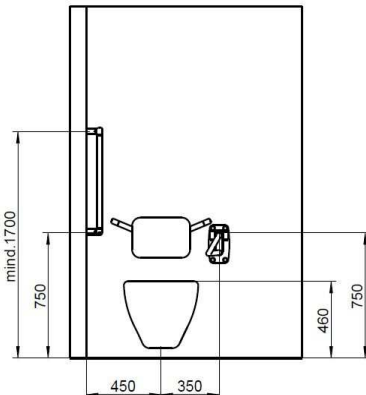
Österreich / Schweiz



WC-Bereich Österreich



WC-Bereich Schweiz



RUD Ketten Rieger & Dietz GMBH u. Co. KG
Friedensinsel
73432 Aalen