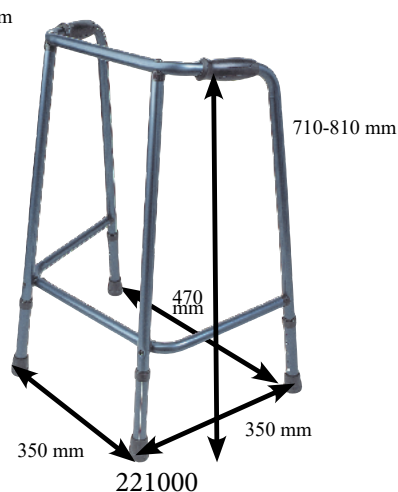
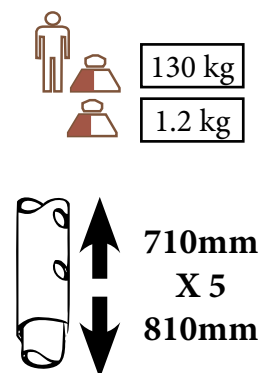


221100



221000



FR- Lire attentivement le mode d'emploi avant utilisation. Suivre les indications et les conserver précieusement ! Si cette aide est utilisée par d'autres personnes, celles-ci doivent être bien informées sur les conseils suivants avant toute utilisation.

1. Consignes de sécurité

- ♥ Toujours consulter votre revendeur spécialisé pour régler l'appareil et pour apprendre à l'utiliser de manière appropriée.
- ♥ Ne pas stocker dehors, ne pas laisser au soleil (Attention à ne pas laisser à l'intérieur d'une voiture en plein soleil !!).
- ♥ Ne pas utiliser lors de températures extrêmes (supérieures à environ 38°C ou 100°F ou inférieures à 0°C ou 32°F).
- ♥ Vérifier régulièrement l'ensemble des parties composant cet article (vis, tubes, embouts, poignées..).
- ♥ Vérifier si tous les raccords vissés sont serrés correctement.
- ♥ Tenez fermement le produit lors de son utilisation.
- ♥ En cas de chute, lâchez le produit afin de ne pas tomber dessus.
- ♥ Déplacez vous toujours lentement et en faisant de petits pas pour vous assurer que la répartition de votre poids est régulière et votre position stable et sécurisée.
- ♥ Ne pas utiliser sur des surfaces glissantes (sol mouillé, neige, glace..).
- ♥ Ne pas utiliser dans les escaliers !!
- ♥ Ne pas utiliser dans un autre but que celui pour lequel ce produit est prévu.
- ♥ Respectez TOUJOURS les limitations de poids qui figurent sur l'étiquette ou la notice.
- ♥ Ne pas modifier cet article. En cas de nécessité, n'utiliser que des pièces originales pour le réparer. Seul un personnel qualifié est habilité à réparer cet article.
- ♥ Une fois que vous avez déplié ou assemblé le produit, assurez-vous que celui-ci est bloqué en position OUVERTE et qu'il est stable sur le sol avant de l'utiliser.
- ♥ Ne suspendez RIEN à l'avant du produit. Ceci pourrait vous déséquilibrer et vous faire chuter.
- ♥ En cas de non utilisation prolongée, faites vérifier votre appareil par votre revendeur spécialisé.
- ♥ Attention aux trous, déformations dans le sol et grilles de protection d'arbres qui peuvent vous déséquilibrer et vous faire chuter.
- ♥ Ne pas utiliser le produit dans un pièce ou un lieu mal ou pas éclairé.
- ♥ Tout incident grave survenu en lien avec le dispositif doit faire l'objet d'une notification au fabricant et à l'autorité compétente de l'État membre dans lequel l'utilisateur et/ou le patient est établi.

2. Destination d'usage, indications et contre-indications

Destination d'usage:

Une aide à la marche permet aux personnes âgées à mobilité réduite et aux personnes en phase de rééducation suite à une opération ou un accident de se déplacer en toute sécurité à l'extérieur ou à l'intérieur de leur domicile. Les aides techniques permettent de favoriser l'autonomie du patient en limitant les risques de chute lors de la locomotion en transférant en partie la pression exercée sur les membres inférieurs aux membres supérieurs et au tronc pour compenser les déficiences liées aux troubles de l'équilibre ou de la posture. Les articles équipés d'assise permettent à l'utilisateur de se reposer brièvement.

Indications:

- Perte d'autonomie liée à la perte des capacités de marche en toute sécurité
- Troubles de l'équilibre ou de la posture
- Difficultés à réaliser les appuis monopodaux

- Rééducation postopératoire ou suite à un accident

Contre-indications:

Ne pas utiliser en cas de :

- Démences
- Troubles de l'équilibre importants
- Faiblesse des membres supérieurs
- Troubles de la coordination ou de la perception

La mise en service de ce produit ne doit être réalisée que par du personnel qualifié. Un mauvais réglage peut conduire à une mauvaise utilisation et à des risques d'accident. Il est donc indispensable que le produit soit adapté de manière individuelle à chaque patient par un personnel qualifié. N'hésitez pas à questionner votre revendeur en cas de doute.

Marche

Lorsque le produit est livré, il est prêt à être utilisé.

Pour marcher, lever le déambulateur et l'avancer, lorsque les 4 pieds sont au sol, prenez appuis sur le déambulateur et avancez vos jambes.

Réglage de la hauteur:

Les pieds sont réglables en hauteur grâce aux boutons poussoirs: appuyer sur le bouton et régler le pied à la hauteur désirée, puis relâchez le bouton. Attention à régler les 4 pieds à la même hauteur et à vérifier que le bouton poussoir est bien ressorti du trou afin de garantir la sécurité de l'utilisateur. Vérifier la stabilité avant utilisation.

3. Entretien

Le produit doit être nettoyé régulièrement avec un chiffon propre et sec.

Les poignées doivent être nettoyées avec un nettoyant crème non abrasif pour éviter qu'elles ne se salissent. Ne pas graisser, ne pas lubrifier !!

Risque de chute !!

Contrôler et changer régulièrement les embouts.

4. Matériaux

Le produit se compose d'un châssis en aluminium anodisé, et de composants plastiques (poignées et embouts principalement).

5. Traitement de déchets

Veillez mettre au rebut ce produit en conformité avec la réglementation en vigueur.

6. Caractéristiques techniques

Ce produit est garanti 2 ans, à partir de la date d'achat, contre tout vice de fabrication. Ce produit est biocompatible. Répond à la norme: EN-ISO 111 99-1

DE- Bitte lesen Sie aufmerksam die Bedienungsanleitung vor Benutzung. Sichern Sie sich, dass Sie diese Anweisungen befolgen und behalten Sie die in einer sicheren Stelle. Wenn dieses Produkt von anderen Leute benutzt werden soll, sollen sie sich völlig über diese Sicherheitsanweisungen informieren.

1. Sicherheitshinweise

- ♥ Lassen Sie sich von Ihrem Fachhändler oder Krankenpersonal, in die Benutzung und Pflege einweisen.
- ♥ Nicht draußen lagern und nicht in der Sonne lassen (Vorsicht: nicht im Auto lassen bei hohen Temperaturen!!)
- ♥ Nicht bei extremen Temperaturen benutzen (> 38°C / 100°F oder < 0°C / 32°F).
- ♥ Alle mechanische Teile regelmäßig überprüfen (Schrauben, Rohre, Griffe..).
- ♥ Überprüfen Sie regelmäßig, ob alle Verschraubungen fest angezogen sind.
- ♥ Bei der Anwendung halten Sie die Griffe fest.
- ♥ Bei Stürzungen, lassen Sie möglichst die Gehhilfe seitlich fallen, damit Sie nicht darauf fallen.
- ♥ Bei der Verwendung, gehen Sie langsam und machen Sie kleine

- Schritte, so dass die Verteilung Ihres Körpergewichts gleichmäßig ist.
- ♥ Gehen Sie nicht mit dem Gehbock auf rutschige Flächen (Eis, Schnee, Wasser..) RUTSCHGEFAHR !!
 - ♥ Nicht in die Treppe verwenden!!
 - ♥ Nicht für andere Zwecke als eine Gehhilfe verwenden: z.B. Möbel nicht verrücken oder heben!!
 - ♥ Respektieren Sie das Maximalgewicht.
 - ♥ Es dürfen keine Veränderungen auf dem Produkt vorgenommen werden. Verwenden Sie nur Originalersatzteile und lassen Sie die Reparatur durch Fachpersonal realisieren.
 - ♥ Wenn Sie die Gehhilfe aufgefaltet haben, versichern Sie sich, dass dieser in geöffneter Position blockiert ist.
 - ♥ Hängen Sie nichts an Ihrer Gehhilfe.
 - ♥ Wenn Sie Ihre Gehhilfen lang nicht verwendet haben, lassen Sie die erst von Fachpersonal geprüft werden.
 - ♥ Beim Gehen achten Sie auf die Löcher, Unebenheiten des Bodens und Baumschutzgitter : Sturzgefahr !!
 - ♥ Alle im Zusammenhang mit dem Produkt aufgetretenen schwerwiegenden Vorfälle dem Hersteller und der zuständigen Behörde des Mitgliedstaats, in dem der Anwender und/oder der Patient niedergelassen ist, zu melden sind.

2. Einstellung

Dieses Produkt darf nur vom Fachpersonal eingestellt werden. Wenn das Produkt falsch eingestellt wird, kann das zu Überlastungen des Patienten und des Produktes führen. Das Produkt darf nur vom Fachpersonal individuell eingestellt werden und benutzbar sein. Wenn Sie Zweifel haben, wenden Sie sich an das zuständige Fachpersonal.

Indikationen:

Höchstgradige Gang- und Standunsicherheit, Lähmungen, neurologische Erkrankungen, zerebrale Gangunsicherheit, postoperative und posttraumatische Zustände. Bei Gehunsicherheit und Sturzgefahr. Ermöglicht Abstützen und Festhalten, mit und ohne Räder oder als reziprokes Gehgestell. Beide Hände müssen funktionstüchtig sein.

Kontraindikationen:

Nicht einzusetzen ist der Rollator für Personen mit deutlichen Einschränkungen der Hand-/Armfunktionen oder mit ausgeprägten Balancestörungen, sowie zum Transport von Personen und/oder Gegenständen. Die Sitzfläche dient nur als Sitz, wenn die Parkbremse eingerastet ist. Die Verwendung dieses Produktes ist nicht angezeigt bei:

- Wahrnehmungsstörungen, Demenz Démenes
- starken Gleichgewichtsstörungen
- muskulärer Insuffizienz der oberen Extremitäten
- schweren Koordinationsstörungen.

Zweckbestimmung:

Die Gehhilfe dient zum Ausgleich der verminderten Belastbarkeit und der Unterstützung und Sicherung des Gehens. Die Gehhilfe unterstützt bewegungseingeschränkte Benutzer beim Gehen. Das Produkt ist nur als Gehhilfe zu verwenden; eine andersartige Verwendung kann ein Verletzungsrisiko darstellen.

Die Gehhilfe kann innerhalb und außerhalb von Gebäuden verwendet werden.

Gehen

Wenn das Produkt geliefert ist, kann es sofort verwendet werden.

Um zu gehen, heben Sie die Gehhilfe und sie nach vorne bringen. Wenn alle 4 Füße den Boden berühren, stützen Sie sich auf die Gehhilfe und dann können Sie gehen.

Höhe verstellen:

Die Füße sind durch Druckknöpfe höhenverstellbar: drücken Sie den Knopf, stellen Sie den Fuß in der gewünschten Höhen ein und lassen Sie den Knopf los. Achten Sie darauf, dass die 4 Füße die gleiche Höheneinstellung haben und dass den Druckknopf aus der Bohrung herausgekommen ist, um die Sicherheit des Anwenders zu gewährleisten. Vor der Verwendung prüfen Sie die Stabilität der Gehhilfe.

Wiedereinsatz:

Nach einer gründlichen Reinigung und regelmäßiger Wartung kann das Produkt weitergegeben werden. Die Gebrauchsanweisung muss beim Wiedereinsatz unbedingt weitergegeben werden.

3. Reinigung

Die Gehhilfe soll mit einem sauberen und trockenen Lappen regelmäßig gereinigt werden. Die Kappen sollen regelmäßig ersetzt/überprüft werden. Keine öligen Substanzen benutzen!! Rutschgefahr !!

4. Material

Das Produkt besteht aus Aluminium und einem Stahlrahmen mit Pulverbeschichtung und mehreren Kunststoffteilen (Handgriffe und Gummikappe besonders).

5. Entsorgung

Erkundigen Sie sich bei Ihrem Fachhändler nach den regionalen Entsorgungsvorschriften.

6. Technische Daten

Dieses Produkt wird 2 Jahre, ab Kaufdatum, gegen jeden Fabrikationsfehler

garantiert. Dieses Produkt ist biokompatibel. Norm: EN-ISO 111 99-1. Nutzungsdauer : 2 Jahre.

EN- Please read these safety instructions carefully before use, and keep them for future question.

1.Safety indications

- ♥ ALWAYS consult your physician or supplier to determine proper adjustment and use of the device.
- ♥ Don't store outside and don't let under the sun (Beware : don't let the product in a car in case of high outside temperature !!).
- ♥ Don't use in extreme temperature (above 38°C or 100°F or below 0°C or 32°F).
- ♥ Check carefully all parts of this item (screws, tubes, tips, grips...).
- ♥ Check regularly if all screws are tightened.
- ♥ Hold firmly and completely the handle when using.
- ♥ In case of falling : let the product fall down on the side, so that you don't fall on it.
- ♥ Always move forward quietly and with short steps to ensure a good balance of your weight and to avoid losing your balance.
- ♥ Don't use on wet or icy surfaces (snow, ice, water..) !!
- ♥ Don't use in stairs, severe risk of injuries!!
- ♥ Use only as a walking aid and in proper way : don't use as a lever or to move furniture.
- ♥ ALWAYS observe the weight limit on the labelling of your walker.
- ♥ No modification must be made on this device. Use only original parts to replace the broken or defect one and let this be done by the technical staff.
- ♥ After unfolding or assembling the walking aid, make sure that it is securely locked in OPEN position and level to the ground before using.
- ♥ DO NOT hang anything on the walking aid.
- ♥ ALWAYS test to see that the walking aid and attachments are properly and securely locked in place before using.
- ♥ In case you didn't use your walking aid for a long time, let it checked by the technical staff, before using.
- ♥ Be careful when using: beware holes and deformations in the floor.
- ♥ Any serious incident that has occurred in relation to the device shall be reported to the manufacturer and the competent authority of the Member State in which the user and/or the patient is established.

2. Intended use, indications and contraindications

Intended use:

Walking aids are used for two purposes: as part of a rehabilitation programme when the user is recovering from an injury or operation and as a long-term aid to mobility when the user has a permanent difficulty with walking.

These devices help in maintaining balance, aid in the prevention of injuries (particularly falls), and allow the person to attend to his/her errands independently. Mobility aids can be used indoor or outdoor, depending on the model.

Mobility aids are used to modify the weight redistribution: some of the weight carried through the legs when walking is transferred through the arms of the frame or stick as it is leant on for support. Products equipped with a seat allow short rest to the user.

Indications

- Loss of autonomy due to walking disorders
- Balance and/or posture disorders
- Walking problems
- Rehabilitation programme after an injury or an operation

Contraindication

Don't use in case of:

- Severe cognitive disorder
- Severe loss of balance
- Severe motor or perception disorders
- Weakness in the upper limbs

Only specialists can adjust the product and teach you how to use it. A wrong use or adjustment could lead to overstress of the device or of the patient. The device must be adjusted individually by the technical staff to suit your needs. Ask the technical staff how to use this product and make sure that you understood clearly their explanation.

In case of doubt, don't hesitate to ask again.

Walking:

The product is already suitable at its delivery.

In order to walk, you have to lift the walking aid and to move it forward. When the 4 legs are all on the ground, lean on the aid and move forward.

Adjusting the height:

The legs are height-adjustable with push buttons: depress the push button in the frame and adjust the leg extension to the required height adjustment hole; the legs must all have the same height. Make sure that the push button is fully engaged through the extension leg hole. Check the stability before use.

3. Cleaning

The walking frame has to be cleaned regularly with a mild cleaning agent and a soft cloth. NEVER use OILY substances!! Slip hazard!! Ask your retailer or the technical staff to check the walking aid regularly. Rubber tips must be checked and changed regularly.

4. Materials

The product is made up of aluminium anodised tubing, and various plastic components, mostly handles and rubber tips.

5. Disposal

Dispose of this product in accordance with your regional waste disposal regulations.

6. Technical specifications

This product has a 2 years warranty, from the date of purchase, against any manufacturing defect. This product is biocompatible. Test: EN-ISO 111 99-1.

ES- Por favor leer estas instrucciones antes de utilizar el producto, y guardarlas para posibles preguntas en el futuro. Si el producto está utilizado por otras personas, tienen que estar avisadas de los consejos de seguridad aquí abajo antes de cada uso.

1.Consignas de seguridad

- ♥ Siempre consultar su vendedor especializado para instalar el producto y para aprender cómo utilizarlo de manera adaptada.
- ♥ El producto no debe guardarse fuera. No dejar el producto al sol durante mucho tiempo (Cuidado: ¡no dejar el producto en un coche al sol!).
- ♥ No utilizar el producto con temperaturas extremas (superiores a 38°C o 100°F e inferiores a 0°C o 32°F).
- ♥ Compruebe las diferentes partes del producto regularmente (tornillos, tubos, conteras, empuñaduras...) y si todas las conexiones están apretadas firmemente.
- ♥ Tenga firmemente el producto durante la utilización.
- ♥ En caso de caída, liberar el andador para no caer sobre el producto.
- ♥ Siempre moverse lentamente y haciendo pasos pequeños para asegurarse que la distribución de su peso sea constante y para asegurar que su posición sea estable.
- ♥ No utilizar el andador en suelos deslizantes (suelo mojado, nieve, hielo...).
- ♥ ¡¡No usar en las escaleras!!
- ♥ El producto no debe usarse con otro objetivo que el por cual el producto está hecho: ¡no mover muebles por ejemplo!
- ♥ Respete SIEMPRE el peso máximo escrito en la etiqueta, las instrucciones de uso o en el embalaje de su producto.
- ♥ Usted no debe modificar este producto. Si está necesario, solo utilice piezas de recambio originales para repararlo. Solo el personal calificado está autorizado para reparar este producto.
- ♥ Una vez el producto instalado, asegúrese que el andador sea estable y que sea bloqueado en posición abierta antes de utilizarlo.
- ♥ No colocar nada en la parte frontal del producto. Eso le podría desequilibrar y provocar una caída.
- ♥ Si usted no utiliza el producto durante mucho tiempo, proceda a la verificación del producto por un personal calificado.
- ♥ Cuidado a los agujeros, deformaciones en el suelo y a las grillas de protección de los árboles que pueden desequilibrarle y provocar una caída.
- ♥ No debe usarse en lugar mal iluminado o no iluminado.
- ♥ El usuario o paciente deberá comunicar al fabricante y a la autoridad competente de su Estado miembro de la Unión Europea cualquier incidente grave relacionado con el producto.

2. Uso previsto, indicaciones y contraindicaciones

Uso previsto:

Las ayudas para caminar se utilizan con dos fines: como parte de un programa de rehabilitación cuando el usuario se está recuperando de una lesión u operación y como ayuda a largo plazo a la movilidad cuando el usuario tiene una dificultad permanente para caminar.

Estos dispositivos ayudan a mantener el equilibrio, ayudan en la prevención de lesiones (particularmente caídas) y permiten que la persona haga sus tareas independientemente. Las ayudas para la movilidad pueden utilizarse en interiores o exteriores, dependiendo del modelo. Se utilizan para modificar la redistribución del peso: parte del peso que se lleva a través de las piernas al caminar se transfiere a través de los brazos ya que se apoya en el cuadro o en el bastón. Los productos equipados con un asiento permiten un descanso corto para el usuario

Indicaciones

- Pérdida de autonomía por trastornos de la marcha
- Trastornos del equilibrio y/o de la postura
- Problemas para caminar
- Programa de rehabilitación tras una lesión o una operación

Contraindicaciones

- No usar en caso de:
- Trastorno cognitivo grave

- Pérdida grave del equilibrio
- Trastornos motores o de la percepción graves
- Debilidad en las extremidades superiores

Solo personas calificadas pueden instalar el producto y enseñarle como utilizarlo. Un establecimiento malo puede generar una mala utilización y un riesgo de accidente. Por esta razón es muy importante que el producto sea adaptado al usuario, por un personal calificado.

Por cualquier duda no vacila a preguntar su vendedor.

Para caminar:

El producto está listo para usar después de comprarlo.

Para caminar, levantar y mover el andador. Cuando las 4 patas están en el suelo, apoyarse en los puños altos y hacer pasos pequeños.

Ajuste de la altura:

La altura se regula gracias a cuatro botones de presión: presione con los dedos en los botones metálicos de las patas telescópicas, ajuste a la altura deseada y suelte el botón.

Es muy importante para la estabilidad que las cuatro patas estén graduadas a la misma altura.

Asegúrese que el andador sea estable antes de cada utilización.

3.Mantenimiento

Limpiar el producto con un trapo limpio y seco.

Las empuñaduras deben ser limpiadas con productos de limpieza para el hogar, no abrasivos, para que no se ensucien.

¡No ponga grasa, no aceite! ¡Riesgo de caída!

Si el producto incluye conteras, estas deben ser controladas y cambiadas regularmente.

4.Materiales

El producto consiste en una estructura de aluminio anodizado y de piezas de plástico (empuñaduras y conteras principalmente).

5.Tratamiento de los residuos

Dispone de este producto de acuerdo a su norma regional sobre tratamiento y disposición final de los residuos.

6.Características técnicas

Su producto está garantizado 2 años de no tener defectos en los materiales y la fabricación, desde la fecha de compra. Este producto está biocompatible. Norma: DIN EN-ISO 111 99-1

HU- Kérjük figyelmesen olvassa el a biztonsági előírásokat mielőtt használná a terméket.

1. Biztonsági figyelmeztetések MAGYAR

- ♥ Mindig kérje az orvosa vagy az eladó segítségét a megfelelő beállítások és a termék használatával kapcsolatban.
- ♥ Tilos a termék szabadban tárolása, ne hagyja a terméket a napon (Vigyázat: ne hagyja a terméket a kocsiban, magas külső hőmérséklet esetében)!
- ♥ Ne használja extrém időjárási körülmények esetében (38°C felett vagy 0° C alatt)!
- ♥ Használat előtt mindig ellenőrizze a terméket (csavarok rögzítése, vész, markolat, stb...)!
♥ A markolatot mindig erősen, megfelelően fogjuk használat közben!
- ♥ Esés esetében: engedjük el, ügyeljünk arra, hogy ne essünk rá a termékre!
- ♥ Mindig lassan, kis léptékkal haladjunk előre a súly megfelelő elosztása és az egyensúly megtartása miatt.
- ♥ Ne használjuk esős vagy jeges, csúszós felszínen illetve lépcsőn(hó, jég, víz...)!
♥ Terméket CSAK a rendeltetésének megfelelően használjuk: ne használjuk emelőnek vagy bútor szállítására!
- ♥ Mindig tartsuk be a maximális súlyhatárt!
- ♥ A termék kinyitása vagy összeszerelése után mindig bizonyosodjunk meg a termék megfelelő stabilitásáról.
- ♥ Ne akasszunk semmit sem a termékre.
- ♥ Semmilyen átalakítás sem szükséges a terméken. Csak eredeti alkatrészeket használjon a törött vagy meghibásodott részek cseréjére, melyet szakértővel végeztessen el.
- ♥ Ha sokáig nem használja a terméket, akkor használat előtt ellenőrizze a terméket.
- ♥ Legyen óvatos mikor használja: vigyázzon a lyukakra és a burkolat egyenetlenségeire.

2. Rendeltetészerű használat, javallatok és ellenjavallatok

Rendeltetészerű használat:

A járást segítő eszközöket két célra használják: rehabilitációs program részeként, amikor a felhasználó sérülésből, műtét után lábadozik; vagy hosszú távú mobilitást segítő eszközként, amikor a felhasználónak állandó nehézségei vannak a járással.

Ezek az eszközök elősegítik az egyensúly fenntartását, elősegítik a sérülések (különösen esések) megelőzését, és lehetővé teszik a használó számára, hogy

önállóan tudjon közlekedni. A mobilitási segédeszközök modelltől függően beltéren vagy kültéren használhatóak.

A mozgást segítő segédeszközökkel módosíthatjuk a súlyeloszlást: a séta során a lábakon átvitt súly egy része a keretre vagy a botra kerül a karunkon át. Az ülésel felszerelt termékek rövid időre pihenést biztosítanak a használatnak.

Indikációk:

- Az önállóság elvesztése járási rendellenességek miatt
- Egyensúly- és / vagy testtartási rendellenességek
- Sétálási problémák

- Rehabilitációs program részeként sérülés vagy műtét után

Ellenjavallat:

Ne használja a következő esetekben:

- Súlyos kognitív zavar - Súlyos egyensúlyvesztés - Súlyos motoros vagy érzékelési rendellenességek - A felső vértagok gyengesége

Vigyázat!

Csak szakember állíthatja be a terméket és mutathatja meg a helyes használatát. Nem megfelelő használat vagy beállítás sérülést okozhat.

A termék mindig egyénileg, a beteg igényeinek megfelelően kell beállítani. Kérje az eladó vagy szakember segítségét a termék használatával kapcsolatban, győződjön meg arról, hogy minden egyértelmű a termék használatával kapcsolatban.

Járás:

Termék használatra kész a magasság beállítás után. Fel kell emelnie a járókeretet és maga elé helyezni. Amikor mind a négy láb a földön van helyezze rá a testsúlyát és lépjen előre.

Magasság beállítása:

Nyomó gombokkal lehet a magasságot beállítani, nyomja meg a gombot és állítsa be a láb kívánt magasságát. Mind a négy lábnak azonos magasságúnak kell lennie. Győződjön meg róla, hogy a nyomó gomb teljesen átment a csővön. Használat előtt ellenőrizze a termék stabilitását.

3. Tisztítás

A termék rendszeresen tisztítsuk száraz tiszta anyaggal. A markolat tisztításához karcmentes folyékony tisztítószer ajánlott a szennyeződés elkerülése érdekében.

Sose használjon olajos szereket, sérülésveszélyt okozhat!

4. Anyaga

Acél váz, króm csövek és különböző műanyag részek.

5. Hulladék

A terméktől való megszabadulás esetén tartsuk be a helyi hulladék kezelési szabályokat.

6. Műszaki leírás

A termék biokompatibilis. Szabvány: EN-ISO 111 99-1.

PL

Proszę przeczytać dokładnie tę instrukcję przed rozpoczęciem użytkowania produktu oraz zachować ją na wypadek przyszłych wątpliwości.

1. Bezpieczeństwo

- ♥ ZAWSZE skonsultuj się z lekarzem lub dostawcą aby doprecyzować prawidłową regulację oraz używanie produktu.
- ♥ Nie przechowuj produktu na zewnątrz ani nie wystawiaj na długotrwale, bezpośrednio działanie promieni słonecznych (nie zostawiaj produktu na długo w samochodzie w czasie upałów)
- ♥ Nie używaj produktu podczas ekstremalnych temperaturę (powyżej 38°C lub poniżej 0°C)
- ♥ Sprawdź regularnie stan elementów złącznych produktu (śruby, rurki, nasadki, elementy z tworzywa)
- ♥ Sprawdź regularnie właściwe dokręcenie śrub.
- ♥ Podczas użytkowania trzymaj uchwyt solidnie i pewnie.
- ♥ W razie upadku – pozwól produktowi upaść swobodnie na bok tak, abyś nie upadł na niego.
- ♥ Zawsze poruszaj się spokojnie, małymi krokami, zwracając uwagę na właściwy balans ciała aby uniknąć utraty równowagi.
- ♥ Nie używać na mokrej lub śliskiej powierzchni (śnieg, lód, woda..)!!
- ♥ Nie używać na schodach, ryzyko poważnych obrażeń!
- ♥ Używać tylko jako pomocy do chodzenia we właściwy sposób: nie używaj jako dzwigni, do przesuwania mebli itp.
- ♥ Przestrzegaj limitu wagi użytkownika umieszczonej na etykiecie produktu lub w instrukcji obsługi.
- ♥ Dla własnego bezpieczeństwa nie wprowadzaj do produktu żadnych zmian lub modyfikacji. Używaj tylko oryginalnych części zamiennych a naprawę zleć specjalście.
- ♥ Po rozłożeniu produktu upewnij się, że jest on bezpiecznie zablokowany w pozycji rozłożonej oraz że wysokość rękojeści jest ustawiona prawidłowo i wypoziomowana z podłożem przed użytkowaniem.

- ♥ Nie zawieszaj nic na produkcie w trakcie jego użytkowania.
- ♥ ZAWSZE sprawdzaj czy produkt jest właściwie i bezpiecznie zablokowany przed rozpoczęciem użytkowania.
- ♥ W przypadku długiej przerwy w użytkowaniu produktu zalecamy, aby przed ponownym użyciem sprawdził go specjalista.
- ♥ Podczas użytkowanie zachowaj szczególną ostrożność unikaj wszelkich dziur i deformacji podłoża.

2. Przygotowanie do użycia:

Tylko specjalista powinien dopasować produkt do Twoich indywidualnych potrzeb oraz nauczyć Cię z niego korzystać. Niewłaściwa regulacja lub używanie mogą doprowadzić do przeciążenia urządzenia lub mieć negatywne skutki dla Twojego zdrowia. Urządzenie musi zostać ustawione indywidualnie przez specjalistę, który dopasuje je do Twoich potrzeb. Zapytaj specjalistę jak używać produktu i upewnij się, że wszystko poprawnie rozumiesz.

W razie wątpliwości, nie wahaj się zapytać ponownie.

Aby korzystać

Produkt jest dostarczany gotowy do użycia.

Stań mniej więcej w środku balkonika, względem ramy przedniej i nóg tylnych. Podnieś balkonik do góry i postaw w wygodnej odległości przed sobą upewniając się, że wszystkie cztery nogi mają kontakt z podłożem.

Ostrożnie posuwaj się do przodu po jednym kroku,

Ustawianie wysokości:

Wcisnij przycisk przy każdej z nóg i ustaw jej wysokość do otworu w pożądanej pozycji. Upewnij się, że przycisk jest całkowicie zablokowany w otworze. Sprawdź stabilność przed użytkowaniem.

UWAGA: Wszystkie nogi muszą być ustawione na tej samej wysokości!

3. Czyszczenie:

Produkt powinien być czyszczony regularnie z użyciem łagodnych środków czyszczących oraz miękkiej szmatki.

NIGDY nie używaj substancji natłuszczających czy oleistych – ryzyko poślizgu rąk i upadku!

Poproś dostawcę lub jego obsługę techniczną o regularną kontrolę stanu technicznego.

Jeżeli produkt wyposażony jest w gumowe nasadki, muszą być one regularnie sprawdzane i wymieniane.

4. Materiały

Produkt wykonany jest z anodyzowanych rur aluminiowych i różne plastikowe komponenty, najczęściej uchwyty i gumowe nasadki.

5. Utylizacja

Po zakończeniu okresu użytkowania produktu należy go utylizować zgodnie z lokalnymi przepisami prawa.

6. Specyfikacja techniczna

Produkt posiada 2 letnią gwarancję od daty nabycia na wszelkie wady produkcyjne i materiałowe. Produkt jest biokompatybilny.

TR - Lütfen Kullanmadan önce talimatları okuyun. Yönergeleri takip edin ve kılavuzu iyi saklayın! Ürün diğer bir kişi tarafından kullanılacaksa önce aşağıdaki tavsiyeler hakkında bilgi sahibi olmalıdır.

1. Güvenlik Bilgileri

- ♥ Doğru şekilde kullanmak ve ayarlamak için her zaman satıcınıza danışın.
- ♥ Ürün açık havada muhafaza edilmemelidir ve doğrudan güneş ışığı alan yerlerde bırakılmamalıdır (güneş ışığına maruz kalan arabada bırakılmamalıdır !!!).
- ♥ Aşırı yüksek sıcaklıklarda veya alçak soğukluklarda kullanılmamalıdır (38°C veya 100°F'den yüksek sıcaklıklarda veya 0°C'den alçak soğukluklarda).
- ♥ Üründe bulunan tüm parçaları sık sık kontrol ediniz (vida, boru, uç, tutacak,...).
- ♥ Tüm bağlantıların doğru sıklıkta olduklarını kontrol edin.
- ♥ Ürünü kullanırken iyice tutmaya dikkat edin.
- ♥ Düşerseniz, ürünü bırakın ki üzerine düşmeyin.
- ♥ Daima yavaşca ve küçük adımlarla hareket edin, böylelikle ağırlığınızı eşit şekilde verir ve pozisyonunuzu stabil ve emniyetli halde koruyun.
- ♥ Kaygan zeminlerde kullanmayın (Islak, karlı, buzlu yerlerde...).
- ♥ Merdivenlerde kullanmayın !!
- ♥ Satıcınızın ve tıbbi personelin belirttiği kullanım koşullarının ve kullanım amacı dışında bu ürünü kullanmayın.
- ♥ Belirtilen maksimum kullanıcı ağırlığını DAİMA kontrol edin.
- ♥ Bu yazıya düzenleme yapmayın. Gerekirse, onarımı için sadece orijinal parçalar kullanın. Yalnızca yetkili personel bu ürünü onarabilir.
- ♥ Ürünü açıp ve monte ettiğinizde, kullanmadan önce AÇIK pozisyonda olup kilitlendiğine dikkat edin ve zemin üzerinde sabit bir şekilde durduğunu kontrol edin.
- ♥ Ürünün üzerine HİÇBİRŞEY asmayın, dengenizi bozup düşmenize neden olabilir.
- ♥ Uzun süre kullanılmadıysa, yetkili kişiler tarafından cihazı kontrol ettirin.
- ♥ Yerlerde bulunan çukur veya deformasyonlara ve ağaç koruma çitlerine dikkat, dengenizi bozup düşmenize neden olabilir.

- ♥ Ürünü az veya hiç ışık görmeyen bir oda veya yerde kullanmayın.
- ♥ Bu tıbbi cihaz ile bağlantılı tüm ciddi kazalar cihaz üreticisine ve kullanıcının bulunduğu ülkenin yetkili mercilerine bildirilmelidir.

2. Kurulum

Kullanım amacı:

Yürüme yardımcıları iki amaçla kullanılır: bir tıbbi operasyon ya da kaza sonrası kişinin iyileşme sürecinde rehabilitasyon programının parçası olarak veya kalıcı olarak yürüme zorluğu çeken kişilerin hareket etmesine sürekli destek olarak kullanılır.

Bu cihazlar kişinin dengesini korumasına, yaşanabilecek sakatlıkları (özellikle düşme ile) önlemeye yardımcı olur ve kişinin işlerini kendi başına yapabilmesine olanak tanır. Yürüme yardımcıları modeline bağlı olarak iç ya da dış mekanlarda kullanılabilir.

Yürüme yardımcıları kişinin kendi ağırlık dağılımını değiştirebilmesi için kullanılır: yürüme esnasında bacalarda toplanan ağırlığın bir bölümü, dayanak noktası olan cihazın tutma kolları ya da elcek kısmı vasıtası ile kollara aktarılır. Ürünlerde modele göre kısa molalara imkan tanıyan bir oturma bölümü bulunur.

Endikasyonlar:

- Yürüme bozukluklarına bağlı otonomi kayıplarında

- Denge ve duruş bozukluklarında

- Yürüme esnasında yaşanan sorunlarda

- Tıbbi operasyon ya da kaza sonrası kişinin iyileşme sürecinde rehabilitasyon programının parçası olarak

Kontraendikasyonlar:

Kullanılmaması gereken durumlar:

- Ciddi kognitif bozukluklarda (bilişsel bozukluk, idrak bozukluğu)

- Ciddi denge kayıplarında

- Ciddi motor ve algılama bozukluklarında

- Kollarda kuvvetsizlik

Ürünün kullanım bilgileri ve ayarlamaları yalnızca yetkili personel tarafından verilir yapılmalıdır. Yanlış ayarlama ürünün yanlış bir kullanımına yol açabilir ve kazaya neden olabilir. Bu yüzden ürünün yetkili personel tarafından her kullanıcıya göre ayarlanması mecburidir.

Yürüme:

Ürün teslim edildiğinde, kullanıma hazır haldedir.

Yürüyüp ilerlemek için, walker'ı kaldırıp ilerletin. Ürünün 4 ayağı da yere bastığında, walker'a tutunarak destek alıp ilerleyin.

Yükseklik ayarı:

Butonlar sayesinde ürünün ayak yüksekliklerini ayarlayabilirsiniz:

Butona basıp walker'ın ayaklarını istediğiniz yüksekliğe ayarlayın ve düğmeyi bırakın. 4 ayakları da aynı yükseklikte ayarlamaya dikkat edin ve butonların deliklerden iyice çıktığını kontrol ederek kullanıcının emniyetinden emin olun. Kullanmadan önce ürünün stabil durduğunu kontrol edin.

3. Bakım

Ürün temiz ve kuru bir bezle düzenli olarak temizlenmelidir. Tutacakların kirlenmemesi için aşındırıcı olmayan bir temizlik kremiyle temizlenmesi lazım.

Yağlamayın !! Düşme riski var !!

Uçları sık sık kontrol edip değiştirin.

4. Malzeme

Ürün bir adet çelik anodize çasiden ve plastik parçalardan (özellikle tutacak ve uçlar) oluşur.

5. Atık Arıtma

Şehrinzin talimatları doğrultusunda bu ürünü imha edin.

6. Teknik Özellikler

Lütfen ilk sayfada bulunan bilgilere bakınız.

İmalat hatalarına karşı, satın alma tarihinden itibaren, ürün 24 ay garantilidir.

Biyouyumludur. EN-ISO 111 99-1 standartlarına uygundur.

PT

Leia por favor as instruções cuidadosamente antes de utilizar. Certifique-se de seguir as instruções e mantê-las num lugar seguro! Se o produto for usado por outra pessoa, devem estar totalmente informadas acerca destas instruções de segurança antes de usar.

1. Indicações de segurança

- ♥ Consulte SEMPRE o seu médico ou fornecedor para determinar o ajuste e o uso do dispositivo.
- ♥ Não armazene no exterior e sob o sol (Cuidado: não deixe o produto num carro exposto a altas temperaturas!).
- ♥ Não utilize em temperaturas extremas (acima de 38°C ou 100°F ou abaixo de 0°C ou 32°F).
- ♥ Verifique cuidadosamente todos os componentes do produto (parafusos, tubos, pontas, apertos, ...).
- ♥ Verifique regularmente se todas as peças estão apertadas (clipes, punho, ponta de borracha,...).
- ♥ Mantenha o punho firme ao usar.
- ♥ Em caso de queda, deixe o produto cair de lado de modo a não cair sob o produto.

- ♥ Siga sempre em frente e com passos curtos para garantir um bom equilíbrio do seu peso e para evitar perder o equilíbrio.
- ♥ Não utilize em superfícies húmidas ou geladas. (Neve, gelo, água,...)!
- ♥ Não utilize em escadas, risco severo de lesões.
- ♥ Utilize apenas o produto como ajuda para caminhar e de forma adequada: não utilize como alavanca ou para mover móveis.
- ♥ Observe SEMPRE o limite de peso no rótulo do produto.
- ♥ Nenhuma modificação deve ser efetuada neste produto. Utilize apenas peças originais para substituir o defeito e deixe ser um técnico a efetuar a modificação.
- ♥ Depois de montar o produto, certifique-se que está bem colocado e aberto e nivelado com o chão.
- ♥ Teste SEMPRE o produto para verificar que todos os constituintes estão bem presos e no lugar.
- ♥ Não pendure nada no produto.
- ♥ No caso de não utilizar durante um longo período de tempo, permita a sua análise pelo técnico, antes de utilizar.
- ♥ Cuidado ao utilizar: Atenção aos buracos e deformidades no chão.
- ♥ Qualquer incidente grave relacionado com o dispositivo deve ser notificado ao fabricante e à autoridade competente.

2. Uso pretendido, indicações e contraindicações

Utilização pretendido:

O andarilhos são utilizados para dois propósitos: como parte de um programa de reabilitação quando o utilizador está em recuperação de uma lesão ou operação e como um auxílio à mobilidade a longo prazo quando o utilizador tem dificuldade permanente em caminhar.

Estes dispositivos ajudam a manter o equilíbrio, ajudam na prevenção de lesões (principalmente quedas) e permitem que a pessoa faça as suas tarefas de forma independente. Os andarilhos podem ser usados em ambientes internos ou externos, dependendo do modelo.

Os andarilhos são usados para modificar a redistribuição de peso: parte do peso transportado pelas pernas ao caminhar é transferida pelos braços da estrutura ou do bastão, à medida que é apoiado. Os produtos equipados com um assento permitem um descanso curto para o utilizador.

Indicações

- Perda de autonomia devido a distúrbios

- Distúrbios de equilíbrio e / ou postura

- Problemas de marcha

- Programa de reabilitação após uma lesão ou operação

Contraindicação

Não use em caso de:

- Distúrbio cognitivo grave - Perda severa de equilíbrio - Distúrbios motores ou

Apenas especialistas podem ajustar o produto e ensinar a utilizar. Um uso errado ou um mau ajuste do produto pode levar a pressão incorreta no produto ou no paciente. O produto deve ser ajustado individualmente pelo técnico para fazer face às suas necessidades. Pergunte ao técnico como usar o produto e tenha a certa que entende perfeitamente a explicação, não ficando com dúvidas.

Ao utilizar:

O produto já se encontra pronto a utilizar. Para caminhar, levantar e mover o andarilho. Quando as 4 pernas estiverem no chão, apoie-se nos punhos do andarilho e caminhe com pequenos passos.

Ajuste de altura:

A altura regula-se através de 4 botões de pressão: pressione com os dedos os botões metálicos das pernas telescópicas, ajuste a altura desejada e solte o botão.

É muito importante para conseguir estabilidade, que as quatro pernas estejam todas à mesma altura.

Assegure-se que o andarilho está estável antes de cada utilização.

3. Limpeza

O andarilho tem de ser limpo regularmente com um produto suave de limpeza e um pano suave. Nunca utilize produtos oleosos. Risco de escorregar! Peça ao seu revendedor ou à equipa técnica para verificar o andarilho regularmente. As borrachas devem ser verificadas e mudadas regularmente

4. Materiais

O produto é constituído por vários tubos em alumínio anodizado e vários componentes de plástico, nomeadamente punhos e ponteiros.

5. Tratamento de resíduos

Este produto deve ser descartado de acordo com a norma regional sobre tratamento e disposição final de resíduos.

6. Especificações técnicas

Este produto dispõe de uma garantia de 24 meses, a partir da data de compra, contra qualquer defeito de fabrico. Norma: EN-ISSO 111 99-1. Biocompatível.

IT - Leggere attentamente questo manuale per l'utente prima dell'utilizzo. Seguire le istruzioni e conservare con cura questo libretto! Se questo ausilio è utilizzato da terzi, questi devono essere informati sulle istruzioni prima dell'utilizzo.

1. Avvertenze di sicurezza

- ♥ - Consultare sempre il proprio rivenditore specializzato per regolare il dispositivo e per imparare ad utilizzarlo in maniera corretta.
- ♥ - Non conservare il dispositivo all'esterno, non lasciarlo esposto al sole (Attenzione a non lasciarlo all'interno di una macchina esposta al sole!)
- ♥ - Non utilizzare in caso di temperature estreme (superiori a circa 38°C o 100°F o inferiori a 0°C o 32°F).
- ♥ - Verificare regolarmente l'insieme delle componenti di questo articolo (viti, tubi, piedini, impugnature...).
- ♥ - Verificare che tutti i giunti siano avvitati correttamente.
- ♥ - Impugnare saldamente il prodotto durante il suo utilizzo.
- ♥ - In caso di caduta, lasciare il prodotto per evitare di caderci sopra.
- ♥ - Muoversi sempre lentamente facendo piccoli passi per assicurarsi che la distribuzione del proprio peso sia regolare e la posizione del corpo sia stabile e sicura.
- ♥ - Non utilizzare su superfici scivolose (pavimento bagnato, neve, ghiaccio...).
- ♥ - Non utilizzare sulle scale!
- ♥ - Non utilizzare con uno scopo diverso rispetto a quello che è previsto per questo prodotto.
- ♥ - Rispettare SEMPRE i limiti di peso riportati sull'etichetta o sul libretto d'istruzioni.
- ♥ - Non modificare questo articolo. In caso di necessità, utilizzare solo delle componenti originali per ripararlo. Solo un tecnico qualificato è abilitato a riparare questo articolo.
- ♥ - Una volta che il prodotto è aperto o assemblato, assicurarsi che questo sia bloccato in posizione APERTA e che sia stabile sul pavimento prima di utilizzarlo.
- ♥ - Non appendere niente sulla parte anteriore del prodotto. Questo potrebbe far perdere l'equilibrio all'utente e farlo cadere.
- ♥ - In caso di non utilizzo prolungato, far verificare il dispositivo dal proprio rivenditore specializzato.
- ♥ - Attenzione a buche, deformazioni del pavimento e griglie di protezione degli alberi che possono far perdere l'equilibrio e far cadere l'utente.
- ♥ - Non utilizzare il prodotto in una stanza o in un luogo mal illuminato.

2. Destinazione d'uso, indicazioni e controindicazioni

La messa in funzione di questo prodotto dev'essere eseguita esclusivamente da un tecnico qualificato. Una regolazione sbagliata può portare a un utilizzo erraneo e a dei rischi d'incidente. È quindi indispensabile che il prodotto sia adattato in maniera individuale a ogni paziente da un tecnico qualificato. Si prega di consultare il proprio rivenditore in caso di dubbi.

Per aprire il prodotto:

Aprire (1) i due lati del deambulatore [A] verso l'esterno, fino a sentire un "clic" (2). A quel punto il prodotto è bloccato in posizione aperta e può essere utilizzato.

I prodotti 222000 e 222100 sono "articolati":

Per camminare, portare avanti allo stesso tempo un lato del deambulatore e la rispettiva gamba (lato destro e gamba destra, per esempio). Poi continuare con l'altra gamba, alternandole.

I prodotti 223000 e 223100 sono "fissi":

Quando il prodotto è aperto, si presenterà in posizione "fissa".

Per camminare, sollevare il deambulatore e portarlo avanti, quando i quattro piedi poggiano al suolo, fare leva sul deambulatore con gli arti superiori e portare avanti le gambe.

Per piegare il prodotto:

Premere sul pulsante situato sulle barre trasversali [5] poi piegare i due lati [A] verso l'interno e infine la barra trasversale [C].

Regolazione in altezza:

Le gambe sono regolabili in altezza grazie ai pulsanti: premere sui bottoni e regolare i piedi all'altezza desiderata, poi rilasciare il bottone. Assicurarsi di regolare le quattro gambe alla stessa altezza e verificare che il pulsante sia ben uscito per garantire una completa sicurezza all'utente.

Verificare la stabilità del prodotto prima dell'utilizzo.

3. Manutenzione

Il prodotto dev'essere pulito periodicamente con un panno pulito e asciutto. Le impugnature devono essere pulite con un detergente in crema non abrasivo per evitare che si sporchino. Non usare prodotti grassi, non lubrificare! Rischio di caduta! Controllare e cambiare regolarmente i piedini.

4. Materiali

Il prodotto è composto da un telaio in alluminio anodizzato, dei tubi in acciaio dipinti, e delle componenti plastiche (impugnature e piedini principalmente).

5. Smaltimento dei rifiuti

Si prega di smaltire questo prodotto in conformità con la regolamentazione in vigore.

6. Caratteristiche tecniche

Questo prodotto ha una garanzia di due anni a partire dalla data d'acquisto, contro ogni difetto di fabbricazione. Questo prodotto è biocompatibile. Risponde alla norma: EN-ISO 111 99-11.