



500400
Clipper I

500410
Clipper II

500411
Clipper III



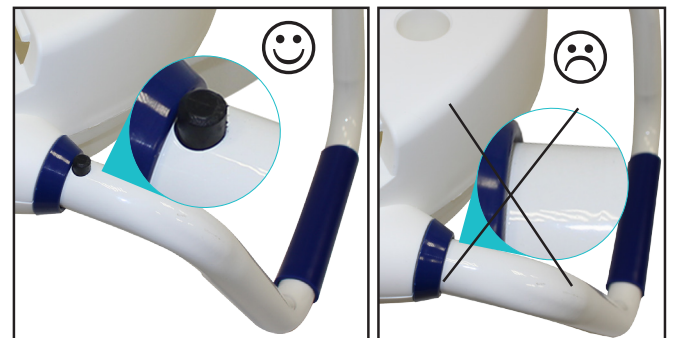
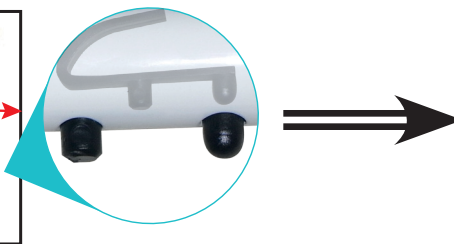
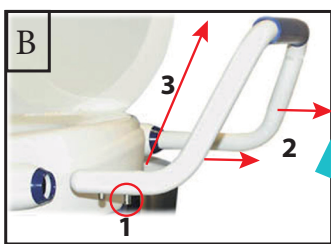
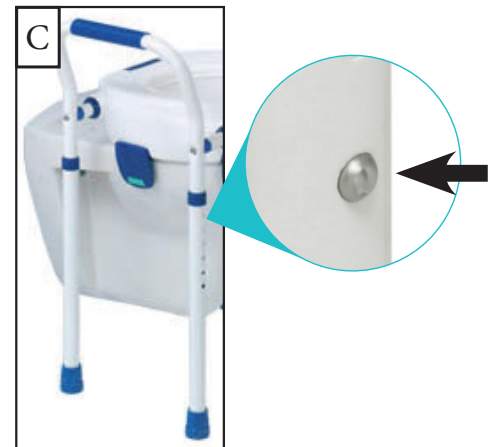
500420
Clipper IV







500421
Clipper V



500430
Clipper VI

500431
Clipper VII



Ref						
500400	11 cm	41 cm	42 cm	25*21 cm	1.1 kg	185 kg
500410					1.2 kg	
500411					1.6 kg	
500420		66 cm			2.7 kg	100 kg
500421		3.1 kg				
500430	52/64.5 cm	60 cm	5.4 kg	150 kg		
500431	6x2.5 cm		5.9 kg			

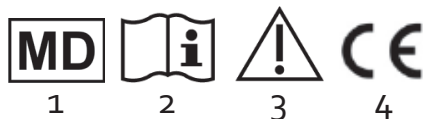


FR

EN

DE

ES



	FR	EN	DE	ES	
	Signification des symboles	Explanation of symbols	Zeichenerklärung	Explicación de los símbolos	
1	Dispositif Medical	Medical Device	Medizinprodukt	Dispositivo médico	
2	Lire le mode d'emploi avant l'utilisation.	Read the instruction manual before use	Vor Gebrauch Gebrauchsanweisung lesen!	Lea el manual de instrucciones antes de utilizarlo	
3	Respecter les instructions de sécurité!	Observe the safety instructions!	Sicherheitshinweise beachten!	Siga las instrucciones de seguridad	
4	Conformité CE	CE conformity	CE-Konformität	Conformidad con la normativa CE	
	PT	PL	HU	TR	
	Dispositivo médico	Objaśnienia symboli	Szimbólumok jelentése	Sembollerin açıklamaları	
1	Antes de utilizar, leia, por favor, o manual.	Wyrób medyczny	Orvosi eszköz	Tıbbi cihaz	
2	Siga as instruções de segurança	Przed użyciem zapoznaj się z instrukcją obsługi	Használat előtt olvassa el a használati útmutatót	Kullanmadan önce kullanma kılavuzunu okuyunuz	
3	Certificado CE	Stosuj się do instrukcji bezpieczeństwa.	Tartsa be a biztonsági utasításokat!	Güvenlik uyarılarını dikkate alınız	
4	Significado dos símbolos	Deklaracja CE	CE megfeleléség	CE uygunluğu	
	IT	NL	SI	HR	GR
	Significato dei simboli	Verklaring van de symbolen	Pomen simbolov	Objašnjenje simbola	Ιατρική Συσκευή
1	Dispositivo Medico	Medisch hulpmiddel	Medicinski pripomoček	Medicinski uređaj	Διαβάστε τις οδηγίες πριν από τη χρήση
2	Prima dell'uso leggere le relative istruzioni!	Voor gebruik de handleiding lezen.	Pred uporabo preberite navodila	Pročitati korisničke upute prije uporabe	Τηρείτε τις οδηγίες ασφαλείας!
3	Osservare le istruzioni per la sicurezza	Veiligheidsinstructies respecteren	Upoštevajte varnostna navodila!	Pažljivo pogledajte sigurnosne upute	CE Συμμόρφωση
4	CE conformità	CE conformiteit	CE Certifikat	CE-Deklaracija	Επεξήγηση Συμβόλων

FR- Lire attentivement le mode d'emploi avant utilisation. Suivre les indications et les conserver précieusement ! Si cette aide est utilisée par d'autres personnes, celles-ci doivent être bien informées sur les conseils suivants avant toute utilisation.

1. Consignes de sécurité

- ♥ Toujours consulter votre revendeur spécialisé pour régler l'appareil et pour apprendre à l'utiliser de manière appropriée.
- ♥ Évitez une inclinaison excessive du buste vers les côtés, vers l'avant ou l'arrière. Risque de basculement.
- ♥ Ne pas s'asseoir sur le couvercle (pour les modèles qui en sont équipés).
- ♥ Ne pas stocker dehors, ne pas laisser au soleil (Attention à ne pas laisser à l'intérieur d'une voiture en plein soleil !!).
- ♥ Ne pas utiliser en extérieur mais uniquement sur les toilettes.
- ♥ Vérifier régulièrement l'ensemble des parties composant cet article (structure plastique, vis, tubes, embouts, poignées, clips...) et si tous les raccords vissés sont serrés correctement (en fonction du modèle acheté).
- ♥ Ne pas utiliser dans un autre but que celui pour lequel ce produit est prévu : Ne pas se mettre à genoux, ni debout sur le produit.
- ♥ Respectez TOUJOURS les limitations de poids qui figurent sur l'étiquette ou la notice.
- ♥ Ne pas modifier cet article. En cas de nécessité, n'utiliser que des pièces originales pour le réparer. Seul un personnel qualifié est habilité à réparer cet article.
- ♥ Une fois que vous avez assemblé et installé le produit, assurez-vous que celui-ci est stable sur les toilettes avant de l'utiliser.
- ♥ En cas de non utilisation prolongée, faites vérifier votre appareil par votre revendeur spécialisé.
- ♥ Toujours vérifier la stabilité avant utilisation.
- ♥ Tout incident grave survenu en lien avec le dispositif doit faire l'objet d'une notification au fabricant et à l'autorité compétente de l'État membre dans lequel l'utilisateur et/ou le patient est établi.

2. Indications et contre-indications

Destination d'usage :

Ce rehausse WC a pour objectif principal de faciliter, sécuriser l'installation et les transferts (passage debout-assis, et inversement) sur les WC. Cette aide technique est généralement recommandée pour les personnes ayant des difficultés à se relever de leurs WC, présentant des difficultés de mobilité, un manque de force des membres inférieurs ou des troubles de la marche.

Indications:

- Le rehausse WC est très utile aux personnes à mobilité réduite qui ne peuvent pas se relever aisément aux toilettes.
- Blocage partiel ou complet de la mobilité de la colonne vertébrale ou des articulations du genou et de la hanche.
- Réduction de la capacité à se lever ou s'asseoir rendant impossible l'utilisation des toilettes conventionnelles (Clipper I/II/III-500400-500410-500411).
- Maintien d'une position assise correcte et aide au relevage grâce à l'utilisation d'accoudoirs (Clipper IV/V-500420-500421).
- En cas de nécessité d'un réglage en hauteur (Clipper VI/VII-500430-500431).

Contre -indications:

- Ne pas utiliser ce produit en cas de :
- troubles cognitifs - troubles importants de l'équilibre
- Impossibilité de s'asseoir ou de rester assis

3. Installation

La mise en service de ce produit ne doit être réalisée que par du personnel qualifié. Un mauvais réglage peut conduire à une mauvaise utilisation et à des risques d'accident. Ces articles sont destinés à surélever les WC afin de faciliter le relevage.

Ces articles (sauf la réf 500400) sont équipés de clips permettant un serrage sur les toilettes.

Les références 500420 et 500421, Clipper 4 et 5 sont équipés d'accoudoirs permettant un soutien lors du relevage. Néanmoins, si vous avez besoin d'un soutien important ou que vous avez un bras ou un côté du corps plus faible qu'un autre, vous ne devez pas utiliser ces produits.

Les références 500430 et 500431 sont alors adaptées.

En aucun cas vous ne devez utiliser ce produit si vous pensez risquer une chute. N'hésitez pas à questionner votre revendeur en cas de doute.

Ref. 500400

- 1-Relever la lunette et le couvercle des WC.
- 2-Poser le rehausse WC sur la cuvette.
- 3-Le produit n'étant pas fixé mais simplement posé sur la cuvette, il peut être plus ou moins stable. Ne pas utiliser en cas de doute pour votre sécurité.

Ref. 500410 et 500411 [A]

- 1-Relever la lunette et le couvercle des WC.

2-Ecarter les clips (1) puis poser le Clipper sur la cuvette des WC (2). Appuyer la lèvre intérieure contre la cuvette puis enfoncer fermement les 4 clips (en commençant par ceux de devant) (3) afin de bloquer le rehausse en position comme montré ci-dessus.

3-Vérifier la stabilité avant utilisation.

4-Pour enlever le produit, le déboîter vers le haut sans toucher aux clips. Pour le remettre en place, reprendre au point 1.

Ref. 500420 et 500421 [B]

1-Procéder comme pour les références 500410/411.

2-Pour relever les accoudoirs, appuyer sur le bouton poussoir situé à l'avant sous les accoudoirs (1). Puis tirer l'accoudoir vers l'extérieur (2) et le remonter vers l'arrière en position verticale (3).

Ref. 500430 et 500431 [B]+[C]

1-Procéder comme pour les références 500410/411.

2-Régler les pieds en appuyant sur les boutons poussoirs. Les 4 pieds doivent reposer sur le sol pour une utilisation en toute sécurité.

Location:

Ce produit est adapté à la location. Avant d'être réintroduit, il doit impérativement faire l'objet d'un entretien complet, et d'un nettoyage et d'une désinfection en profondeur. Les actions suivantes doivent être effectuées lors de l'entretien :

1- Evaluation visuelle : assurez-vous que le produit ne présente aucun défaut ou dommage.

2- Evaluation des fonctions : assurez-vous que le fonctionnement du produit n'a pas été altéré et réparez-le le cas échéant.

3- Nettoyage et désinfection: ce produit peut être nettoyé et désinfecté avec des produits ménagers conventionnels ne contenant pas de chlore tels que Surfanios (Laboratoires Anios).

N'utilisez JAMAIS de produits corrosifs ou de nettoyeur haute pression qui pourraient endommager le produit.

Utilisez uniquement des outils adaptés lors du montage, démontage, nettoyage et de la désinfection.

Le mode d'emploi est partie intégrante de ce produit et doit être fourni à chaque nouvel utilisateur.

4. Entretien

Nettoyer le produit après chaque utilisation avec de l'eau tiède et des produits non chlorés.

5. Matériaux

Réf 500400 : composée de 2 coques injectées en polypropylène. La partie inférieure est équipée de 4 patins antidérapants.

Réf 500410 et 411 : coques + 4 clips de serrage

Réf 500420 et 421 : coques + 4 clips de serrage + 2 accoudoirs

Réf 500430 et 431 : coques + 4 clips de serrage + 1 châssis réglable en acier

Certaines références sont équipées d'un couvercle.

6. Traitement de déchets

Veuillez mettre au rebut ce produit en conformité avec la réglementation en vigueur.

7. Caractéristiques techniques

Ces produits sont garantis 2 ans, à partir de la date d'achat, contre tout vice de fabrication. Ces produits sont biocompatibles. Répond à la norme : DIN EN ISO 999 (08/98) 091215, EN 12182. Durée d'utilisation: 2 ans.

DE- Bitte lesen Sie aufmerksam die Bedienungsanleitung vor Benutzung. Sichern Sie sich, dass Sie diese Anweisungen befolgen und behalten Sie die in einer sicheren Stelle. Wenn dieses Produkt von anderen Leute benutzt werden soll, sollen sie sich völlig über diese Sicherheitsanweisungen informieren.

1. Sicherheitshinweise

- ♥ Lassen Sie sich von Ihrem Fachhändler oder Krankenpersonal, in die Benutzung und Pflege einweisen.
- ♥ Übermäßiges Neigen des Oberkörpers zur Seite, nach vorne oder hinten ist zu vermeiden. Kippgefahr!
- ♥ Nicht auf dem Deckel setzen, stehen oder knien.
- ♥ Nicht draußen lagern und nicht in die Sonne lassen (Vorsicht: nicht im Auto lassen bei hohen Temperaturen!!).
- ♥ Nicht draussen benutzen sondern nur auf standard Toiletten.
- ♥ Alle Teile regelmäßig überprüfen (Schale, Clips, Schraube, Rohre, Griffe...). Überprüfen Sie regelmäßig, ob alle Verschraubungen fest angezogen sind.
- ♥ Nicht benutzen für andere Zwecke als eine Toilettensitzerhöhung.
- ♥ Respektieren Sie das Maximalgewicht.
- ♥ Es dürfen keine Veränderungen auf dem Produkt vorgenommen werden. Verwenden Sie nur Originalersatzteile und lassen Sie die Reparatur durch Fachpersonal realisiert.
- ♥ Wenn Sie das Produkt installiert haben, versichern Sie sich, dass dieses stabil ist.

- ♥ Wenn Sie Ihre TSE lang nicht verwendet haben, lassen Sie die erst von Fachpersonal geprüft werden.
- ♥ Stabilität vor jeder Benutzung prüfen.
- ♥ Alle im Zusammenhang mit dem Produkt aufgetretenen schwerwiegenden Vorfälle dem Hersteller und der zuständigen Behörde des Mitgliedstaats, in dem der Anwender und/oder der Patient niedergelassen ist, zu melden sind.

2. Zweckbestimmung, Indikationen und Kontraindikationen

Zweckbestimmung:

Dieses Produkt ist auf jedes handelsübliche WC-Becken anpassbar und dient zur WC-Beckenranderhöhung im allgemeinen Lebensbereich sowie im häuslichen Bereich. Die Clipper Toilettensitzerhöhung wird durch Befestigungsklammern (oder Antirutsch-Gummipads bei Clipper I, 500400) auf der Toilette fixiert.

Indikationen:

- Deutlich eingeschränkte oder vollständig aufgehobene Beweglichkeit der LWS, der Hüft- und Kniegelenke.
- Hierdurch eingeschränkte Fähigkeit des Hinsetzens und Aufstehens, weshalb die Benutzung konventioneller Toilettenbecken nicht möglich ist (Clipper I/II/III-500400-500410-500411).
- Dies gilt vor allem, wenn Armlehnen zur Aufrechterhaltung der Sitzposition und zum Aufrichten erforderlich sind. (Clipper IV/V-500420-500421).
- Höhenverstellbare Toilettensitzerhöhungen mit Armlehnen kommen nur dann in Betracht, wenn eine abgestufte Höhenverstellung erforderlich ist. (Clipper VI/VII-500430-500431).

Kontraindikationen:

Die Verwendung des Toilettenrollstuhls ist nicht angezeigt bei:

- Wahrnehmungsstörungen
- starken Gleichgewichtsstörungen
- Sitzunfähigkeit.

Dieses Produkt darf nur vom Fachpersonal eingestellt werden. Wenn das Produkt falsch eingestellt wird, kann das zu Überlastungen des Patienten und des Produktes führen. Das Produkt darf vom Fachpersonal individuell eingestellt werden und Benutzbereit sein. Wenn Sie Zweifel haben, wenden Sie sich an das zuständige Fachpersonal.

Diese Artikel (ausser der Art. Nr. 500400) sind mit Befestigungsclips ausgerüstet. Die Art. Nr. 500420 und 500421, Clipper 4 und 5 sind mit Armlehnen ausgerüstet, die eine leichte Unterstützung beim Aufstehen gewährleisten. Diese Model sind nicht geeignet, wenn Sie schwerbehindert oder einarmig sind; die Art. Nr. 500430 oder 500431 benutzen.

Wenn Sie Zweifel haben, wenden Sie sich an Ihren Fachhandel.

3. Produktbeschreibung und Gebrauchsanleitung

Produktbeschreibung:

Toilettensitzerhöhung, am WC-Becken angebracht.

Gebrauchsanweisung:

Ref. 500400

- 1-Die vorhandene Toilettenbrille und den Deckel hoch klappen.
- 2-Die Toilettensitzerhöhung auf das Toilettenbecken setzten.
- 3-Die Toilettensitzerhöhung liegt nur auf der Toilette und ist nicht rutschgesichert. Wenn Sie Zweifel haben, wenden Sie sich an das zuständige Fachpersonal. Andere Produkte bieten mehr Sicherheit.

Ref. 500410 et 500411 Sehen Sie [A]

- 1-Die vorhandene Toilettenbrille und den Deckel hoch klappen.
- 2-Die Befestigungsclip seitlich einstellen (1) dann die Toilettensitzerhöhung auf der Toilettenschüssel ganz nach vorne bringen (2). Befestigen Sie die Toilettensitzerhöhung durch ein Gegenschlagen gegen jedes Befestigungsclip (erstmal die zwei nach vorne) (3).
- 3-Prüfen Sie vor der Benutzung den festen Sitz.
- 4-Um das Produkt zu reinigen, einfach abziehen und den Befestigungsvorgang ab Punkt 1 wiederholen.

Ref. 500420 et 500421 Sehen Sie [B]

- 1-Lassen sich wie die Art. Nr. 500410/411 installieren.
- 2-Um die Armlehne hochzuklappen : drücken Sie auf den Druckknopf (1) , die Armlehne dann nach aussen ziehen (2) und hochschwenken (3) .

Ref. 500430 et 500431 Sehen Sie [B]+[C]

- 1-Lassen sich wie die Art. Nr. 500410/411 installieren.
- 2-Der Rahmen ist hochverstellbar durch Druckknöpfe. Die 4 Füße müssen auf dem Boden stehen, um eine optimale Sicherheit zu bieten.

Wiedereinsatz: Nach einer gründlichen Reinigung und regelmäßiger Wartung kann dieses Produkt weitergegeben werden.

Bei der Wartung müssen folgende Prüfungen bzw. Arbeiten erledigt werden:

- 1- Sichtprüfung des Produktes: stellen Sie sicher, dass das Produkt keine Defekte bzw. Beschädigungen aufweist.

2- Prüfung der Funktionstüchtigkeit: stellen Sie sicher, dass das Produkt korrekt funktioniert und reparieren Sie es wenn nötig.

3- Reinigung und Desinfektion: dieses Produkt kann mit herkömmlichen Reinigungsmitteln gereinigt und desinfiziert werden. Dafür können chlorfreie Mittel wie Surfianos (Anios Laboratorien) verwendet werden. Verwenden Sie KEINE ätzenden, scheuernden Reinigungsmittel oder Hochdruckreiniger, die das Produkt beschädigen könnten. Während der Wartung müssen ordnungsgemäße und sichere Werkzeuge verwendet werden, um das Produkt zu reinigen bzw. demontieren oder zusammenzubauen. Die Gebrauchsanweisung muss beim Wiedereinsatz unbedingt weitergegeben werden.

4. Reinigung

Die TSE soll täglich nach jeder Benutzung mit lauwarmem Wasser, einem milden Haushaltsreiniger und einem weichen Lappen gereinigt werden. Zur Reinigung und Desinfektion können handelsübliche, chlorfreie Mittel verwendet werden.

5. Materialien

Dieses Produkt ist 100% rostfrei.

Art. Nr. 500400 : Sitz aus Polypropylen. Mit 4 antirutschem Aufklebern versehen.

Art. Nr.500410 und 411 : Sitz + 4 Befestigungsclips

Art. Nr.500420 und 421 : Sitz + 4 Befestigungsclips + 2 Armlehnen

Art. Nr.500430 und 431 : Sitz + 4 Befestigungsclips + 1 Rahmen (Stahl, pulverbeschichtet).

Gewisse Modelle sind mit einem Deckel versehen.

6. Entsorgung

Erkundigen Sie sich bei Ihrem Fachhändler nach den regionalen Entsorgungsvorschriften.

7. Technische Daten

Dieses Produkt wird 2 Jahre, ab Kaufdatum, gegen jeden Fabrikationsfehler garantiert. Dieses Produkt ist biokompatibel und entspricht der Norm: DIN EN ISO 999 (08/98) 091215, EN 12182. Nutzungsdauer: 2 Jahre.

EN- Please read these safety instructions carefully before use, and keep them for future question.

1. Safety indications

- ♥ ALWAYS consult with your physician or supplier to determine proper adjustment and use of the device.
- ♥ Do not lean out of the raised seat to avoid falling out of the device.
- ♥ Do not seat or step on the lid.
- ♥ Don't store outside and don't let under the sun (Beware: don't let the product in a car in case of high outside temperature !!).
- ♥ Don't use outside but only inside and on standard toilet bowls.
- ♥ Check carefully all parts of this item (screws, tubes, clips...) and if all screws are tightened.
- ♥ Use only as a raised toilet seat and in proper way : don't knee or step on the product, don't seat on the lid.
- ♥ ALWAYS observe the weight limit on the labelling of your device.
- ♥ No modification must be made on this device. Use only original parts to replace the broken or defect one and let this be done by the technical staff.
- ♥ After assembling the product, make sure that it is securely locked and fixed before using.
- ♥ In case you didn't use your raised seat for a long time, let it checked by the technical staff, before using.
- ♥ Always check stability before using.
- ♥ Any serious incident that has occurred in relation to the device shall be reported to the manufacturer and the competent authority of the Member State in which the user and/or the patient is established.

2. Intended use, indications and contraindications

Intended use:

A raised toilet seat is an attachment to an existing toilet which adds extra height for the user. It is designed for those with limited mobility who have difficulty sitting down or standing up from the toilet.

Indication

- Decreased joints (knee or hip) and spinal mobility
- Difficulty in standing up and seating making impossible the use of a standard toilet. (Clipper I/II/III-500400-500410-500411).
- Maintaining a correct seating position and lifting aid thanks to the armrests (Clipper IV/V-500420-500421).
- When an height adjustment is necessary (Clipper VI/VII-500430-500431).

Contraindication

Don't use in case of:

- Cognitive disorder - Loss of balance - Sitting impairment.

3. Installation

Only specialists can adjust the product and teach you how to use it. A wrong use or adjustment could lead to overstress of the device or of the patient. The device must be adjusted individually by the technical staff to suit your needs.

Ask the technical staff how to use this product and make sure that you understood

clearly their explanation.

In case of doubt, don't hesitate to ask again.

Those items (except ref 500400) are equipped with clips enabling a tight fixation on the toilet bowl.

The references 500420 and 500421, Clipper 4 and 5, are equipped with armrests which offer extra support to the user. However, if you suffer from a severe disability and need a strong support, you should use the ref 500430 and 500431. Do not use the product if you see any risk.

Ref. 500400

1-Lift the toilet seat and lid.

2-Position the raised seat correctly on rim of toilet.

3-This product isn't fixed on the toilet, so it can be instable. In case of doubt ask the technical staff.

Ref. 500410 et 500411 see [A]

1-Lift the toilet seat and lid.

2-Adjust the clips at the required position (1), place the seat onto the toilet bowl (2). Position raised toilet seat correctly on rim of the toilet and push the blue brackets (first the ones located at the front) tight to the bowl (3).

3-Check the stability before using.

4-Simply remove the raised seat by lifting up. Restart from point 1 to install again.

Ref. 500420 et 500421 see [B]

1-Proceed as for ref 500410/411.

2-The arms can be rotated backwards : first press the pushbutton located under the armrest (1), then push the armrest on side (2) and fold up the armrest (3).

Ref. 500430 et 500431 see [B]+[C]

1-Proceed as for ref 500410/411.

2-Adjust the legs with the push buttons. All legs must be leveled to the ground.

Rental:

This product can be rented to different patients. A thorough maintenance, cleaning and disinfection must be performed before the product is given to a new patient in accordance with the following steps:

1- Visual inspection: ensure that the product has not been damaged and check for any defect.

2- Functional inspection: ensure that the product functions properly and repair it if needed.

3- Cleaning and disinfection: this product can be cleaned and disinfected with mild, chlorine-free detergents such as Survanios (Anios laboratories).

Do NOT use any abrasive cleaners or high-pressure cleaners that could damage the product.

Use only appropriate tools to perform the maintenance, cleaning and disinfection.

The user's manual is an integral part of the product and must be handed over to every new user.

4. Cleaning

The raised seat has to be cleaned regularly with a mild cleaning agent and a soft cloth. It may be washed with soap and water or disinfected with non-chlorinated products.

5. Materials

Ref 500400: Seat from polypropylene equipped with 4 antislipp stickers.

Ref 500410 et 411: Seat from polypropylene equipped with 4 fixing brackets.

Ref 500420 et 421: Seat from polypropylene equipped with 4 fixing brackets and 2 removable armrests.

Ref 500430 et 431: Seat from polypropylene equipped with 4 fixing brackets and an adjustable safety frame. Some items are also equipped with a lid.

Armrests and frame are made up of steel covered with epoxy painting.

6. Disposal

Dispose of this product in accordance with your regional waste disposal regulations.

7. Technical specifications

This product has a 2 years warranty, from the date of purchase, against any manufacturing defect. This product is biocompatible. Duration of use : 2 years.

Test: DIN EN ISO 999 (08/98) 091215, EN 12182.

ES- Por favor leer estas instrucciones antes de utilizar el producto, y guardarlas para posibles preguntas en el futuro. Si el producto está utilizado por otras personas, tienen que estar avisadas de los consejos de seguridad aquí abajo antes de cada uso.

1. Consignas de seguridad

- ♥ Siempre consultar su vendedor especializado para instalar el producto y para aprender cómo utilizarlo de manera adaptada.
- ♥ Evitar una inclinación excesiva del busto por los lados, por delante o por detrás. Riesgo de golpe.
- ♥ El usuario no debe sentarse en la tapa (por los modelos con tapa).
- ♥ El producto no debe usarse o guardarse fuera. No dejar el producto al sol

durante mucho tiempo (Cuidado: ¡no dejar el producto en un coche al sol!).

- ♥ No se debe utilizar fuera, pero solo en el aseo.
- ♥ Compruebe las diferentes partes del producto regularmente (Estructura de plástico, tornillos, tubos, clips...) y si todas las conexiones están apretadas firmemente (en función del modelo comprado).
- ♥ El producto no debe usarse con otro objetivo que el por cual el producto está hecho: ¡no ponerse de pie en el producto por ejemplo!
- ♥ Respete siempre el peso máximo escrito en la etiqueta, las instrucciones de uso o en el embalaje de su producto.
- ♥ Usted no debe modificar este producto. Si está necesario, solo utilice piezas de recambio originales para repararlo. Solo el personal calificado está autorizado para reparar este producto.
- ♥ Una vez el producto instalado, asegúrese que el Clipper sea estable en el inodoro antes de utilizarlo.
- ♥ Si usted no utiliza el producto durante mucho tiempo, procede a la verificación del producto por un personal calificado.
- ♥ Siempre verificar la estabilidad antes de utilizar el producto.
- ♥ El usuario o paciente deberá comunicar al fabricante y a la autoridad competente de su Estado miembro de la Unión Europea cualquier incidente grave relacionado con el producto.

2. Uso previsto, indicaciones y contraindicaciones

Uso previsto:

Este elevador de inodoro tiene el objetivo principal de facilitar, asegurar la instalación y las transferencias (de pie sentado y viceversa) en el inodoro. Esta ayuda técnica generalmente se recomienda para personas que tienen dificultad para levantarse del inodoro, con dificultades de movilidad, falta de fuerza en las extremidades inferiores o trastornos de la marcha.

Indicaciones:

El asiento del inodoro es muy útil para personas con movilidad reducida que no pueden levantarse fácilmente del inodoro.

- Bloqueo parcial o completo de la columna vertebral o las articulaciones de la rodilla y la cadera.
- Capacidad reducida para levantarse o sentarse, lo que imposibilita el uso de inodoros convencionales (Clipper I / II / III-500400-500410-500411).
- Mantenimiento de una posición adecuada para sentarse y ayuda a levantar mediante el uso de reposabrazos (Clipper IV / V-500420 a 500421).
- En caso de necesidad de ajuste de altura (Clipper VI / VII-500430-500431).

Contraindicaciones

No utilice la silla del cómodo en caso de:

- Trastorno cognitivo - Pérdida de equilibrio - Insuficiencia de sentado

3. Instrucciones de instalación

Solo personas calificadas pueden instalar el producto y enseñarle como utilizarlo. Un establecimiento malo puede generar una mala utilización y un riesgo de accidente. Estos artículos sirven para subir la altura de los aseos para facilitar el levantamiento.

Estos productos (excepto la referencia 500400) tienen clips que permiten la sujeción en los aseos.

Los productos 500420 y 500421, Clipper 4 y 5 son equipados de reposabrazos que aportan un apoyo para levantarse. Sin embargo, si usted necesita un apoyo importante o si tiene un brazo o un lado del cuerpo más escaso que el otro, no debe utilizar estos productos. En este caso, las referencias 500430 y 500431 están más adaptadas. Si tiene dudas, o si cree que hay un riesgo de caída, no utilice este producto. Por cualquier duda no vacila a preguntar su vendedor.

Ref. 500400

1. Subir la tapa y el asiento del inodoro.

2. Poner el elevador de WC en el inodoro.

3. El producto no está fijado, solo está colocado en el inodoro. Por eso puede ser más o menos estable. No utilice el producto si tiene dudas por su seguridad.

Ref. 500410 y 500411

1. Subir la tapa y el asiento del inodoro.

2. Descartar los clips(1) y colocar el Clipper en el inodoro(2).

Apoyar el labio inferior contra el inodoro e insertar firmemente los 4 clips (empezando por los de delante)(3) para fijar el elevador en posición como mostrado en las fotos.

3. Verificar le estabilidad antes de utilizar el producto.

4. Para quitar el producto, tirar lo por arriba, sin tocar los clips. Para colocarlo otra vez, reiniciar al punto 2.

Ref. 500420 y 500421

1. Proceder como para los artículos 500410/500411.

2. Para subir los reposabrazos, apoyar en el botón colocado debajo de los reposabrazos(1). Luego, tirar los reposabrazos por el exterior(2) y subirlos hacia atrás en posición vertical(3).

Ref. 500430 y 500431

1. Proceder como para los artículos 500410/500411.
2. Regular los pies en altura con los botones a presión. Los 4 pies deben tocar el suelo para una utilización segura.

Alquiler: Este producto es adecuado para el alquiler. Antes de ser reintroducido, debe ser cuidadosamente verificado, limpiado a fondo y desinfectado. Las siguientes acciones se deben realizar durante la verificación:

- 1- Evaluación visual: asegúrese de que el producto no presenta defectos ni daños.
- 2- Evaluación de las funciones: asegurarse de que el funcionamiento del producto no ha sido alterado y repararlo si es necesario.
- 3- Limpieza y desinfección: este producto se puede limpiar y desinfectar con productos de limpieza para hogar, que no contengan cloro como Surfianios (Laboratorios Anios).
NUNCA use productos corrosivos o limpiadores de alta presión que puedan dañar el producto.
Utilice únicamente herramientas adecuadas durante el montaje, desmontaje, la limpieza y la desinfección.
El manual de instrucciones es una parte integral de este producto y debe proporcionarse a cada nuevo usuario.

4. Entretienimiento

Limpier el producto después de cada uso, con agua tibia y productos no clorados.

5. Materiales

Ref. 500400: Compuesto de 2 partes de polipropileno. La parte inferior incluye 4 patines antideslizantes.

Ref. 500410 y 500411: 2 partes + 4 clips de fijación.

Ref. 500420 y 500421: 2 partes + 4 clips de fijación + 2 reposabrazos.

Ref. 500430 y 500431: 2 partes + 4 clips de fijación + 2 reposabrazos + una estructura de acero regulable en altura.

Algunos modelos llegan con tapa.

6. Tratamiento de los residuos

Dispone de este producto de acuerdo a su norma regional sobre tratamiento y disposición final de los residuos.

7. Características técnicas

Su producto está garantizado 2 años de no tener defectos en los materiales y la fabricación, desde la fecha de compra. Este producto está biocompatible.

Norma: DIN EN ISO 999 (08/98) 091215, EN 12182. Período de uso: 2 años.

TR- Lutfen kullanmadan önce talimatları okuyun. Yönergeleri takip edin ve kılavuzu saklayın! Ürün diğer bir kişi tarafından kullanılacaksa önce aşağıdaki tavsiyeler hakkında bilgi sahibi olmalıdır.

1. Güvenlik Bilgileri

- ♥ Cihazı ayarlamak ve uygun şekilde kullanmak için her zaman uzman satıcınıza danışınız.
- ♥ Gövdenizi yanlara, öne veya arkaya doğru eğdirmeyi önleyiniz. Devrilme riski bulunmaktadır.
- ♥ Kapak ile donatılmış modeller için kapak üzerine oturmuyunuz.
- ♥ Ürün dışarıda saklanmamalı, güneş ışığına maruz bırakılmamalıdır (Araba içerisinde güneşe maruz bırakılmamaya dikkat edilmelidir!).
- ♥ Dışarıda kullanmayınız, yalnızca tuvalet üzerinde kullanınız.
- ♥ Öngörülen amacı dışında ürünü kullanmayınız: Ürün üzerinde dizlerinizin üzerine çıkmayınız ve ayağa kalkmayınız.
- ♥ Etiket üzerinde veya kılavuzda belirtilen ağırlık kısıtlamalarına HER ZAMAN uyunuz.
- ♥ Ürün modifiye edilmemelidir. İhtiyaç duyulduğunda, onarım için yalnızca orijinal parçaları kullanılmalıdır. Yalnızca ehil bir personel, ürünü tamir etmek için yetkilidir.
- ♥ Ürünü monte edip yerleştirdikten sonra, kullanmadan önce tuvalet üzerinde sabit olduğundan emin olunuz.
- ♥ Uzun süreli kullanılmadığı takdirde, ürününüzü uzman satıcınıza kontrol ettiriniz.
- ♥ Kullanmadan önce ürün sabitliğini her zaman kontrol ediniz.
- ♥ Bu tıbbi cihaz ile bağlantılı tüm ciddi kazalar cihaz üreticisine ve kullanıcının bulunduğu ülkenin yetkili mercilerine bildirilmelidir.

2. Kurulum

Ürünün hizmete sunulması, yalnızca ehil bir personel tarafından gerçekleştirilmelidir. Yanlış bir ayarlama, yanlış bir kullanıma ve kaza risklerine yol açabilir. Ürün tuvaletleri yükseltmek için tasarlanmıştır.

Ürünler, (500400 referanslı ürün haricinde) tuvalet üzerinde sıkıyı sağlayan klipsler ile donatılmıştır.

500420 ve 500421 referanslı Clipper 4 ve 5 ürünler, kalkma esnasında destek vermek için kolçaklar ile donatılmıştır. Ancak kalkmak için güçlü bir desteğe ihtiyacınız varsa veya kolunuzdan biri ya da vücudunuzun bir tarafı diğerinden güçsüz ise bu ürünleri kullanmamalısınız. Bu durumda 500430 ve 500431 referanslı ürünler uygundur.

Düşme riski bulunuyorsa, hiçbir durumda bu ürünü kullanmamalısınız.

Emin olmadığınız bir konuda sorularınızı satıcınıza yöneltiniz.

500400 referansı

1-Klozet kapağını kaldırınız.

2-Klozet yükselticisini tuvalet küvetinin üzerine koyunuz.

3-Küvet üzerine yerleşen ama sabitlenmemiş ürün, az çok sağlamdır. Emin olmadığınız bir durumda güvenliğiniz için ürünü kullanmayınız.

500410 ve 500411 referansları [A]

1- Klozet kapağını kaldırınız.

2-Klipsleri (1) ayırınız daha sonra Clipper'i tuvalet küvetinin üzerine koyunuz (2). Yükselticinin iç kenarlığını küvete doğru bastırınız daha sonra yükselticiyi yukarıda gösterilen pozisyonda kilitlemek için 4 klipsleri (öndekilerden başlayarak) sıkıca kapatınız (3).

3-Kullanmadan önce ürünün sabitliğini kontrol ediniz.

4-Ürünü kaldırmak için klipslere dokunmadan yükselticiyi yukarı doğru kaldırınız. Tekrar yerleştirmek için, 1. maddeden başlayınız.

500420 ve 500421 referansları [B]

1-500410/411 referanslardaki aynı işlemleri uygulayınız.

2-Kolçakları kaldırmak için, önde kolçakların altında bulunan butona basınız (1). Kolçağı dışı doğru çekiniz ve dikey pozisyonda arkaya doğru kaldırınız.

500430 ve 500431 referansları [B] + [B]

1-500410/411 referanslardaki aynı işlemleri uygulayınız.

2-Butonlara basarak ayakları ayarlayınız. Güvenli bir kullanım için 4 ayağın yere değmesi gerekmektedir.

3. Bakım

Her kullanımdan sonra ürünü ılık su ve klorür içermeyen ilaçlarla temizleyiniz.

4. Malzeme

Ref 500400: Enjekte edilmiş polipropilenden oluşmaktadır. Alt kısmı kaymaz bantlar ile donatılmıştır.

Ref 500410 ve 411: 4 sıkma klipsi

Ref 50420 ve 421: 4 sıkma klipsi + 2 kolçak

Ref 500420 ve 431: 4 sıkma klipsi + ayarlanabilir çelik çerçeve

Bazı ürünler kapak ile donatılmıştır.

5. Atık Arıtma

Geçerli mevzuata uygun olarak ürünü atık yerine bırakınız.

6. Teknik Özellikler

Ürün, satın alma tarihinden itibaren üretim hatalarına karşı 2 yıl garantilidir.

Biyoyumludur. DIN EN ISO 999 (08/98) standartlarına uygundur. Kullanım süresi : 2 sene.

IT- Si prega di leggere le istruzioni di sicurezza prima dell'uso e conservare il libretto per futuri dubbi. Se questo ausilio è utilizzato da terzi, questi devono essere informati sulle seguenti indicazioni prima

1. Indicazioni

Consultare sempre il proprio medico o il fornitore per determinare la corretta regolazione e l'uso del dispositivo.

- ♥ Evitare un'inclinazione eccessiva del busto sui lati, verso l'avanti o all'indietro. Rischio di caduta.
- ♥ Non sedersi o camminare sul coperchio (per i modelli che ne sono provvisti).
- ♥ Non conservare all'esterno e non lasciare sotto il sole (attenzione: non lasciare il prodotto in una macchina in caso di elevata temperatura esterna).
- ♥ Non utilizzare fuori, ma solo all'interno e su un water standard.
- ♥ Controllare attentamente tutte le parti di questo articolo (viti, tubi, giunture, ecc....) e che tutte le viti siano ben serrate.
- ♥ Utilizzare questo prodotto unicamente come rialzo per WC: non stare in ginocchio e non calpestare il prodotto, non sedersi sul coperchio.
- ♥ Rispettare sempre il limite di peso sull'etichetta o sul manuale per l'utente del dispositivo.
- ♥ Nessuna modifica deve essere fatta su questo dispositivo. Utilizzare solo parti originali in caso di guasti o difetti. Solo un tecnico abilitato può riparare questo articolo.
- ♥ Dopo il montaggio del prodotto, assicurarsi che sia ben stabile e fissato prima di utilizzarlo.
- ♥ In caso di non utilizzo prolungato, far controllare il prodotto da un tecnico prima di utilizzarlo nuovamente.
- ♥ Controllare sempre la stabilità del prodotto prima di utilizzarlo.
- ♥ Ogni incidente grave che si è verificato in relazione al dispositivo deve essere comunicato al produttore e all'autorità competente dello Stato membro in cui si trova l'utente e/o il paziente.

2. Destinazione d'uso, indicazioni e controindicazioni

Destinazione d'uso:

Questo rialzo per WC ha per obiettivo principale di facilitare, stabilizzare la seduta e il movimento (passaggio da posizione seduta a in piedi) sul WC. Questo ausilio è generalmente raccomandato per le persone con delle difficoltà

a rialzarsi dal WC e che presentano difficoltà motorie, un deficit di forza negli arti inferiori o dei disturbi di deambulazione.

Indicazioni:

Questo rialzo per WC è molto utile per le persone a mobilità ridotta che non possono rialzarsi facilmente dal WC.

- Blocco parziale o completo della mobilità della colonna vertebrale o delle articolazioni del ginocchio o dell'anca.

- Riduzione della capacità di alzarsi o di sedersi, che rendono impossibili l'utilizzo delle toilette standard (Clipper I/II/III-500400-500410-500411).

Questi articoli (tranne l'articolo 500400) sono dotati di pastiglie che permettono una presa migliore sulla tazza del gabinetto.

- Mantenimento di una posizione seduta stabile e aiuto per rialzarsi grazie all'uso di braccioli (Clipper IV/V-500420-500421).

- In caso di necessità di regolazione in altezza (Clipper VI/VII-500430-500431).

Controindicazioni:

Non utilizzare in caso di:

- Disturbi cognitivi - gravi disturbi dell'equilibrio - Impossibilità di sedersi o di restare seduti

3. Installazione

La messa in funzione di questo prodotto dev'essere realizzata esclusivamente da un tecnico qualificato. Una regolazione incorretta può condurre a un utilizzo sbagliato e a dei rischi d'incidente. Questi articoli sono destinati a rialzare il WC per aiutare l'utente a mettersi in piedi.

Questi articoli (tranne l'art. 500400) sono dotati di clip che permettono un fissaggio sul WC.

Gli articoli 500420 e 500421 (Clipper IV e V) sono dotati di braccioli per sostenere la persona durante il passaggio da posizione seduta a in piedi. Tuttavia, se si ha bisogno di un sostegno imponente o in caso di braccio o lato del corpo più debole di un altro, è impossibile utilizzare questo prodotto.

In questo caso, gli articoli 500430 e 500431 sono adatti.

Non bisogna utilizzare questo prodotto se si pensa che ci sia un rischio di cadute. Si prega di chiedere consulenza al proprio rivenditore in caso di dubbi.

Art. 500400:

1- Sollevare la tavoletta e il coperchio del WC.

2- Posizionare correttamente il rialzo sulla tazza del water.

3- Questo prodotto non è fissato sul water, dunque può essere più o meno stabile. In caso di dubbi sulla propria sicurezza, si consiglia di non utilizzarlo.

Rif. 500410 e 500411[A]

1- Sollevare il rialzo e il coperchio del wc.

2- Aprire le clip (1) poi posizionare il clipper sulla tazza del WC (2). Posizionare il lembo interno contro la tazza del WC. Bloccare saldamente le 4 clip (iniziando da quelle nella parte anteriore) (3) oer bloccare il rialzo come nella foto in alto.

3- Verificare la stabilità prima dell'uso.

4- È sufficiente rimuovere il rialzo sollevandolo. Ricominciare dal punto 1 per installare nuovamente.

Art. 500420 e 500421[B]

1- Procedere come per gli art. 500410/411

2- Per alzare i braccioli, premere sul pulsante situato sotto il bracciolo (1). Poi tirare il bracciolo verso l'esterno (2) e spostarlo verso l'alto in posizione verticale (3).

Art. 500430 e 500431[B]+[C]

1- Procedere come per ref. 500410/411.

2- Regolare i piedi premendo sui pulsanti. I quattro piedi devono toccare il pavimento per un corretto uso.

Noleggio:

Questo prodotto può essere noleggiato a diversi pazienti. Una manutenzione accurata, la pulizia e la disinfezione devono essere eseguite prima che il prodotto sia attribuito a nuovo paziente secondo le seguenti fasi:

1- Ispezione visiva: assicurarsi che il prodotto non sia danneggiato e controllare eventuali difetti.

2- Ispezione funzionale: accertarsi che il prodotto funzioni correttamente e ripararlo se necessario.

3- Pulizia e disinfezione: questo prodotto può essere pulito e disinfettato con detergenti non abrasivi privi di cloro, come Survanios (laboratori Anios).

NON utilizzare detergenti abrasivi o idropulitrici ad alta pressione che potrebbero danneggiare il prodotto.

Usare solo strumenti appropriati per eseguire la manutenzione, la pulizia e la disinfezione.

Il manuale per l'utente è parte integrante del prodotto e deve essere consegnato a ogni nuovo utente.

4. Pulizia

Il rialzo per WC deve essere pulito regolarmente con un detergente delicato e un panno morbido.

Questo può essere lavato con acqua e sapone o disinfettato con prodotti non

clorurati.

5. Materiali

Art. 500400: seduta in polistirene dotata di 4 pastiglie antiscivolo.

Art. 500410 e 411 seduta in polistirene dotata di 4 staffe di fissaggio.

Art. 500420 e 421 seduta in polistirene dotata di 4 staffe di fissaggio e 2 braccioli estraibili.

Art. 500430 e 431 seduta in polistirene dotata di 4 staffe di fissaggio e un telaio di sicurezza regolabile.

Alcuni prodotti sono inoltre dotati di un coperchio.

Braccioli e telaio sono costituiti da acciaio rivestito con verniciatura epossidica.

6. Smaltimento

Smaltire questo prodotto in conformità con la normativa regionale per lo smaltimento e secondo la regolamentazione in vigore.

7. Caratteristiche tecniche

Questo prodotto ha una garanzia di 2 anni, dalla data di acquisto, contro qualsiasi difetto di fabbricazione. Questo prodotto è biocompatibile. Test: DIN EN ISO 999 (08/98) 091215, EN 12182. Durata dell'utilizzazione di 2 anni.

RU- Внимательно прочитайте инструкцию перед использованием, сохраните ее . Обязательно следуйте данным указаниям!

1. Правила использования

- ♥ Проконсультироваться со специалистом или продавцом перед использованием и установкой изделия
- ♥ Избегать чрезмерного наклона насадки в бок, вперед или назад
- ♥ Не садиться на крышку (для моделей с крышкой)
- ♥ Не хранить на улице! Не оставлять на солнце (Внимание! Не оставлять в машине под прямыми солнечными лучами!)
- ♥ Использовать исключительно в туалете!
- ♥ Время от времени проверять состояние насадки (ручки, винты, фиксаторы, ободок..) и все ли части хорошо затянуты!
- ♥ Использовать сидение по назначению: не вставать на него коленями и ногами.
- ♥ Не превышать указанный вес.
- ♥ Не изменять изделие. В случае необходимости, использовать запасные части производителя.
- ♥ Для ремонта обращаться к специалисту.
- ♥ После установки насадки убедиться в стабильности сидения.
- ♥ Если насадка долго не используется, при новом использовании проконсультироваться с продавцом.
- ♥ При каждом использовании проверять устойчивость сидения.
- ♥ Изготовитель и компетентный орган государства-члена пользователя и/или пациента должен быть информирован о любом серьезном инциденте, произошедшем в отношении устройства.

2. Показания и противопоказания

Предполагаемое использование:

Насадка для унитаза - это прикрепление к существующему туалету, который добавляет дополнительную высоту для пользователя. Он предназначен для людей с ограниченной подвижностью, которым трудно сесть или встать с унитаза.

Показания:

- Снижение подвижности суставов(колени или бедра) и позвоночника;
- Трудности при стоянии и сидении делают невозможным использование стандартного унитаза (Clipper I / II / III-500400-500410-500411);
- Подколотники обеспечивают правильное положение сиденья и подъема (Clipper IV / V-500420-500421);
- При необходимости регулирования высоты (Clipper VI / VII-500430-500431).

Противопоказания:

Не используйте в случае:

- Когнитивного расстройства;
- Потери равновесия;
- Нарушении строения.

Аренда:

Это изделие может быть арендовано разными пациентами. Перед тем, как изделие будет передано новому пациенту, необходимо выполнить тщательное техническое обслуживание, очистку и дезинфекцию следующим образом:

- 1- Визуальный осмотр: убедитесь, что изделие не было повреждено, и проверьте на наличие дефекта.
 - 2- Функциональный контроль: убедитесь, что изделие функционирует надлежащим образом, и при необходимости отремонтируйте его.
 - 3- Очистка и дезинфекция: это изделие можно очистить и продезинфицировать мягкими, не содержащими хлора детергентами, такими как Survanios (лаборатория Anios).
- НЕ используйте абразивные чистящие средства или очистители высокого давления, которые могут повредить изделие.
- Используйте только подходящие инструменты для обслуживания, очистки

и дезинфекции.
 Руководство пользователя является неотъемлемой частью продукта и должно быть передано каждому новому пользователю.

3. Установка

Для установки обращаться к квалифицированному специалисту. Насадка для унитаза предназначена для увеличения высоты унитаза с целью облегчения подъема пациента. Если насадка установлена неправильно, то риск падения увеличивается. Все модели (кроме 500400) оснащены фиксаторами, позволяющими закрепить насадку на ободок унитаза.

Артикулы 500420 и 500421, Clipper 4 и 5 оснащены подлокотниками. Для людей, нуждающихся в сильной опоре или у которых одна сторона (рука) более ослаблена, рекомендуется использование только моделей 500430 и 500431.

Не использовать, если есть угроза для здоровья.

При малейшем сомнении обратитесь к продавцу.

Артикул 500400

1. Поднять крышку и ободок унитаза.
2. Установить насадку на унитаз.
3. Насадка устанавливается без фиксаторов. Не использовать, если есть сомнения в устойчивости изделия.

Артикулы 500410 и 500411 [A]

1. Поднять крышку и ободок унитаза.
2. Раздвинуть фиксаторы (1), установить на ободок унитаза (2). Нажать на насадку и защелкнуть фиксаторы, начиная с передних (3) как показано на рисунке снизу.
3. Проверьте устойчивость перед использованием.
4. Насадка снимается без раздвижения фиксаторов. Для повторной установки, начинать с пункта 2.

Артикулы 500420 и 500421 [B]

1. См. установку арт 500410 и 500411
2. Подлокотники устанавливаются при нажатии боковых кнопок в нижней части (1). Потяните боковые части (2) в сторону и вверх для фиксации в вертикальном положении (3).

Артикулы 500430 и 500431 [B]+[C]

1. См. установку арт 500410 и 500411
2. Отрегулировать высоту ножек, нажимая на нажимные кнопки. Все 4 ножки должны касаться пола для безопасного использования.

4. Уход за изделием

Обязательно мыть изделие после каждого использования в теплой воде без хлора.

5. Состав

Артикул 500400: 2 корпуса из полипропилена
 Артикулы 500410 и 500411: 2 корпуса из полипропилена + 4 фиксатора
 Артикулы 500420 и 500421: 2 корпуса из полипропилена + 4 фиксатора + 2 подлокотника
 Артикулы 500430 и 500431: 2 корпуса из полипропилена + 4 фиксатора + 1 рама
 Некоторые модели оснащены крышкой.

6. Обработка отходов

Выбрасывать в мусор

7. Технические характеристики

Гарантия 2 года с момента покупки. Продолжительность использования: 2 года. Биосовместимые изделия. Отвечают норме DIN EN ISO 999 (08/98)

SI- Prosim, da pred uporabo skrbno preberete ta varnostna navodila in jih shranite.

1. Вarnostna opozorila

- ♥ Vedno se posvetujte s svojim zdravnikom ali dobaviteljem za izbiro, pravilno nastavitvev in uporabo pripomočka.
- ♥ Ne nagibajte se na nastavku, da preprečite padec.
- ♥ Ne sedite ali stopite na pokrov.
- ♥ Pripomoček ne hranite zunaj in ne na soncu (Pazite: ne puščajte pripomočka v avtu, v primeru visoke temperature!!).
- ♥ Pripomoček ne uporabljajte zunaj, ampak samo v notranjih prostorih in na standardnih toaletnih školjkah.
- ♥ Skrbno preverite vse dele tega pripomočka (vijaki, cevi, sponke) in če je vijake mogoče pritrditi.
- ♥ Uporabljajte le kot nastavek za na toaletno školjko in sicer pravilno: ne stopite na pripomoček in ne sedite na pokrovu.
- ♥ Vedno upoštevajte maksimalno obremenitev pripomočka.
- ♥ Pripomočka ne spreminjajte. Uporabljajte samo originalne rezervne dele in naj jih zamenja tehnično osebje.
- ♥ Po montaži nastavka na toaletno školjko še enkrat preverite, da je dovolj in pravilno fiksiran.
- ♥ V primeru, da nastavka niste dolgo uporabljali, naj ga pred uporabo pregleda tehnično osebje.
- ♥ Pred uporabo vedno preverite stabilnost nastavka.
- ♥ O vsakem resnem incidentu, ki se je zgodil v povezavi s pripomočkom,

je treba obvestiti proizvajalca in pristojni organ države članice, katere prebivalec je uporabnik in/ali bolnik.

2. Predvidena uporaba, indikacije in kontraindikacije

Predvidena uporaba:

Nastavek za toaletno školjko je dodatek obstoječi toaletni školjki za dvig njene višine na uporabniku ustrezen nivo. Namenjen je osebam z omejeno mobilnostjo, ki imajo težave s posedanjem in vstajanjem s školjke.

Indikacije:

- Zmanjšana gibljivost sklepov (kolena ali kolka) in hrbtenice.
- Težave pri vstajanju in posedanju, ki uporabniku onemogočajo uporabo standardne školjke. (Clipper I/II/III-500400-500410-500411).
- Ohranjanje pravilnega sedenja in pomoč pri vstajanju zahvaljujoč naslonom za roke (Clipper IV/V-500420-500421).
- Potreba po prilagoditvi višine (Clipper VI/VII-500430-500431).

Kontraindikacije:

Ne uporabljajte v primeru:

- Kognitivnih motenj. – Izgube ravnotežja. – Težav pri sedenju.

3. Montaža

Strokovno osebje vam predstavi, kako se pravilno namesti in uporablja nastavek. Nepravilno nameščanje in uporaba lahko vodita v poškodbe nastavka in uporabnika. Nastavek mora biti nameščen s strani strokovnega osebja, da bo ustrezalo vašim potrebam.

Strokovno osebje naj vam objasni kako se uporablja nastavek in preverite, če ste pravilno razumeli. V primeru dvoma, naj vam obrazložijo še enkrat.

Nastavki (razen ref. 500400) so opremljeni s pritrdilnimi nosilci, ki omogočajo tesno fiksacijo na toaletno školjko.

Referenci 500420 in 500421, Clipper 4 in 5, sta opremljeni z naslonom za roke, ki ponujata dodatno podporo za uporabnika. Vendar, če ste močno invalidni in potrebujete močno uporo, vam priporočamo ref. 500430 in 500431. Ne uporabljajte nastavka, če opazite kakšno tveganje.

Ref. 500400

- 1-Dvignite pokrov in toaletno desko.
- 2-Postavite nastavek na toaletno školjko.
- 3-Ta nastavek nima možnosti fiksacije na toaletno školjko, zato ni najbolj stabilen. V primeru dvoma, se posvetujte s strokovnim osebjem.

Ref. 500410 in 500411 [A]

- 1-Dvignite pokrov in toaletno desko.
- 2-Pritrdilne nosilce dajte v zeleni položaj (1) in položite nastavek na toaletno školjko (2). Nastavek namestite pravilno na toaletno školjko in potisnite modre pritrdilne nosilce (najprej tiste na sprednji strani) navznoter, da so tesno ob toaletni školjki.
- 3-Pred uporabo preverite stabilnost.
- 4-Nastavek preprosto odstranite tako, da ga dvignete. Za ponovno nameščanje pričnete s točko 1.

Ref. 500420 in 500421 [B]

- 1-Enak postopek kot pri ref. 500410/411
- 2-Dvig naslona za roke: pritisnite gumb na spodnji strani ročaja (1), potem potisnite naslon za roke (2) in dvignite navzgor (3).

Ref. 500430 in 500431 [B]+[C]

- 1-enak postopek kot pri ref. 500410/411.
- 2-Namestite noge s pritiskom na gumb. Vse noge morajo biti na enaki višini.

4. Čiščenje

Nastavek je potrebno redno čistiti z blagimi čistilnimi sredstvi in mehko krpo. Lahko čistimo z milom in vodo ali razkužimo z nekloriranimi proizvodi.

5. Material

Ref 500400: Nastavek iz polipropilena opremljen s 4 protizdrsnimi nalepkami.
 Ref 500410 in 411: Nastavek iz polipropilena s 4 pritrdilnimi nosilci.
 Ref 500420 in 421: Nastavek iz polipropilena s 4 pritrdilnimi nosilci in 2 odstranljivima naslonoma za roke.
 Ref 500430 in 431: Nastavek iz polipropilena s 4 pritrdilnimi nosilci in nastavljivim varnostnim okvirjem. Nekateri so opremljeni tudi s pokrovom. Naslon za roke in okvir je narejen iz jekla preplečen z epoksi nanosom.

6. Odstranjevanje

Zavreči nastavek skladno z regionalnimi predpisi za odpadke.

7. Tehnična specifikacija

Ta izdelek ima 2 letno garancijo od dneva nakupa za napake v izdelavi
 Obdobje uporabe: 2 leti.

Izdelek je biokompatibilen. Test: DIN EN ISO 999 (08/98) 091215, EN 12182.

NL- Lees aandachtig de instructies voor gebruik. Volg de aanwijzingen en ze zorgvuldig behouden! Als deze hulp door andere personen wordt gebruikt, moeten deze goed over de volgende adviezen voor elk gebruik ingelicht worden

1. Veiligheidsinstructies

- ♥ Altijd uw gespecialiseerde verkoper vragen om het apparaat te regelen en om het goed te gebruiken.
- ♥ Vermijd een overdreven helling van de buste naar de kanten, naar de voorkant of de achterkant. Risico op kantelen.
- ♥ Niet op het deksel zitten (voor de modellen die worden erover uitgerust)
- ♥ Niet buiten opslaan, niet aan de zon laten (Aandacht het niet binnen een auto in volle zon laten !!).
- ♥ Niet buiten gebruiken, alleen op de toiletten.
- ♥ Regelmatig alle onderdelen van dit artikel controleren (plastic structuur, schroeven, buizen, handvatten, clips ...).
- ♥ Controleren of alle geschroefde overgangen goed zijn vastgedraaid.
- ♥ Niet bij een ander doel gebruiken dan die waarvoor dit product is voorzien: niet knielen of staan op het product.
- ♥ Houd U **ALTIJD** aan de beperkingen van gewichten op het etiket of de gebruiksaanwijzing.
- ♥ Niet dit artikel wijzigen. Indien nodig, slechts originele stukken gebruiken om het te repareren. Laat alleen bevoegd personeel dit artikel herstellen.
- ♥ Eens dat u het product hebt gemonteerd en geïnstalleerd, waarborg u dat deze stabiel op de toiletten is alvorens het te gebruiken.
- ♥ In geval van langdurige niet-gebruik, controleer dan uw apparaat door uw verkoper.
- ♥ Altijd de stabiliteit controleren vóór gebruik.
- ♥ Elk ernstig incident in verband met het hulpmiddel moet worden gemeld aan de fabrikant en de bevoegde autoriteit van de lidstaat waar de gebruiker en/of de patiënt zijn/is gevestigd.

2. Beoogde doeleind, indicaties en contra-indicaties

Beoogde doeleind:

Het belangrijkste doel van deze WC-verlenging is het vergemakkelijken en beveiligen van de installatie en de transfers (doorgang staand op de zitplaats, en omgekeerd) op de WC. Deze technische hulp wordt over het algemeen aanbevolen voor mensen die moeite hebben met het opstaan van hun wc, die mobiliteitsproblemen hebben, een gebrek aan kracht in hun onderste ledematen of loopmoeilijkheden hebben.

Indicaties:

- De toiletlift is zeer nuttig voor mensen met een beperkte mobiliteit die niet gemakkelijk van het toilet kunnen opstaan.
- Gedeeltelijke of volledige blokkade van de mobiliteit van de wervelkolom of de knie- en heupgewrichten.
 - Verminderde capaciteit om te staan of te zitten waardoor het onmogelijk is om conventionele toiletten te gebruiken (Clipper I/II/III-500400-500410-500411).
 - Handhaaft een correcte zitpositie en helpt bij het optillen door gebruik te maken van armsteunen (Clipper IV/V-500420-500421).
 - Als er een hoogteverstelling nodig is (Clipper VI/VII-500430-500431).

Contra-indicaties:

- Gebruik dit product niet in geval van :
- Cognitieve stoornissen - ernstige evenwichtsstoornissen
 - Onvermogen om te zitten of te blijven zitten onder de matras.

3. Installatie

Het in dienst stellen van dit product moet door gekwalificeerd personeel uitgevoerd worden. Een slechte afstelling kan tot een slecht gebruik en ongevalsrisico's leiden. Deze artikelen zijn bestemd om WC te verhogen om gemakkelijker op te staan.

Deze artikelen (behalve ref 500400) zijn uitgerust met clips die een vastklemmen op het toilet toelaten.

De referenties 500420 en 500421, Clipper 4 en 5 zijn uitgerust met armleuningen die een hulp toelaten bij het opstaan.

Als u een belangrijke steun nodig hebt of als u een arm of een kant van het lichaam zwaker hebt dan een ander, dan moet u deze producten niet gebruiken. De referenties 500430 en 500431 worden dan aangepast.

In geen geval moet u dit product gebruiken als u denkt een daling te dreigen. Aarzel niet uw verkoper te ondervragen in geval van twijfel.

Ref. 500400

1. De bril en het deksel van WC opheffen.
2. De toiletverhoger op de pot leggen
3. Het product wordt niet bevestigd maar alleen op de pot gelegd, dus hij kan min of meer stabiel zijn. Niet gebruiken in geval van twijfel voor uw veiligheid.

Ref. 500410 en 500411[A]

1. De bril en het deksel van WC opheffen
2. De clips verwijderen (1) dan de clips op de closetpot leggen (2). Het binnenste deel tegen de pot steunen, dan de 4 clips (begin met die van voorkant) sterk inslaan (3) om de toiletverhoger te blokkeren zoals hieronder getoond:
3. De stabiliteit controleren voor gebruik.

Ref. 500420 en 500421[B]

1. Werk zoals de referenties 500410/411.
2. Om de armleuningen op te heffen, steun op de drukknop die op de voorkant onder de armleuningen legt (1). Dan trek de armleuning naar de buitenkant (2) en het naar de achterkant in vertical positie opheffen (3) .

Ref. 500430 en 500431[B]+[C]

1. Werk zoals de referenties 500410/411.
2. De voeten regelen door op de drukknopen te steunen. De 4 voeten moeten op de bodem berusten voor een veilig gebruik.

4. Onderhoud

Het product na elk gebruik schoonmaken met lauw water en niet gechloreerde producten.

5. Materialen

Ref. 500400: samengesteld uit twee zittingen in polypropyleen. Het lagere deel wordt uitgerust met 4 antislip stickers.

Ref. 500410 en 411: Zitting + 4 clips

Ref. 500420 en 421: Zitting + 4 clips + 2 armleuningen

Ref. 500430 en 431: Zitting + 4 clips + 1 regelbaar raamwerk

Enkele referenties worden uitgerust met een deksel

6. Afvalverwerking

Gelieve dit product te werpen in overeenstemming met de reglementering

7. Technische kenmerken

Dit product wordt 2 jaren, vanaf de aankoopdatum gegarandeerd tegen elke fout van vervaardiging. Dit product is biocompatibel. Duur van het gebruik : 2 jaar
Beantwoordt aan de norm DIN EN ISO 999 (08/98) 091215, EN 12182.

HR- Molimo pažljivo pročitatite ove sigurnosne upute prije upotrebe, i sačuvajte ih u slučaju budućih pitanja.

1. Sigurnosne oznake

- ♥ Uvijek se savjetujte s liječnikom ili dobavljačem kako biste utvrdili pravilnu prilagodbu i uporabu uređaja.
- ♥ Nemojte se naginjati iz podignutog sjedala kako biste izbjegli pad.
- ♥ Nemojte sjediti ni stati na poklopac.
- ♥ Nemojte skladištiti izvana i ne ostavljati pod suncem (Oprez: nemojte ostaviti proizvod u automobilu u slučaju visoke vanjske temperature!).
- ♥ Nemojte koristiti vani, ali samo unutar i na standardnim WC školjkama.
- ♥ Pažljivo provjerite sve dijelove ove stavke (vijci, cijevi, klipovi ...) i da je sve pričvršćeno.
- ♥ Koristite samo kao podignuto WC sjedalo i pravilno: nemojte klečati ili hodati na proizvodu, nemojte sjediti na poklopcu.
- ♥ UVIJEK promatrajte ograničenje težine na označavanju uređaja.
- ♥ Na ovom uređaju ne smije se ništa mijenjati. Koristite samo originalne dijelove kako biste zamijenili slomljenu ili oštećenu i neka to radi tehničko osoblje.
- ♥ Nakon sastavljanja proizvoda, provjerite je li sigurno zaključan i
- ♥ Fiksna prije uporabe.
- ♥ U slučaju da dulje vrijeme niste koristili podignuto sjedalo, neka ga pregleda tehničko osoblje prije korištenja.
- ♥ Uvijek provjerite postojanost prije uporabe.
- ♥ Svaki ozbiljan incident koji se dogodio u vezi s uređajem mora se prijaviti proizvođaču i nadležnom tijelu države članice u kojoj se korisnik i / ili pacijent nalazi.

2. Namjena uporabe, indikacije i kontraindikacije

Namjena uporabe:

Toaletno povišeneje omogućuje korisniku dodatnu visinu. Dizajnirano je za osobe s limitiranom pokretljivošću, koji imaju poteškoća sjesti ili ustati sa toaleta.

Indikacije

Smanjeni zglobovi (koljeno ili kuk) i pokretnost kralježnice.

Poteškoće kod ustajanja i sjedenja, onemogućuje korištenje standardnog toaleta (Clipper I/II/III-500400-500410-500411).

Održava ispravni sjedeći položaj i pomoć kod dizanja zahvaljujući osloncima za ruke (Clipper IV/V-500420-500421).

Kada je prilagodba visine potrebna (Clipper VI/VII-500430-500431).

Kontraindikacije

Nemojte koristiti u slučaju:

Kognitivni poremećaj-gubitak ravnoteže-nemogućnost sjedenja

3. Montaža

Samo stručnjaci mogu prilagoditi proizvod i naučiti kako ga koristiti. Pogrešna upotreba ili podešavanje mogu dovesti do preopterećenja uređaja . Uređaj mora individualno prilagoditi tehničko osoblje kako bi odgovaralo vašim potrebama. Uputajte tehničko osoblje kako koristiti ovaj proizvod i provjerite jeste li jasno razumjeli njihovo objašnjenje.

U slučaju sumnje, nemojte se ustručavati ponovno pitati.

Stavke (osim ref 500400) opremljene su prihvatima koji omogućuju čvrsto držanje .

Fiksiranje na WC školjku.

Reference 500420 i 500421, Clipper 4 i 5, opremljene su naslonima za ruke koji pružaju dodatnu podršku korisniku. Međutim, ako ste pretrpjeli teške invalidnosti i trebate snažnu podršku, trebali biste upotrijebiti ref 500430 i 500431. Nemojte koristiti proizvod ako vidite bilo kakav rizik.

Ref. 500400

- 1 - Podignite WC sjedalo i poklopac.
- 2 - Postavite podignuto sjedalo na rub toaleta.
- 3-Ovaj proizvod nije fiksiran na toaletu, tako da može biti nestabilan. U slučaju sumnje pitajte tehničko osoblje.

Ref. 500410 i 500411 vidi [A]

- 1 - Podignite WC sjedalo i poklopac.
- 2-Podesite prihvate na traženi položaj (1), postavite sjedalo na WC školjku (2). Položite podignuto WC sjedalo pravilno na rubu WC-a i gurnite plave nosače (prve postavljene na prednjoj strani) čvrsto na školjku (3).
- 3 - Provjerite stabilnost prije uporabe.
- 4-Jednostavno uklonite podignuto sjedalo podizanjem. Ponovo pokrenite od točke 1 da biste ponovno instalirali.

Ref. 500420 i 500421 vidjeti [B]

- 1-Nastavite kao za ref 500410/411.
- 2-Naslone se mogu zakrenuti unazad: najprije pritisnite gumb koji se nalazi ispod naslona za ruku (1), zatim gurnite naslon za ruku na stranu (2) i preklopite naslon za ruku (3).

Ref. 500430 i 500431 vidjeti [B] + [C]

- 1-Nastavite kao za ref 500410/411.
- 2 Podesite noge tipkama. Sve noge moraju se izravnati na tlo.

4. Čišćenje

Podignuto sjedalo treba redovito čistiti s blagim sredstvom za čišćenje i mekom krpom. Može se isprati sapunom i vodom ili dezinficirati s ne-kloriranim proizvodima.

5. Materijali

Ref 500400: Sjedalo od polipropilena opremljeno 4 naljepnice s naljepnicama.
Ref 500410 et 411: Sjedalo od polipropilena opremljeno s 4 nosače za pričvršćivanje. Ref 500420 i 421: Sjedalo od polipropilena opremljeno s 4 nosače za pričvršćivanje i dva odvojiva naslona za ruke.
Ref 500430 et 431: Sjedalo od polipropilena opremljeno s 4 nosača za pričvršćivanje
I podesiv sigurnosni okvir.
Neke stavke također su opremljene poklopcem.
Naslone za ruke i okvir su izrađeni od čelika prekrivenih epoksidnim slikarstvom.

6. Odlaganje

Odložite ovaj proizvod u skladu s regionalnim propisima o odlaganju otpada.

7. Tehničke specifikacije

Ovaj proizvod ima 2 godine jamstva, od datuma kupnje, protiv bilo kakvih nedostataka u proizvodnji. Ovaj proizvod je biokompatibilan.
Ispitivanje: DIN EN ISO 999 (08/98) 091215, EN 12182. Razdoblje uporabe: 2 godine.
Mjesto i datum isporuke :
Broj računa:
Potpis i pečat prodavatelja:

PT- Por favor leia as instruções de segurança cuidadosamente antes de utilizar o produto, e guarde-as para futuras dúvidas.

1. Indicações de segurança

- ♥ Consultar sempre o seu vendedor especializado para a instalação do produto e utilização de maneira adequada.
- ♥ Evitar inclinar-se sobre o produto de modo a não cair.
- ♥ O utente não se deve sentar na tampa (produtos com tampa).
- ♥ Não guardar no exterior ou deixar ao sol. (Cuidado: não deixar o produto num carro ao sol!).
- ♥ Não utilizar o produto no exterior, apenas em locais adequados. (Por exemplo: Casas de banho).
- ♥ Não utilizar o produto para outro fim senão o que lhe é suposto. Por exemplo: não se coloque de joelhos ou em pé sobre o produto.
- ♥ Respeite sempre o peso máximo escrito na etiqueta.
- ♥ Não faça alterações ao produto. Usar apenas peças originais para substituir as partidas ou com defeito.
- ♥ Apenas pessoal qualificado está autorizado a reparar o produto.
- ♥ Uma vez instalado, assegure-se que está seguramente fixo antes de utilizar.
- ♥ Se não utilizar o produto por um período de tempo alargado, por favor, peça a verificação do produto por um profissional qualificado.
- ♥ Qualquer incidente grave relacionado com o dispositivo deve ser notificado ao fabricante e à autoridade competente.

2. Uso pretendido, indicações e contra-indicações

Uso pretendido:

Um elevador de sanita é um anexo a uma sanita existente que adiciona altura .O objetivo principal deste elevador de sanita é tornar a instalação e as transferências (passagem em pé, e vice-versa) na sanita mais fácil e segura. Esta ajuda técnica é geralmente recomendada para pessoas que têm dificuldade em levantar-se do seu WC, que têm dificuldades de mobilidade, falta de força nos seus membros inferiores ou dificuldades de marcha.

Indicação

O elevador da sanita é muito útil para pessoas com mobilidade reduzida que não se podem levantar facilmente da sanita.

- Bloqueio parcial ou completo da mobilidade da coluna vertebral ou das articulações do joelho e da anca.
- Capacidade reduzida de se levantar ou sentar, tornando impossível a utilização de sanitas convencionais (Clipper I/II/III-500400-500410-500411).
- Mantém uma posição sentada correta e ajuda na elevação usando apoios de braços (Clipper IV/V-500420-500421).
- Se for necessário ajuste de altura (Clipper VI/VII-500430-500431).

Contraindicação

Não use em caso de:

- Transtorno cognitivo - Perda de equilíbrio – Instabilidade em sentar

3. Instruções de instalação

Apenas especialistas podem ajustar o produto e ensinar a utilizar. Um uso errado ou um mau ajuste do produto pode levar a pressão incorreta no produto ou no paciente. Pergunte ao técnico como usar o produto e tenha a certa que entende perfeitamente a explicação, não ficando com dúvidas.
Estes itens (exceto ref.500400) estão equipados com cliques que permitem uma fixação ao assento. As referências 500420 e 500421, estão equipadas com apoio de braços que oferecem suporte extra ao usuário. No entanto, se precisa de um apoio mais forte, deverá utilizar um produto de referência 500430e 500431. Não utilize o produto se verificar algum risco.

Ref.500400

1. Levante a tampa da sanita e o assento.
2. Posicione o assento corretamente na borda da sanita.
3. Este assento não é fixo, portanto pode ser desinstalado quando desejado.

Ref.500410 e 500411, veja [A]:

1. Levante a tampa da sanita e o assento.
2. Ajuste os cliques na posição desejada (1), coloque o assento na borda da sanita (2).
3. Verifique a estabilidade antes de utilizar.
4. Para remover o assento basta levantar. Reinicie a partir do ponto 1 para instalar novamente

Ref. 500420 e 500421, veja [B]:

1. Proceda de acordo com a referência 500410/500411
2. Os braços podem ser rodados para trás: primeiro pressione o botão localizado abaixo do apoio de braço (1), depois puxe o apoio de braços para o lado (2) e dobre o apoio (3).

Ref. 500430 e 500431, veja [B] + [C]:

1. Proceda de acordo com a referência 500410/500411
2. Ajuste as pernas com os botões. Todas pernas têm de estar ao mesmo nível.

Aluguel:

Este produto pode ser alugado a diferentes pacientes. Uma manutenção, limpeza e desinfecção completa devem ser realizadas antes de o produto ser entregue a novo usuário de acordo com as seguintes etapas:

- 1- Inspeção visual: verifique se o produto não foi danificado e verifique se há algum defeito.
- 2- Inspeção funcional: assegure-se de que o produto funciona corretamente e repare-o, se necessário.
- 3- Limpeza e desinfecção: este produto pode ser limpo e desinfetado com detergentes suaves e isentos de cloro.
NÃO use nenhum produto abrasivo ou produtos de limpeza de alta pressão que possam danificar o produto.
Use apenas ferramentas adequadas para realizar a manutenção, limpeza e desinfecção.
O manual de utilizador é parte integrante do produto e deve ser entregue a cada novo usuário.

4.Limpeza

O elevador de assento deve ser limpo após cada utilização, com água e produtos não abrasivos, ou com água com sabão.

5. Materiais

Ref 500400: Assento de polipropileno equipado com 4 adesivos antiderrapantes
Ref 500410 e 500411: Assento de polipropileno equipado com 4 cliques.
Ref 500420 e 500421: Assento de polipropileno equipado com 4 cliques e 2 braços

removíveis.
Ref 500430 e 500431: Assento de polipropileno equipado com 4 suportes de fixação e um quadro de segurança ajustável.
Alguns itens também estão equipados com uma tampa.
Os braços e o quadro são feitos de aço coberto com pintura epóxi
6. Tratamento de resíduos
Em concordância com a normal regional sobre o tratamento e disposição final dos produtos.

7. Características técnicas

O produto tem uma garantia de 2 anos, desde a data de compra, contra qualquer defeito de fabrico. Este produto é biocompatível. Período de uso: 2 anos.
Norma: DIN EN ISO 999 (08/98) 091215, EN 12182.

GR- Διαβάστε προσεκτικά τις οδηγίες χρήσης πριν να χρησιμοποιήσετε το προϊόν. Ακολουθήστε τις οδηγίες και φυλάξτε τις προσεκτικά! Εάν το παρόν βοήθημα χρησιμοποιείται από άλλα άτομα, αυτά θα πρέπει να μελετήσουν τις ακόλουθες οδηγίες πριν από οποιαδήποτε χρήση.

1. Οδηγίες ασφαλείας

- ♥ Να συμβουλευέστε πάντοτε τον εξειδικευμένο αντιπρόσωπό σας για να ρυθμίσετε τη συσκευή και να μάθετε πώς να τη χρησιμοποιείτε σωστά.
- ♥ Αποφύγετε την υπερβολική κλίση του κορμού προς το πλάι, προς τα εμπρός ή προς τα πίσω. Κίνδυνος ανατροπής.
- ♥ Μην κάθεστε στο καπάκι (για μοντέλα που διαθέτουν καπάκι).
- ♥ Να μην φυλάσσεται σε εξωτερικό χώρο, να μην αφήνεται εκτεθειμένο στον ήλιο (Πρέπει να δίνεται προσοχή ώστε να μην αφήνεται στο εσωτερικό αυτοκινήτου, απευθείας εκτεθειμένο στο ηλιακό φως!).
- ♥ Δεν πρέπει να χρησιμοποιείται σε εξωτερικούς χώρους αλλά μόνο στην τουαλέτα.
- ♥ Ελέγχετε τακτικά το σύνολο των μερών από τα οποία αποτελείται αυτό το προϊόν (πλαστικός σκελετός, σωλήνες, άκρα, λαβές, κλιπ) και το εάν όλοι οι σύνδεσμοι είναι καλά σφιγμένοι (ανάλογα με το μοντέλο που αγοράζετε).
- ♥ Μην χρησιμοποιείτε το προϊόν για άλλον σκοπό από αυτόν για τον οποίο προορίζεται: Δεν πρέπει να γονατίζετε ούτε να στέκεστε όρθιοι επάνω στο προϊόν.
- ♥ Τηρείτε ΠΑΝΤΑ τα όρια βάρους που αναγράφονται στην ετικέτα ή στις οδηγίες.
- ♥ Δεν πρέπει να τροποποιείτε αυτό το προϊόν. Εάν χρειαστεί επισκευή, πρέπει να χρησιμοποιηθούν αποκλειστικά και μόνο γνήσια ανταλλακτικά. Η επισκευή αυτού του προϊόντος πρέπει να εκτελείται μόνο από εξειδικευμένο προσωπικό.
- ♥ Μόλις συναρμολογήσετε και εγκαταστήσετε το προϊόν, βεβαιωθείτε ότι είναι σταθερά τοποθετημένο στην τουαλέτα πριν το χρησιμοποιήσετε.
- ♥ Σε περίπτωση που δεν έχετε χρησιμοποιήσει τη συσκευή για μεγάλο χρονικό διάστημα, απευθυνθείτε στον εξειδικευμένο αντιπρόσωπό σας για τον έλεγχο της συσκευής.
- ♥ Πρέπει να ελέγχετε πάντοτε τη σταθερότητα του προϊόντος.
- ♥ Σε περίπτωση οποιουδήποτε σοβαρού συμβάντος που σχετίζεται με το προϊόν, θα πρέπει να ενημερώνεται ο κατασκευαστής και η αρμόδια αρχή του κράτους μέλους στο οποίο είναι εγκατεστημένος ο χρήστης ή/και ο ασθενής.
- ♥ Κάθε σοβαρό περιστατικό που έχει συμβεί σε σχέση με τη συσκευή πρέπει να αναφέρεται στον κατασκευαστή και στην αρμόδια αρχή του κράτους μέλους στο οποίο είναι εγκατεστημένος ο χρήστης ή / και ο ασθενής

2. Ενδείξεις και αντενδείξεις

Προορισμός χρήσης:

Το ανυψωτικό λεκάνης έχει ως κύριο στόχο τη διευκόλυνση, ασφαλή τοποθέτηση και μεταφορά (πέρασμα από την όρθια στην καθιστή θέση και αντίστροφα) στην τουαλέτα. Αυτή η τεχνική βοήθεια συνιστάται γενικά για άτομα που έχουν δυσκολία να σηκωθούν από την τουαλέτα τους, που αντιμετωπίζουν προβλήματα κινητικότητας, έλλειψη δύναμης στα κάτω άκρα ή διαταραχές βηματισμού.

Ενδείξεις:

Το ανυψωτικό τουαλέτας είναι πολύ χρήσιμο για άτομα μειωμένης κινητικότητας δεν είναι σε θέση να ανασηκωθούν εύκολα από την τουαλέτα.
- Μερική ή πλήρης απώλεια της κινητικότητας της σπονδυλικής στήλης ή των αρθρώσεων του γόνατος και του ισχίου.
- Μειωμένη ικανότητα του ασθενούς να σηκωθεί ή να καθίσει, γεγονός που καθιστά αδύνατη τη χρήση συμβατικής τουαλέτας (Clipper I / II / III-500400-500410-500411).
- Διατήρηση σωστής θέσης καθίσματος και διευκόλυνση κατά το πέρασμα στην όρθια θέση χάρη στη χρήση στηριγμάτων βραχίονα (Clipper IV / V-500420-500421).
- Σε περίπτωση ανάγκης για ρύθμιση ύψους (Clipper VI / VII-500430-500431).

Αντενδείξεις:

Μην χρησιμοποιείτε αυτό το προϊόν σε περίπτωση:
- διαταραχών της γνωστικής λειτουργίας - σημαντικών διαταραχών ισορροπίας

- Αδυναμία του ασθενούς να καθίσει και να παραμείνει σε καθιστή θέση

3. Εγκατάσταση

Η θέση αυτού του προϊόντος σε λειτουργία πρέπει να πραγματοποιείται αποκλειστικά και μόνο από εξειδικευμένο προσωπικό. Τυχόν εσφαλμένη ρύθμιση μπορεί να οδηγήσει σε μη ενδεδειγμένη χρήση και κίνδυνο ατυχήματος. Αυτά τα προϊόντα προορίζονται για την ανύψωση της λεκάνης της τουαλέτας για βοηθούν το χρήστη να σηκώνεται από αυτήν.

Αυτά τα προϊόντα (εκτός από τον κωδικό 500400) διαθέτουν κλιπ που επιτρέπουν τη σταθερή στερέωσή τους επάνω στην τουαλέτα. Οι κωδικοί 500420 και 500421, Clipper 4 και 5 είναι εξοπλισμένες με στηρίγματα βραχίονα για στήριξη όταν ανασηκωνεται ο ασθενής. Ωστόσο, εάν χρειάζεστε μεγάλη υποστήριξη ή έχετε ένα βραχίονα ή μία πλευρά του σώματός σας ασθενέστερη από την άλλη, δεν πρέπει να χρησιμοποιείτε αυτά τα προϊόντα. Σε αυτή την περίπτωση προσαρμύζονται ανάλογα οι κωδικοί 500430 και 500431.

Σε καμία περίπτωση δεν πρέπει να χρησιμοποιείτε αυτό το προϊόν εάν νομίζετε ότι κινδυνεύετε να πέσετε. Σε περίπτωση αμφιβολίας, μην διστάσετε να απευθυνθείτε στον αντιπρόσωπό σας.

Κωδ. 500400.

- 1-Ανασηκώστε το κάθισμα και το καπάκι της τουαλέτας.
- 2-Τοποθετήστε το ανυψωτικό τουαλέτας στη λεκάνη.
- 3-Το προϊόν δεν έχει στερεωθεί αλλά απλά τοποθετείται στη λεκάνη, μπορεί να είναι περισσότερο ή λιγότερο σταθερό. Μην το χρησιμοποιείτε σε περίπτωση αμφιβολίας για την ασφάλειά σας.

Κωδ. 500410 και 500411 [A]

- 1-Ανασηκώστε το κάθισμα και το καπάκι της τουαλέτας.
- 2 - Αφαιρέστε τα κλιπ (1) και στη συνέχεια τοποθετήστε το Clipper στη λεκάνη της τουαλέτας (2). Πιέστε το εσωτερικό χείλος πάνω στη λεκάνη και έπειτα πιέστε σταθερά τα 4 κλιπ (ξεκινώντας από τα μπροστινά) (3) για να ασφαλίσετε το ανυψωτικό στη θέση όπως έχει δείχθει προηγουμένως.
- 3-Πριν από τη χρήση, ελέγξτε τη σταθερότητα του προϊόντος.
- 4-Για να αφαιρέσετε το προϊόν, μετακινήστε το προς τα επάνω χωρίς να αγγίξετε τα κλιπ. Για να το επαναφέρετε στη θέση του, επιστρέψτε στο σημείο 1.

Κωδ. 500420 και 500421 [B]

- 1-Συνεχίστε όπως για τους κωδικούς 500410/411.
- 2-Για να ανασηκώσετε τα στηρίγματα βραχίονα, πατήστε το κουμπί που βρίσκεται μπροστά κάτω από τα στηρίγματα βραχίονα (1). Στη συνέχεια, τραβήξτε το στηρίγμα βραχίονα προς τα έξω (2) και ανασηκώστε το προς τα πίσω σε κάθετη θέση (3).

Κωδ. 500430 και 500431 [B]+[C]

- 1-Συνεχίστε όπως για τους κωδικούς 500410/411.
- 2-Ρυθμίστε τα πόδια πιέζοντας τα κουμπιά. Τα 4 πόδια πρέπει να στηρίζονται στο έδαφος για ασφαλή χρήση.

Ενοικίαση:

Αυτό το προϊόν είναι κατάλληλο για ενοικίαση. Προτού χρησιμοποιηθεί από νέο ασθενή, απαιτείται διεξοδική συντήρηση, καθαρισμός και απολύμανση. Κατά τη συντήρηση, πρέπει να πραγματοποιηθούν οι ακόλουθες ενέργειες:

- 1- Οπτική αξιολόγηση: βεβαιωθείτε ότι το προϊόν δεν παρουσιάζει κανένα ελάττωμα ή βλάβη.
- 2- Αξιολόγηση των λειτουργιών: βεβαιωθείτε ότι δεν έχει μεταβληθεί η λειτουργία του προϊόντος και προβείτε στις απαιτούμενες επισκευές, εάν χρειάζεται.
- 3- Καθαρισμός και απολύμανση: το προϊόν αυτό πρέπει να καθαρίζεται και να απολυμαίνεται με συμβατικά προϊόντα οικιακής χρήσης χωρίς χλωρίνη, όπως το Surfianios (Laboratoires Anios). Μην χρησιμοποιείτε ΠΟΤΕ διαβρωτικά ή καθαριστικά προϊόντα υψηλής πίεσης που μπορούν να προκαλέσουν ζημιά στο προϊόν.
Να χρησιμοποιείτε αποκλειστικά και μόνο κατάλληλα εργαλεία κατά τη συναρμολόγηση, την αποσυναρμολόγηση, τον καθαρισμό και την απολύμανση. Οι οδηγίες χρήσης είναι αναπόσπαστο μέρος αυτού του προϊόντος και πρέπει να παρέχονται σε κάθε νέο χρήστη.

4. Συντήρηση

Καθαρίζετε το προϊόν μετά από κάθε χρήση με νερό χλιαρό νερό και προϊόντα χωρίς χλωρίνη.

5. Υλικά

Κωδικός 500400: αποτελείται από 2 κελύφη όπου έχει εγχυθεί πολυπροπυλένιο. Το κάτω μέρος είναι εξοπλισμένο με 4 αντιολισθητικά πέλματα.
Κωδικός 500410 και 411: κελύφη + 4 κλιπ σύσφιξης
Κωδικός 500420 και 421: κελύφη+ 4 κλιπ σύσφιξης + 2 στηρίγματα βραχίονα
Κωδικός 500430 και 431: κελύφη + 4 κλιπ σύσφιξης + 1 ρυθμιζόμενο πλαίσιο από χάλυβα
Ορισμένοι κωδικοί είναι εφοδιασμένοι με καπάκι.

6. Διαχείριση αποβλήτων

Απορρίψτε αυτό το προϊόν σύμφωνα με τους ισχύοντες κανονισμούς.

7. Τεχνικά χαρακτηριστικά

Αυτά τα προϊόντα διαθέτουν εγγύηση διάρκειας 2 ετών από την ημερομηνία

αγοράς, έναντι οποιουδήποτε κατασκευαστικού ελαττώματος. Αυτά τα προϊόντα είναι βιοσυμβατά. Συμμορφώνεται με το εξής πρότυπο: DIN EN ISO 999 (08/98) 091215, EN 12182. Διάρκεια χρήσης: 2 έτη.

PL- Proszę zapoznać się z niniejszą instrukcją przed rozpoczęciem użytkowania produktu oraz zachować ją na wypadek przyszłych wątpliwości.

1. Bezpieczeństwo

- ♥ ZAWSZE skonsultuj się z lekarzem lub dostawcą aby doprecyzować prawidłową regulację oraz używanie produktu.
- ♥ Nie przechowuj produktu na zewnątrz ani nie wystawiaj na długotrwałe, bezpośrednie działanie promieni słonecznych (nie zostawiaj produktu na długo w samochodzie w czasie upałów).
- ♥ Nie używaj produktu podczas ekstremalnych temperatur (powyżej 38°C lub poniżej 0°C).
- ♥ Nie używaj produktu na zewnątrz - przeznaczony on jest do użytku wyłącznie w pomieszczeniach, na standardowych muszlach sedesowych.
- ♥ Sprawdzaj regularnie stan elementów złącznych produktu (pokrywa, zawias ją mocujący, nakładki anty-poślizgowe).
- ♥ Używaj tylko zgodnie z przeznaczeniem i we właściwy sposób: nie stawaj na produkcie, nie siadaj przy zamkniętej pokrywie.
- ♥ Przestrzegaj limitu wagi użytkownika umieszczonej na etykiecie produktu lub w instrukcji obsługi.
- ♥ Zajmując miejsce lub wstawając poruszaj się powoli, bez gwałtownych ruchów, nie obracaj tułowia, aby zapobiec wysunięciu się nasadki z muszli sedesowej i ewentualnemu upadkowi.
- ♥ Przyjmowanie niektórych leków może powodować nadwrażliwość skóry.
- ♥ Jeżeli chorujesz na dermatoporozę, skonsultuj się z lekarzem.
- ♥ Dla własnego bezpieczeństwa nie wprowadzaj do produktu żadnych zmian lub modyfikacji. Używaj tylko oryginalnych części zamiennych a naprawę zleć specjalistcie.
- ♥ Po zamocowaniu produktu upewnij się, że jest on bezpieczny i trzyma się stabilnie, zanim zaczniesz go używać.
- ♥ W przypadku długiej przerwy w użytkowaniu produktu zalecamy, aby przed ponownym użyciem sprawdził go specjalista.
- ♥ Zawsze sprawdź stabilność, zanim użyjesz produktu.
- ♥ Nie zawieszaj nic na produkcie w trakcie jego użytkowania.
- ♥ Zachowaj ostrożność podczas regulacji i instalacji nasadki - ryzyko przycięcia palców elementami ruchomymi.
- ♥ Podczas używania nie wychylaj się, unikniesz ryzyka utraty równowagi i upadku.
- ♥ Nie zezwalaj dzieciom na zabawę produktem.
- ♥ Wszelkie incydenty medyczne i wypadki związane z tym produktem powinny być zgłaszane dostawcy oraz kompetentnym instytucjom państwowym sprawującym nadzór nad rynkiem wyrobów medycznych.

2. Wskazania i przeciwwskazania

Nasadka służy jako podwyższenie sedesu do komfortowego poziomu, sprawiając, że samodzielne korzystanie z toalety staje się łatwiejsze. Produkt pomaga zachować prywatność i niezależność w zaspokajaniu potrzeb fizjologicznych osobom o ograniczonej mobilności, zarówno w domu jak i miejscach opieki zbiorowej. Do użytku tylko w pomieszczeniach zamkniętych.

Wskazania: Dla użytkowników mających problemy z poruszaniem się, utrzymaniem równowagi, problemy z zajęciem pozycji siedzącej i wstawaniem, osłabienie stawu biodrowego, stan po operacji stawu biodrowego. Clipper IV i V - wspomaganie prawidłowej pozycji siedzącej i ułatwienie wstawania, dzięki podłokietnikom; Clipper VI i VII - gdy konieczna jest regulacja wysokości.

Przeciwwskazania: zaburzenia poznawcze, znaczne zaburzenia równowagi, spastyczność.

3. Używanie

Tylko specjalista powinien dopasować produkt do Twoich indywidualnych potrzeb oraz nauczyć Cię z niego korzystać. Niewłaściwa regulacja lub używanie mogą doprowadzić do przeciążenia urządzenia lub mieć negatywne skutki dla Twojego zdrowia. Zapytaj specjalistę jak używać produktu i upewnij się, że wszystko poprawnie rozumiesz. W razie wątpliwości, nie wahaj się zapytać ponownie. Seria Clipper (wylączając model Clipper I) wyposażona jest w unikalne klipsy ułatwiające poprawne mocowanie nasadki do muszli sedesowej. Modele Clipper IV i Clipper V posiadają dodatkowo uchylne podłokietniki ułatwiające wstawanie, aczkolwiek, w przypadku pacjentów z zaburzeniami równowagi zalecamy używanie modeli Clipper VI i Clipper VII. Nie używaj produktu, jeśli nie czujesz się z nim pewnie i bezpiecznie.

Clipper I [500400]

1- Podnieś pokrywę i siedzisko toalety

2- Umieść nasadkę bezpośrednio na muszli

3- Ten produkt nie ma żadnego dodatkowego mocowania, może być niestabilny przy nierównomiernym rozłożeniu ciężaru użytkownika. W razie wątpliwości skonsultuj się ze specjalistą.

Clipper II [500410] i Clipper III [500411] (patrz rys.A)

1- Podnieś pokrywę i siedzisko toalety

2- Odchylając języczek blokujący, wysuń poszczególne klipsy na szerokość większą niż krawędź muszli sedesowej (1) po czym umieść nasadkę bezpośrednio na muszli (2). Wepchnij silnie kolejne klipsy do oporu, blokując nasadkę na swojej pozycji (3).

3- Przed użyciem sprawdź stabilność.

4- Aby zdjąć nasadkę, po prostu pociągnij ją do góry.

Aby zamocować ponownie - wróć do punktu 1.

Clipper IV [500420] i Clipper V [500421] (patrz rys.B)

1- Wykonaj kroki jak powyżej, dla wersji Clipper II i Clipper III.

2- Podłokietniki mogą być odchylane do tyłu - wciśnij przycisk pod przednią ręką uchwytu (1), następnie wysuń podłokietnik w kierunku do zewnątrz, aż uwolnisz przednią rurkę (2) - teraz można odchylić podłokietnik.

Clipper VI [500430] i Clipper VII [500431] (patrz rys.B i rys.C)

1- Wykonaj kroki jak powyżej, dla wersji Clipper II i Clipper III.

2- Używając przycisków, ustaw nogi tak, aby pewnie opierały się o podłogę. Wszystkie nogi muszą być ustawione na jednakowym poziomie.

Wypożyczalnia:

Produkt może być wypożyczony pod warunkiem właściwego czyszczenia i dezynfekcji. Przed przekazaniem kolejnemu użytkownikowi należy przeprowadzić inspekcję:

1- Wizualną: upewnić się, że produkt nie ma żadnych uszkodzeń mechanicznych lub braków w wyposażeniu;

2- Funkcjonalną: upewnić się, że wszystkie funkcje produktu działają poprawnie, dokonać napraw jeśli konieczne;

3- Czyszczenie i dezynfekcja [wg instrukcji w p.4 poniżej]

Niniejsza instrukcja jest integralną częścią produktu i musi być przekazana każdemu kolejnemu użytkownikowi.

4. Czyszczenie:

Produkt powinien być czyszczony regularnie z użyciem łagodnych środków czyszczących, wody z mydłem, oraz miękkiej ściereczki.

NIGDY nie używaj substancji natłuszczających czy oleistych – ryzyko poślizgu i upadku!

Do dezynfekcji używać delikatnych, bez-chlorowych środków, takich jak na przykład Surfianios (Anios laboratoires).

NIE UŻYWAĆ środków ściernych ani myjek wysoko-ciśnieniowych - grozi uszkodzeniem produktu.

Do napraw używać wyłącznie właściwych narzędzi oraz oryginalnych części zamiennych.

5. Materiały

500400: polipropylen oraz 4 nakładki anty-poślizgowe

500410 i 500411: polipropylen i 4 klipsy mocujące

500420 i 500421: polipropylen i 4 klipsy mocujące oraz 2 zdejmowane podłokietniki

500430 i 500431: polipropylen i 4 klipsy mocujące, oraz rama asekuracyjna

Podłokietniki oraz ramy asekuracyjne wykonano z rur stalowych malowanych proszkowo.

6. Utylizacja

Po zakończeniu okresu użytkowania produktu należy go utylizować zgodnie z lokalnymi przepisami prawa.

7. Specyfikacja techniczna

Produkt posiada 2 letnią gwarancję od daty nabycia na wszelkie wady produkcyjne i materiałowe.

Gwarancja nie obejmuje uszkodzeń mechanicznych, termicznych, chemicznych oraz innych wynikłych z niedostatecznej lub niewłaściwej konserwacji, przechowywania, lub używania produktu, a także z użycia nieoryginalnych części zamiennych.

Gwarancja nie są objęte elementy zużywające się naturalnie zgodnie z ich właściwościami lub przeznaczeniem.

Oczekiwany okres użytkowania: 2 lata.

Produkt jest biokompatybilny.

Test: DIN EN-ISO 999 (08/98), 091215, EN 12182.