



## Nielsen Line<sup>®</sup> Shower Stool

**A: Shower Stool - 41 cm, 313001**

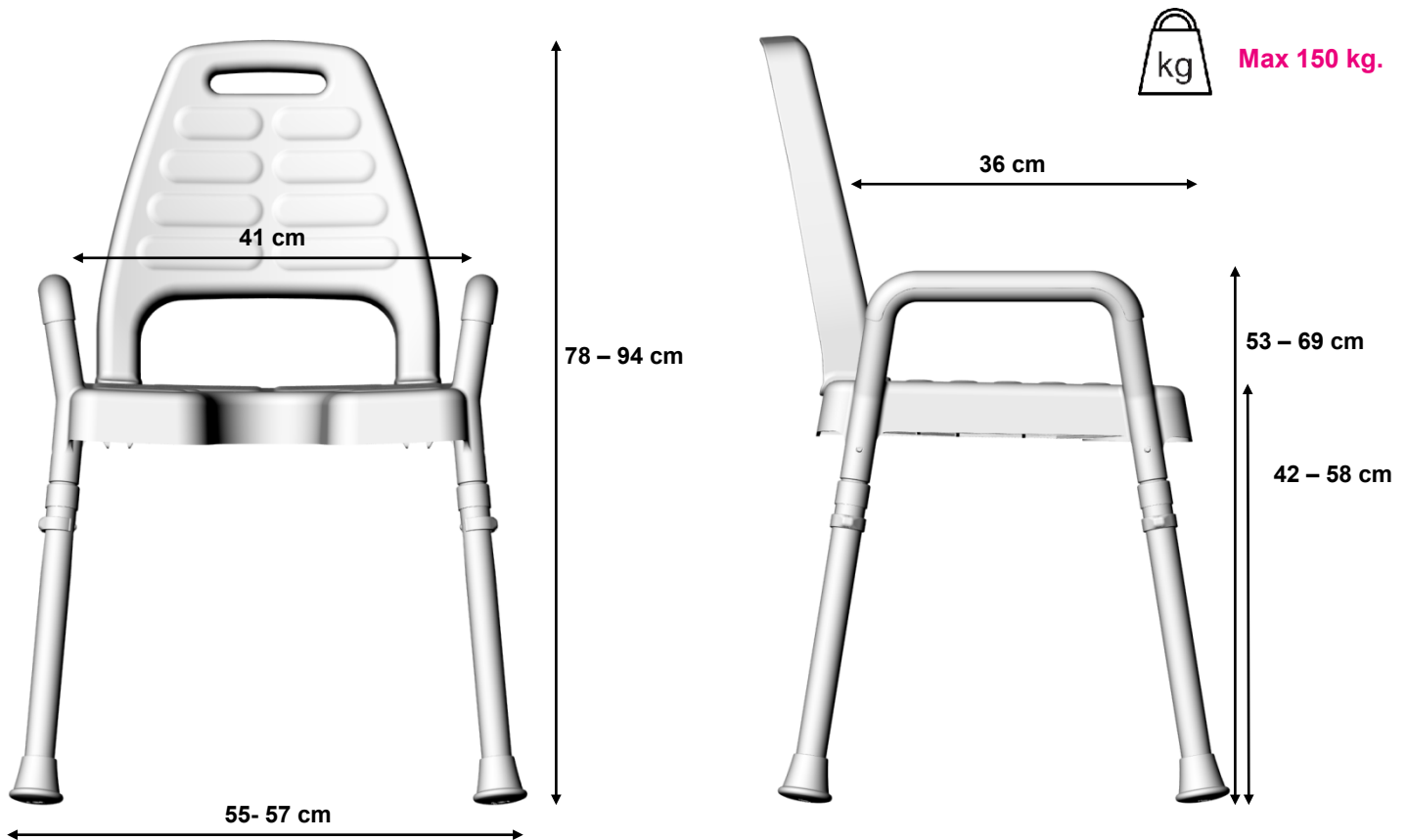
**B: Shower Stool - 50 cm, 313002**

<b>DK:</b>	<b>Betjeningsvejledning</b> Beregnet til brug ved badning/brusning
<b>S:</b>	<b>Bruksanvisningen</b> Avsedd att användas vid bad/ dusch
<b>N:</b>	<b>Braker veiledning</b> Designet for bruk når bading/ dusjing
<b>GB:</b>	<b>User instructions</b> Intended for use while bathing/showering
<b>D:</b>	<b>Bedienungsanleitung</b> Stuhl für Dusch Gebrauch
<b>FIN:</b>	<b>Käyttöohje</b> Suunniteltu käytettäväksi kylvyn aikana/suihkussa
<b>E:</b>	<b>Instrucciones de uso</b> Diseñado para su uso en la visita al baño/ducha
<b>F:</b>	<b>Manuel</b> Destiné à être utilisé lors du bain/de la douche
<b>I:</b>	<b>Manuale</b> Destinato all'uso durante il bagno/la doccia
<b>NL:</b>	<b>Gebruiksaanwijzing</b> Ontworpen voor gebruik bij het baden/douchen
<b>DK:</b>	Forventet levetid: 10 år.
<b>S:</b>	Föväntad livslängd: 10 år.
<b>N:</b>	Forventet levetid: 10 år.
<b>GB:</b>	Life expectancy: 10 years.
<b>D:</b>	Lebenserwartung: 10 Jahre.
<b>FIN:</b>	Käyttöikä: 10 vuotta.
<b>E:</b>	Esperanza de vida: 10 años.
<b>F:</b>	Espérance de vie: 10 ans.
<b>I:</b>	Aspettativa di vita: 10 anni.
<b>NL:</b>	Levensverwachting: 10 jaar.



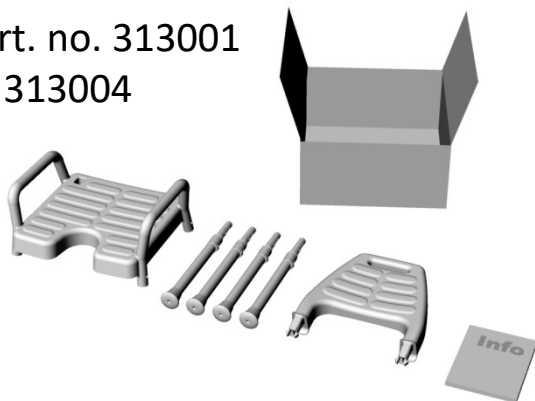
- |   |   |  |
|---|---|--|
| <p><b>1</b></p> <ul style="list-style-type: none"> <li>• Produktbeskrivelse</li> <li>• Produktbeskrivning</li> <li>• Produktbeskrivelse</li> <li>• Product Description</li> <li>• Produktbeshreibung</li> <li>• Tuotekuvaus</li> <li>• Descripción del producto</li> <li>• Description du produit</li> <li>• Descrizione del prodotto</li> <li>• Productbeschrijving</li> </ul> | <p><b>2</b></p> <ul style="list-style-type: none"> <li>• Indhold</li> <li>• Innehåll</li> <li>• Innhold</li> <li>• Content</li> <li>• Inhalt</li> <li>• Sisältö</li> <li>• Contenido</li> <li>• Contenu</li> <li>• Contenuto</li> <li>• Inhoud</li> </ul>                                 | <p><b>3</b></p> <ul style="list-style-type: none"> <li>• Samlevejledning</li> <li>• Monteringsanvisningar</li> <li>• Monteringsveiledning</li> <li>• Assembling instruction</li> <li>• Montageanleitung</li> <li>• Kokoamishoje</li> <li>• Direcciones montaje</li> <li>• Instructions d'installation</li> <li>• Istruzioni per l'installazione</li> <li>• Montagehandleiding</li> </ul> |
| <p><b>4</b></p> <ul style="list-style-type: none"> <li>• Vedligeholdelse</li> <li>• Företäandande</li> <li>• Vedlikehold</li> <li>• Maintenance</li> <li>• Wartung</li> <li>• Huolto</li> <li>• Mantenimiento</li> <li>• Maintenance</li> <li>• Manutenzione</li> <li>• Onderhoud</li> </ul>  | <p><b>5</b></p> <ul style="list-style-type: none"> <li>• Ekstraudstyr</li> <li>• Tillval</li> <li>• Valgfrie utstyr</li> <li>• Accessories</li> <li>• Zubehör</li> <li>• Lisävarusteet</li> <li>• Accesorios</li> <li>• Accessoires</li> <li>• Accessori</li> <li>• Toebehoren</li> </ul> | <p><b>6</b></p> <ul style="list-style-type: none"> <li>• Reservedele</li> <li>• Reservdelar</li> <li>• Reservedeler</li> <li>• Spare parts</li> <li>• Ersatzteile</li> <li>• Varaosat</li> <li>• Refacciones</li> <li>• Pièces de rechange</li> <li>• Pezzi di ricambio</li> <li>• Reserve-onderdelen</li> </ul>   |

- 1 A:** Badebænk – 41 cm  
 Duschstol – 41 cm  
 Dusjkrak – 41 cm  
 Shower Stool – 41 cm  
 Duschhocker – 41 cm  
 Suihkutuoli – 41 cm  
 Silla de ducha – 41 cm  
 Doccia sedia – 41 cm  
 Douchestoel – 41 cm



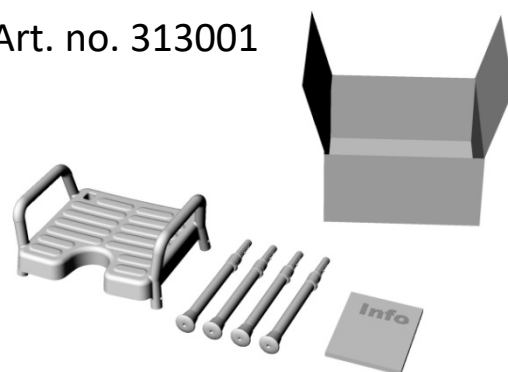
**2-1**

Art. no. 313001  
 + 313004

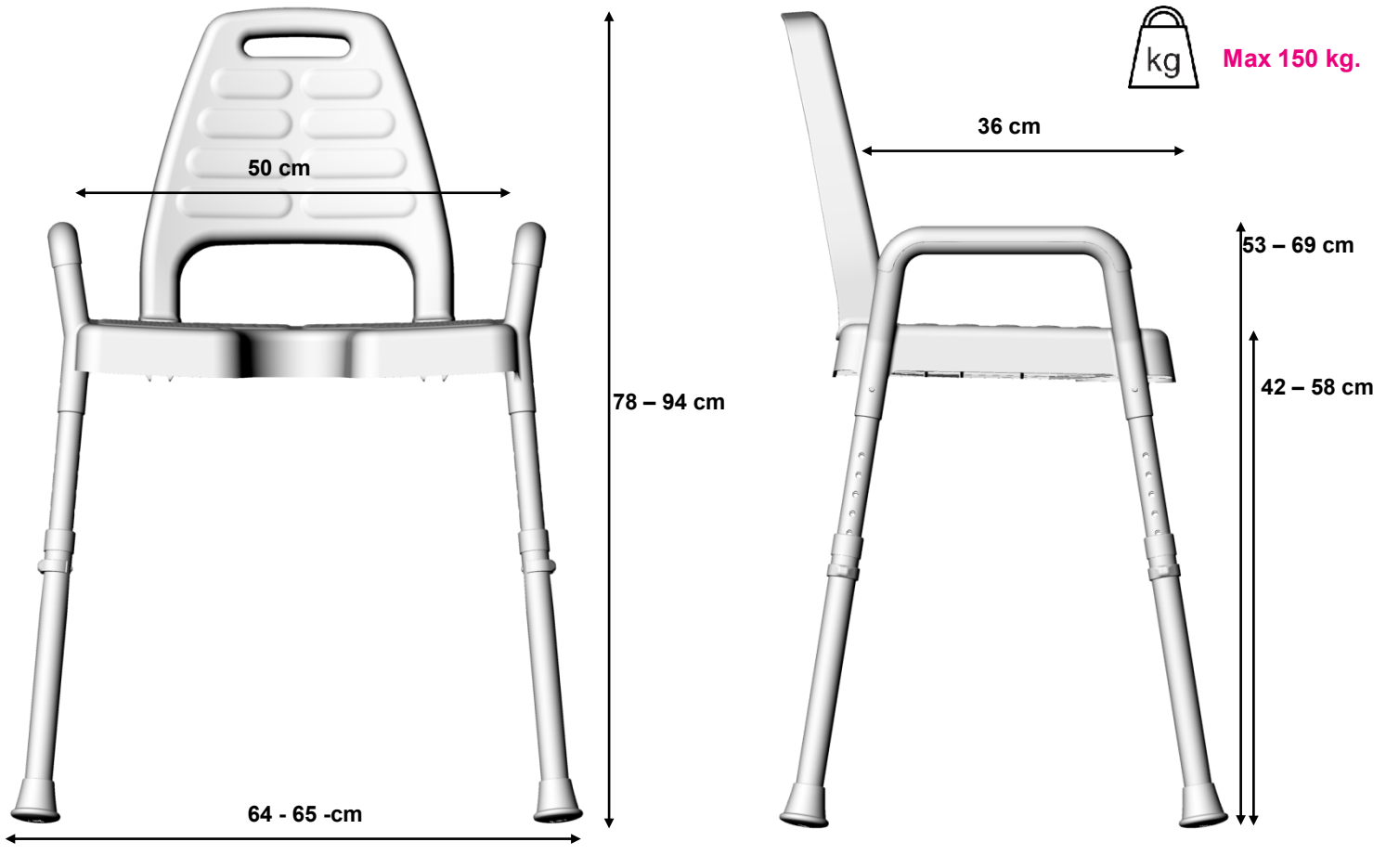


**2-2**

Art. no. 313001

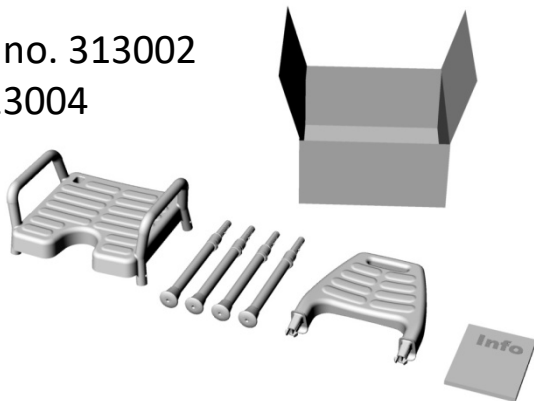


- 1 B:** Badebænk – 50 cm  
 Duschstol – 50 cm  
 Dusjkrak – 50 cm  
 Shower Stool – 50 cm  
 Duschhocker – 50 cm  
 Suihkutuoli – 50 cm  
 Silla de ducha – 50 cm  
 Doccia sedia – 50 cm  
 Douchestoel – 50 cm



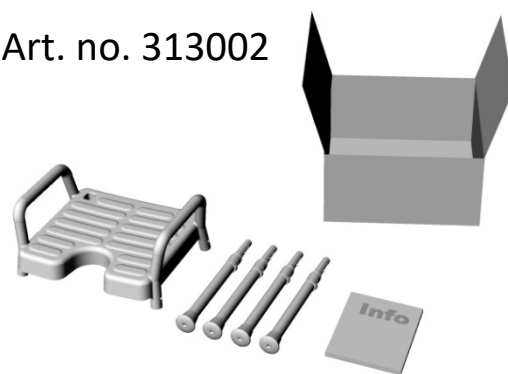
**2-1**

Art. no. 313002  
 + 313004

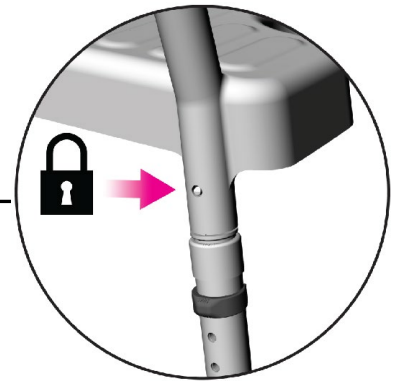
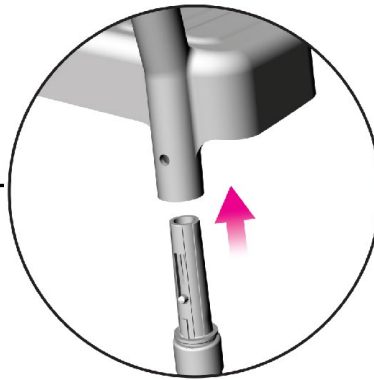
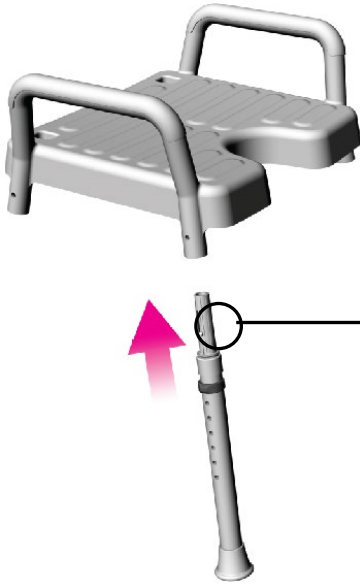


**2-2**

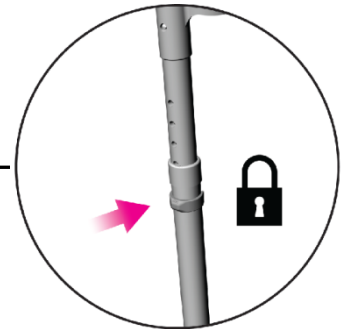
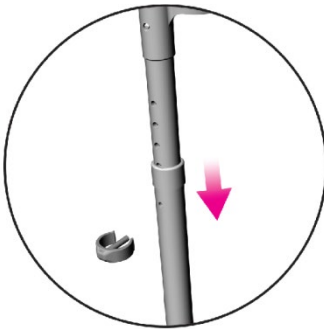
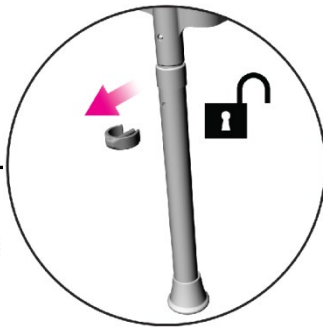
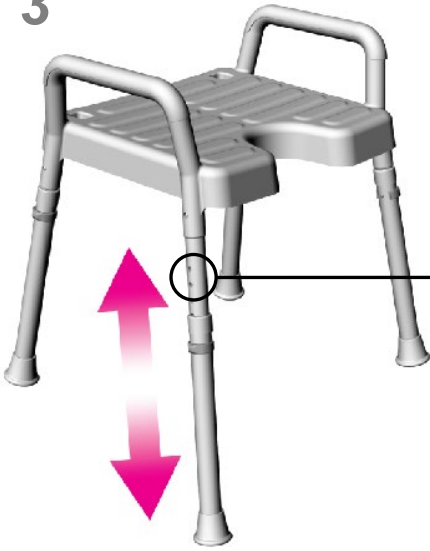
Art. no. 313002



3

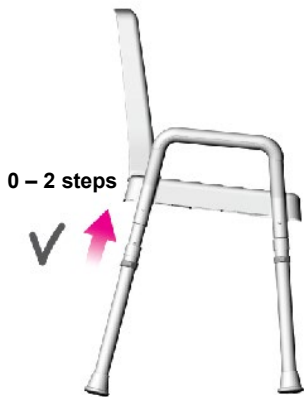


3

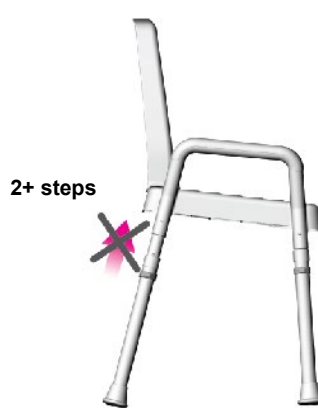


3

A: Shower Stool – 41 cm  
B: Shower Stool – 50 cm

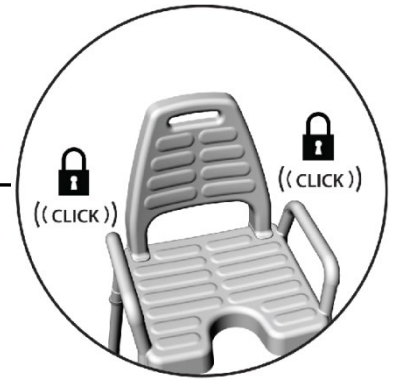
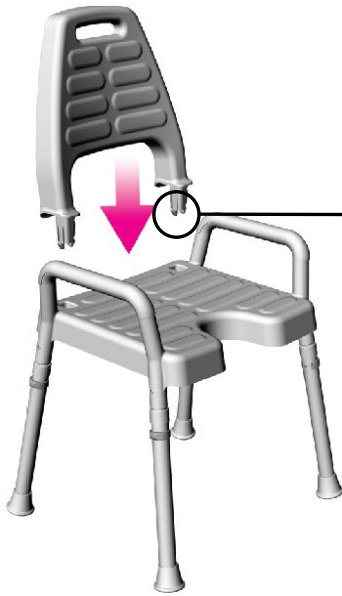


A: Shower Stool – 41 cm  
B: Shower Stool – 50 cm

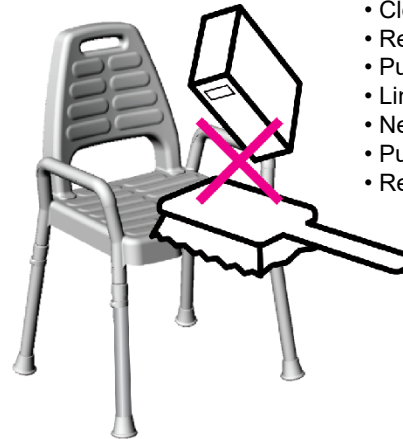


A: Shower Stool – 41 cm  
B: Shower Stool – 50 cm

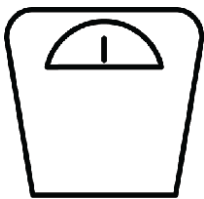
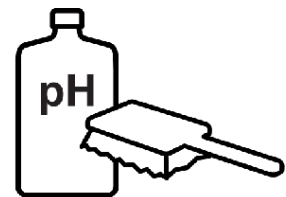
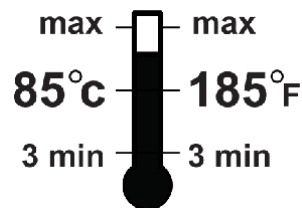


**3** A + B**4**

- Må ikke anvendes, hvis den er defekt.
- Använd inte om den är defekt.
- Må ikke brukes hvis den er defekt.
- Do not use if it is defective.
- Nicht verwenden, wenn es defekt ist.
- Älä käytä, viallista tuotetta.
- No lo use si está deftuoso.
- Ne pas utiliser si elle est défectueuse.
- Non utilizzare se è difettoso.
- Niet gebruiken als het defect is.

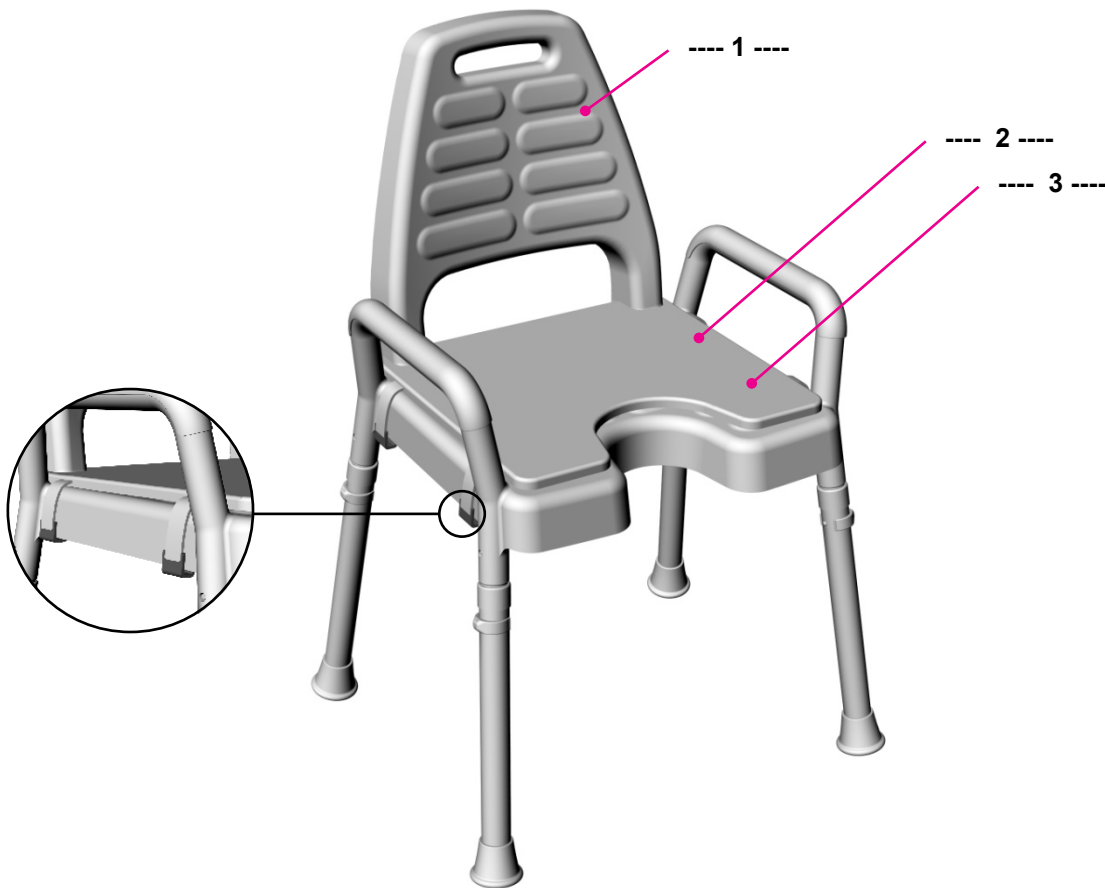


- Rengør uden skuremiddel.
- Rengör utan skurmedel.
- Rengjør uten slipemidler.
- Clean without scouring agents.
- Reinigen Sie ohne Scheuermittel.
- Puhdista ilman hankausaineita.
- Limpia sin agentes abrasivos.
- Nettoie sans produits abrasifs.
- Pulisce senza abrasivi.
- Reinigt zonder schuurmiddelen.

**Max 150 kg.****Min 5 - Max 9**

- 2 års reklamationsret mod fabriktionsfejl
- 2 års reklamationsrätt mod fabriktionsfel
- 2 års reklamationsret mot produksjonsfeil
- 2 year warranty against manufacturing defects
- 2 Jahre Garantie auf Herstellungsfehler
- 2 vuoden takuu valmistusvirheiden osalta
- 2 años de garantía contra defectos de fabricación
- Garantie de 2 ans contre les défauts de fabrication
- 2 anni di garanzia contro i difetti di fabbricazione
- 2 jaar garantie op fabricagefouten

5



----- 1 -----

- Ryg
- Ryggstöd
- Rygg
- Backrest
- Rücklehne
- Selkänoja
- Respaldo
- Dossier
- Schienale
- Rug

Art. no. 313004

A



----- 2 -----

- Pude 41 cm
- Kudde 41 cm
- Pute 41 cm
- Cushion 41 cm
- Kissen 41 cm
- Istuinpehmuste 41 cm
- Cojin 41 cm
- Coussin 41 cm
- Cuscino 41 cm
- Kussen 41 cm

Art. no. 313020

B

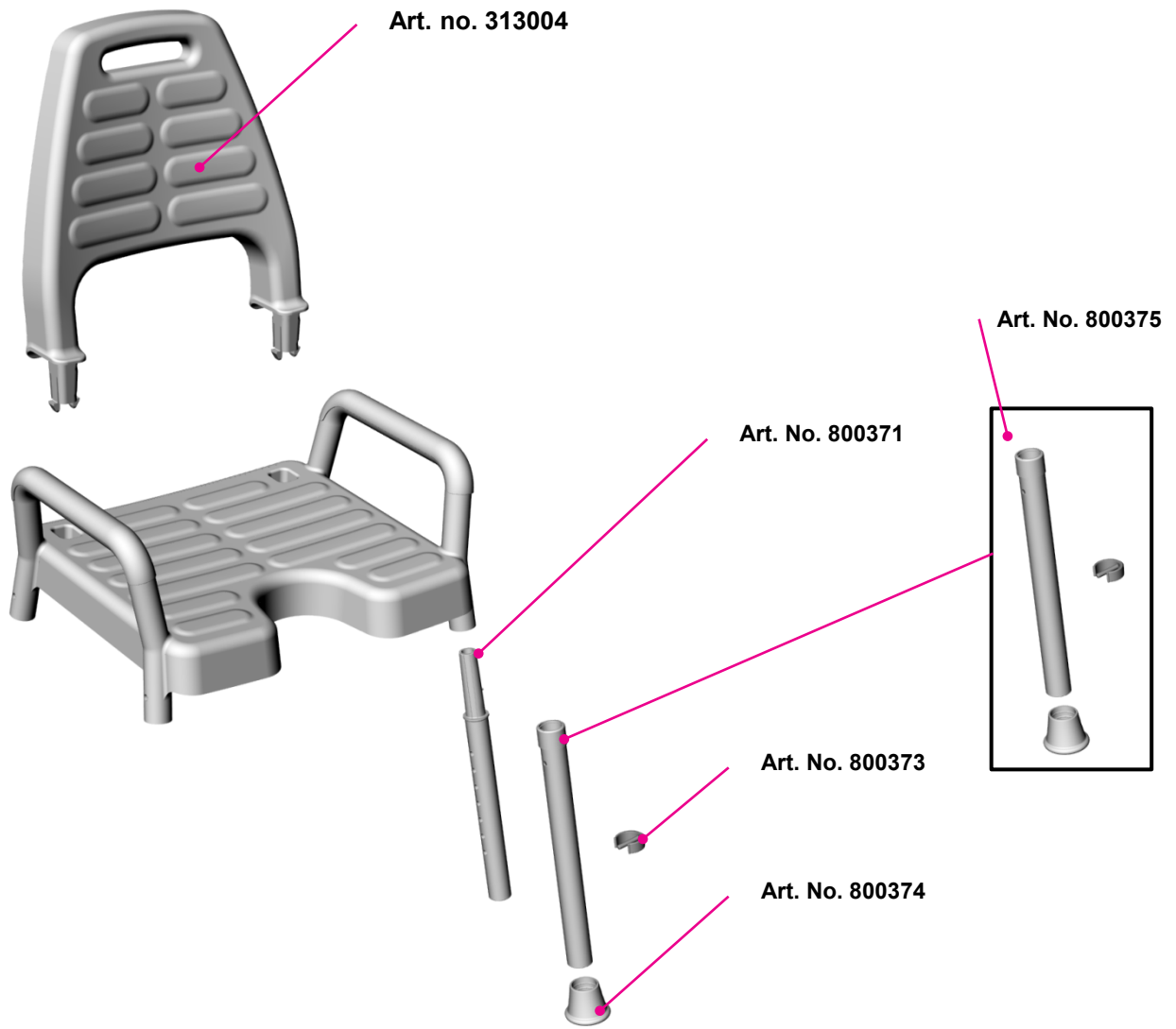


----- 3 -----

- Pude 50 cm
- Kudde 50 cm
- Pute 50 cm
- Cushion 50 cm
- Kissen 50 cm
- Istuinpehmuste 50 cm
- Cojin 50 cm
- Coussin 50cm
- Cuscino 50 cm
- Kussen 50 cm

Art. no. 313021

6



**DK:**

Dette produkt skal genbruges i henhold til nationale regler. Efter adskillelse af produktet skal du sortere komponenterne ud fra hvad de er lavet af, og genbruge dem individuelt. Kontakt venligst dit lokale genbrugssted for vejledning, hvis det er nødvendigt.

**S:**

Denna produkt måste återvinnas enligt nationella bestämmelser. Efter demontering av produkten, sortera komponenterna efter vad de är gjorda av och återvinn dem individuellt. Kontakta din lokala återvinningscentral för vägledning om det behövs.

**N:**

Dette produktet skal resirkuleres i henhold til nasjonale forskrifter. Etter demontering av produktet, sorter komponentene basert på hva de er laget av og resirkuler dem individuelt. Ta kontakt med ditt lokale gjenvinningssted for veiledning om nødvendig.

**GB:**

This product should be recycled following national regulation. After disassembly of the product, sort the components based on what they are made of and recycle them individually. Please contact your local recycling place for guidance if necessary.

**D:**

Dieses Produkt sollte gemäß den nationalen Vorschriften recycelt werden. Sortieren Sie nach der Demontage des Produkts die Bestandteile nach Beschaffenheit und führen Sie diese einzeln der Wiederverwertung zu. Wenden Sie sich bei Bedarf an Ihren örtlichen Recyclinghof, um sich beraten zu lassen.

**FIN:**

Tämä tuote tulee kierrättää kansallisten määräysten mukaisesti. Tuotteen purkamisen jälkeen lajittele komponentit sen mukaan, mistä ne on valmistettu, ja kierrätä ne yksitellen. Ota tarvittaessa yhteyttä paikalliseen kierrätyspisteeseen saadaksesi ohjeita.

**E:**

Este producto debe reciclarse siguiendo las normas nacionales. Después de desmontar el producto, clasifique los componentes según su composición y reciclelos individualmente. Póngase en contacto con su lugar de reciclaje local para obtener orientación si es necesario.

**F:**

Ce produit doit être recyclé conformément aux réglementations nationales. Après démontage du produit, triez les composants en fonction de leur composition et recyclez-les individuellement. Veuillez contacter votre centre de recyclage local pour obtenir des conseils si nécessaire.

**I:**

Questo prodotto deve essere riciclato seguendo le normative nazionali. Dopo lo smontaggio del prodotto, suddividere i componenti in base alla composizione e riciclarli singolarmente. Si prega di contattare il centro di riciclaggio locale per assistenza, se necessario.

**NL:**

Dit product moet worden gerecycled volgens de nationale voorschriften. Sorteert na demontage van het product de onderdelen op basis van hun materiaal en recycle ze afzonderlijk. Neem indien nodig contact op met uw plaatselijke recyclingbedrijf voor advies.



DEALER



**HMN** since 1934

**Manufacturer:**  
HMN a/s  
Midtager 22  
DK-2605 Brøndby  
Danmark  
Tlf: +45 43 96 24 00  
E-mail: [info@hmn.dk](mailto:info@hmn.dk)  
[www.hmn.dk](http://www.hmn.dk)