

Mobilex "Alligator" Rampen TR und LR Montage- und Gebrauchsanleitung



MOBILEX A/S
Grønlandsvej 5
DK-8660 Skanderborg
Dänemark
www.mobilex.dk

1. Einleitung

Sehr geehrter Kunde,

Sie haben sich für ein hochwertiges Mobilex Produkt entschieden und darüber freuen wir uns sehr. Diese Gebrauchsanleitung enthält eine genaue Beschreibung des Produktes und wichtige Hinweise für dessen korrekten Gebrauch. Bitte lesen Sie daher vor Gebrauch des Produktes diese Anleitung sorgfältig durch. Beachten Sie bitte alle Anweisungen, besonders die Sicherheitshinweise und folgen Sie diesen jederzeit um einen sicheren und dauerhaften Einsatz des Produktes zu gewährleisten.

Zweckbestimmung

Mobilex-Rampen sind mobile, transportable Rampensysteme zum Befahren mit dem Rollstuhl. Sie ermöglichen die Überwindung von Höhenunterschieden mit oder ohne Fremdhilfe (z.B. Treppenstufen). Die Mobilex-Rampen ermöglichen somit den Patienten, die aufgrund einer Mobilitätseinschränkung auf einen Rollstuhl angewiesen sind, ein Gebäude zu verlassen bzw. aufzusuchen und tragen somit zur Befriedigung der Grundbedürfnisse bei. Sie können im Außen- und Innenbereich angewandt werden.

Bei Fragen zum Produkt wenden Sie sich bitte an Ihren Händler oder direkt an Mobilex A/S

Mobilex A/S

Grønlandsvej 5
DK-8660 Skanderborg
Dänemark

Telefon: +45 87 93 22 20
Telefax: +45 87 93 17 77
E-Mail: info@mobilex.dk

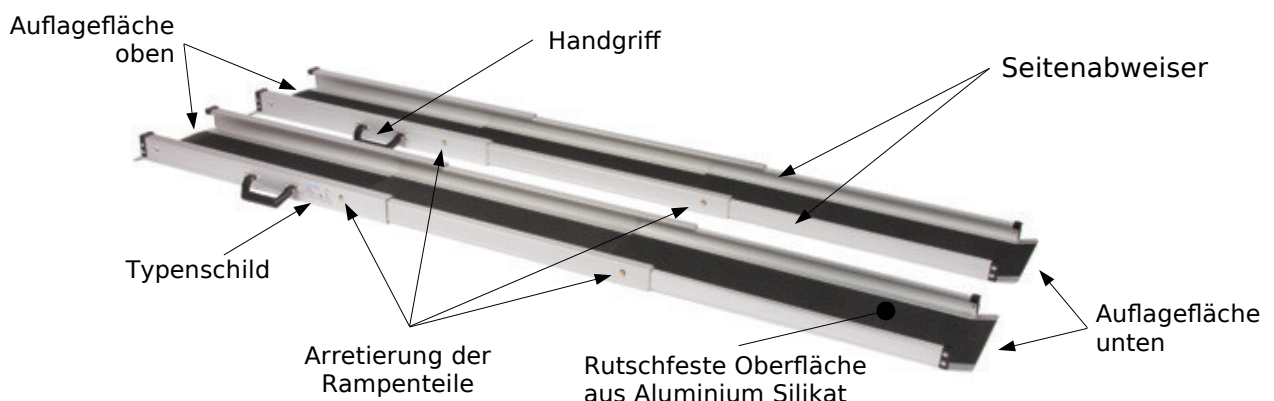
2. Sicherheitshinweise

- Benutzen Sie das Produkt nur wenn es sich in einwandfreiem technischen Zustand befindet
- Falls Sie irgendwelche Beschädigungen oder Fehler am Produkt vorfinden, kontaktieren Sie bitte umgehend Ihren Händler.
- Beachten Sie die Angaben auf dem Produkt-Aufkleber.
- Die Rampen sind bis zu max. folgenden Höhenunterschieden geeignet:
LR/TR-150: 30 cm
LR/TR-210: 40 cm
TR-300: 50 cm
- Bitte nutzen Sie die Rampen nur für den vorgesehenen Einsatzbereich (*siehe Zweckbestimmung*)
- Wenn die Rampen auseinandergeklappt werden, muss der Benutzer darauf achten, dass die Finger oder andere Körperteile nicht eingequetscht werden
- Die Rampen dürfen nur auf stabilen Boden verwendet werden

3. Beschreibung

Produkt Beschreibung

Die Alligator Rampen Typ TR und Typ LR bestehen aus Aluminium.



Lieferumfang

Die TR und LR Rampen werden gefaltet in einem Karton mit folgendem Inhalt geliefert:

- ✓ 2 Rampenteile (Schiene)
- ✓ diese Bedienungsanleitung

Montage- und Funktionsbeschreibung

- Die Auflagebleche der Rampen müssen stets auf einem stabilen und senkrechten Untergrund platziert werden.
- Ordnen Sie beide Rampen so zueinander an, dass die Räder des Rollstuhls mittig auf die Spur der Rampen treffen.
- Prüfen Sie die Rampen vor jedem Befahren auf eine sichere, stabile Lage

Handhabung beim Transport

Die Alligator-Rampen TR und LR können für den Transport zusammengeschoben und fixiert werden (Teleskop-Rampen)

Optionen / Zubehör

Für die TR Rampen sind als Zubehör Tragetaschen verfügbar (sind bei den LR Rampen serienmäßig)

4. Technische Daten

TR/LR Rampen	TR-150	TR-210	TR-300	LR-150	LR-210
Länge	2 x 150 cm	2 x 210 cm	2 x 300 cm	2 x 150 cm	2 x 210 cm
Breite	2 x 26 cm	2 x 26 cm	2 x 26 cm	2 x 16 cm	2 x 16 cm
Lauffläche	2 x 19 cm	2 x 19 cm	2 x 19 cm	2 x 11 cm	2 x 11 cm
Seitenabweiser	5 cm	5 cm	5 cm	3 cm	3 cm
Max. Steigung / Höhe	12° / 30 cm	12° / 40 cm	12° / 60 cm	12° / 30 cm	12° / 40 cm
Gesamtgewicht	2 x 5,5 kg	2 x 7,5 kg	2 x 9,5 kg	2 x 3 kg	2 x 4 kg
Max. Belastung	225 kg	225 kg	225 kg	185 kg	185 kg
Bemerkung	paarweise Anwendung	paarweise Anwendung	paarweise Anwendung	paarweise Anwendung	paarweise Anwendung

Typenschild

Das Typenschild befindet sich aussen an einem der Radabweiser

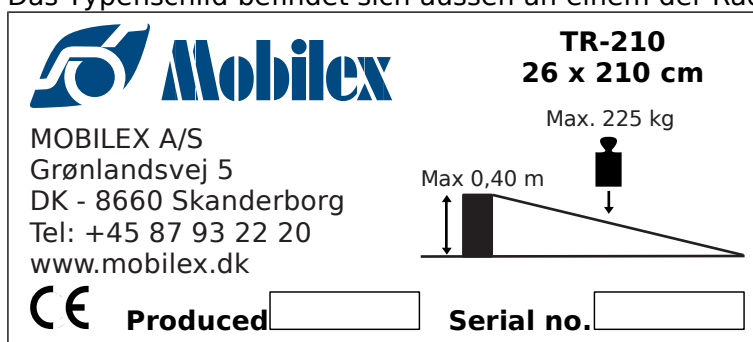


Abbildung des Typenschildes (nicht originales Beispiel)

5. Wartung und Pflege

Normale Verschmutzungen an Metall- und Kunststoffteilen lassen sich mit handelsüblichen Reinigungsmitteln entfernen. Beachten Sie deren spezielle Produktinformation und verwenden Sie ausschließlich handelsübliche Reinigungsmittel, die für die Reinigung bzw. Desinfektion geeignet sind (keine Lösungs- oder Scheuermittel).

Trotz der stabilen Bauweise und der Verwendung von widerstandsfähigen Materialien unterliegt das Produkt einem gewissen Verschleiß. Es wird daher empfohlen, das Produkt in regelmäßigen Abständen von einem Fachmann kontrollieren zu lassen.

6. Allgemeine Problembehebungen

Problembeschreibung	mögliche Ursache	was ist zu tun
Die Rampe lässt sich nicht öffnen	Der Arretierungsmechanismus ist geschlossen	Öffnen Sie den Arretierungsmechanismus und die Rampe
Die Rampe liegt nicht stabil	Die Oberfläche der Auflage ist nicht eben	Kontrollieren Sie die Auflagepunkte der Rampe. Versetzen Sie evt. die Rampe etwas.
Die Rampe liegt nicht stabil	Die Rampe liegt verkehrt herum	Kontrollieren Sie dass Label "A" oben und Label "B" unten liegt

7. Entsorgung des Produktes

Das Produkt kann nicht mit dem Hausmüll entsorgt werden sondern muss zur lokalen Müllentsorgungsstelle gebracht werden.

8. Garantie

Mobilex A/S bietet 2 Jahre Garantie auf Schäden die durch Produktionsfehler oder Materialfehler verursacht sind. Die Garantie erlischt bei nicht bestimmungsgemäßer Reparatur, Wartung oder Verwendung des Produkts. Teile mit normalem Verschleiß unterliegen nicht der Gewährleistung. Bei Produktänderungen ohne unsere schriftliche Zustimmung erlischt die CE-Kennzeichnung und unsere Produkthaftung. Im Falle von Produktschäden, die durch diese Garantie abgedeckt sind, benachrichtigen Sie bitte Ihren Händler oder Mobilex A/S direkt. Die Garantie deckt keine Transportkosten und keinen Schadenersatz während der Reparatur unden keinen Personenschaden. Die Garantie erstreckt sich nicht auf Verletzungen oder andere Schäden, die auf Nicht-Einhaltung von der Gebrauchsanweisung zurückzuführen sind.

9. Konformitätserklärung (CE)

Die Firma Mobilex A/S, Grønlandsvej 5, 8660 Skanderborg, Dänemark erklärt hiermit, dass das Produkt

Mobilex "Alligator" Rampen Modell TR und LR

in Übereinstimmung mit der technischen Dokumentation entworfen und hergestellt wurde und folgende grundlegenden Anforderungen erfüllt:

- **Richtlinie des EU Rates 93/42/EWG für Medizinprodukte**

Lars Nygaard
Geschäftsführer
Mobilex A/S

Skanderborg, am 03.02.2005



.....
Unterschrift